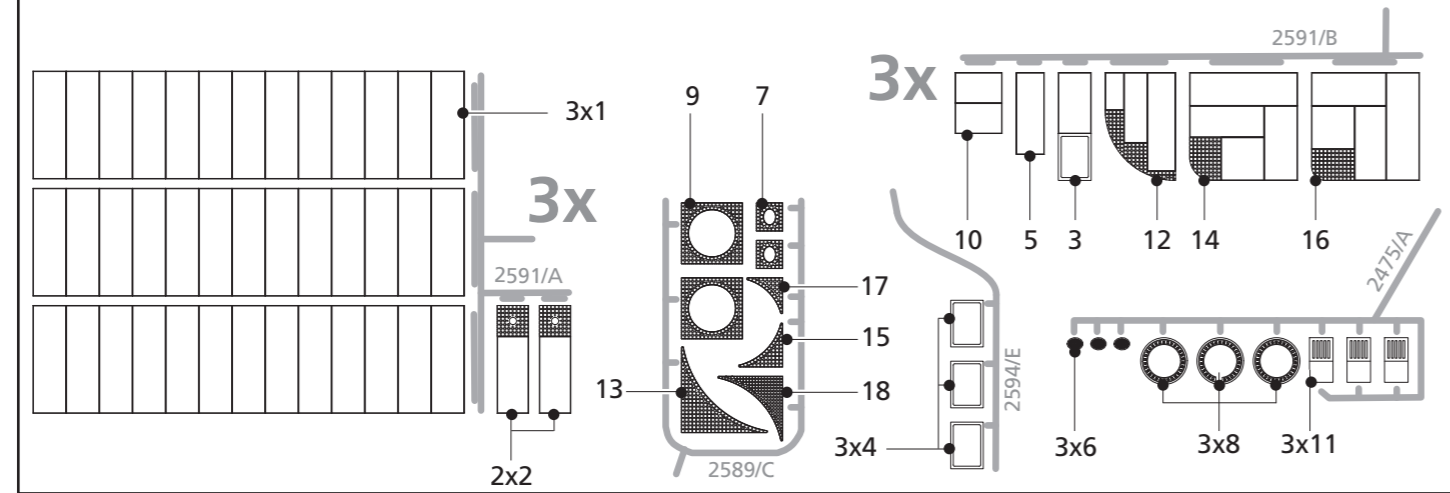
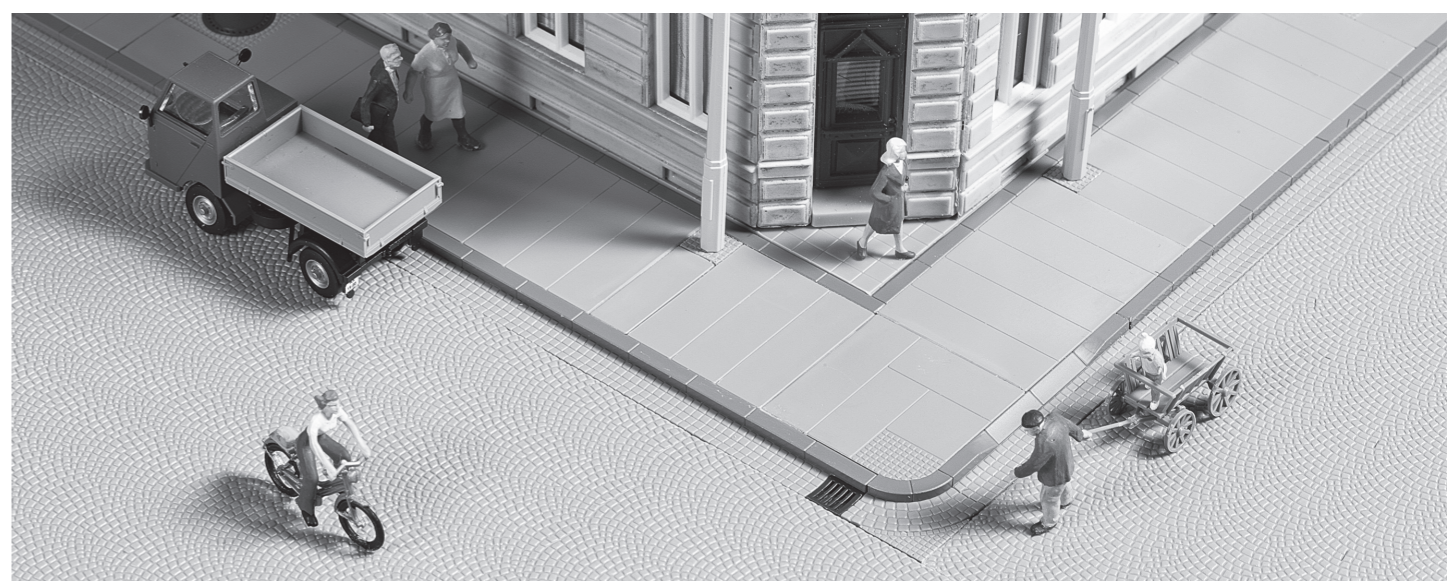
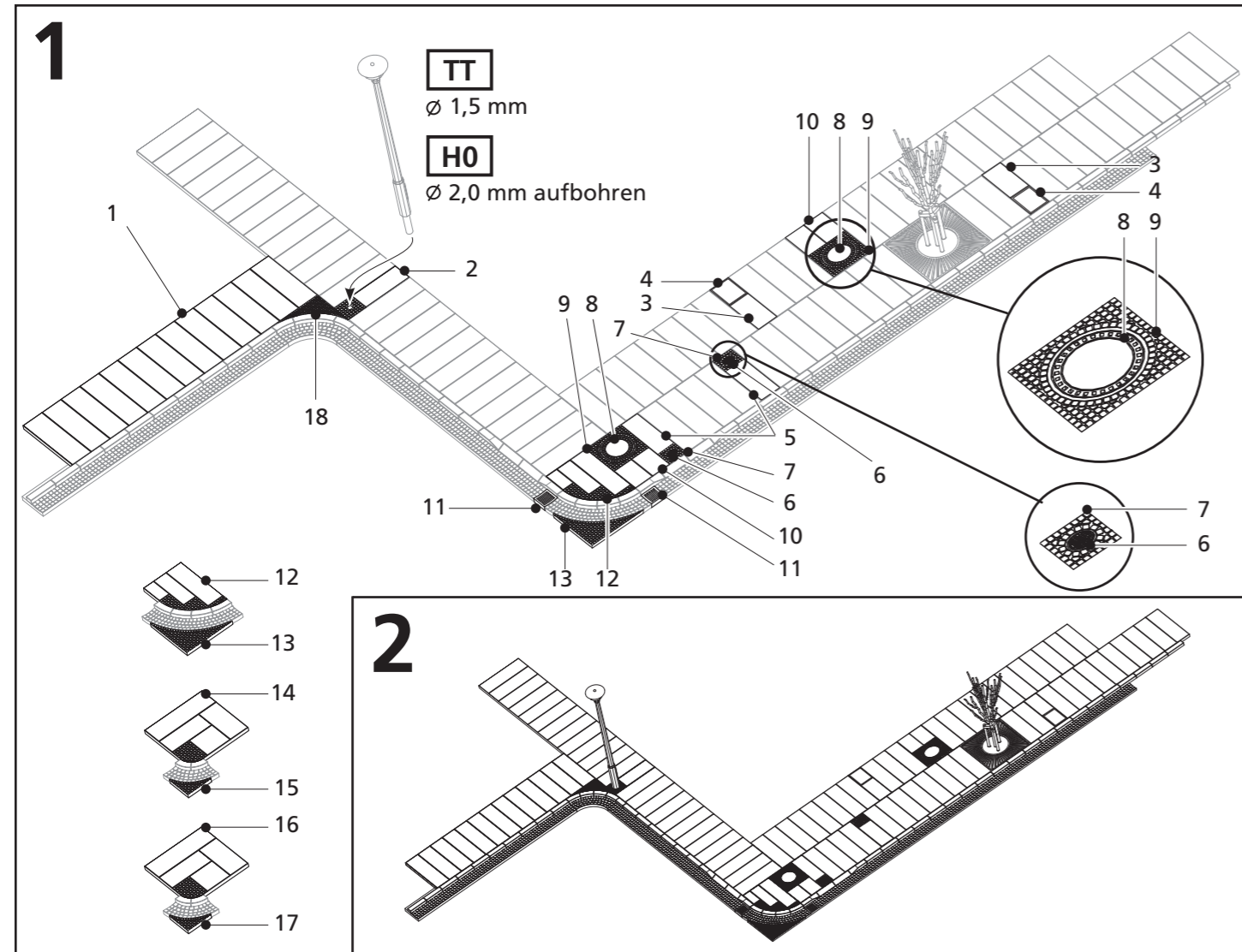


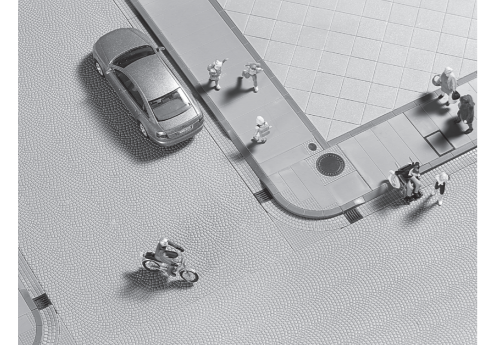
H0/TT

42 657

Gehwegplatten und Zubehör



Aus unserem Katalog: • From our catalogue: • De notre catalogue: • Z našeho katalogu:



42 656 Bordsteinkanten, Rinnsteine

70 950 Junge Bäume

42 658 Baumgitter

- DE** Dieser Bausatz wurde sorgfältig gepackt und geprüft. Trotzdem kann ein Teil fehlen oder fehlerhaft sein. Bitte teilen Sie uns dann Artikel-Nummer und Bezeichnung dieses Bausatzes sowie die Positionen-Nummer des betreffenden Teiles mit. Ersatz wird kostenlos nachgeliefert. Die nummerierten Teile werden entsprechend der Bauanleitung zusammengefügt. Bitte benutzen Sie Kleber, der sich für Polystyrol eignet.
- AT** Ersatz wird kostenlos nachgeliefert. Die nummerierten Teile werden entsprechend der Bauanleitung zusammengefügt. Bitte benutzen Sie Kleber, der sich für Polystyrol eignet.
- CH** Vorschlage, Hinweise und Empfehlungen zu unseren Bausatzen sind uns jederzeit willkommen. Gegen Gebuhr knnen Sie unseren Katalog anfordern.
- GB** This assembly kit has been carefully examined and packaged. It may still be possible that a part is missing or defective. In such case, please let us have the article number and the designation of this assembly kit as well as the item number of the part concerned. We shall immediately replace it. The numbered parts are assembled in accordance with the assembly instructions. Please use adhesive that is suitable for polystyrene. Improvement suggestions and recommendations concerning our assembly kits are always welcome. Our catalogue is available for a fee.
- FR** Ce kit a t soigneusement conditionn et vrifi. Il peut toutefois arriver qu'une pice manque ou soit dfectueuse. Indiquez-nous s.v.p. le numro de rfrence et le nom de ce kit ainsi que le numro de position de la pice concerne. La pice de remplacement vous sera livre gratuitement. L'assemblage des pices numrotes a lieu conformment  la notice d'instructions. Veuillez utiliser une colle adapte au polystyrne. Faites nous part de vos prconisations, conseils et recommandations relatifs  nos kits de maquettes, ils sont en permanence les bienvenus. Vous pouvez demander notre catalogue contre rglement.
- BE** Utilisez une colle adapte au polystyrne. Faites nous part de vos prconisations, conseils et recommandations relatifs  nos kits de maquettes, ils sont en permanence les bienvenus. Vous pouvez demander notre catalogue contre rglement.
- CH** Veuillez utiliser une colle adapte au polystyrne. Faites nous part de vos prconisations, conseils et recommandations relatifs  nos kits de maquettes, ils sont en permanence les bienvenus. Vous pouvez demander notre catalogue contre rglement.
- CZ** Tato stavebnice byla pliv zabalena a zkontrolovna. Psto se mue stt, e bude nkter z dl chybt nebo bude vadn. V takovm ppad nm sdlte slo a nzev stavebnice spolu s slem pozice pslunho dlu. Nhradn dl dodme zdarma. slovne dly sestvte v souladu s pracovnm nvodem. Pouijte leptivo vhodn k lepen polystyrenu. Kdykoli rd uvtme vae nvry, informace a doporuen, kter se tkj naich zastvk. Za poplatek vm zaleme n katalog.
- SK** Tto stavebnica bola starostlivo zabalen a skontrolovan. Napriek tomu mue nejak dl chbať alebo byť chybn. Prosm, oznme nm potom slo výrobku a oznaenie tejto stavebnice, ako aj slo poloky pslunho dielu. Nhrada bude dodan bezplatne. slovne diely sa pripajj podla montneho nvodu. Pouite svoje lepidlo, ktor je vhodn na polystyrn. Nvry, upozornenia a odporuenia k naim stavebnicim s kedykolvek vtan. Za poplatok si muete vadt n katalog.
- PL** Ten zestaw montaowy zosta starannie sprawdzony i zapakowany. Mimo wszystko moe brakowa jednej z czci lub moe by ona wadliwa. Uprzejmie prosimy o przekazanie nam numeru artykuu i oznaczenia niniejszego zestawu montaowego oraz numeru pozycji odpowiedniej czci. Brakujce elementy doemy bezplatnie. Numerowane elementy montuje si zgodnie z instrukcj montau. Prosimy o stosowanie kleju wsciwego dla poliestyrenu. Bdziemy wdzieczni za wszelkiego rodzaju uwagi, propozycje i wskazwki dotyczce naszych wyrobw. Za opat moecie Pastwo otrzyma nasz katalog.
- HU** A kszlet gondossnt ellenrzssel mellet lett besomagolva. Ennek ellenre elfordulhat, hogy hinyk vagy hibs valamegyik alkatrsz. Ilyen esetben krjk, adj meg neknk a termkszmot s a kszlet megnevezst, valamint a szoban forg alkatrsz ttelszmt. A ptkatkrszet ingyenesen utna szálltjuk. A szmozott rszeket a szerels utmutt szrint kell sszeilleszteni. Krjk, hasznljon polisztirolhoz alkalmas ragasztt. Mindenkor rrmel fogadjuk javaslatait, megjyzsit s ajnlsait elre gyrtott elemeknkre vonatkozan. Dj ellenben megrendelheti katalogusunkat.
- ES** Este kit de construccin ha sido minuciosamente empaquetado y revisado. No obstante, puede faltar o ser defectuosa una pieza. Comuniquenos entonces el nmero de articulo y el nombre del kit de construccin, asi como el nmero de orden de la parte en cuestin. El recambio ser remitido gratuitamente. Las piezas numeradas son ensambladas conformemente a las instrucciones de montaje. Utilice cola apta para poliestireno. Celebremos recibir en todo momento sugerencias, comentarios y recomendaciones en relacin con nuestros kits de construccin. Contra el pago de un recargo puede solicitar nuestro catalogo.
- PT** Este kit foi embalado e controlado com acurcia. No obstante pode faltar uma pea ou ela pode apresentar uma falha. Nesse caso  favor indicar-nos o nmero de artigo e a designano deste kit e ainda o nmero de posino da pea em questo. Uma pea de reposino ser enviada gratuitamente. As peas numeradas so unidas conforme descrito na instruno de montagem.  favor usar uma cola adequada para poliestireno. Aceitamos de bom grado sugestes, indicaes e recomendaes relativas aos nossos kits. Pode encomendar o nosso catalogo, pagando uma taxa.
- IT** Questo kit per il modellismo  stato confezionato e controllato con cura. Ma nonostante tutto potrebbe mancare oppure essere difettoso un componente. Vi preghiamo di comunicarci il codice e la denominazione del kit come pure il numero di posizione del pezzo mancante. Provvederemo ad una sostituzione gratuita. I pezzi numerati verranno assemblati seguendo le istruzioni per il montaggio. Vi preghiamo di voler utilizzare una colla per il polistirolo. Accettiamo con piacere eventuali proposte, indicazioni e consigli in merito ai nostri kit da montare. E' possibile richiedere il nostro catalogo dietro pagamento di un contributo per le spese.
- NL** Deze bouwset werd zorgvuldig verpakt en gecontroleerd. Niettemin kan er een deel ontbreken of fouten bevatten. Geef ons dan artikelnummer en benaming van deze bouwset en het positinummer van het betreffende deel mee te delen. Vervanging wordt kosteloos nagelieferd. De genummerde delen worden overeenkomstig de bouwhandleiding ineengezet. Geefte voor polystyreen geschikte lijm te gebruiken. Voorstellen, aanwijzingen en aanbevelingen bij onze bouwsets zijn altijd welkom. Tegen vergoeding kunt u onze catalogus aanvragen.
- BE** Geefte voor polystyreen geschikte lijm te gebruiken. Voorstellen, aanwijzingen en aanbevelingen bij onze bouwsets zijn altijd welkom. Tegen vergoeding kunt u onze catalogus aanvragen.
- DK** Byggesttet er omhygget og kontrolleret. Skulle pakken dog alligevel indeholde mangelfulde dele eller helt manglende dele. Oplys artikelnummer og byggestets navn samt delens placeringsnummer. Derefter fremsendes reservedelene gratis. De nummererede dele samles i henhold til byggevejledningen. Anvend lim til polystyrenholdige materialer. Vi modtager gerne forslag, tips og anbefalinger vedrrende vores byggest. Vores katalog kan bestilles mod betaling.
- FI** Tm mallisarja on pakattu ja tarkastettu huolellisesti. Siit huolimatta osa voi puuttua tai olla viallinen. Ilmoita meille silloin tmn mallisarjan tuotenumero ja nimike sek lysien osien numero. Varaosa toimitetaan ilmaiseksi. Numeroidut osat kootaan kokoonpano-ohjeen mukaan. Kyt limaa, joka soveltuu polystyreenille. Otamme mielellmme vastaan mallisarjojemme koskevia ehdotuksia, huomautuksia ja suosituksia. Voit tilata luettelomme maksua vastaan.



Auhagen GmbH
OT Httingrund 25
D-09496 Marienberg/Erzgeb.
Fon: +49 (0) 3735.668466
info@auhagen.de

Alle Bauanleitungen auf **www.auhagen.de**