

**Bauanleitung für „Bahnhof Moritzburg“, Nr. 3502**  
**Instructions for „Station“, No. 3502**  
**Instructions d'assemblage pour „Gare“, No. 3502**  
**Bouwbeschrijving voor „Station“, No. 3502**  
**Instrucciones de montaje para „Estación“, No. 3502**  
**Istruzione per la costruzione „Stazione“, No. 3502**

Bitte legen Sie die Einzelteile nach Buchstabengruppen zusammen und beginnen Sie dann den Zeichnungen entsprechend mit dem Zusammenbau.

Arrange the individual parts by letter groups, and then begin assembling in accordance with the drawings.

Pour l'assemblage, il faut suivre l'ordre alphabétique des dessins, et dans chaque dessin l'ordre numérique des pièces.

De onderdelen volgens lettergroepen indelen en overeenkomstig de afbeeldingen monteren.

Ordenar las piezas por el orden de las letras indicadas para empezar con el montaje siguiendo el croquis.

Prego mettere insieme i pezzi singoli secondo gruppi alfabetici, poi cominciare il montaggio corrispondente ai disegni.

### Inhalt/Contents/Contenu/Inhoud

26626 = 6x	50553 = 4x	50591 = 4x	56065 = 2x	56088 = 2x	56110 = 2x
50484 = 2x	50554 = 6x	50592 = 4x	56066 = 2x	56089 = 2x	56112 = 1x
50485 = 8x	50556 = 2x	50593 = 8x	56067 = 2x	56090 = 2x	56113 = 1x
50531 = 20x	50557 = 2x	50595 = 4x	56068 = 2x	56091 = 2x	56114 = 4x
50532 = 8x	50558 = 2x	50597 = 4x	56069 = 2x	56092 = 6x	56115 = 2x
50533 = 12x	50559 = 2x	50598 = 4x	56070 = 2x	56093 = 4x	56117 = 2x
50535 = 12x	50560 = 2x	50599 = 2x	56071 = 2x	56094 = 2x	56118 = 2x
50536 = 20x	50561 = 2x	50600 = 8x	56072 = 2x	56095 = 6x	56119 = 4x
50537 = 8x	50562 = 2x	50601 = 12x	56073 = 8x	56096 = 2x	56120 = 4x
50538 = 2x	50563 = 2x	50602 = 4x	56074 = 8x	56097 = 2x	56121 = 4x
50539 = 6x	50564 = 2x	56054 = 4x	56075 = 8x	56098 = 4x	56122 = 6x
50542 = 4x	50565 = 2x	56055 = 2x	56076 = 4x	56099 = 4x	56123 = 8x
50544 = 4x	50567 = 2x	56056 = 8x	56077 = 4x	56100 = 8x	56124 = 2x
50545 = 4x	50568 = 2x	56057 = 4x	56078 = 1x	56101 = 1x	56126 = 2x
50546 = 10x	50569 = 2x	56058 = 2x	56079 = 1x	56102 = 2x	56127 = 2x
50547 = 8x	50570 = 2x	56059 = 8x	56081 = 2x	56103 = 2x	56128 = 2x
50548 = 14x	50571 = 2x	56060 = 4x	56082 = 2x	56104 = 40x	56129 = 2x
50549 = 8x	50572 = 6x	56061 = 4x	56083 = 8x	56106 = 2x	56130 = 4x
50550 = 8x	50573 = 6x	56062 = 4x	56084 = 4x	56107 = 4x	56131 = 6x
50551 = 20x	50574 = 2x	56063 = 4x	56085 = 6x	56108 = 1x	56132 = 2x
50552 = 6x	50590 = 4x	56064 = 2x	56087 = 2x	56109 = 2x	56133 = 8x

Unsere Erzeugnisse entsprechen den Sicherheitsanforderungen an Spielzeug und dürfen deshalb das Verbandszeichen DIN tragen.



Zum Erwerb dieses **VOLLMER**-Bausatzes gratulieren wir Ihnen. Sie haben beim Zusammenfügen bestimmt viel Freude, weil alles paßt und somit keine Nacharbeit erforderlich ist.

Ein erstklassiger Kunststoff-Kleber gehört dazu, um jede Enttäuschung auszuschließen.

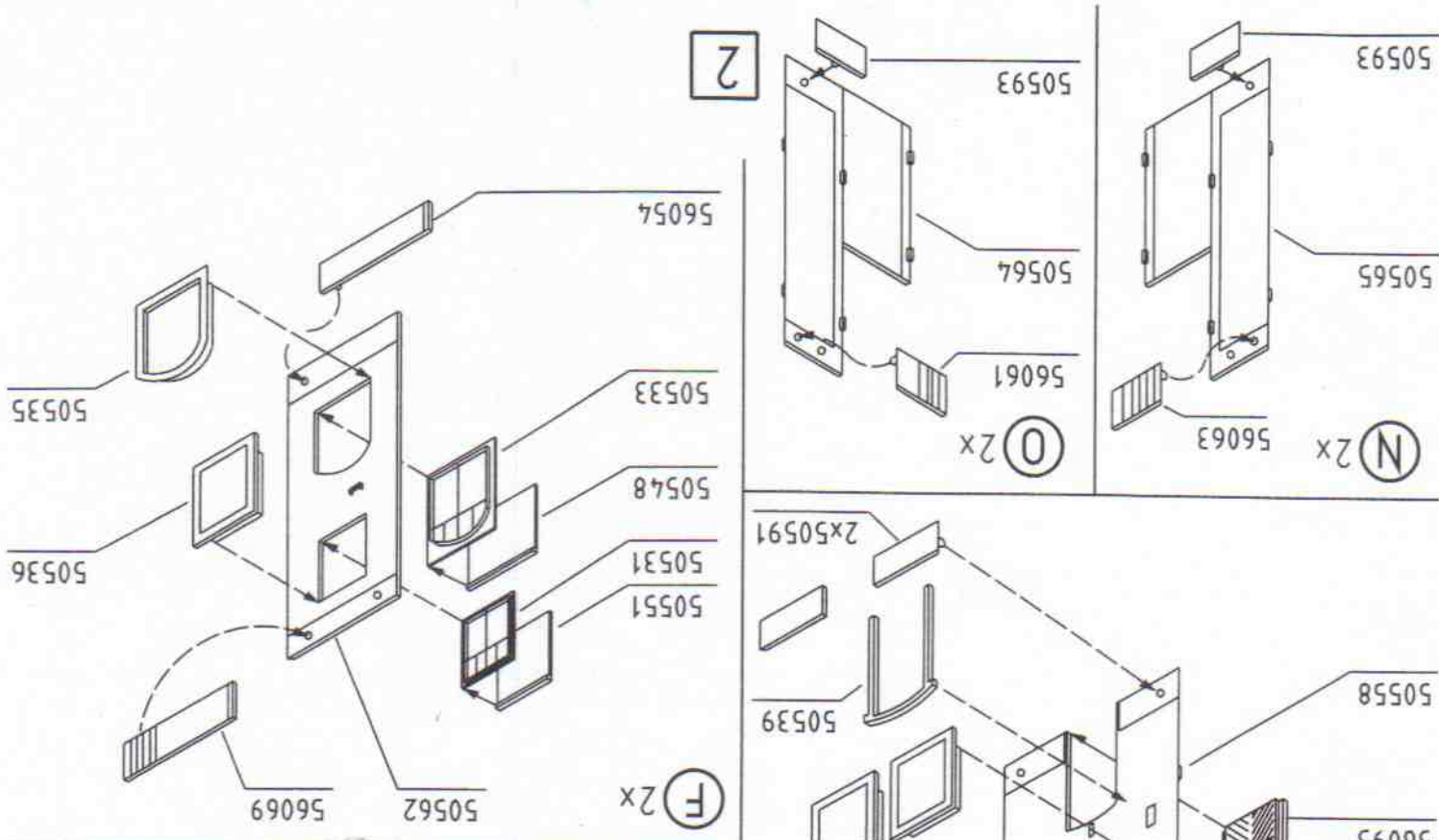
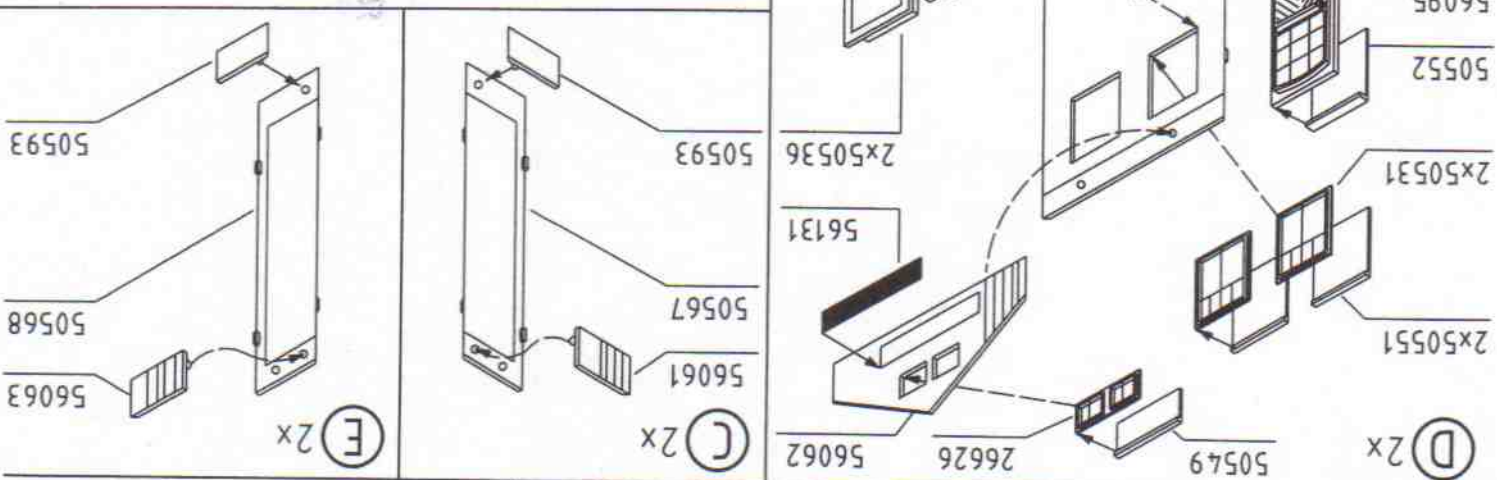
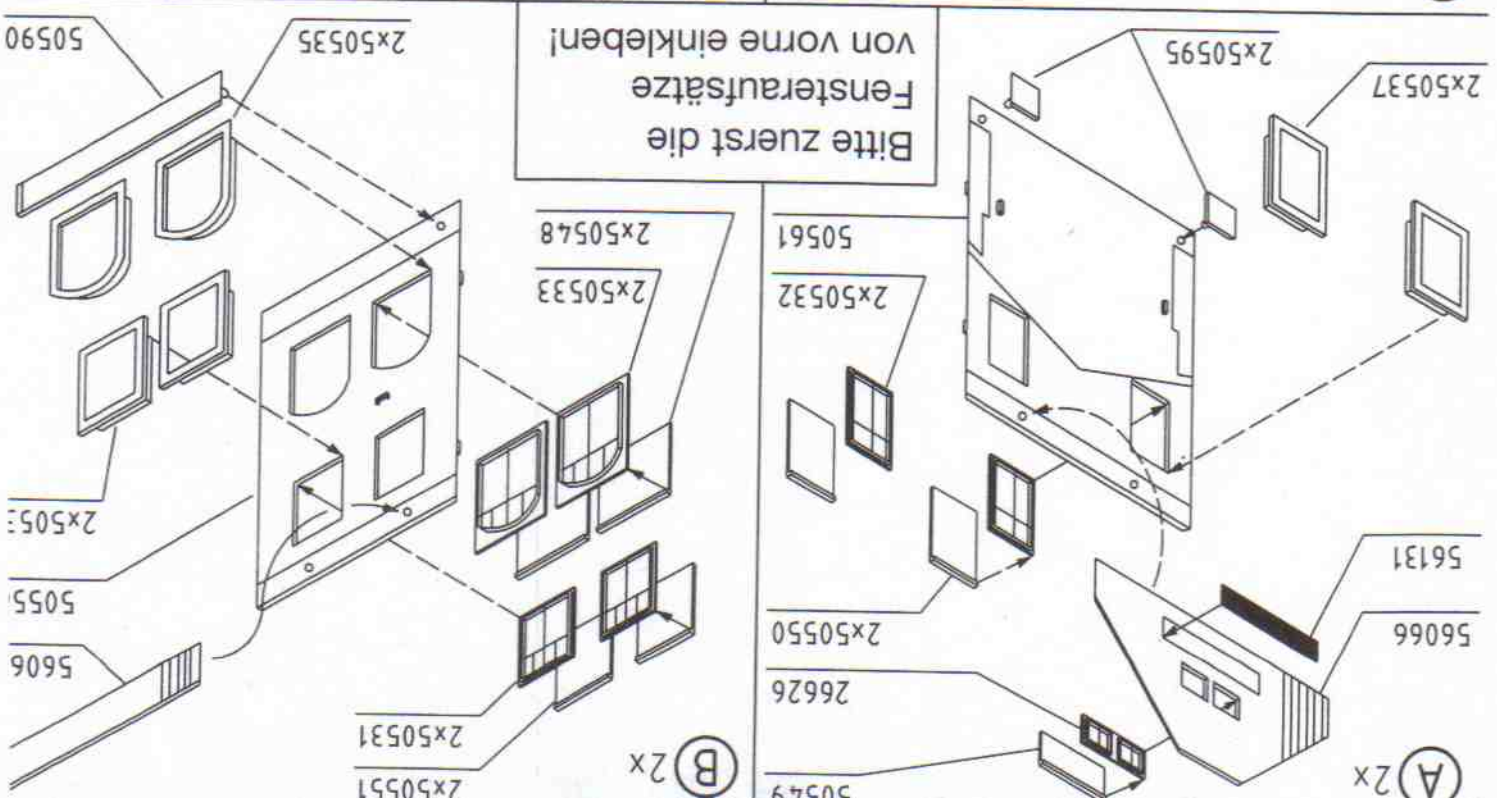
**VOLLMER Superzement S 30** und **Supranol 2000** - die giftfreien Superkleber - kleben sauber und verschweißen dauerhaft. Durch hohen Verzögerungseffekt wird vorzeitiges Austrocknen verhindert.

**Superzement S 30** mit handlichem Pinselverschluß für großflächige Teile.

**Supranol 2000** mit Feinkanüle für punktgenaues Arbeiten in der ergonomisch richtig geformten Flasche.

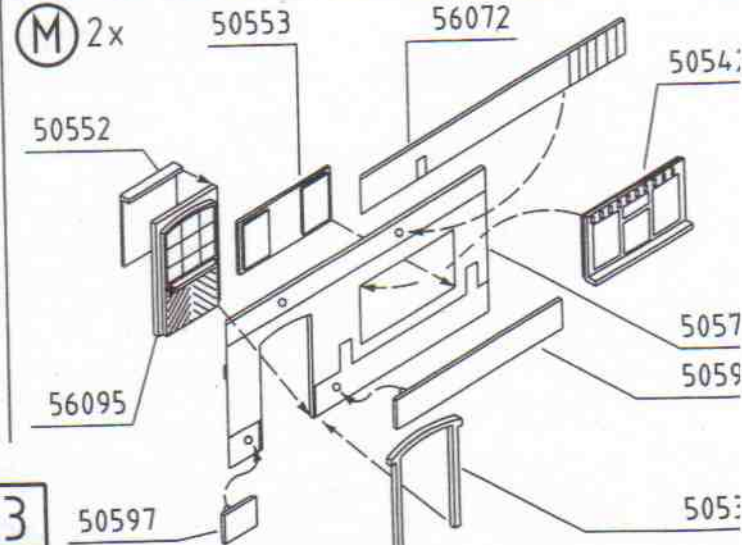
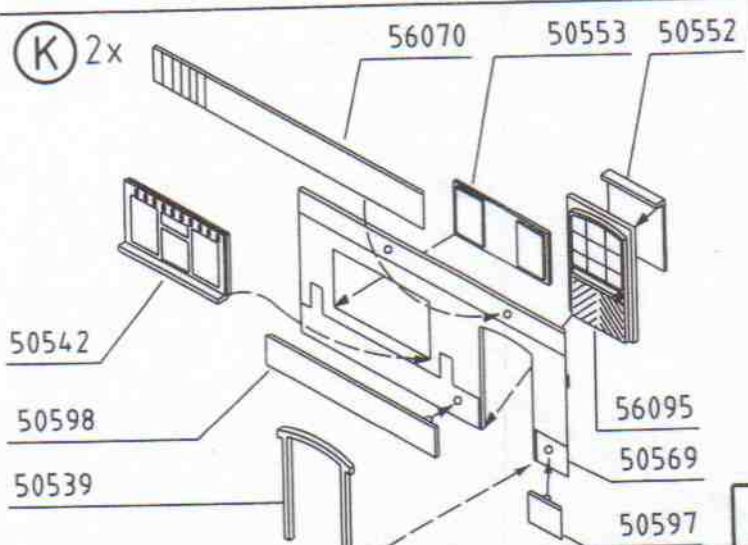
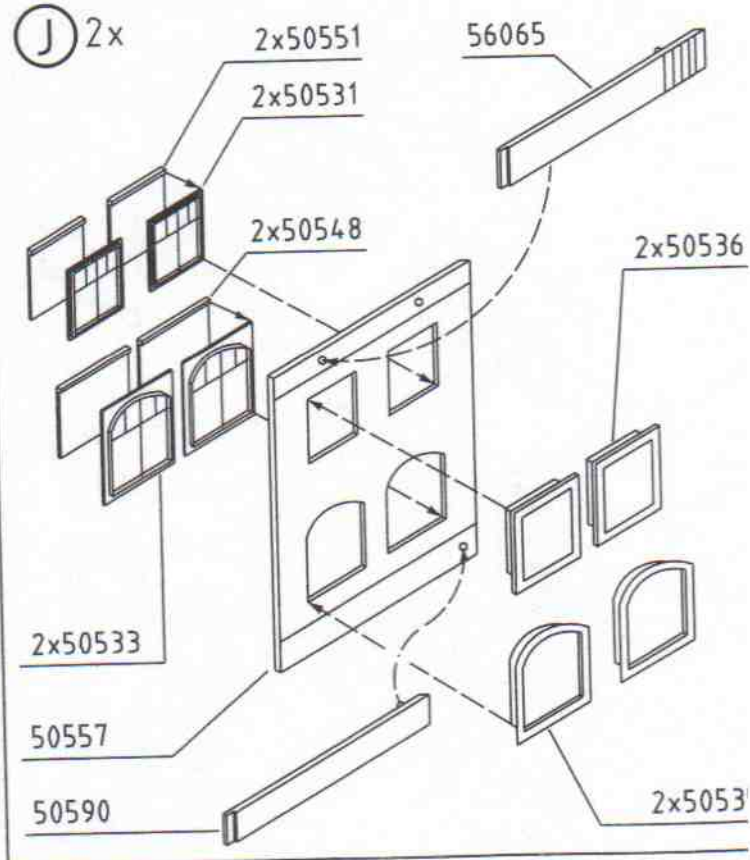
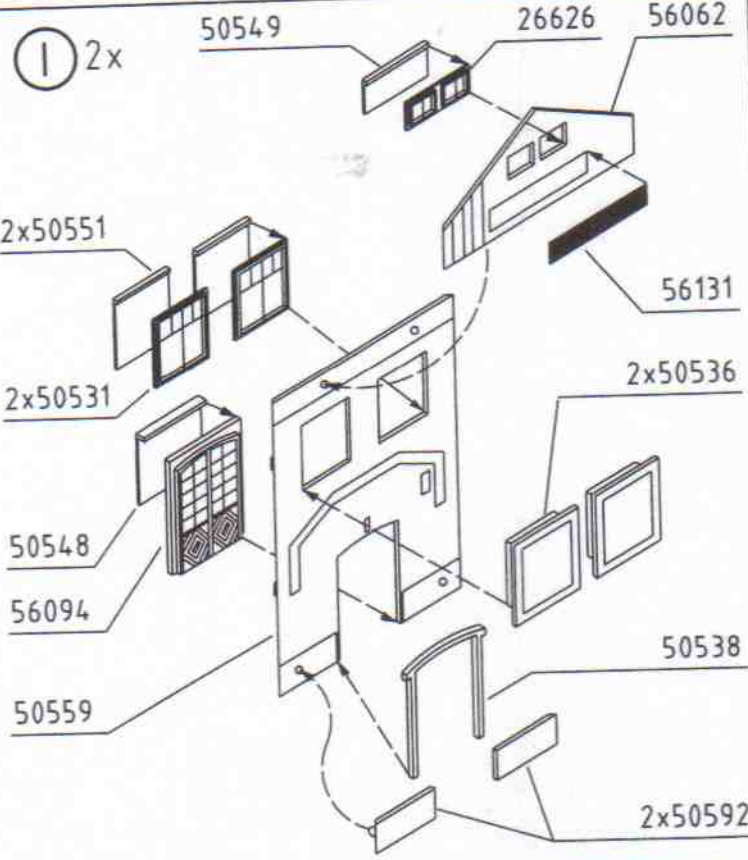
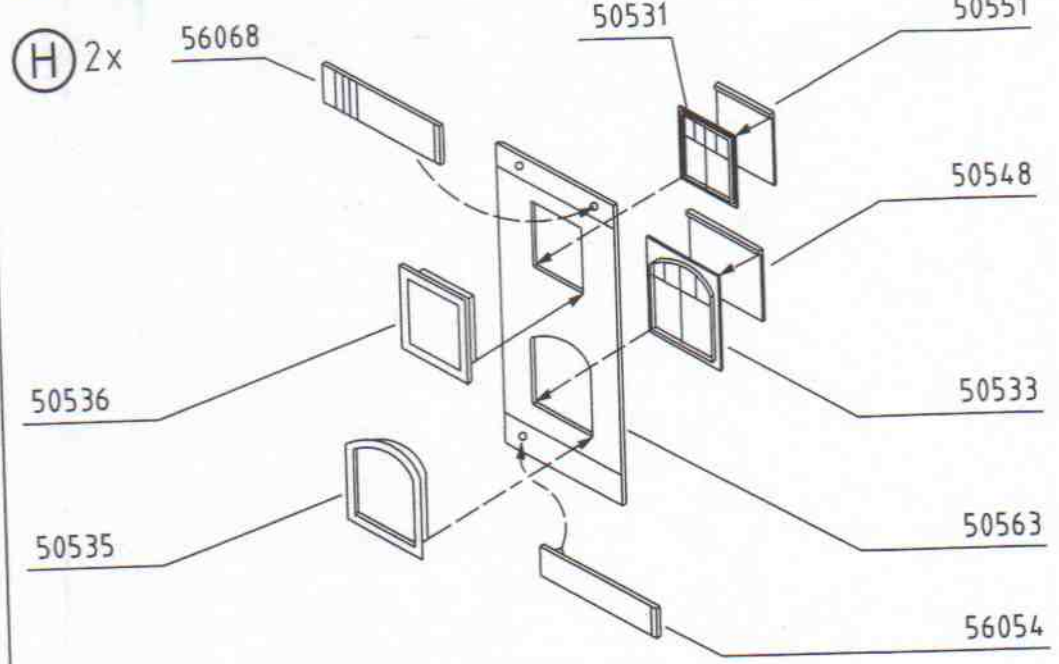
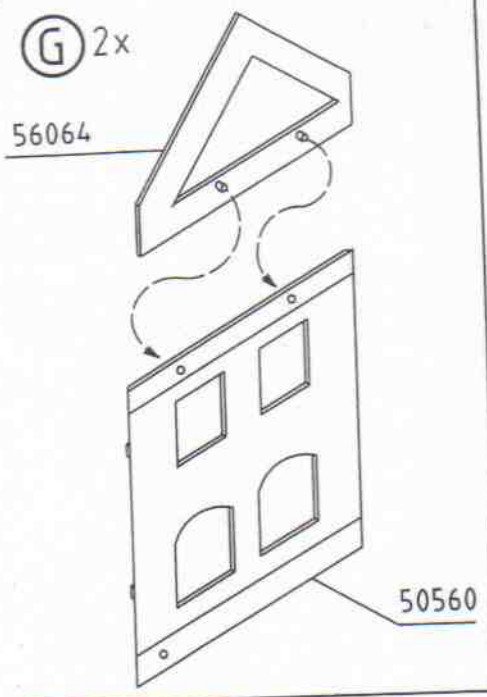
CE Vollmer GmbH & Co. KG, Postfach 40 09 20, D-70409 Stuttgart

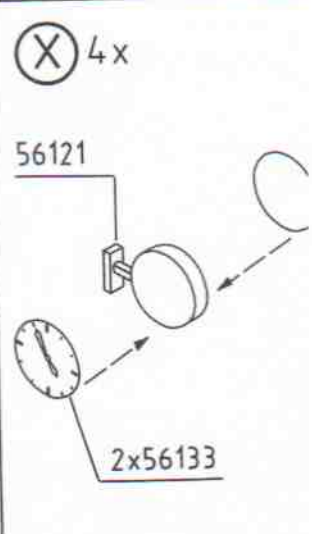
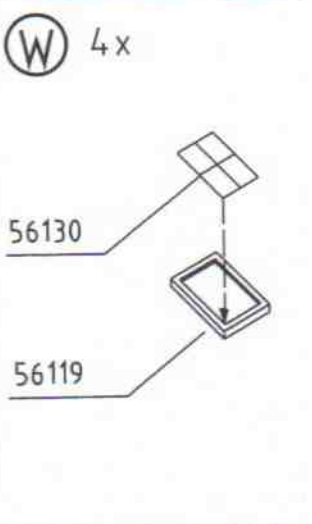
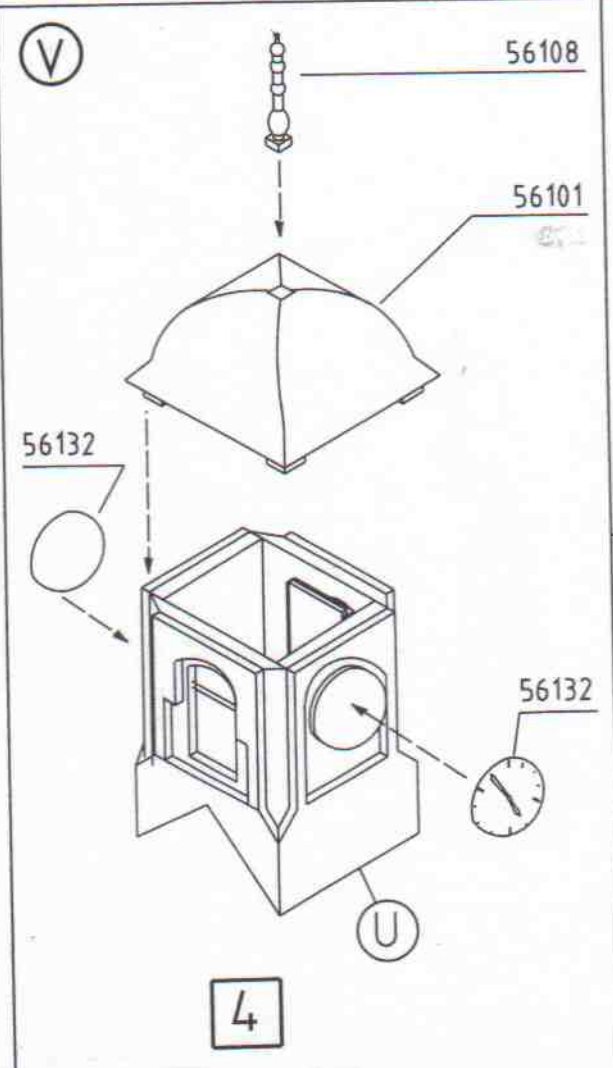
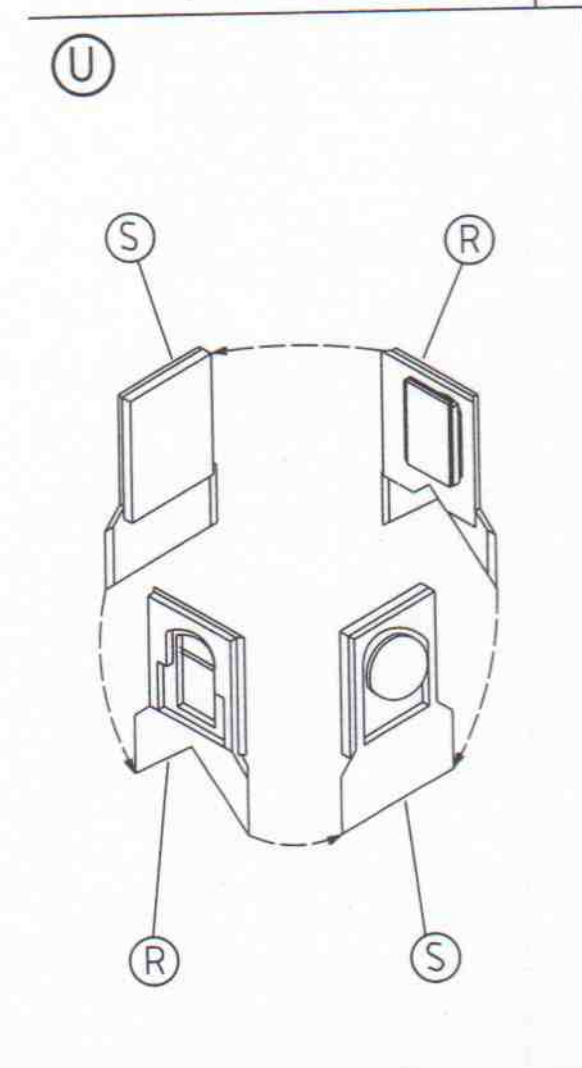
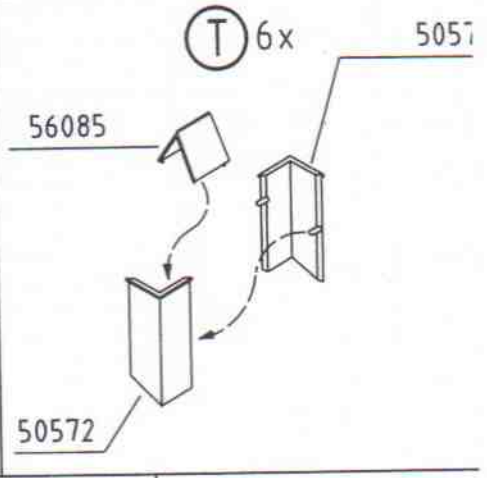
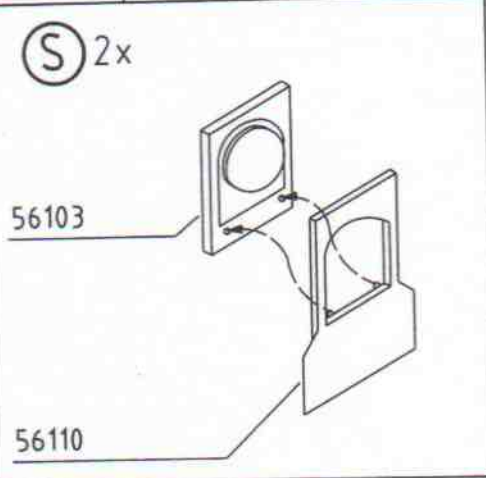
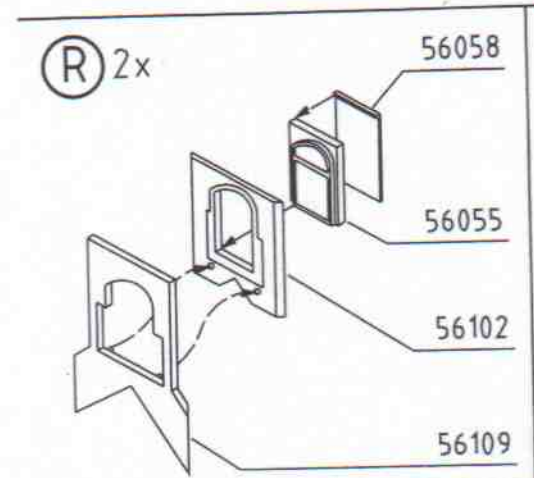
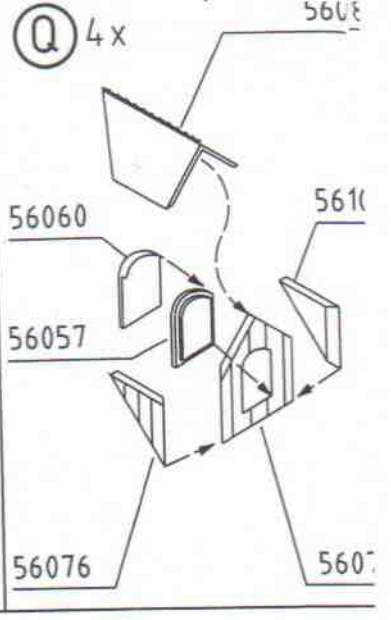
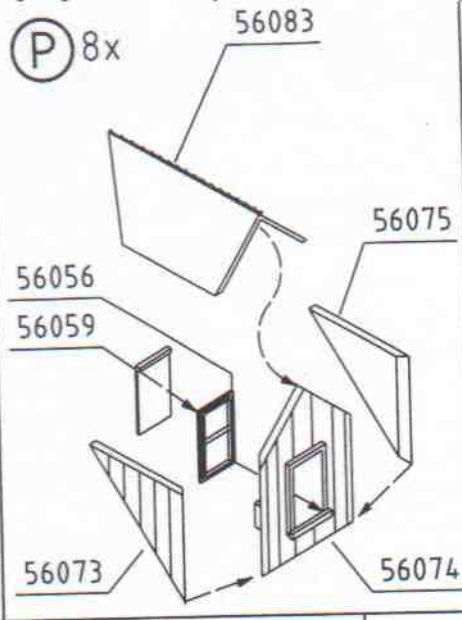
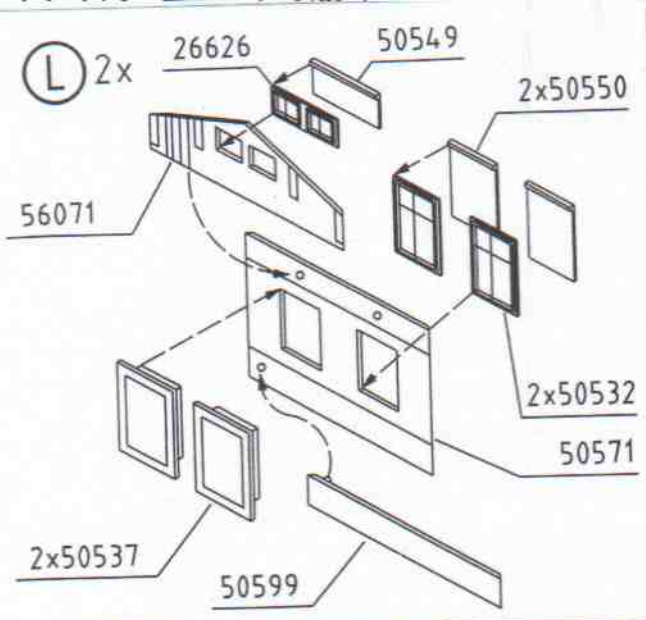




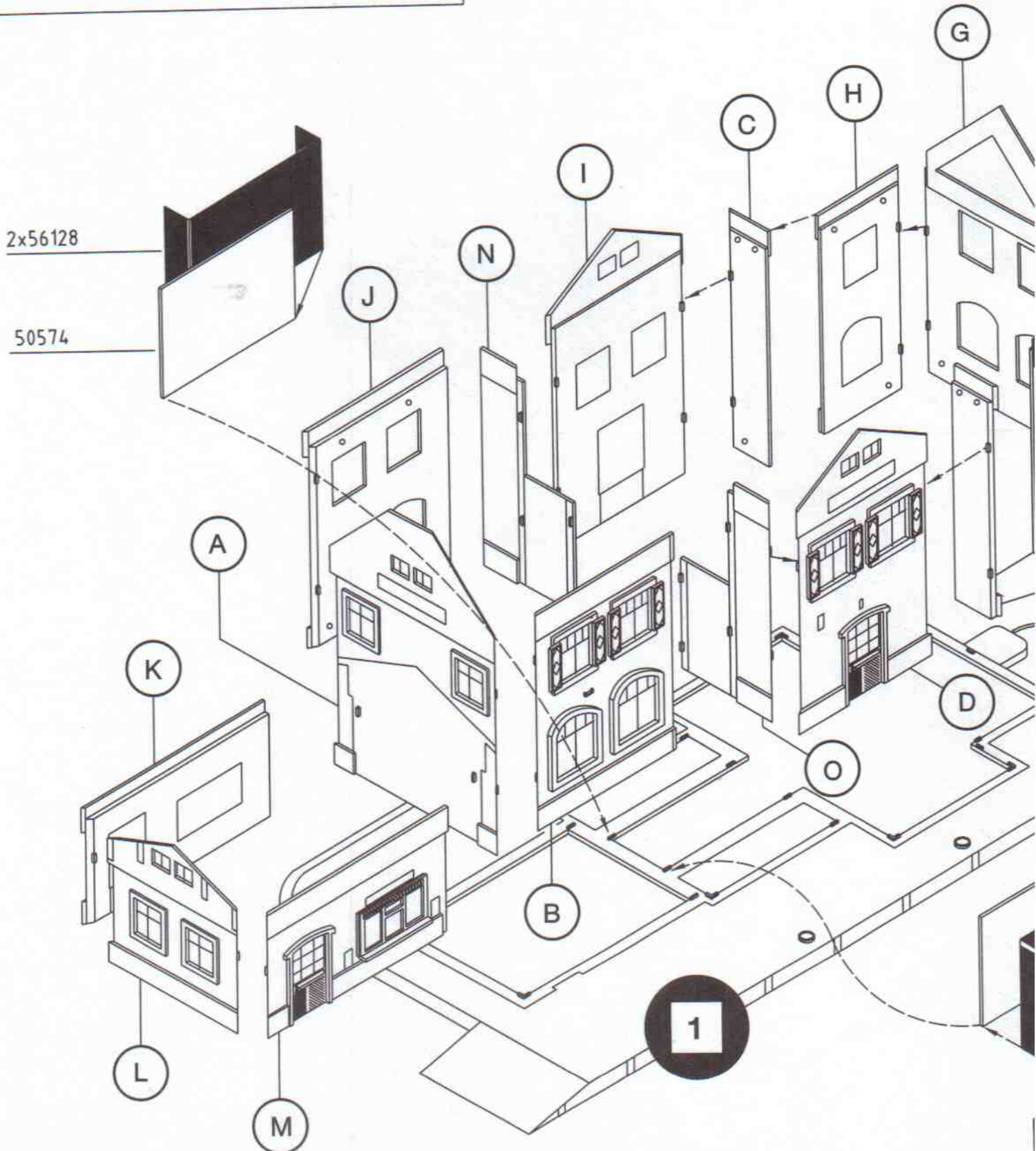
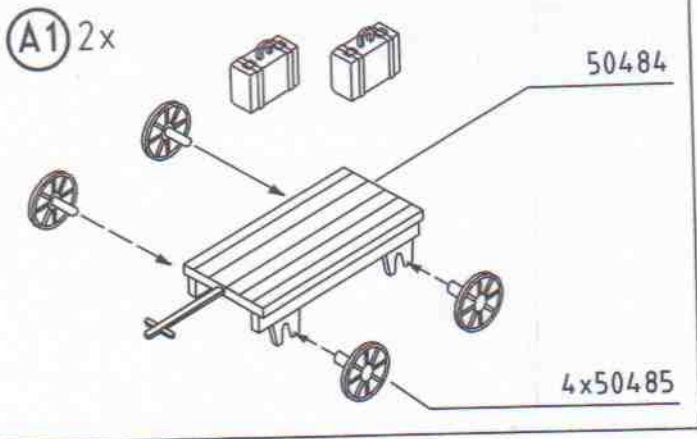
Bitte zuerst die  
Fensteransätze  
von vorne einkleben!

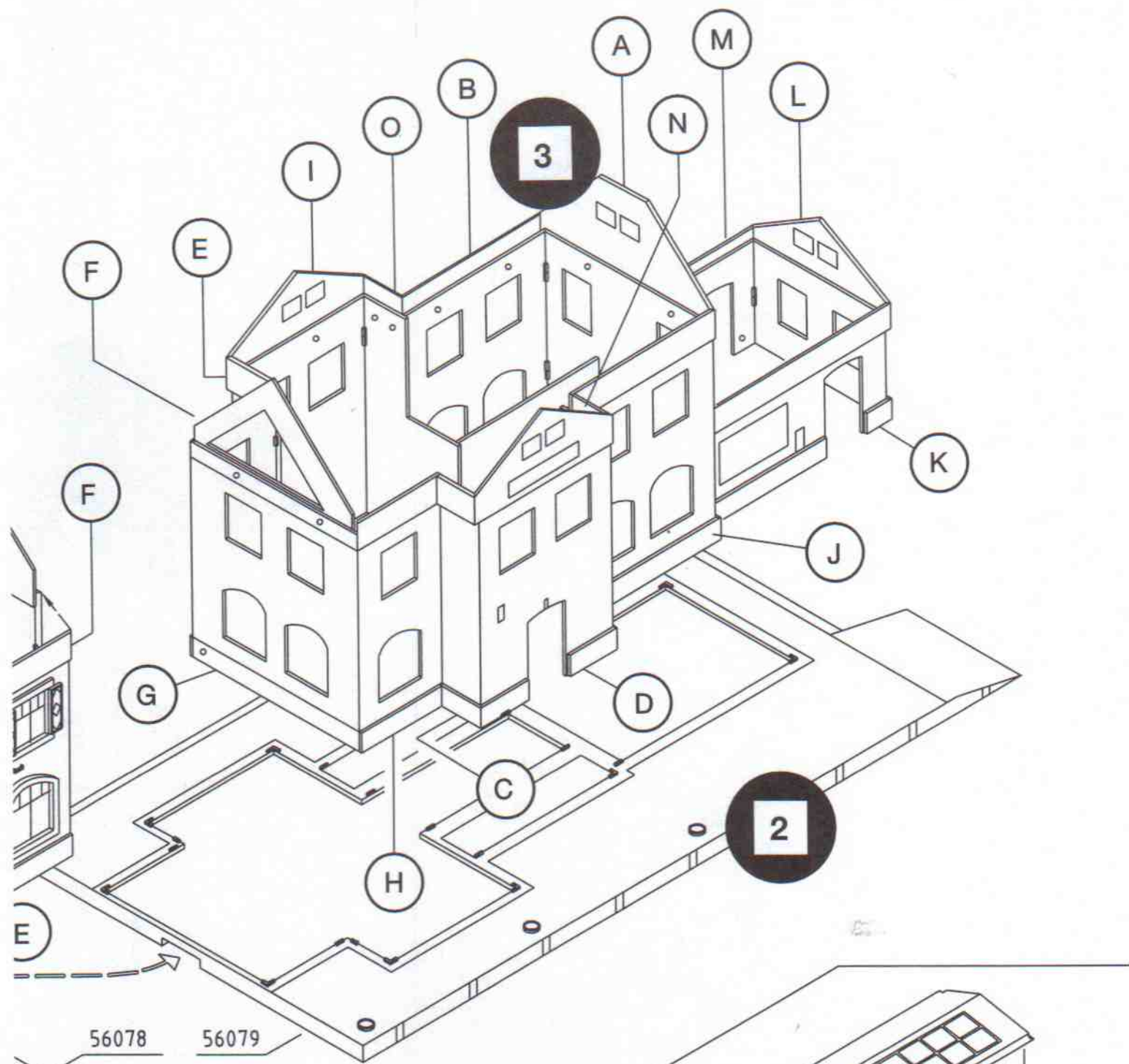








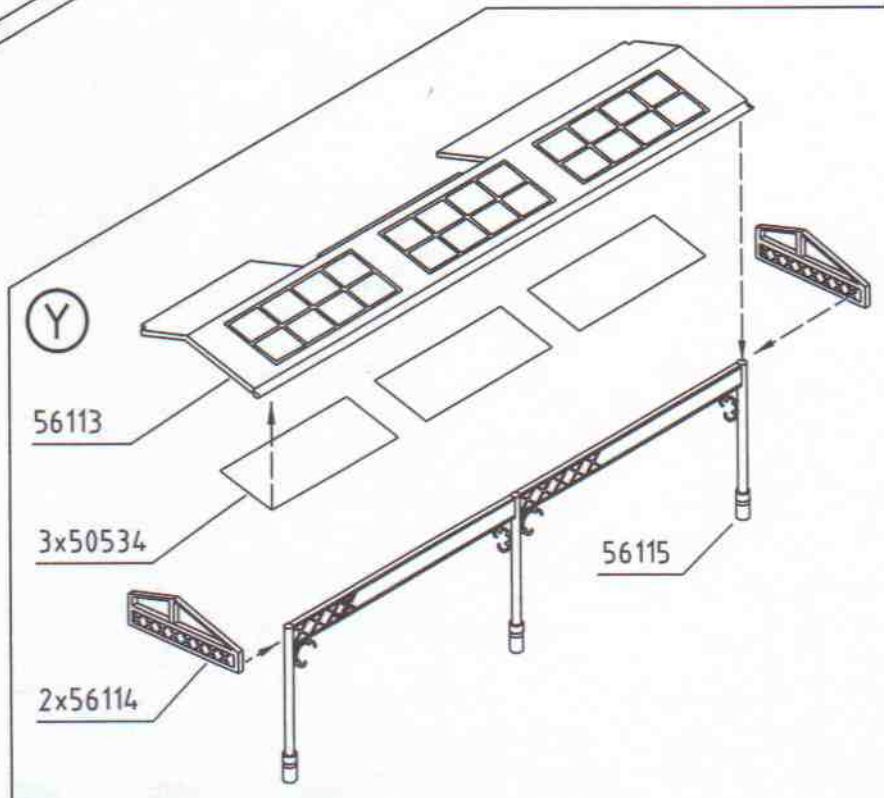




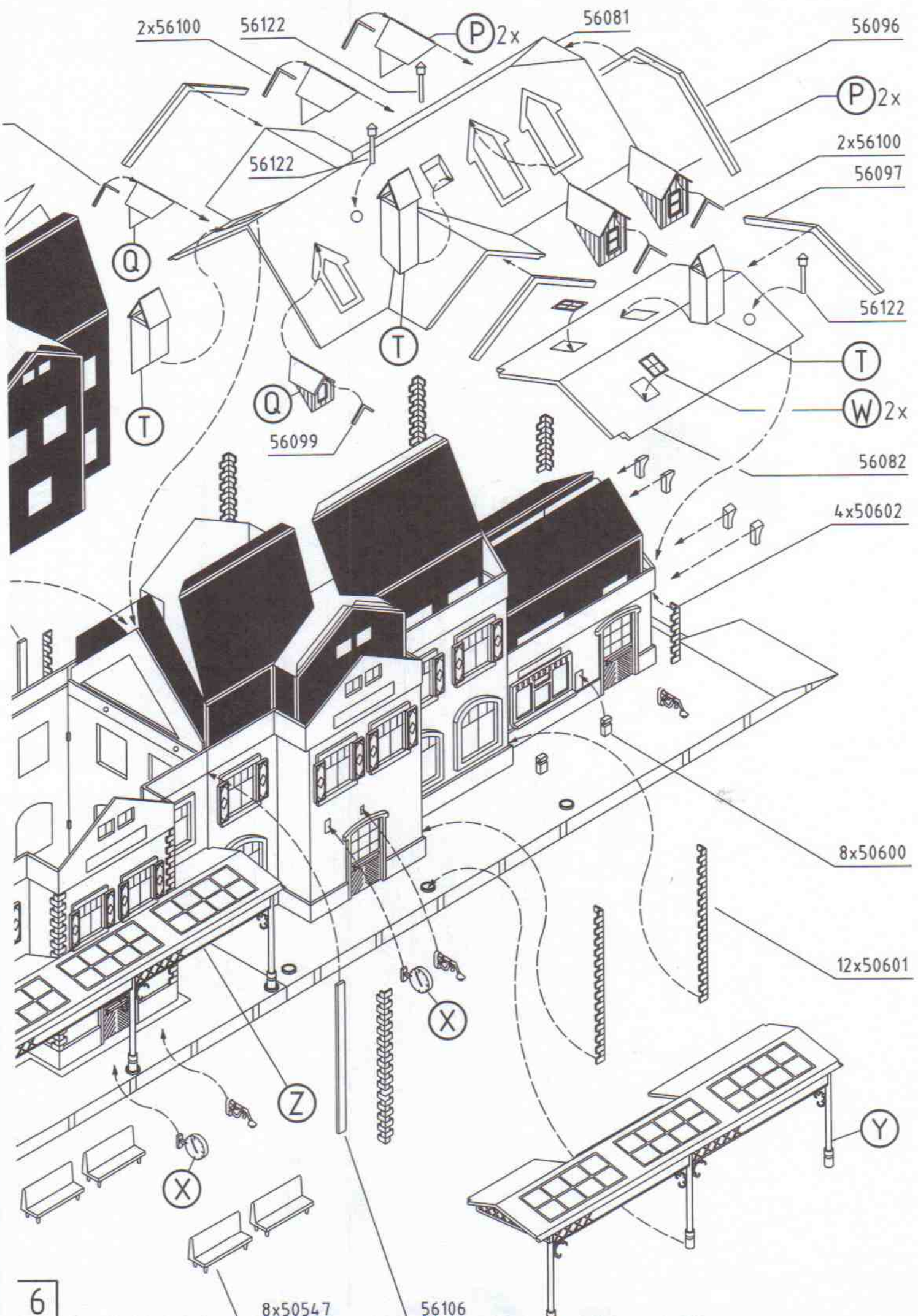
56078    56079

50574

2x56127







(Z)

56112

56114

5609

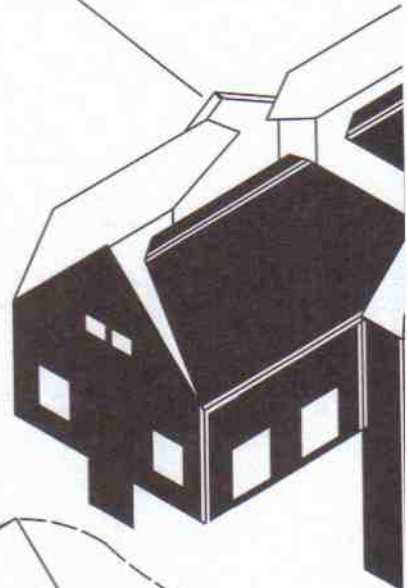
2x56126

3x50554

56115

(T)

56122



56114

56099

4x56098

(Q)

2x56100

(P) 2x

56122

56099

5610

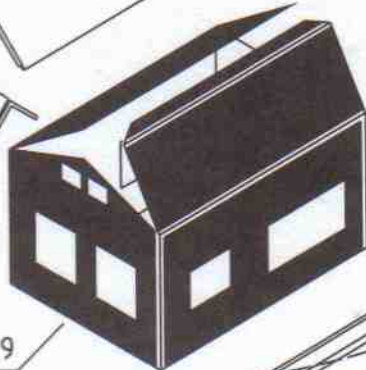
56081

56096

56096

(P) 2x

2x56100



(T)

(W) 2x

2x56129

56122

56082

56097

4x50544

4x50545

40x56104

