

Art.3524"BahnhofTonbach"

Stückliste:

Inhalt:

IstaufDiskette

Datei: [3524-Inhalt-BA.doc](#)

Faltkartongröße:260x145x70

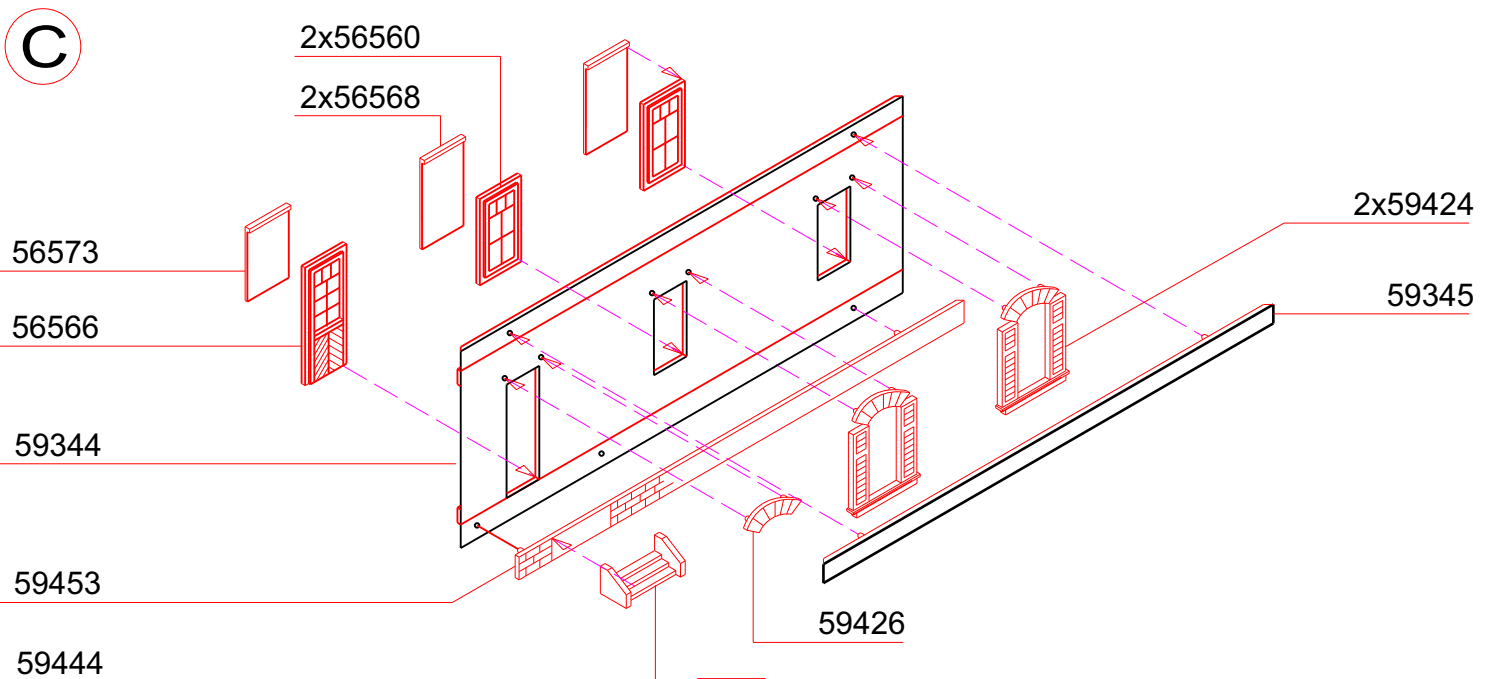
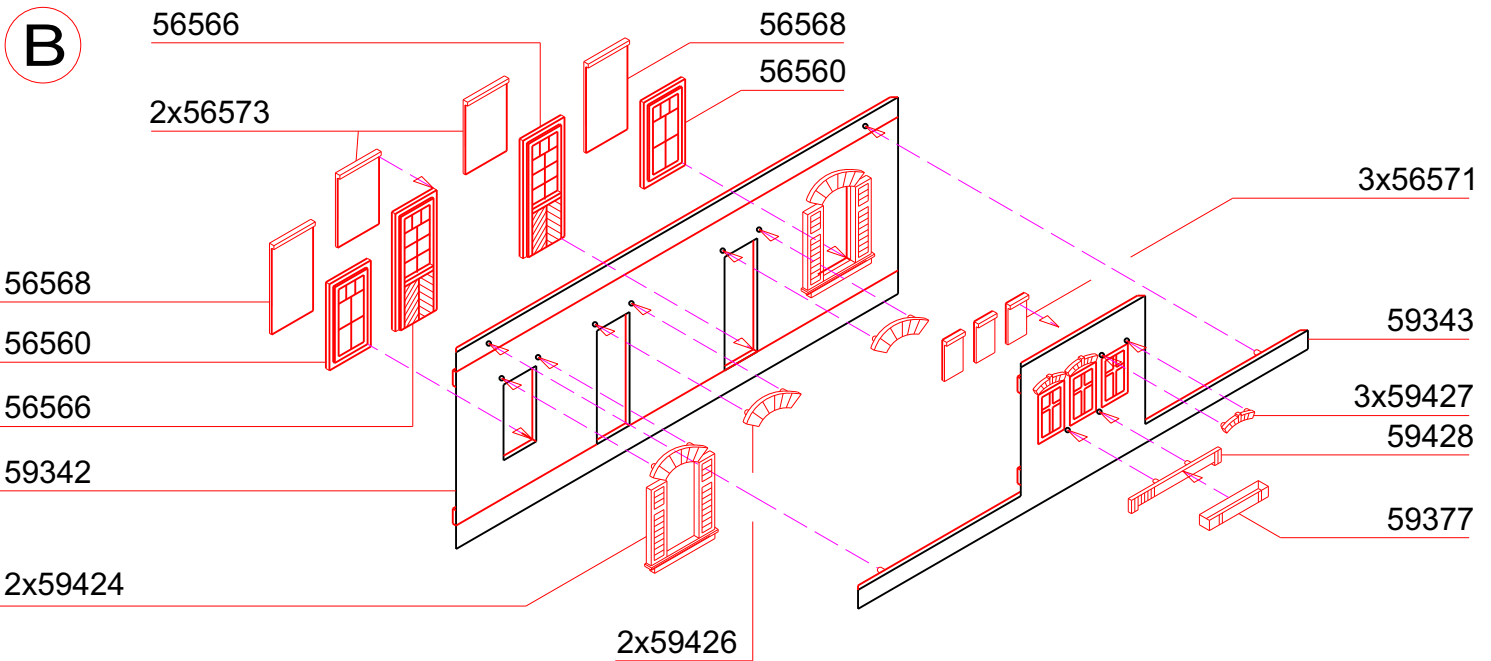
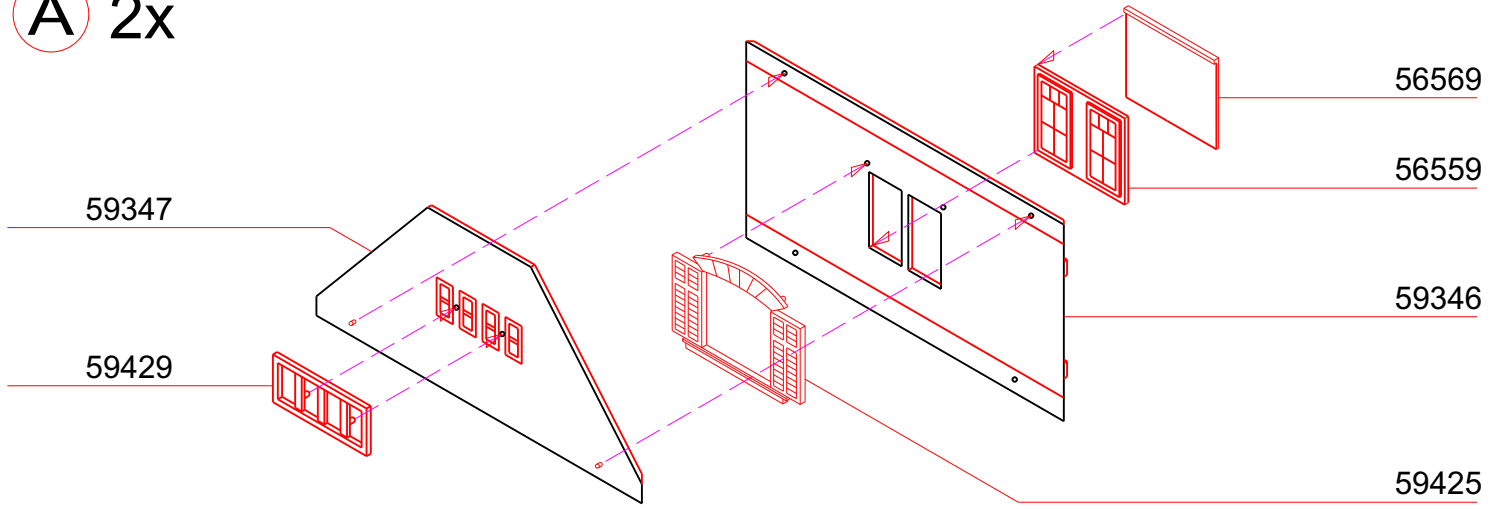
Auflage : 2000 Stück

Termin:

BeimDruckenseit:

Druckformat: A5 (verkleinern)

A 2x



D

