

Bauanleitung für Bahnstation „Schönwies“, Nr. 3525
 Instructions for "Railway station", No. 3525
 Instructions d'assemblage pour «Gare», No. 3525
 Bouwbeschrijving voor Station „Schönwies“, No. 3525
 Instrucciones de montaje para «Estación», No. 3525
 Istruzione per la costruzione «Stazione Schönwies», No. 3525

Bitte legen Sie die Einzelteile nach Buchstaben-Gruppen zusammen und beginnen Sie dann den Zeichnungen entsprechend mit dem Zusammenbau.

Arrange the individual parts by letter groups, and then begin assembling in accordance with the drawings.

Pour l'assemblage, il faut suivre l'ordre alphabétique des dessins, et dans chaque dessin l'ordre numérique des pièces.

De onderdelen volgens lettergroepen indelen en overeenkomstig de afbeeldingen monteren.

Ordenar las piezas por el orden de las letras indicadas para empezar con el montaje siguiendo el croquis.

Prego mettere insieme i pezzi singoli secondo gruppi alfabetici, poi cominciare il montaggio corrispondente al disegno.

Inhalt/Contents/Contenu/Inhoud

25 344 = 2 x	28 639 = 10 x	28 663 = 1 x	28 675 = 1 x	28 688 = 3 x	28 699 = 2 x
26 301 = 1 x	28 640 = 1 x	28 664 = 2 x	28 676 = 4 x	28 689 = 2 x	28 700 = 2 x
26 624 = 10 x	28 642 = 1 x	28 665 = 1 x	28 677 = 1 x	28 690 = 1 x	28 702 = 1 x
26 779 = 4 x	28 643 = 2 x	28 666 = 2 x	28 679 = 1 x	28 691 = 1 x	28 712 = 1 x
26 801 = 1 x	28 644 = 1 x	28 668 = 1 x	28 680 = 1 x	28 693 = 1 x	28 713 = 2 x
26 802 = 4 x	28 652 = 1 x	28 669 = 1 x	28 682 = 3 x	28 694 = 1 x	28 714 = 4 x
27 115 = 1 x	28 653 = 1 x	28 670 = 1 x	28 683 = 1 x	28 695 = 1 x	28 715 = 1 x
28 635 = 1 x	28 654 = 1 x	28 671 = 2 x	28 684 = 1 x	28 696 = 1 x	28 716 = 1 x
28 637 = 2 x	28 655 = 1 x	28 672 = 2 x	28 686 = 2 x	28 697 = 1 x	
28 638 = 3 x	28 656 = 1 x	28 674 = 1 x	28 687 = 4 x	28 698 = 1 x	

Unsere Erzeugnisse entsprechen den Sicherheitsanforderungen an Spielzeug und dürfen deshalb das Verbandszeichen DIN tragen.

Wir verwenden den recycelbaren Kunststoff Polystyrol



Zum Erwerb dieses **VOLLMER**-Bausatzes gratulieren wir Ihnen. Sie haben beim Zusammenfügen bestimmt viel Freude, weil alles paßt und somit keine Nacharbeit erforderlich ist.

Ein erstklassiger Kunststoff-Kleber gehört dazu, um jede Enttäuschung auszuschließen. (ist nicht im Bausatz enthalten)

VOLLMER Supracem S 30 und Supranol 2000 – die giftfreien Superkleber – kleben sauber und verschweißen dauerhaft. Durch hohen Verzögerungseffekt wird vorzeitiges Austrocknen verhindert.

Supracem S 30 mit handlichem Pinselverschluß für großflächige Teile.

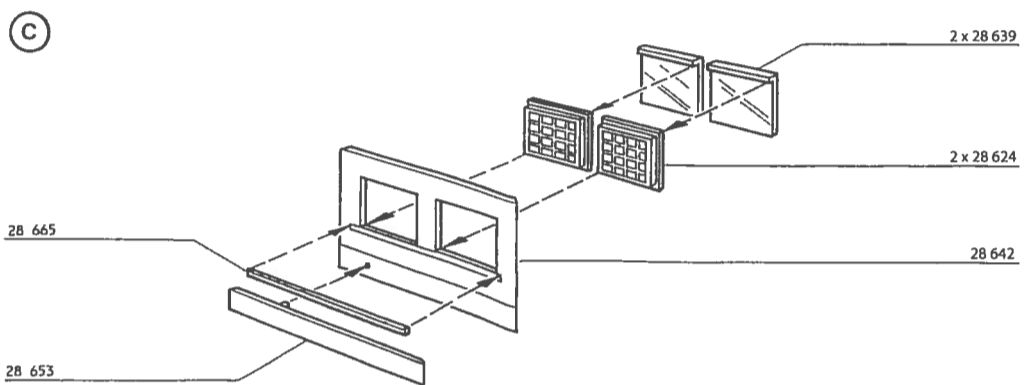
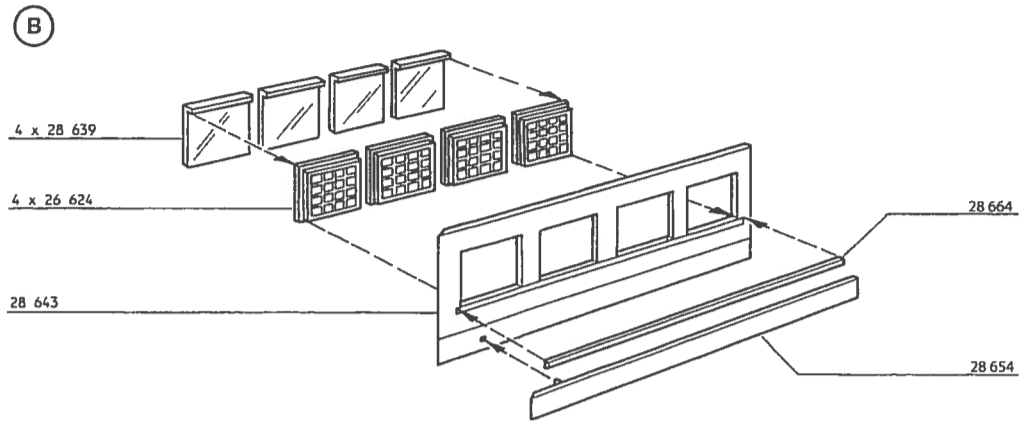
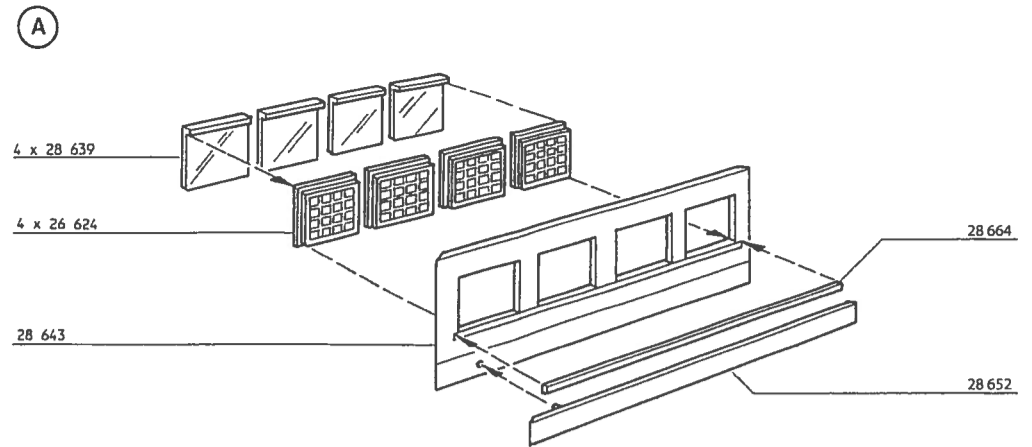
Supranol 2000 mit Feinkanüle für punktgenaues Arbeiten in der ergonomisch richtig geformten Flasche.

Irrtum und Änderungen vorbehalten.

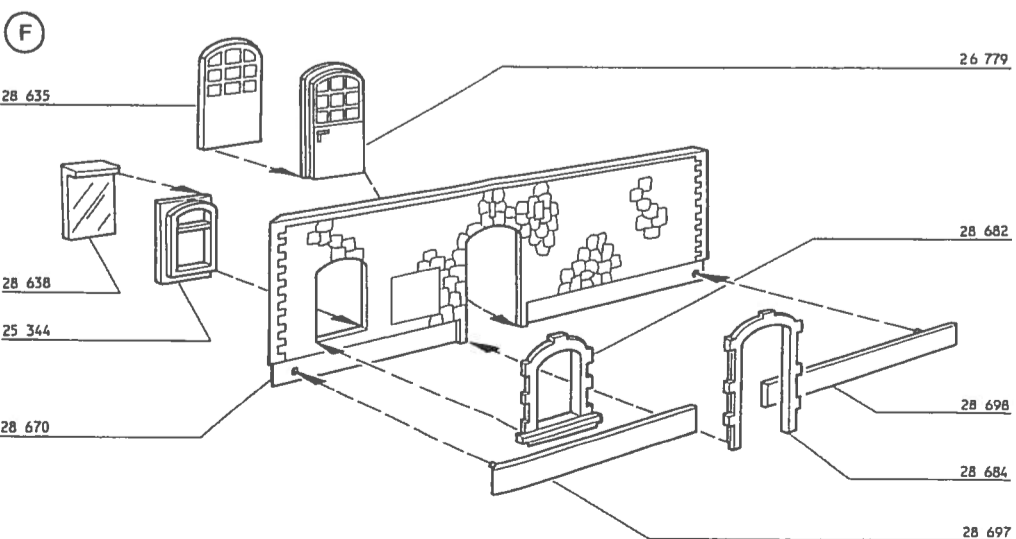
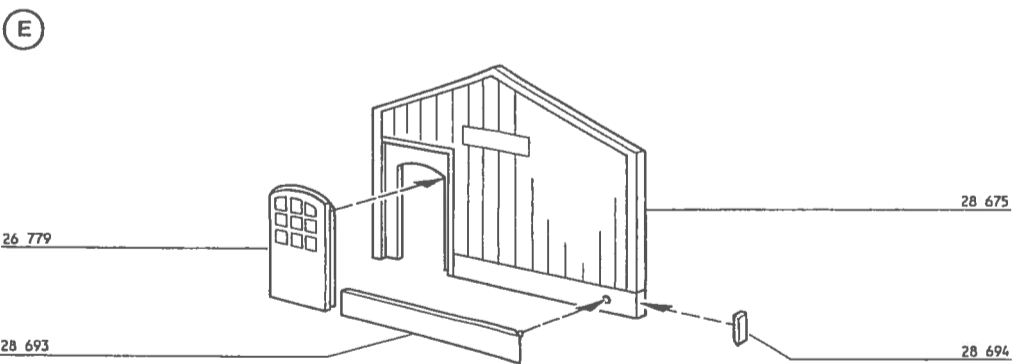
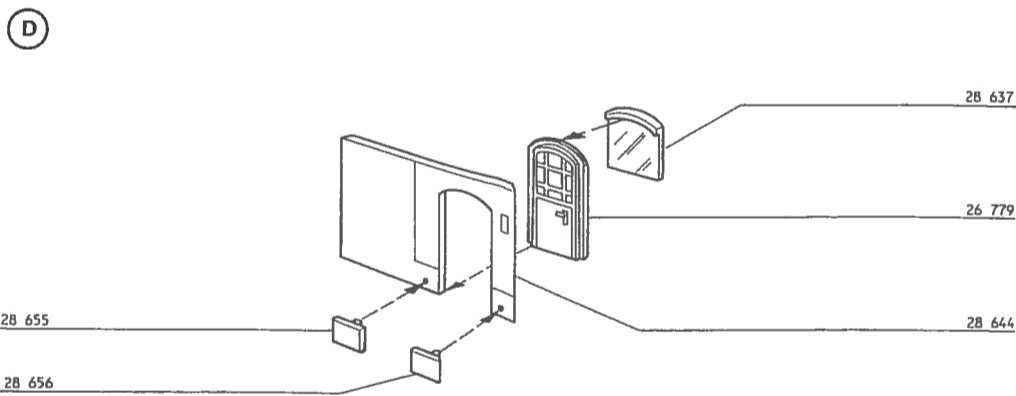
Vollmer GmbH & Co. KG, Postfach 400920, D-70409 Stuttgart



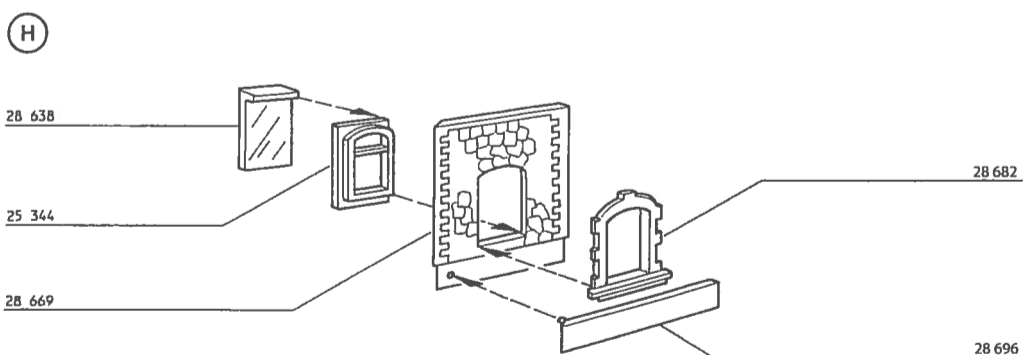
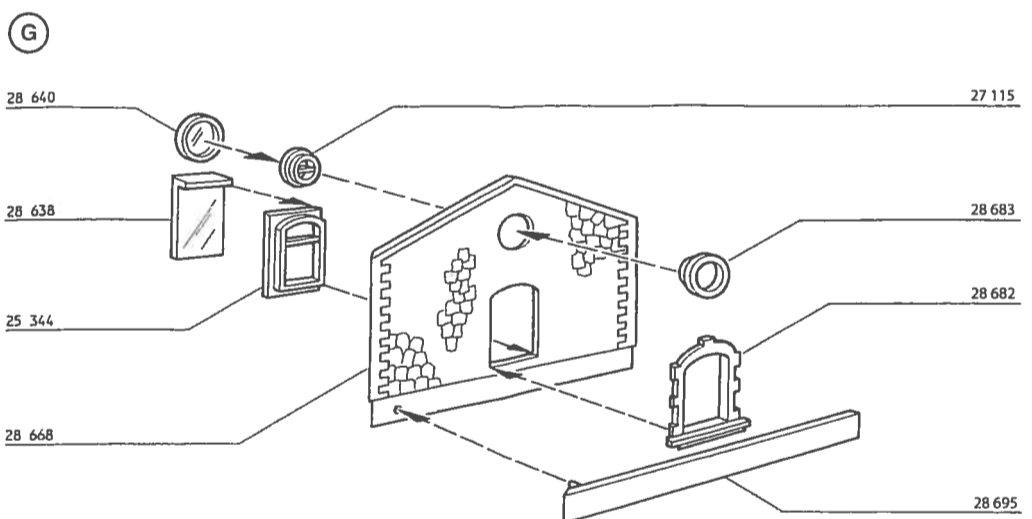
Printed in Germany - Imprimé en Allemagne
 Gedrukt in Duitsland



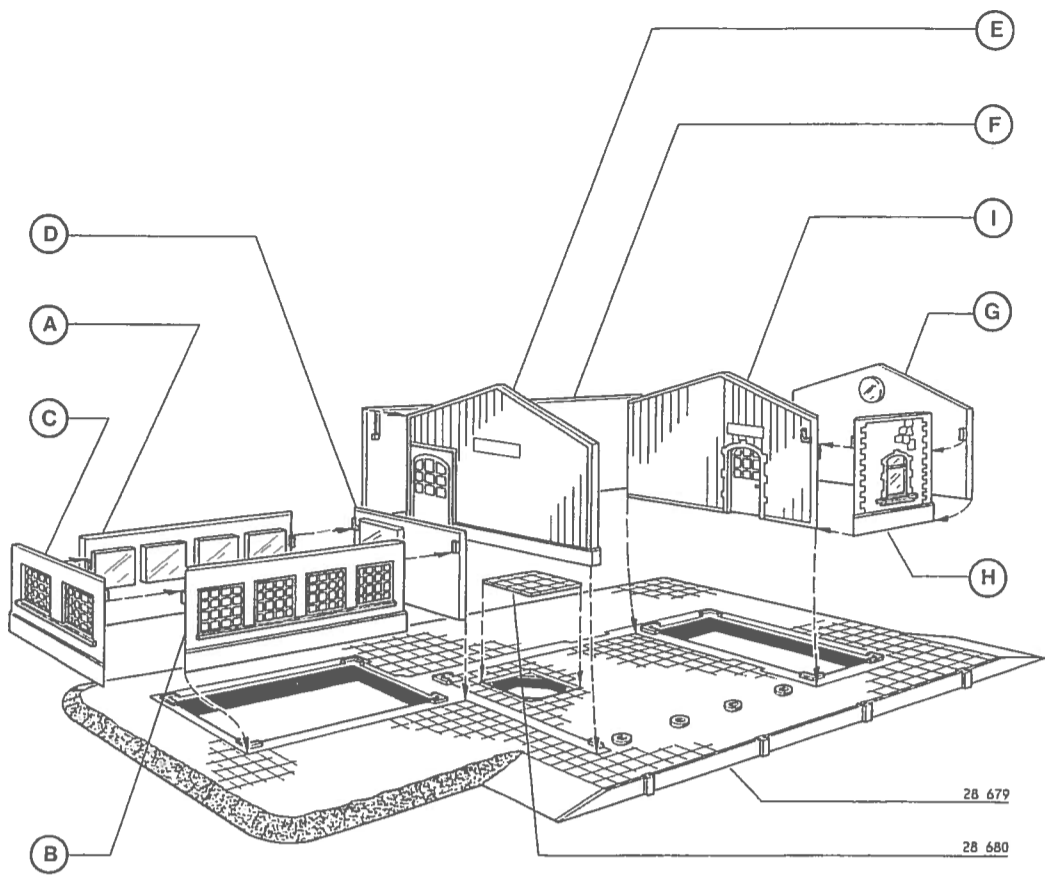
2



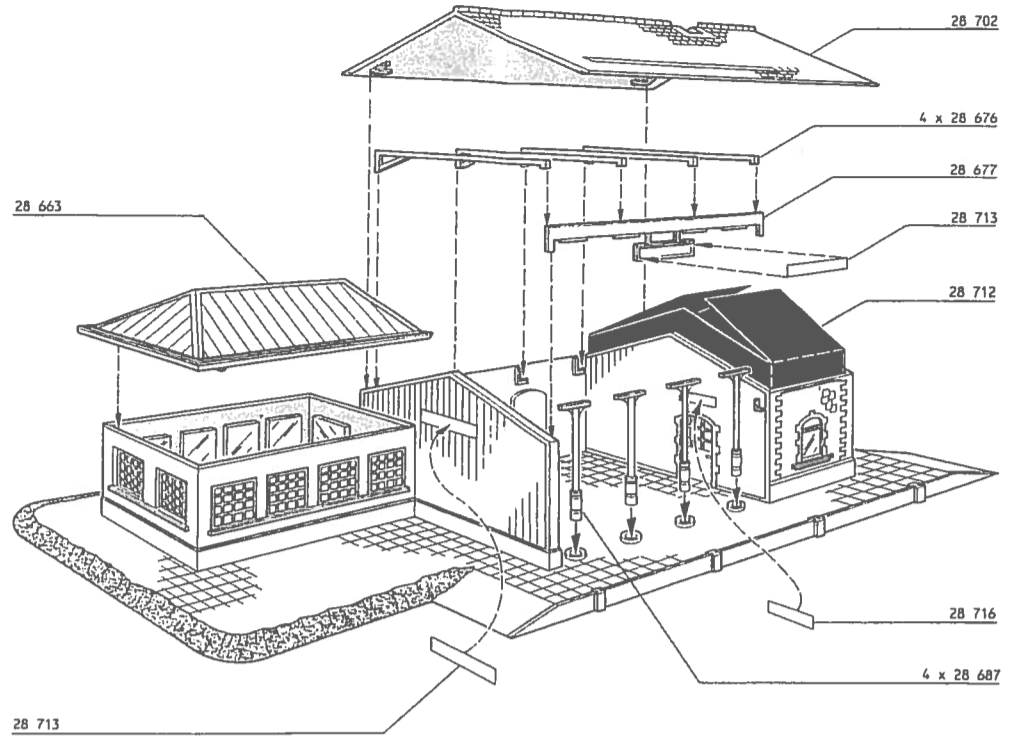
3



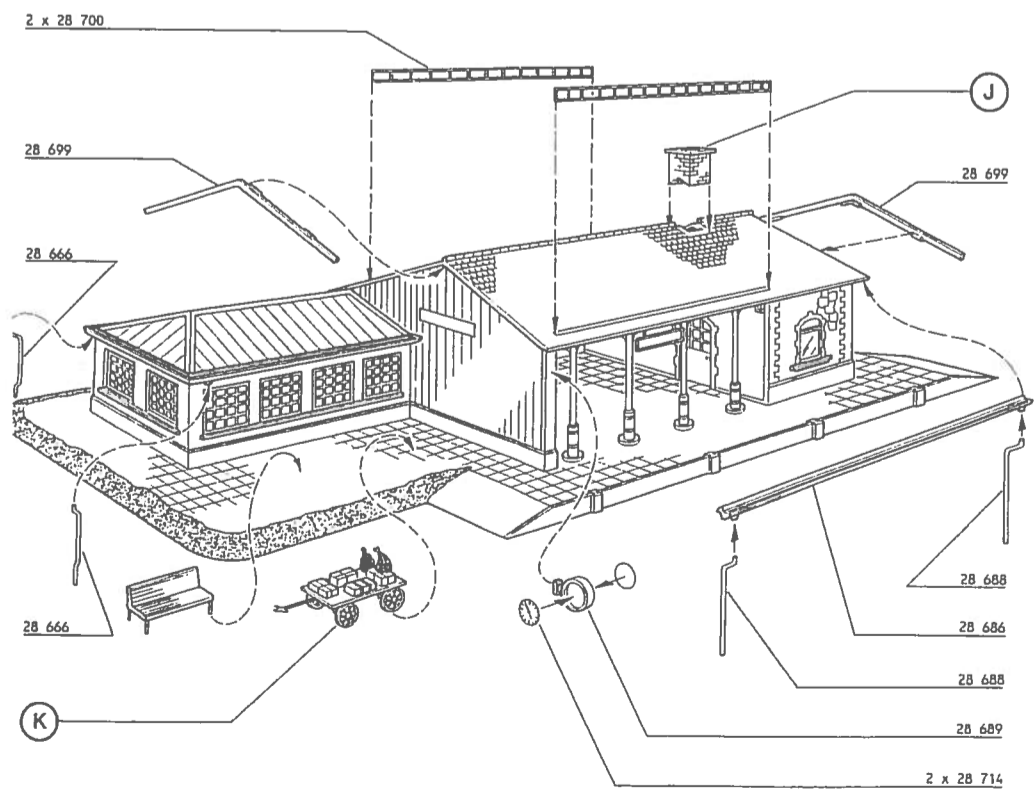
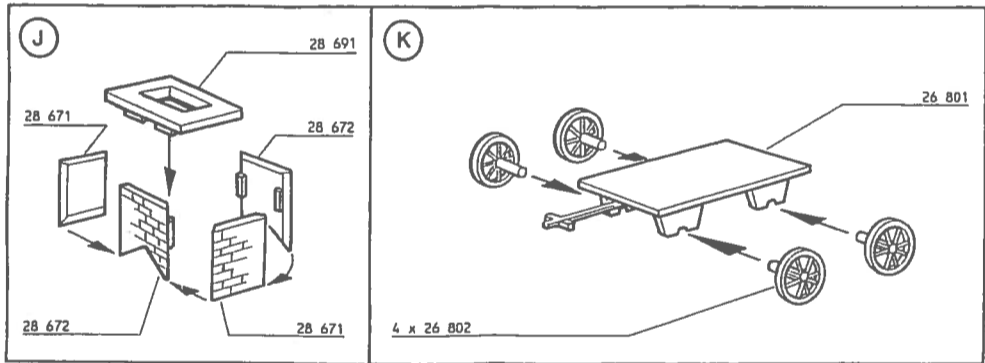
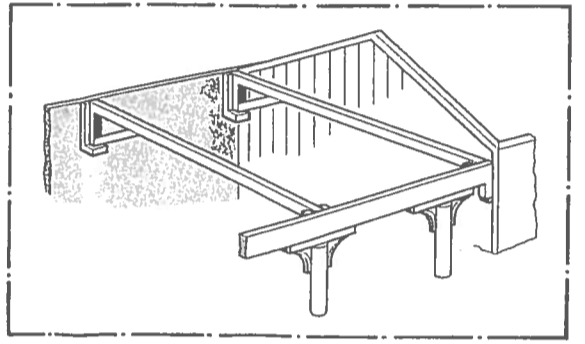
4



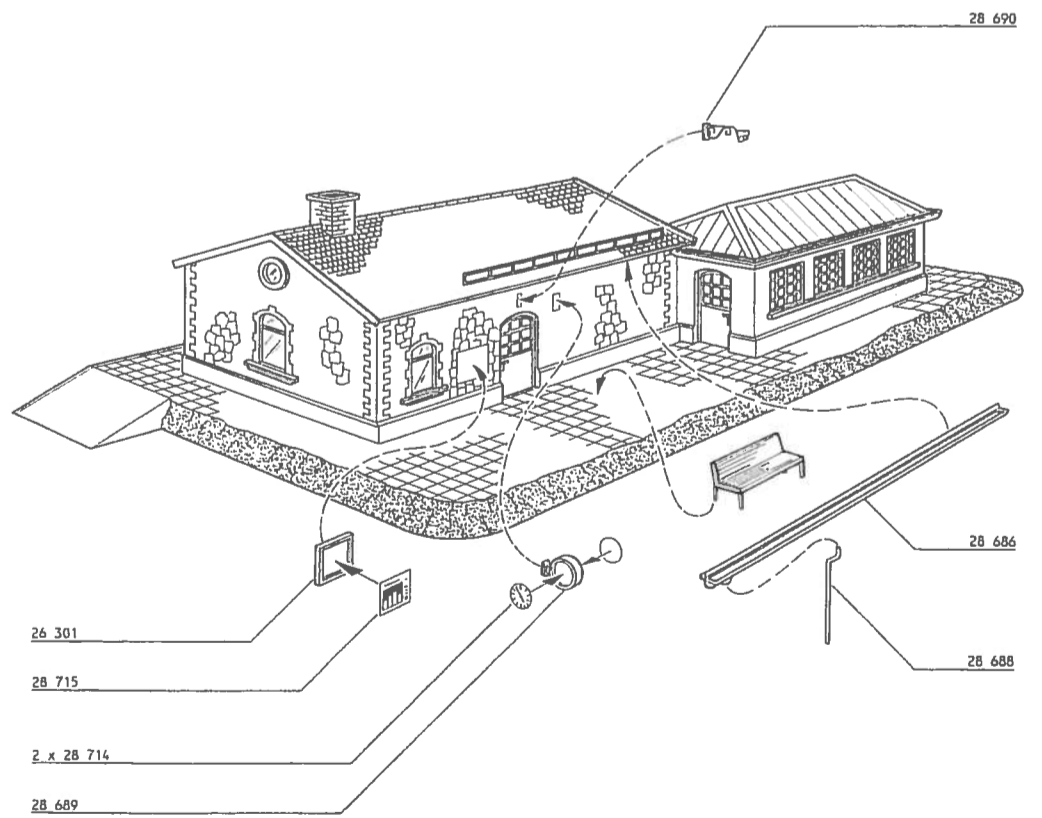
5



6



7



8