

# VOLLMER®

**Bauanleitung für „Bahnwärterhaus ,Esslingen“, Nr. 3529**  
**Instructions for “Gate-keepers Home”, No. 3529**  
**Instructions d'assemblage pour «Maison de Garde-Barrière», No. 3529**  
**Bouwbeschrijving voor „Baanwachtershuis“, No. 3529**  
**Instrucciones de montaje para «Casa del Guarda-barreras», No. 3529**  
**Istruzione per la costruzione «Casello Ferroviario», No. 3529**

Bitte legen Sie die Einzelteile nach Buchstabengruppen zusammen und beginnen Sie dann den Zeichnungen entsprechend mit dem Zusammenbau.

Arrange the individual parts by letter groups, and then begin assembling in accordance with the drawings.

Pour l'assemblage, il faut suivre l'ordre alphabétique des dessins, et dans chaque dessin l'ordre numérique des pièces.

De onderdelen volgens lettergroepen indelen en overeenkomstig de afbeeldingen monteren.

Ordenar las piezas por el orden de las letras indicadas para empezar con el montaje siguiendo el croquis.

Prego mettere insieme i pezzi singoli secondo gruppi alfabetici, poi cominciare il montaggio corrispondente ai disegni.

## Inhalt/Contents/Contenu/Inhoud

50 636 = 2 x	52 300 = 1 x	52 323 = 1 x	52 346 = 1 x	52 368 = 1 x	52 392 = 16 x
52 278 = 2 x	52 301 = 1 x	52 324 = 1 x	52 347 = 1 x	52 369 = 1 x	52 393 = 1 x
52 279 = 2 x	52 302 = 1 x	52 325 = 1 x	52 348 = 1 x	52 370 = 2 x	52 394 = 4 x
52 280 = 1 x	52 303 = 1 x	52 326 = 1 x	52 349 = 1 x	52 372 = 1 x	52 395 = 2 x
52 281 = 1 x	52 304 = 1 x	52 327 = 9 x	52 350 = 1 x	52 373 = 1 x	52 396 = 4 x
52 282 = 1 x	52 305 = 1 x	52 328 = 1 x	52 351 = 2 x	52 374 = 1 x	52 397 = 4 x
52 283 = 1 x	52 306 = 2 x	52 329 = 1 x	52 352 = 1 x	52 375 = 1 x	52 399 = 2 x
52 284 = 1 x	52 307 = 1 x	52 330 = 2 x	52 353 = 1 x	52 376 = 1 x	52 400 = 11 x
52 285 = 1 x	52 308 = 1 x	52 331 = 2 x	52 354 = 1 x	52 377 = 1 x	52 401 = 2 x
52 286 = 2 x	52 309 = 1 x	52 332 = 1 x	52 355 = 4 x	52 378 = 1 x	52 402 = 2 x
52 287 = 2 x	52 310 = 1 x	52 333 = 2 x	52 356 = 1 x	52 379 = 1 x	52 403 = 2 x
52 288 = 1 x	52 312 = 2 x	52 334 = 1 x	52 357 = 4 x	52 380 = 1 x	52 404 = 4 x
52 289 = 1 x	52 313 = 2 x	52 335 = 2 x	52 358 = 1 x	52 381 = 1 x	52 406 = 1 x
52 290 = 1 x	52 314 = 2 x	52 336 = 6 x	52 359 = 2 x	52 382 = 1 x	52 407 = 1 x
52 291 = 1 x	52 315 = 1 x	52 337 = 6 x	52 360 = 2 x	52 383 = 1 x	52 408 = 1 x
52 293 = 1 x	52 316 = 1 x	52 339 = 11 x	52 361 = 2 x	52 384 = 1 x	52 409 = 1 x
52 294 = 1 x	52 317 = 1 x	52 340 = 2 x	52 362 = 1 x	52 385 = 1 x	52 410 = 1 x
52 295 = 1 x	52 318 = 2 x	52 341 = 16 x	52 363 = 1 x	52 386 = 2 x	52 411 = 1 x
52 296 = 2 x	52 319 = 2 x	52 342 = 2 x	52 364 = 4 x	52 388 = 4 x	52 412 = 1 x
52 297 = 1 x	52 320 = 2 x	52 343 = 4 x	52 365 = 1 x	52 389 = 1 x	52 413 = 4 x
52 298 = 1 x	52 321 = 1 x	52 344 = 1 x	52 366 = 1 x	52 390 = 11 x	52 414 = 2 x
52 299 = 1 x	52 322 = 1 x	52 345 = 2 x	52 367 = 2 x	52 391 = 4 x	

Unsere Erzeugnisse entsprechen den Sicherheitsanforderungen an Spielzeug und dürfen deshalb das Verbandszeichen DIN tragen.



Zum Erwerb dieses **VOLLMER**-Bausatzes gratuliere ich Ihnen. Sie haben beim Zusammenfügen bestimmt viel Freude, weil alles paßt und somit keine Nacharbeit erforderlich ist.

Ein erstklassiger Plastik-Kleber gehört dazu, um jede Enttäuschung auszuschließen.

**VOLLMER Superzement S 30** und **Supranol 2000** – die giftfreien Superkleber – kleben sauber und verschweißen dauerhaft. Durch hohen Verzögerungseffekt wird vorzeitiges Austrocknen verhindert.

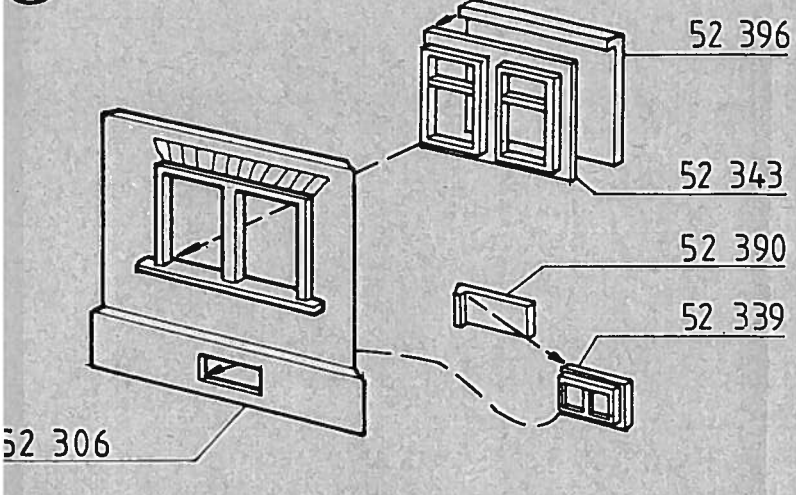
**Superzement S 30** mit handlichem Pinselverschluß für großflächige Teile.

**Supranol 2000** mit Feinkanüle für punktgenaues Arbeiten in der ergonomisch richtig geformten Flasche.

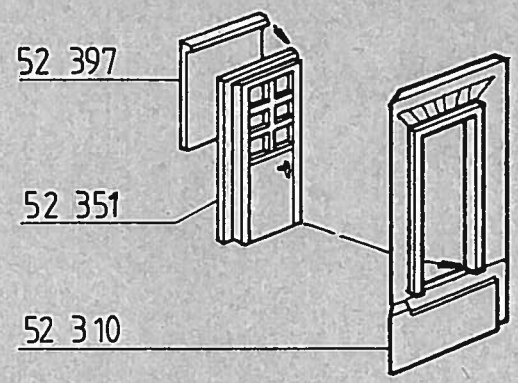
**VOLLMER GMBH PORSCHESTASSE 25 7000 STUTTGART 40 (ZUFFENHAUSEN)**

Bitte zuerst Fensteraufsätze  
von vorne einkleben!

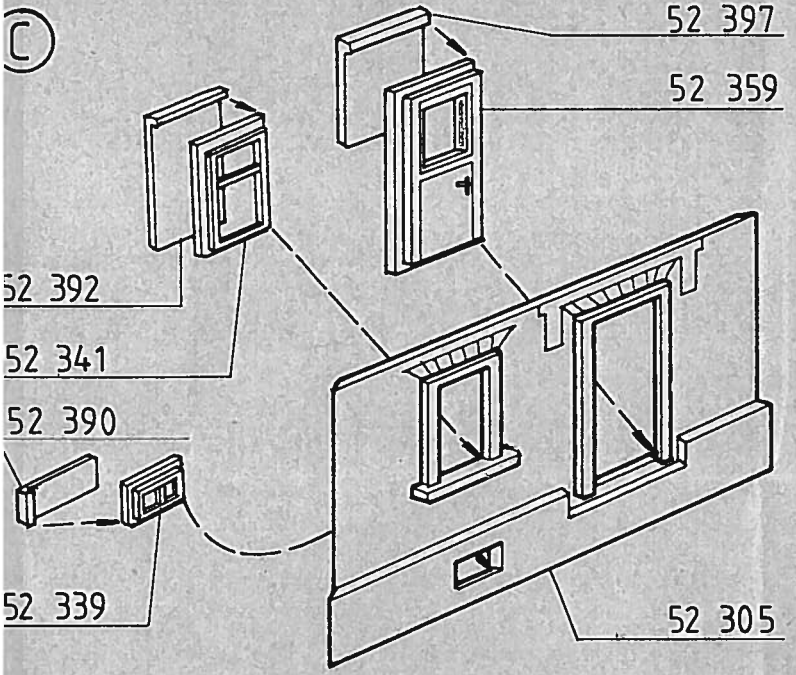
(A) 2x



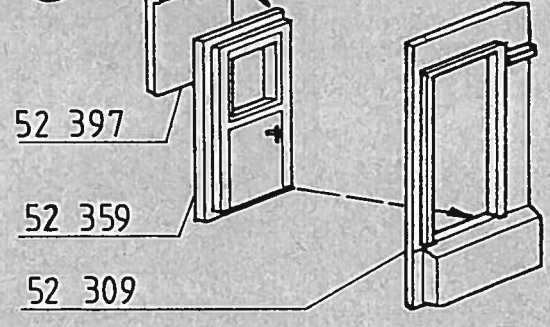
(B)



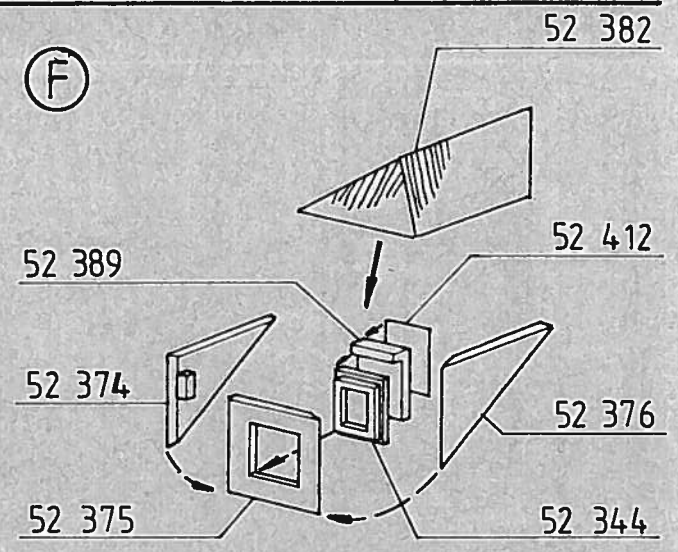
(C)



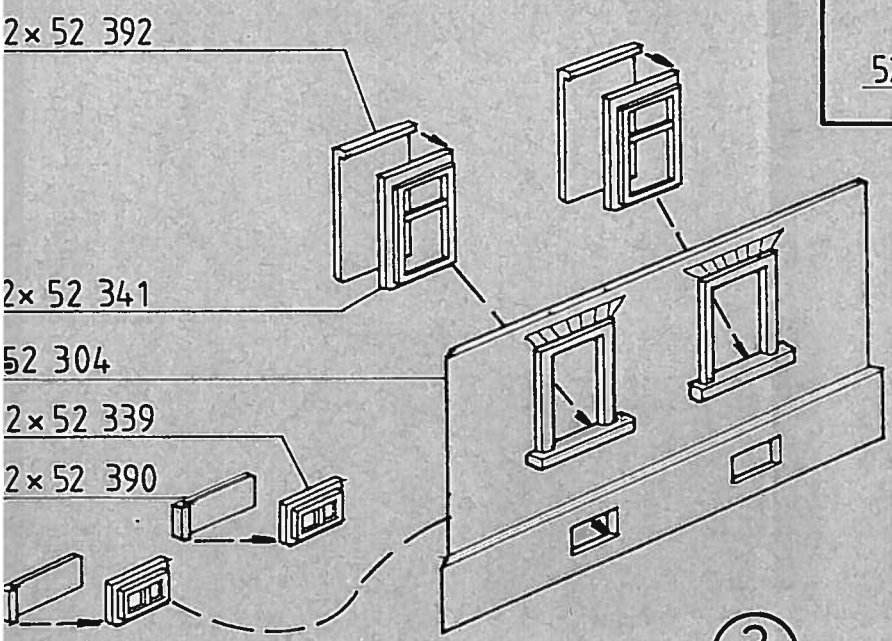
(D)



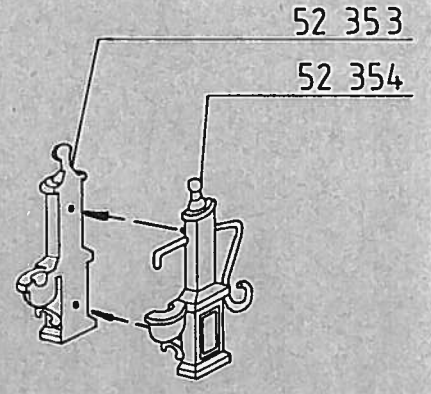
(F)



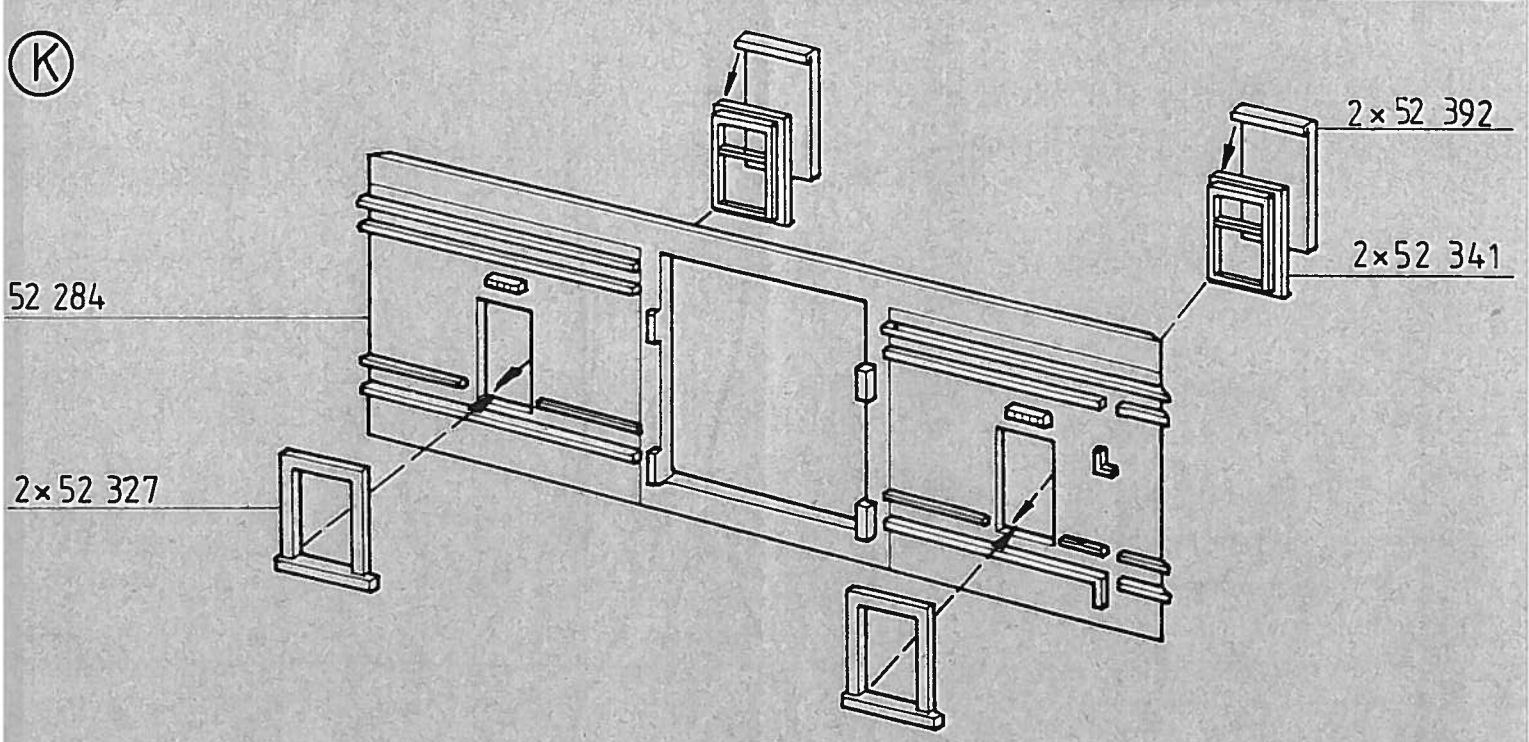
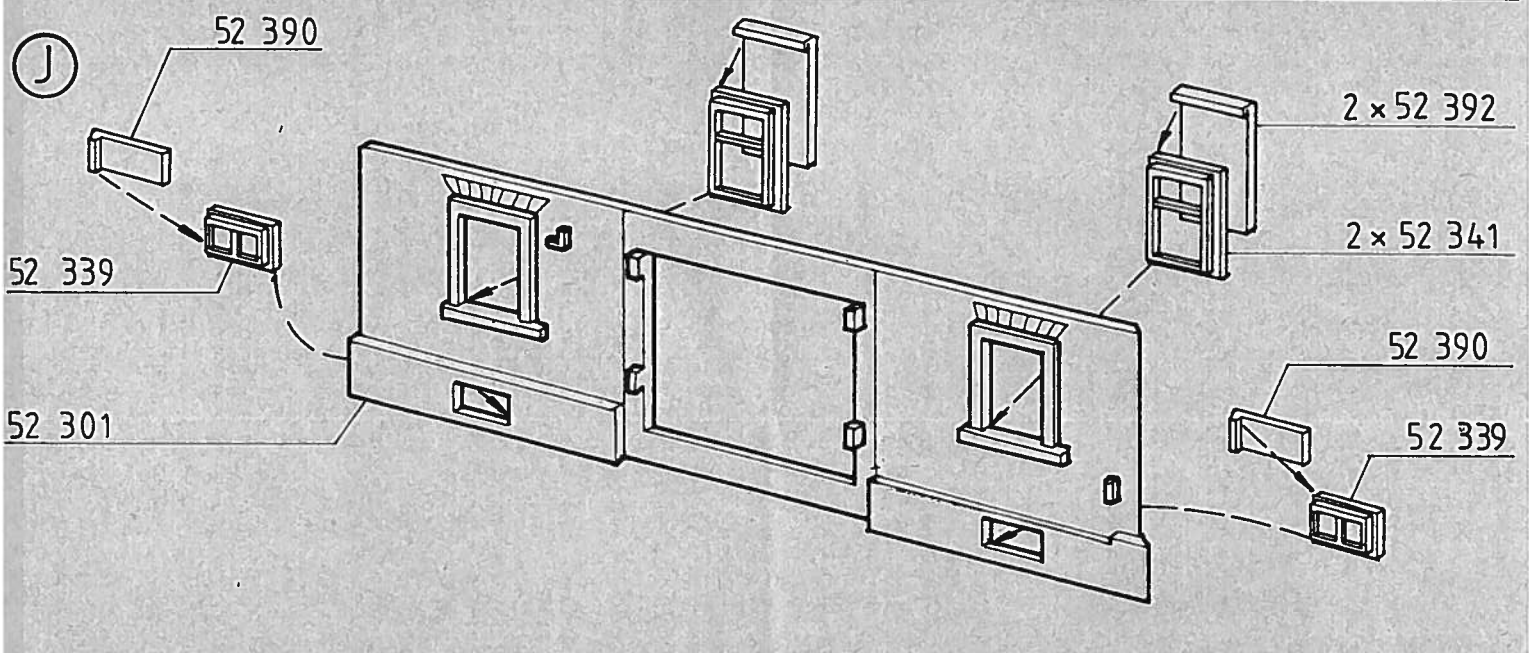
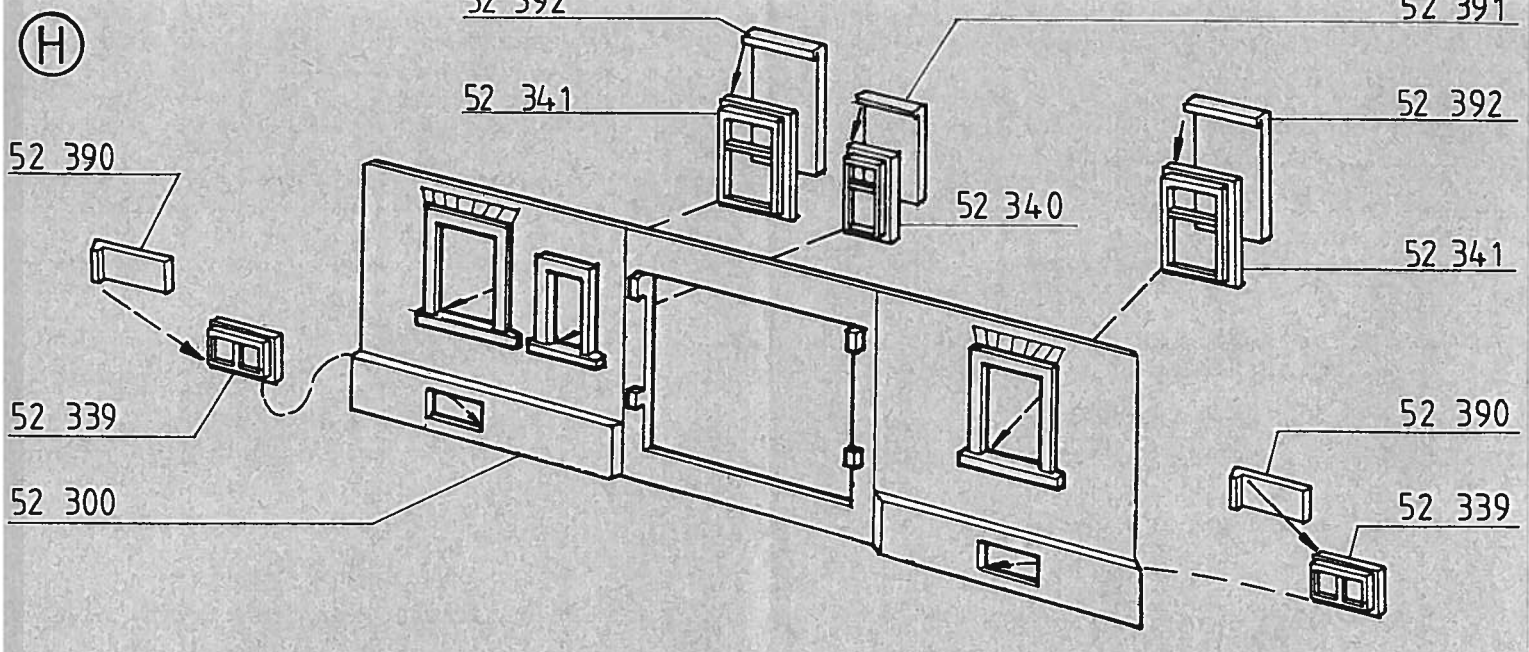
(E)



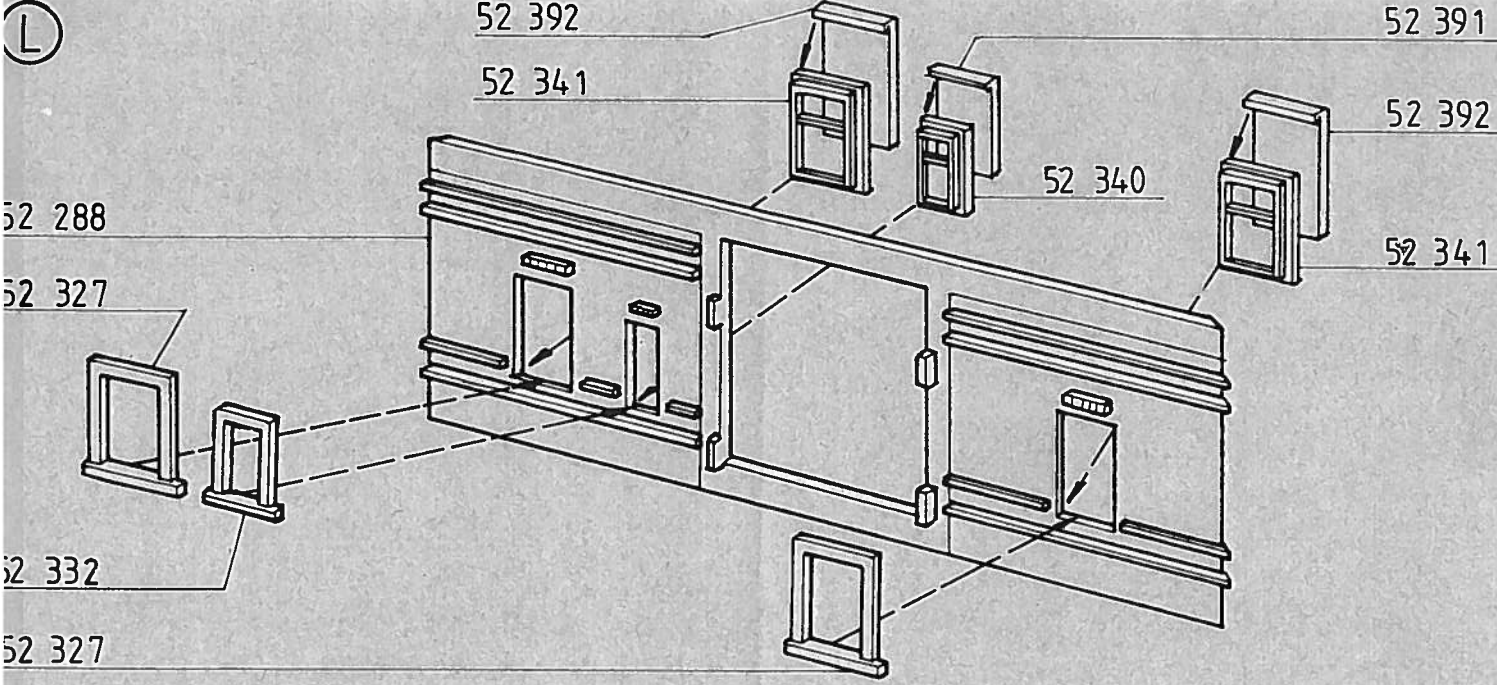
(G)



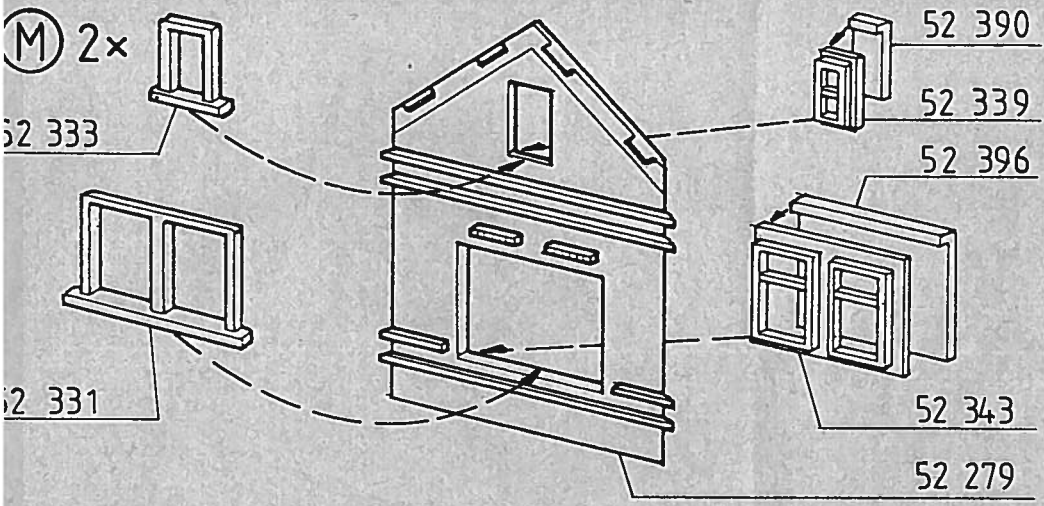
(2)



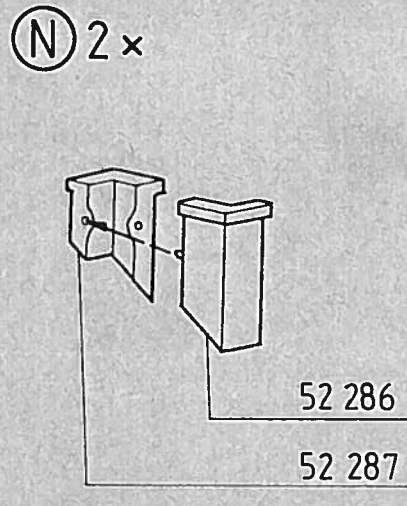
(L)



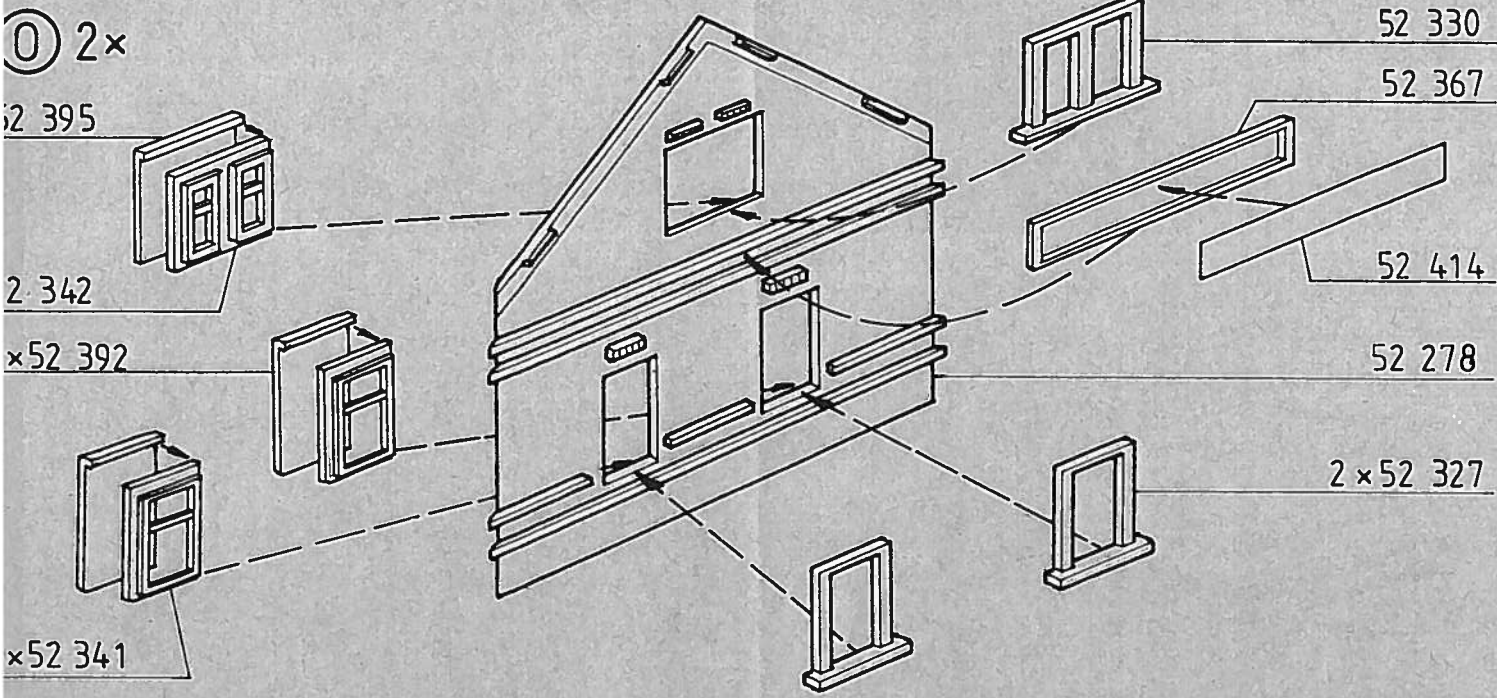
(M)



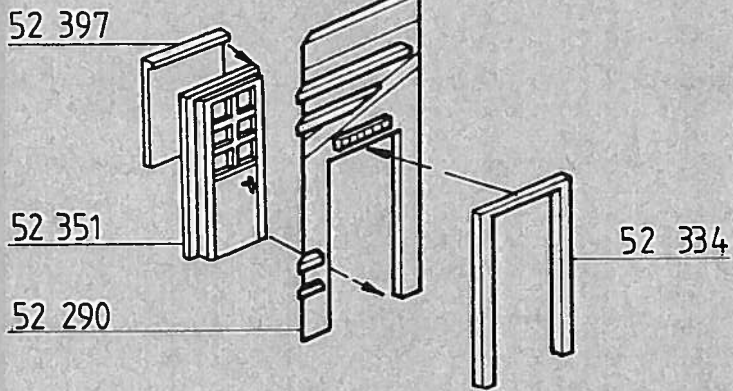
(N)



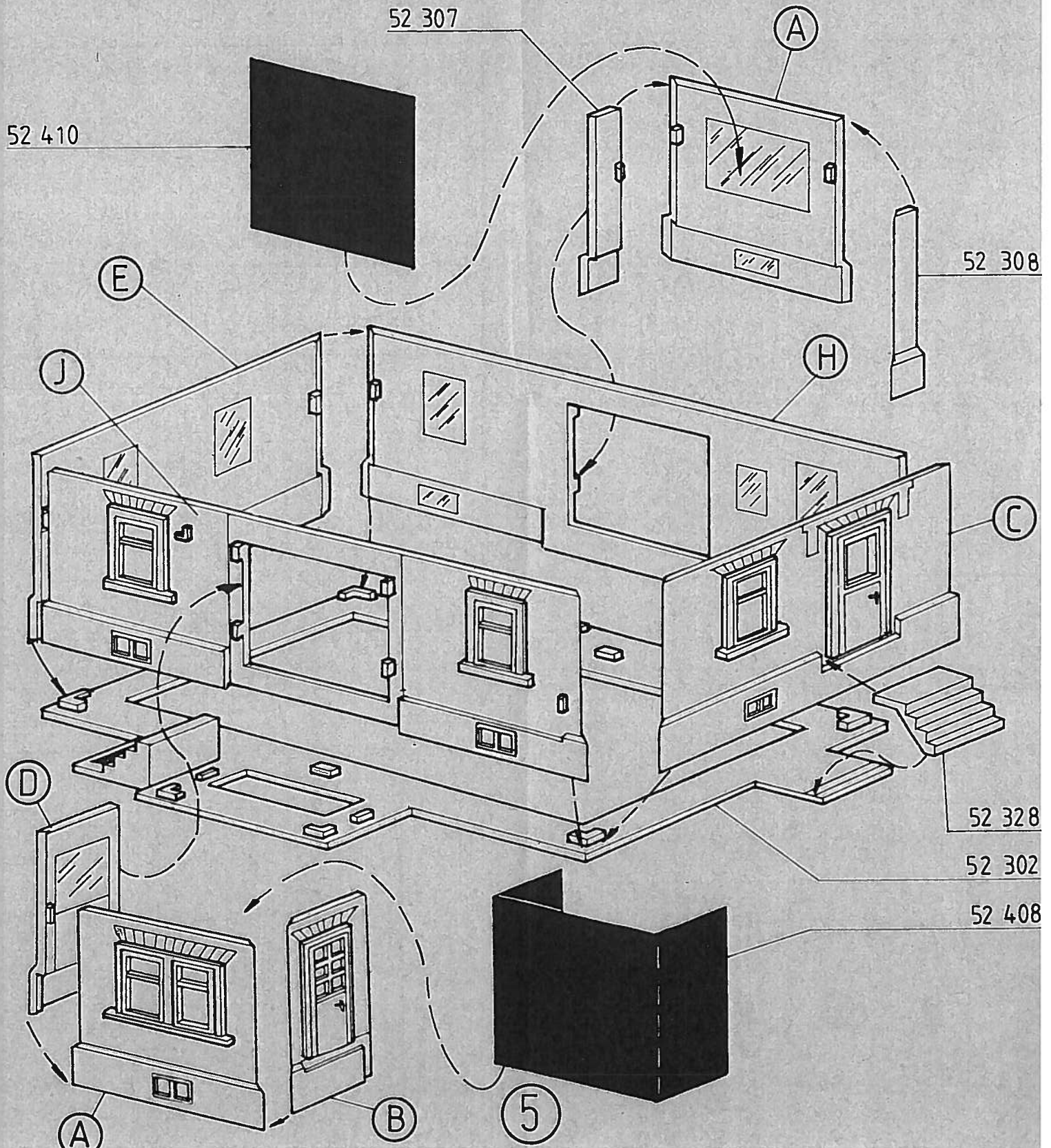
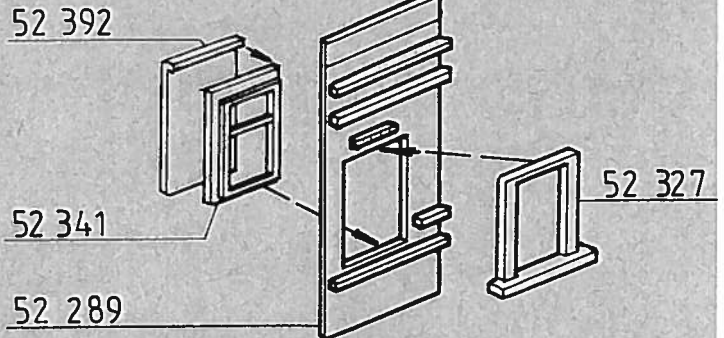
(O)

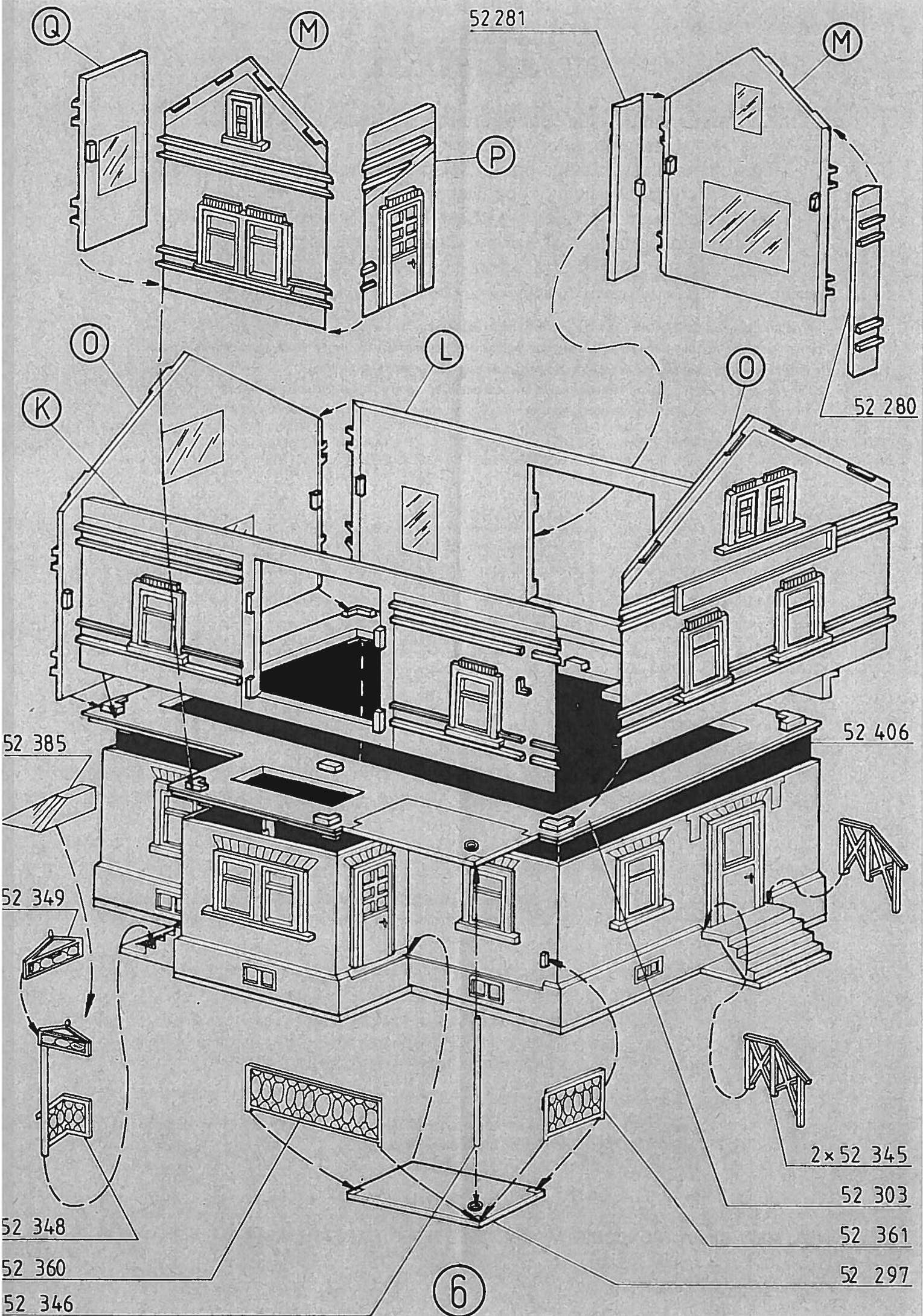


(P)



(Q)





52 378

52 377

2x 52 388

2x 52 413

52 321

52 314

52 372

52 379

52 388

52 413

52 373

52 322

52 413

52 313

52 388

52 411

52 407

52 314

52 313

52 380

52 409

52 316

52 315

52 384

52 365

52 366

52 347

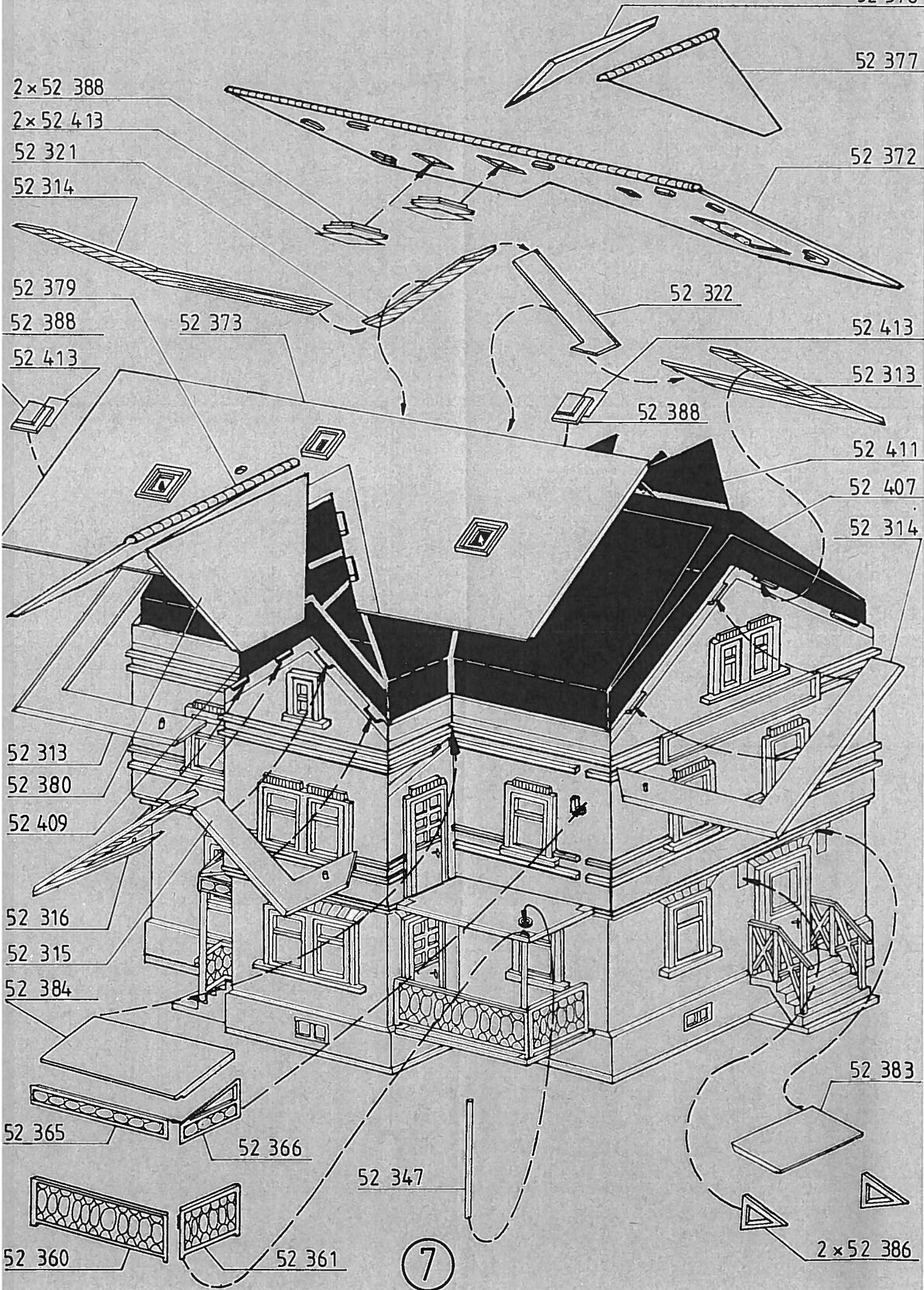
52 360

52 361

52 383

2x 52 386

7



52 312

52 325

52 319

52 318

52 336

52 337

52 326

52 320

52 299

(N)

(N)

50 636

50 636

(F)

52 320

52 324

52 312

52 318

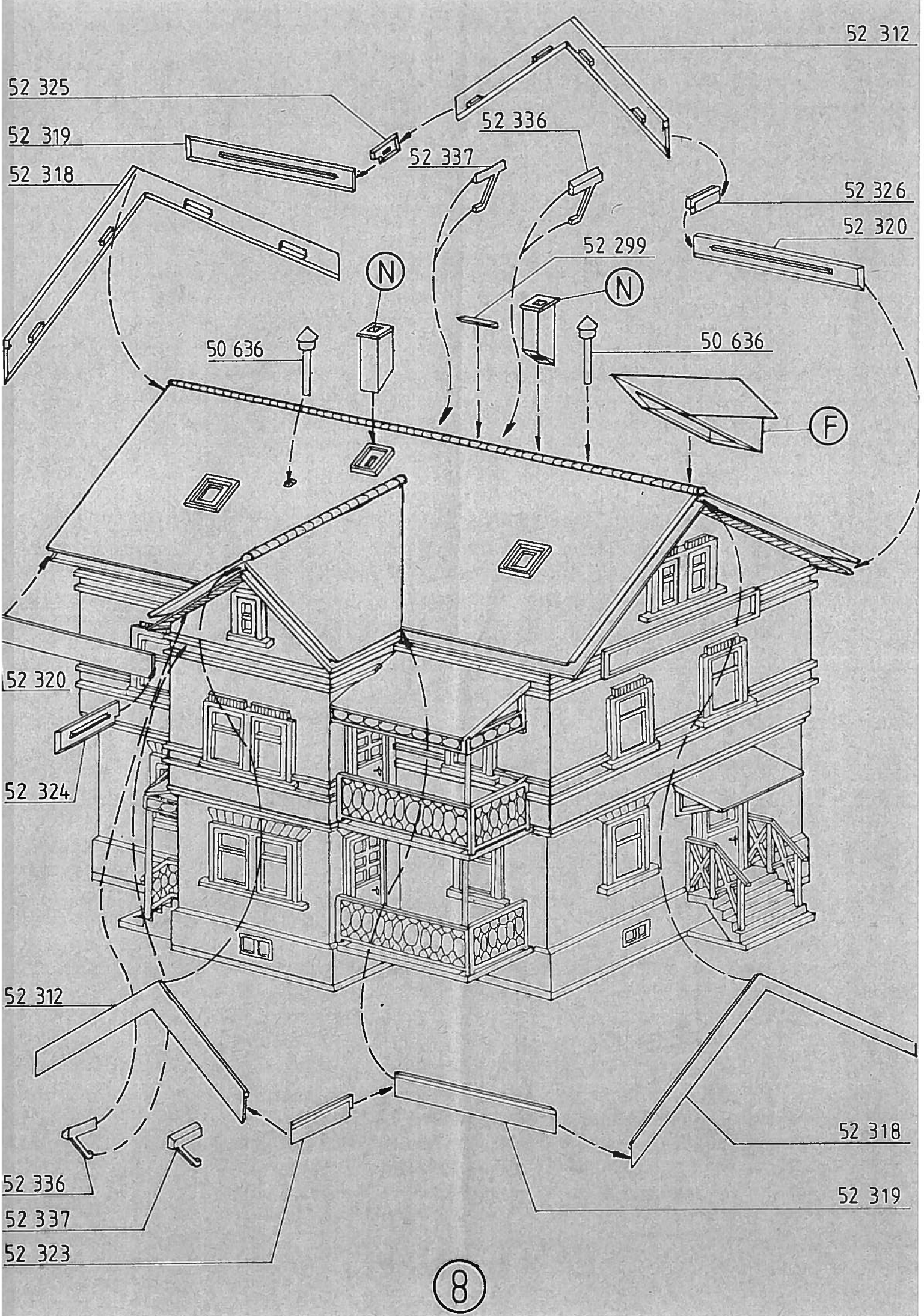
52 336

52 337

52 323

52 319

(8)







30 300  
Blatt 2  
zu Nr. 3529

