

VOLLMER®

Bauanleitung für „Bahnsteig Rheinburg“, Nr. 3535
 Instructions for „Platform“, No. 3535
 Instructions d'assemblage pour „Quai“, No. 3535
 Bouwbeschrijving voor „Perron“, No. 3535
 Instrucciones de montaje para „Andén“, No. 3535
 Istruzione per la costruzione „Binario“, No. 3535

Bitte legen Sie die Einzelteile nach Buchstabengruppen zusammen und beginnen Sie dann den Zeichnungen entsprechend mit dem Zusammenbau.

Arrange the individual parts by letter groups, and then begin assembling in accordance with the drawings.

Pour l'assemblage, il faut suivre l'ordre alphabétique des dessins, et dans chaque dessin l'ordre numérique des pièces.

De onderdelen volgens lettergroepen indelen en overeenkomstig de afbeeldingen monteren.

Ordenar las piezas por el orden de las letras indicadas para empezar con el montaje siguiendo el croquis.

Prego mettere insieme i pezzi singoli secondo gruppi alfabetici, poi cominciare il montaggio corrispondente ai disegni.

Inhalt/Contents/Contenu/Inhoud

13228 = 1x	20909 = 2x	20925 = 1x	55521 = 1x	55545 = 8x
13229 = 2x	20911 = 1x	20927 = 1x	55539 = 1x	55546 = 4x
13235 = 2x	20912 = 1x	55515 = 1x	55540 = 1x	
20904 = 1x	20913 = 1x	55516 = 3x	55542 = 2x	
20908 = 2x	20914 = 1x	55517 = 3x	55544 = 4x	

Unsere Erzeugnisse entsprechen den Sicherheitsanforderungen an Spielzeug und dürfen deshalb das Verbandszeichen DIN tragen.



Zum Erwerb dieses **VOLLMER**-Bausatzes gratulieren wir Ihnen. Sie haben beim Zusammenfügen bestimmt viel Freude, weil alles paßt und somit keine Nacharbeit erforderlich ist.

Ein erstklassiger Kunststoff-Kleber gehört dazu, um jede Enttäuschung auszuschließen.

VOLLMER Superzement S 30 und **Supranol 2000** - die giftfreien Superkleber - kleben sauber und verschweißen dauerhaft. Durch hohen Verzögerungseffekt wird vorzeitiges Austrocknen verhindert.

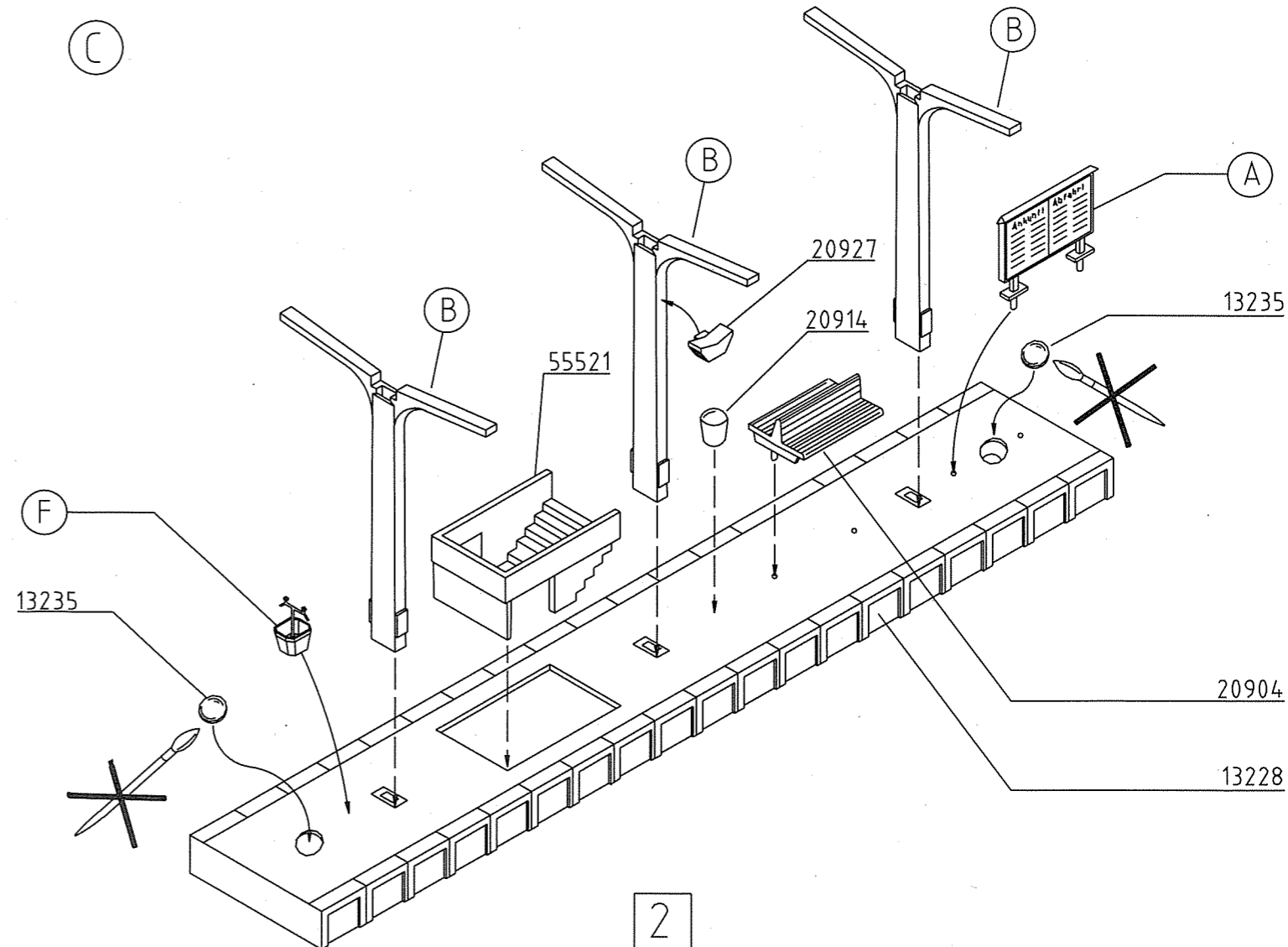
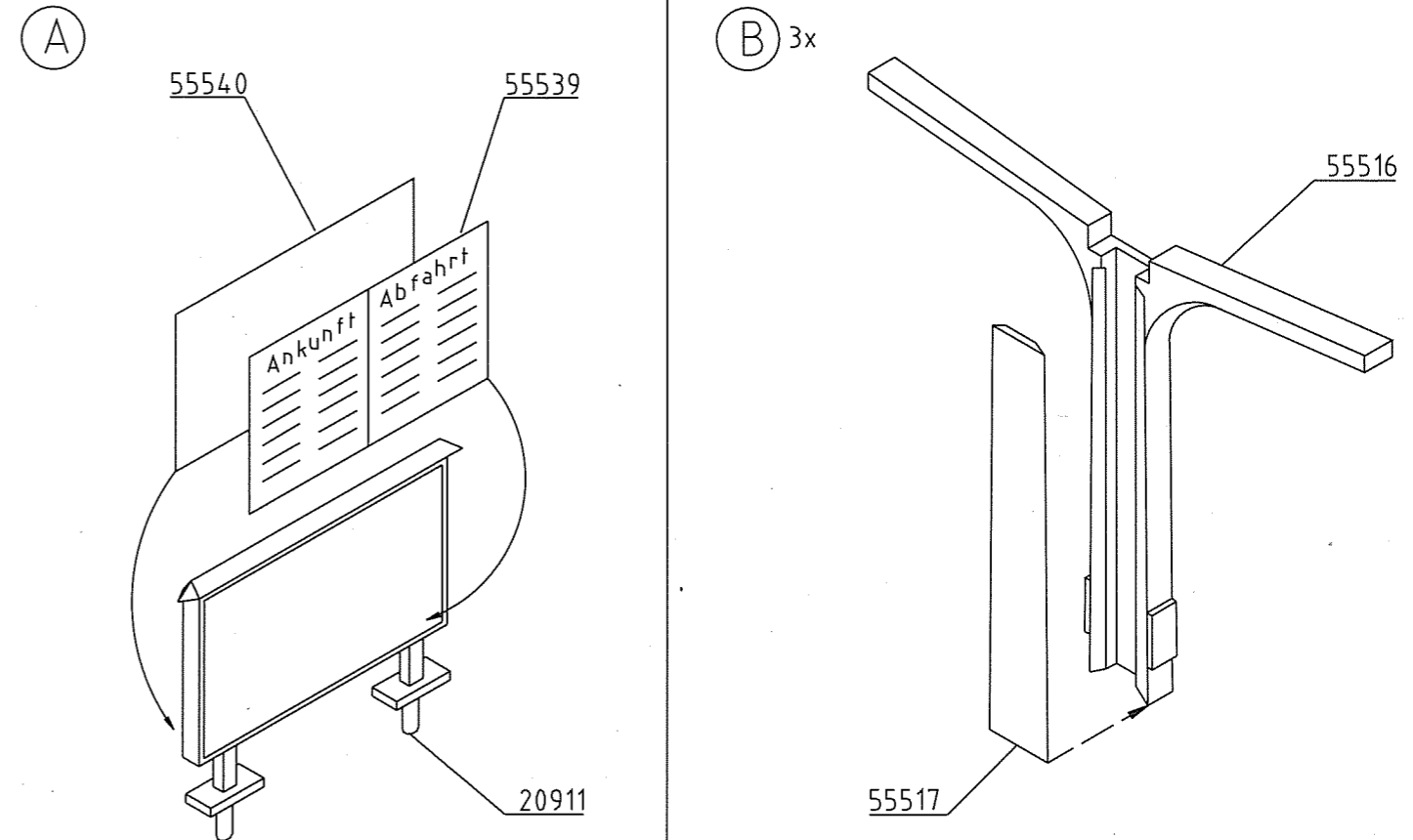
Superzement S 30 mit handlichem Pinselverschluß für großflächige Teile.

Supranol 2000 mit Feinkanüle für punktgenaues Arbeiten in der ergonomisch richtig geformten Flasche.

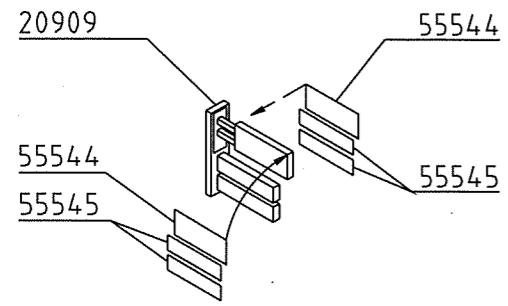
CE Vollmer GmbH & Co. KG, Postfach 40 09 20, D-70409 Stuttgart



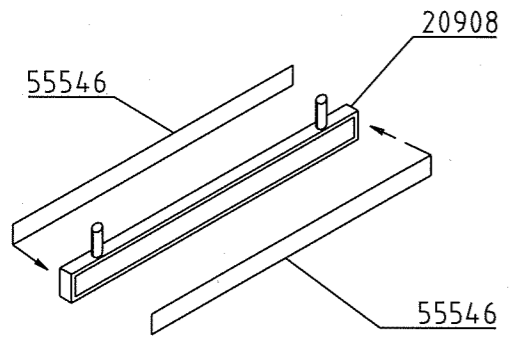
Printed in Germany - Imprimé en Allemagne
 Gedruckt in Duitsland



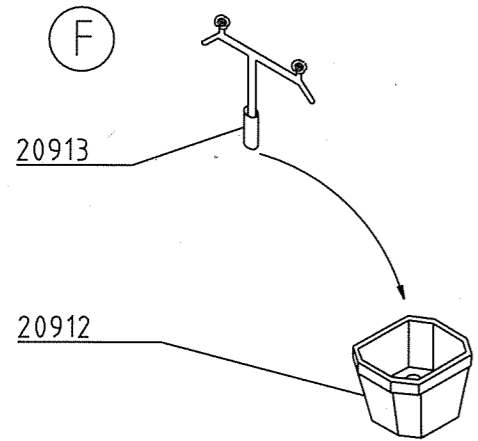
(D) 2x



(E) 2x



(F)



(Zusatzausrüstung)
Art.: Nr. 6555

