

VOLLMER®

Bauanleitung für „Baumhaus“, Nr. 3601
Instructions for „Treehouse“, No. 3601
Instructions d'assemblage pour „Maison d'arbre“, No. 3601
Bouwbeschrijving voor „Boomhut“, No. 3601
Instrucciones de montaje para „Casa en el árbol“, No. 3601
Istruzione per la costruzione „Casa sulla pianta“, No. 3601

Please lay out the individual parts according to the letter groups, and then begin assembling in accordance with the drawings.
 Arranger the individual parts by letter groups, and then begin assembling in accordance with the drawings.

Pour l'assemblage, il faut suivre l'ordre alphabétique des dessins, et dans chaque dessin l'ordre numérique des pièces.
 De ordenaren volgens lettergroepen indienen en overeenkomstig de afbeeldingen monteren.

Ordenar las piezas por el orden de las letras indicadas para empezar con el montaje siguiendo el croquis.

Prigo matiere insieme i pezzi singoli secondo gruppi alfabetici, poi cominciare il montaggio corrispondente al disegni.

Inhalt/Contents/Contenu/Inhoud

10249 = 3x	60095 = 1x	60100 = 1x	60105 = 1x	60110 = 1x
60091 = 4x	60096 = 2x	60101 = 1x	60106 = 1x	60111 = 2x
60092 = 8x	60097 = 2x	60102 = 1x	60107 = 1x	60143 = 2x
60093 = 4x	60098 = 1x	60103 = 1x	60108 = 1x	60144 = 1x
60094 = 4x	60099 = 1x	60104 = 1x	60109 = 1x	60145 = 1x

Unsere Erzeugnisse entsprechen den Sicherheitsanforderungen an Spielzeug und dürfen deshalb das Verbandszeichen **DNV** tragen.
 Wir verwenden den recyclingfähigen Kunststoff Polystyrol 

Zum Erwerb dieses **WAZZEX**-Bausatzes gratulieren wir Ihnen, Sie haben beim Zusammenfügen bestimmt viel Freude, weil alles paßt und somit keine Nacharbeit erforderlich ist.

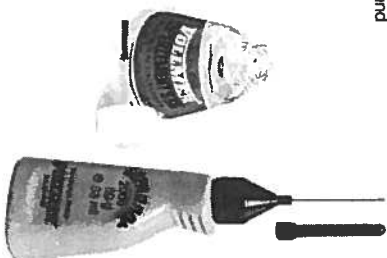
Ein erstklassiger Kunststoff-Kleber gehört dazu, um jede Enttäuschung auszuschließen.

WAZZEX Superzement S 30 und **Supranol 2000** - die giftfreien Superkleber - kleben sauber und verschweißen dauerhaft. Durch hohen Verdrängungseffekt wird vorzeitiges Austrocknen verhindert.

Superzement S 30 mit handlichem Prisenverschluß für großflächige Teile.

Supranol 2000 mit feinkantige für punktgenaues Abheilen in der ergonomisch richtig geformten Flasche.

Irrtum und Änderungen vorbehalten.

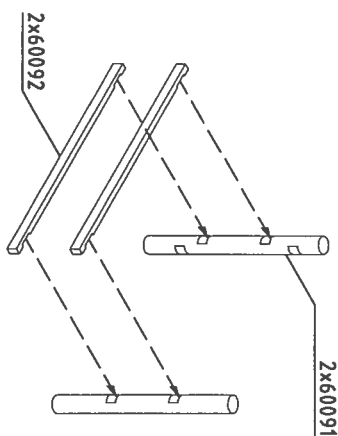


CE Vollmer GmbH & Co. KG, Postfach 40 09 20, D-70409 Stuttgart

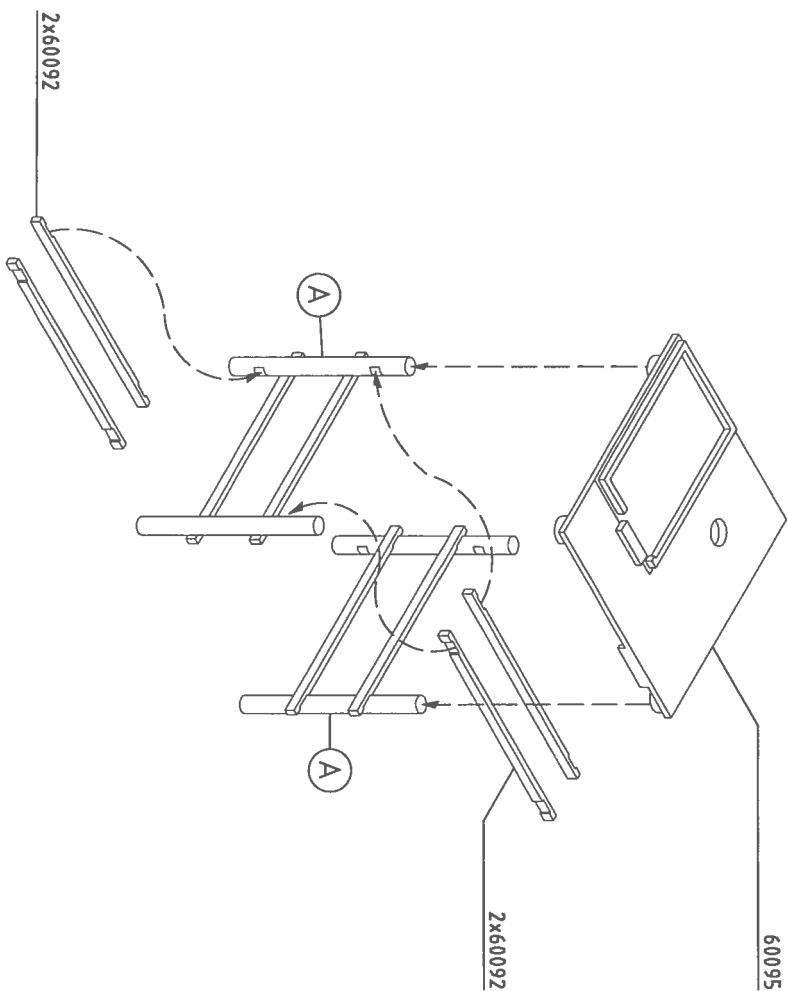


Printed in Germany - Imprimé en Allemagne
 Gedrukt in Duitsland

(A) 2x

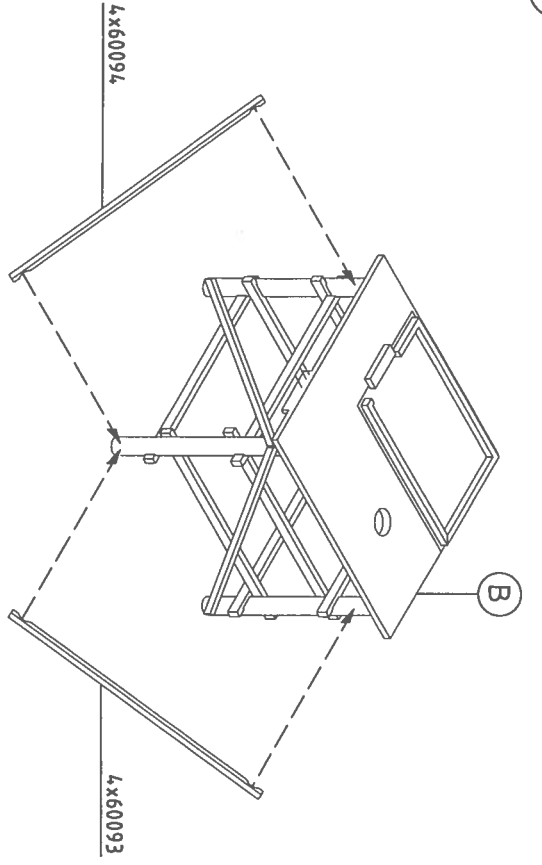


(B)



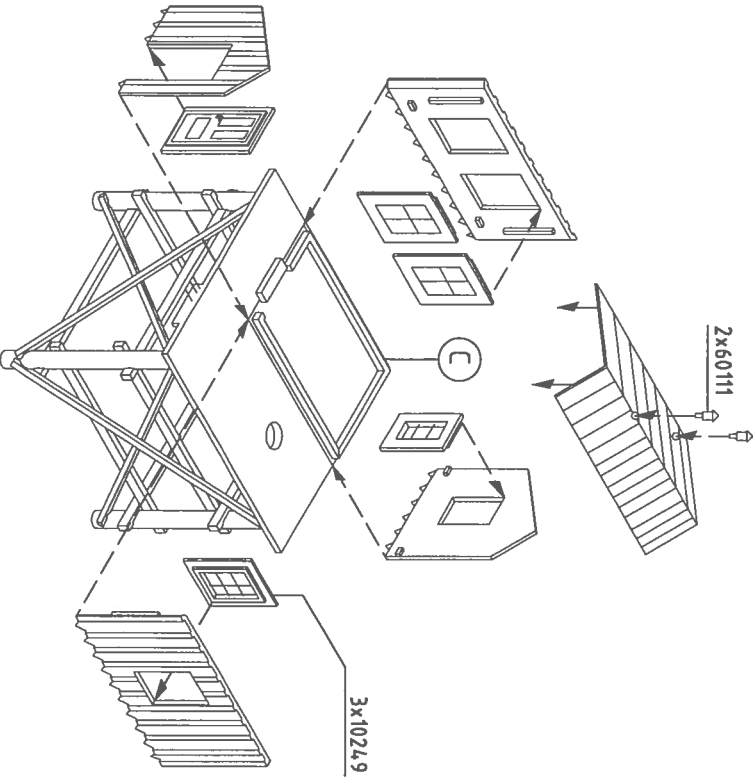
2

(C)

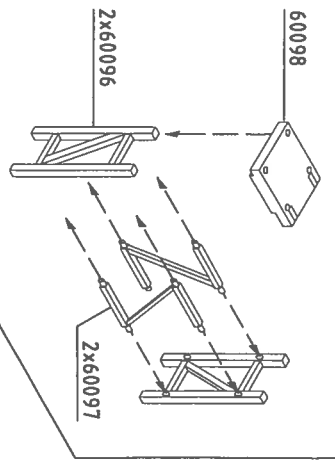


(H)

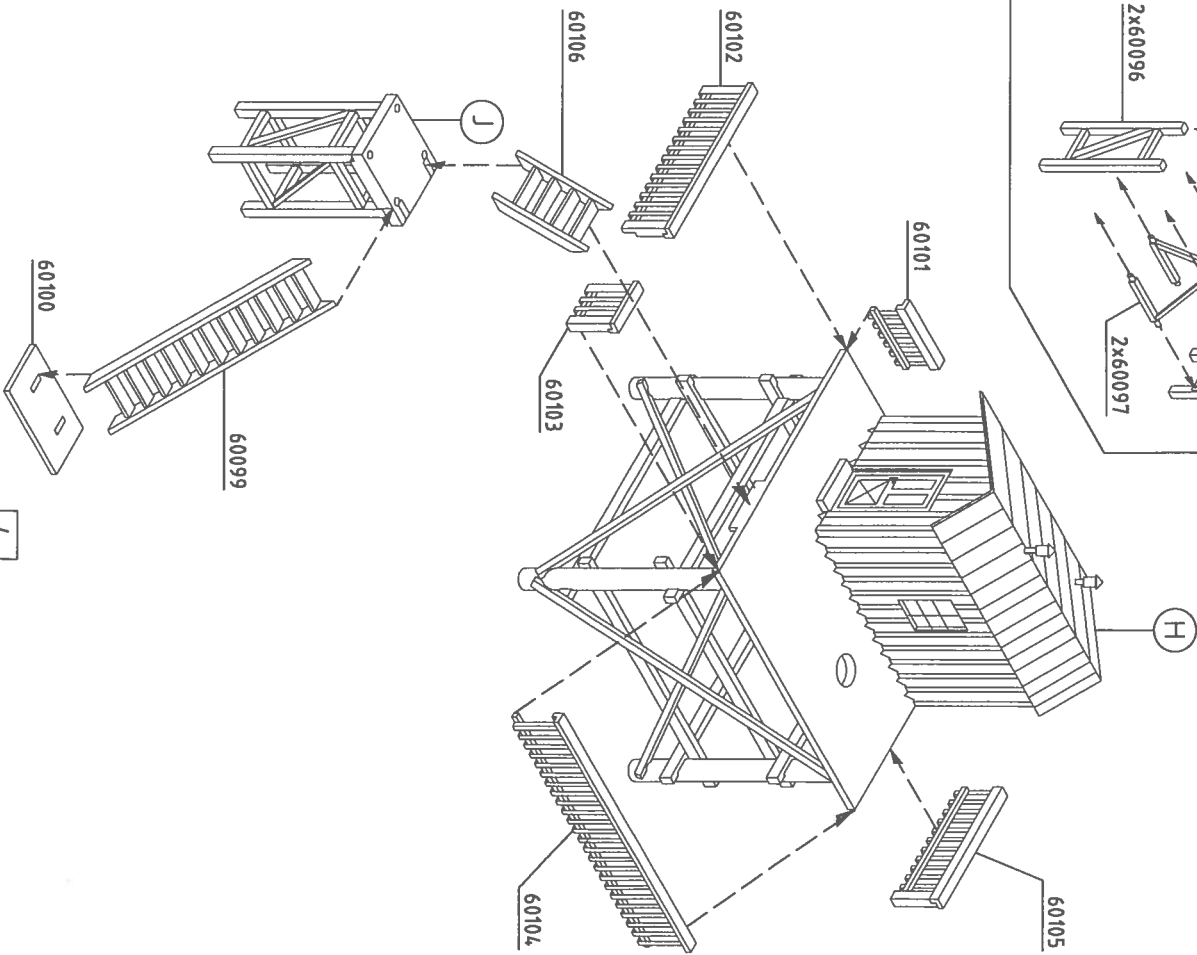
3

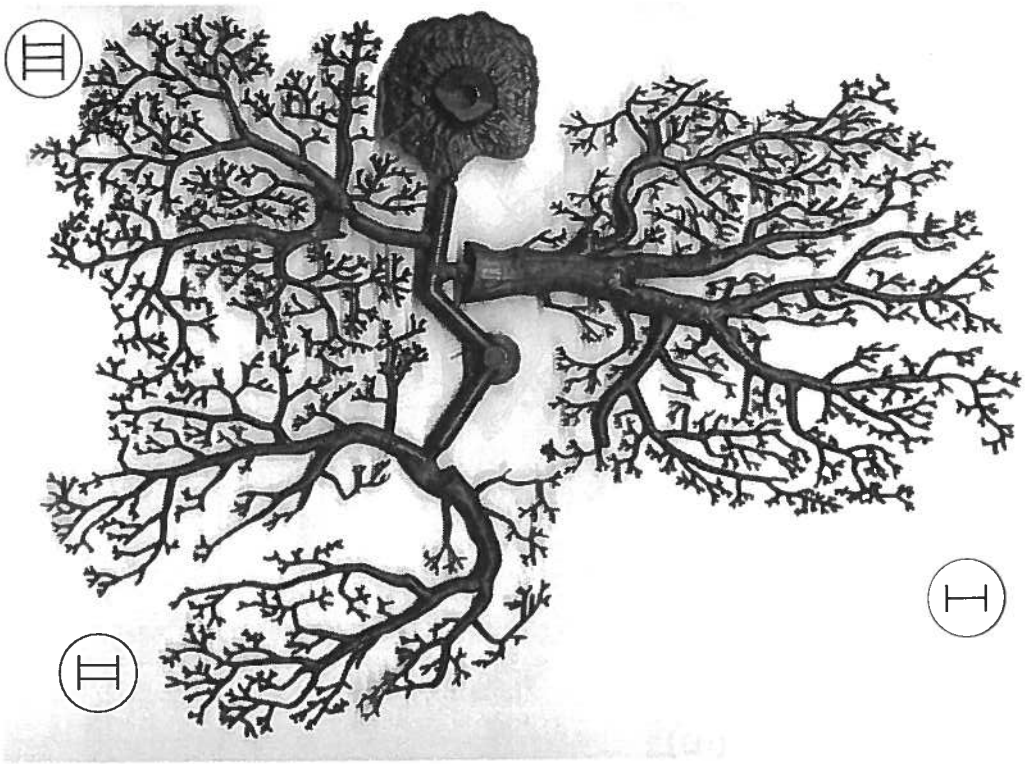


(J)



4





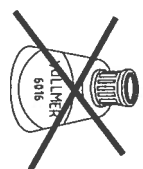
I

II

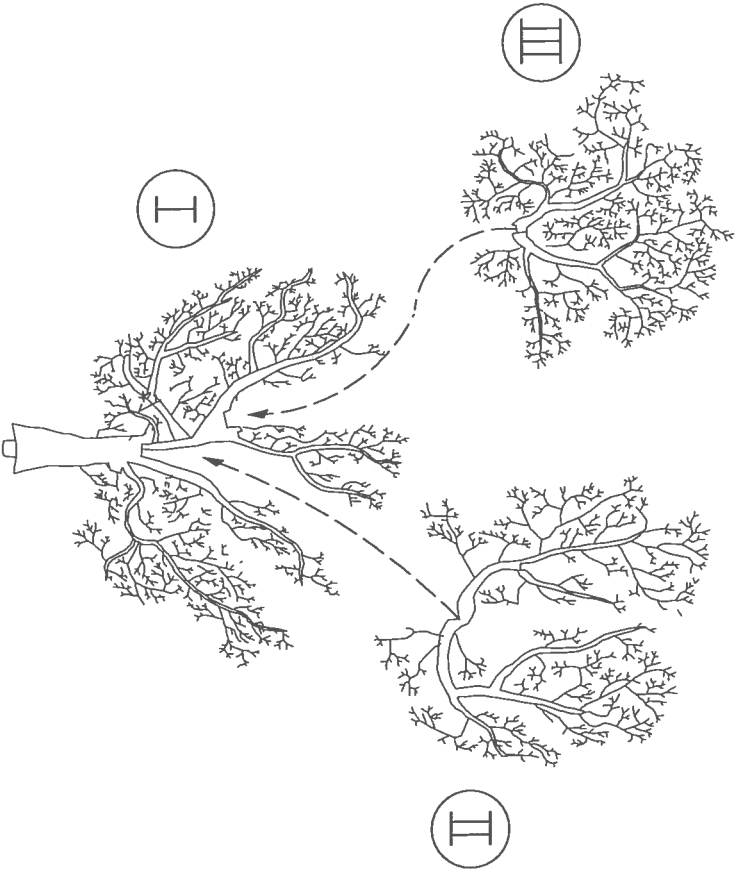
III

Baumteile mit 2-Komponentenkleber, Weißleim
 oder Heißklebepestole kleben!

Treeparts can be glued together with
 two components glue or with cement!



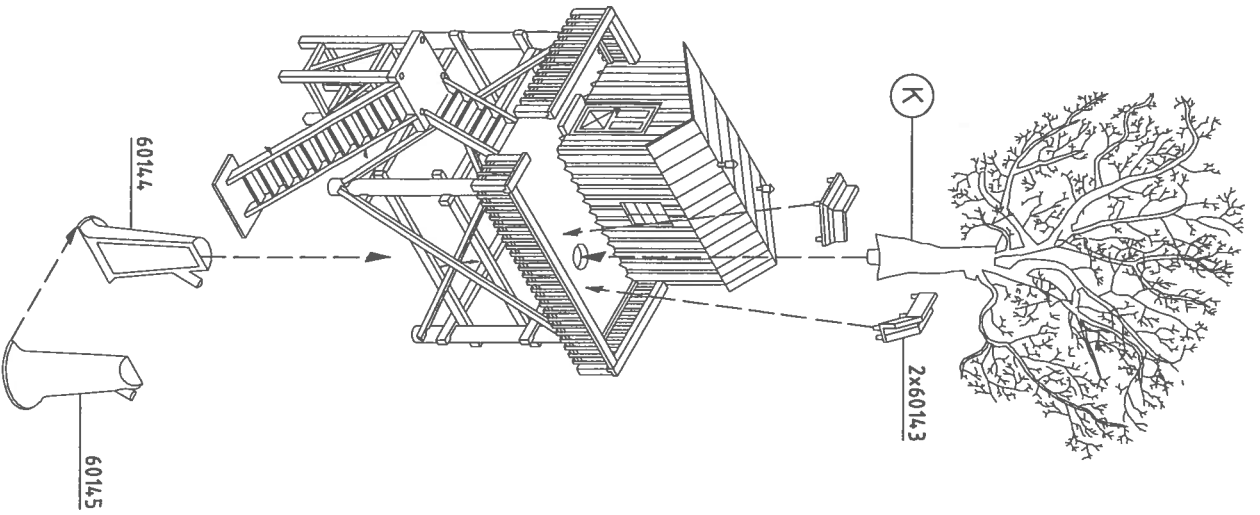
Äste formbar und drehbar!
 Tree branches are bendable!



III

I

II



Belaubungsmaterial mit Alleskleber kleben!
 Leaves to be glued with all purpose glue!

