

Bauanleitung für „Pizzeria mit Pergola“, Nr. 3681  
 Instructions for „Pizza Restaurant with pergola“, No. 3681  
 Instructions d'assemblage pour «Pizzeria avec terrasse», No. 3681  
 Bouwbeschrijving voor „Pizzeria met pergola“, No. 3681  
 Instrucciones de montaje para «Pizzeria con terraza», No. 3681  
 Istruzione per la costruzione «Pizzeria con la pergola», No. 3681

Bitte legen Sie die Einzelteile nach Buchstabengruppen zusammen und beginnen Sie dann den Zeichnungen entsprechend mit dem Zusammenbau.

Arrange the individual parts by letter groups, and then begin assembling in accordance with the drawings.

Pour l'assemblage, il faut suivre l'ordre alphabétique des dessins, et dans chaque dessin l'ordre numérique des pièces.

De onderdeelen volgens lettergroepen indelen en overeenkomstig de afbeeldingen monteren.

Ordenar las piezas por el orden de las letras indicadas para empezar con el montaje siguiendo el croquis.

Prego mettere insieme i pezzi singoli secondo gruppi alfabetici, poi cominciare il montaggio seguendo il disegno.

**Inhalt/Contents/Contenu/Inhoud**

20 414 = 1 x	20 445 = 3 x	51 746 = 2 x	51 763 = 1 x	51 780 = 1 x	51 795 = 1 x
20 415 = 1 x	20 446 = 1 x	51 748 = 1 x	51 764 = 1 x	51 781 = 1 x	51 796 = 8 x
20 416 = 1 x	20 447 = 1 x	51 749 = 1 x	51 765 = 1 x	51 782 = 1 x	51 797 = 8 x
20 417 = 1 x	20 452 = 1 x	51 750 = 1 x	51 766 = 2 x	51 783 = 2 x	51 798 = 1 x
20 418 = 1 x	38 110 = 1 x	51 751 = 3 x	51 767 = 1 x	51 784 = 2 x	51 799 = 1 x
20 419 = 1 x	38 379 = 1 x	51 752 = 1 x	51 768 = 1 x	51 785 = 1 x	51 800 = 1 x
20 420 = 1 x	50 737 = 16 x	51 753 = 1 x	51 769 = 1 x	51 786 = 1 x	51 801 = 1 x
20 428 = 7 x	51 738 = 4 x	51 754 = 2 x	51 770 = 1 x	51 787 = 1 x	51 802 = 1 x
20 429 = 2 x	51 739 = 4 x	51 755 = 1 x	51 771 = 1 x	51 788 = 1 x	51 803 = 1 x
20 430 = 13 x	51 740 = 1 x	51 756 = 1 x	51 772 = 1 x	51 789 = 1 x	51 804 = 2 x
20 437 = 1 x	51 741 = 1 x	51 757 = 1 x	51 773 = 1 x	51 790 = 1 x	51 805 = 2 x
20 439 = 1 x	51 742 = 2 x	51 758 = 1 x	51 774 = 1 x	51 791 = 1 x	51 806 = 2 x
20 440 = 1 x	51 743 = 13 x	51 759 = 1 x	51 775 = 1 x	51 792 = 1 x	51 807 = 1 x
20 441 = 1 x	51 744 = 7 x	51 760 = 1 x	51 776 = 1 x	51 793 = 1 x	51 808 = 1 x
20 442 = 2 x	51 745 = 1 x	51 761 = 2 x	51 777 = 2 x	51 794 = 1 x	51 809 = 8 x
		51 762 = 2 x	51 778 = 2 x		51 934 = 1 x
			51 779 = 1 x		

Unsere Erzeugnisse entsprechen den Sicherheitsanforderungen an Spielzeug und dürfen deshalb das Verkehrszeichen DIN tragen.



Zum Erwerb dieses **VOLLMER**-Bausatzes gratuliere ich Ihnen. Sie haben beim Zusammenfügen bestimmt viel Freude, weil alles paßt und somit keine Nacharbeit erforderlich ist.

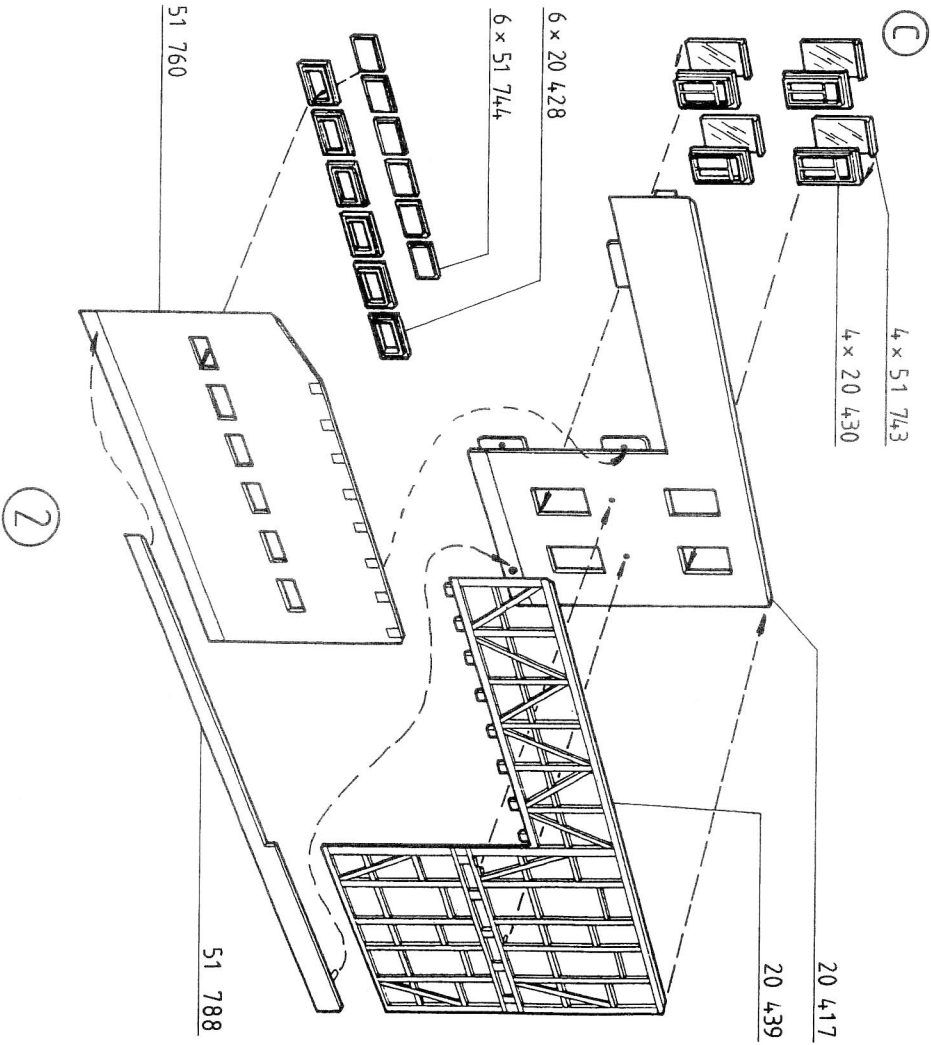
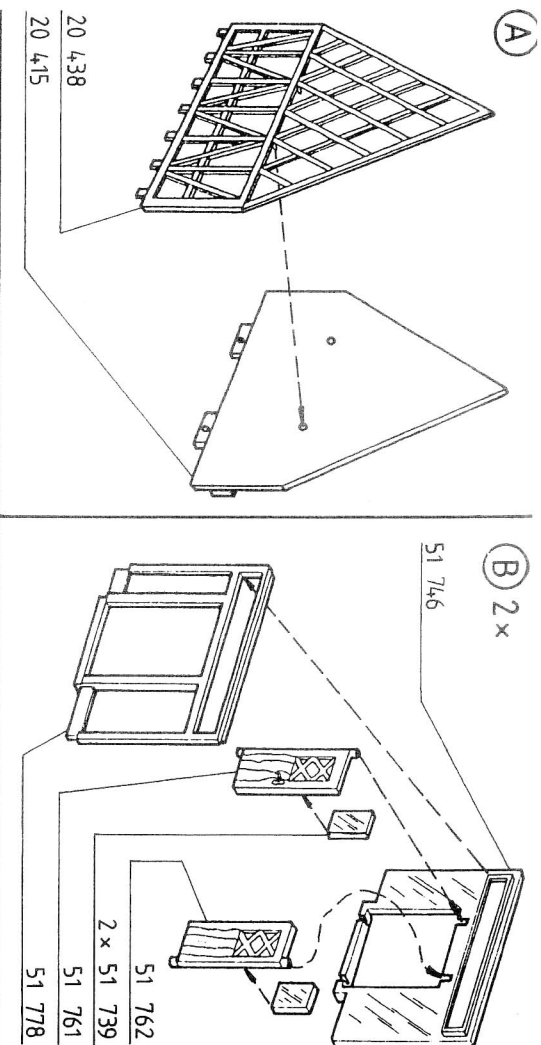
Ein erklassiger Plastik-Kleber gehört dazu, um jede Enttäuschung auszuschließen.

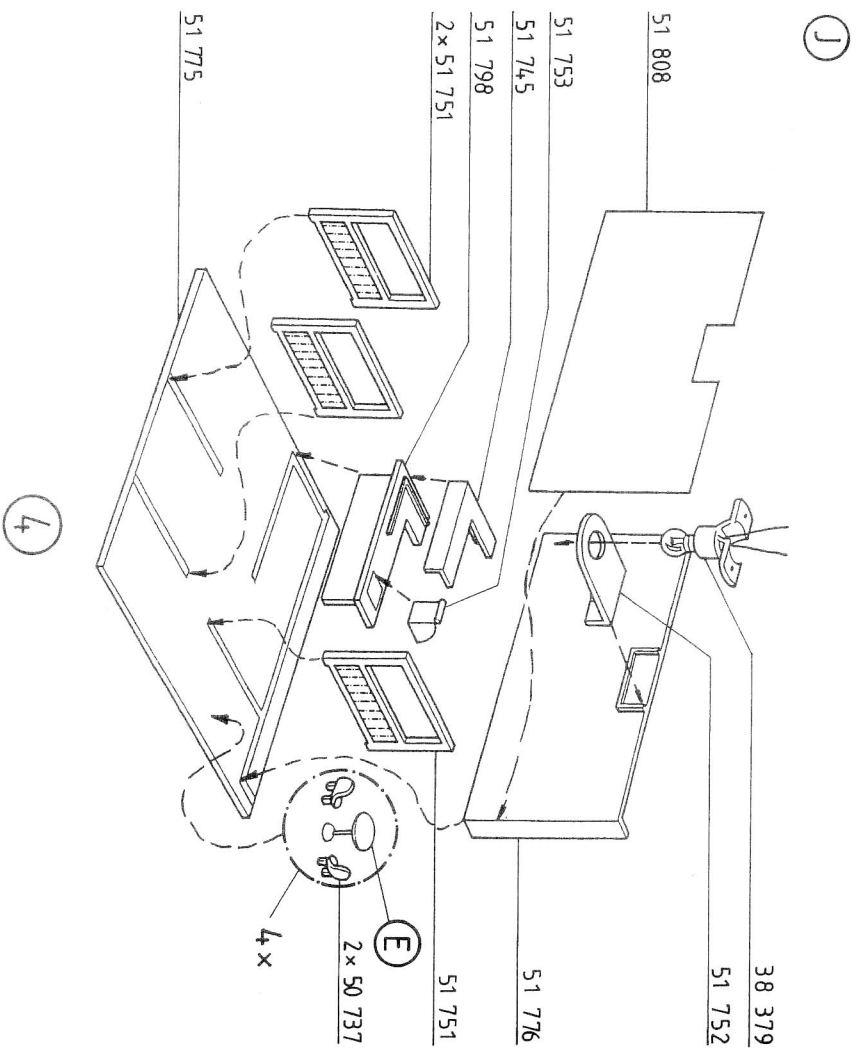
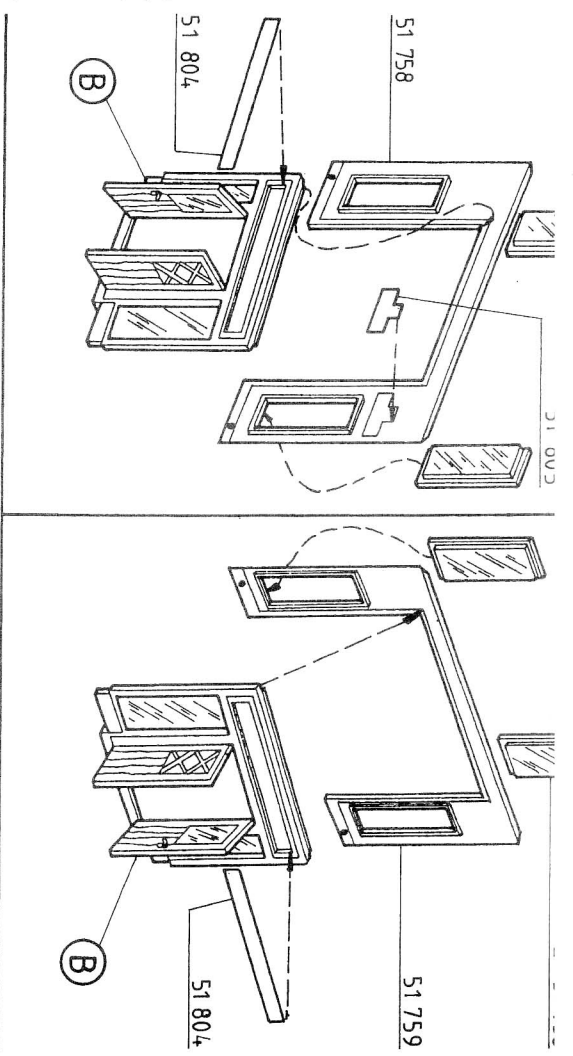
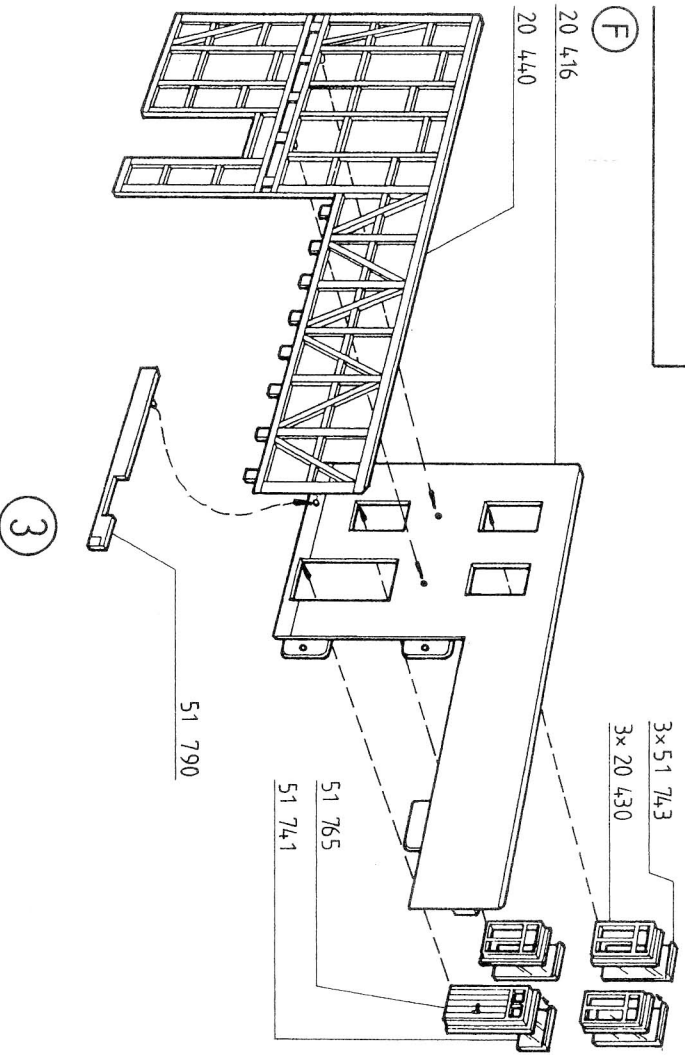
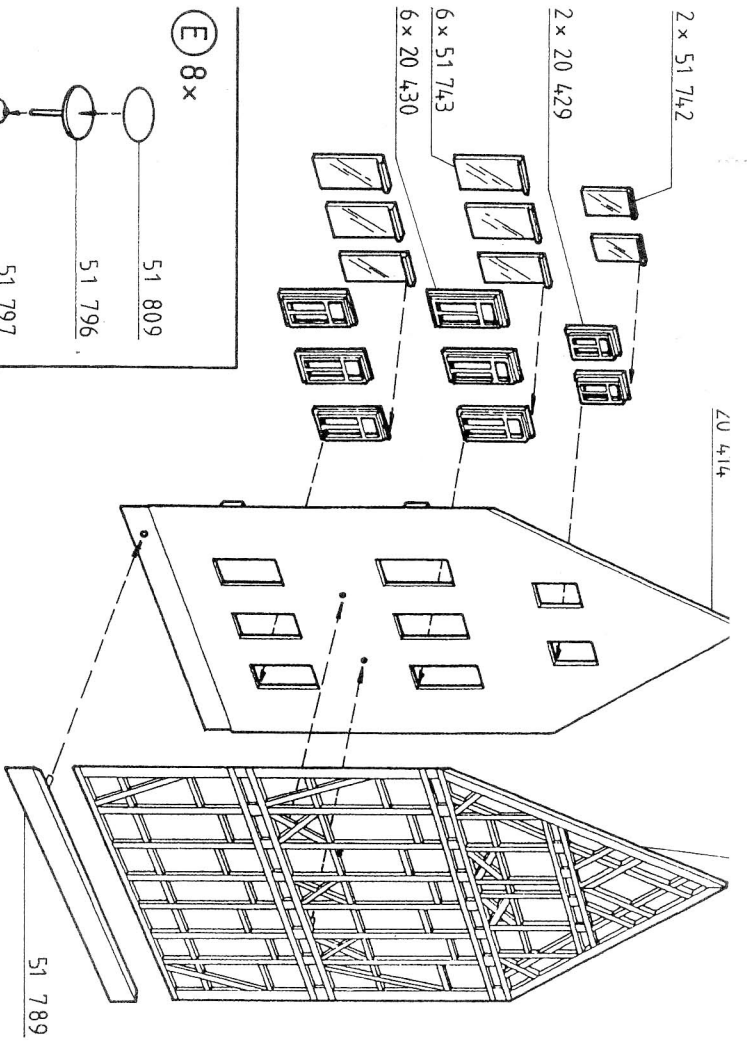
**VOLLMER Suprazement S 30** und **Supranol 2000** – die giftfreien Superkleber – kleben sauber und verschweißen dauerhaft. Durch hohen Verzugerselfekt wird vorzeitiges Austrocknen verhindert.

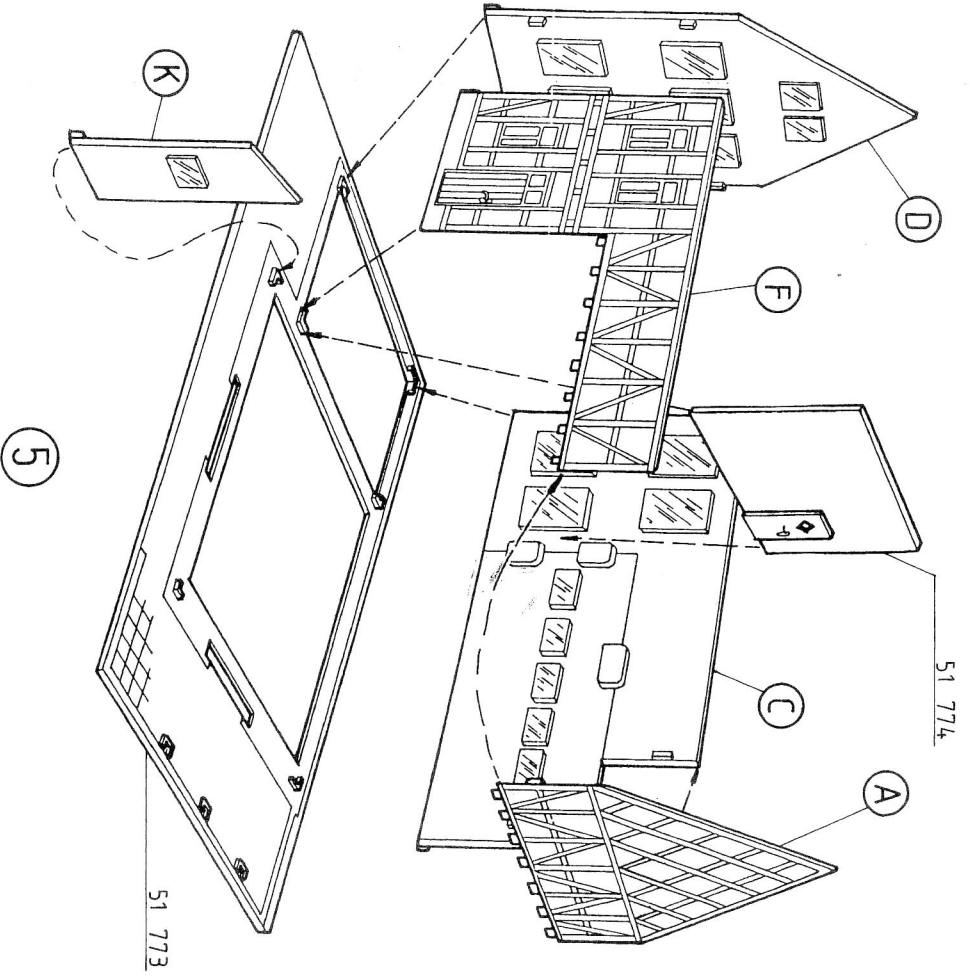
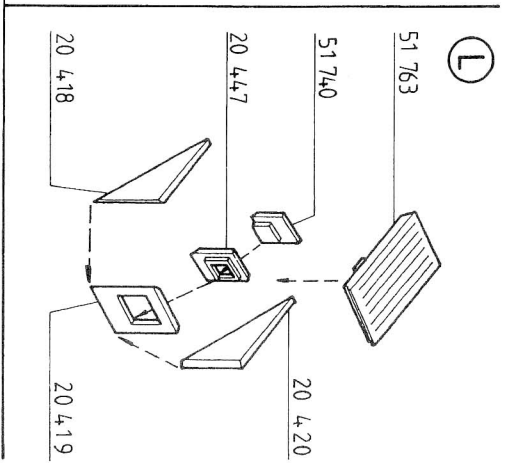
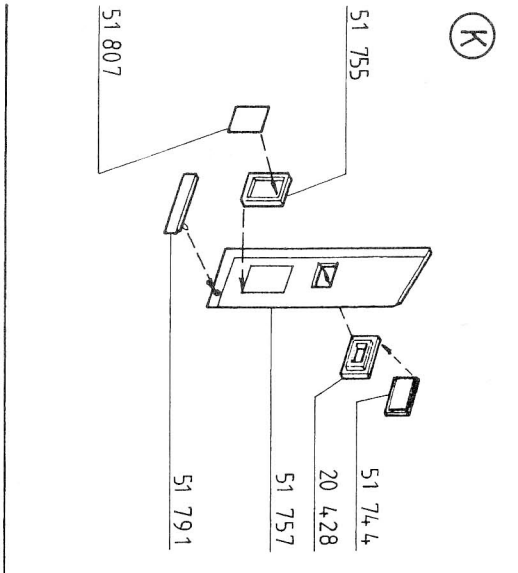
**Suprazement S 30** mit handlichem Pinselverschluß für großflächige Teile.

**Supranol 2000** mit Feinkantile für punktgenaues Arbeiten in der ergonomisch richtig geformten Flasche.

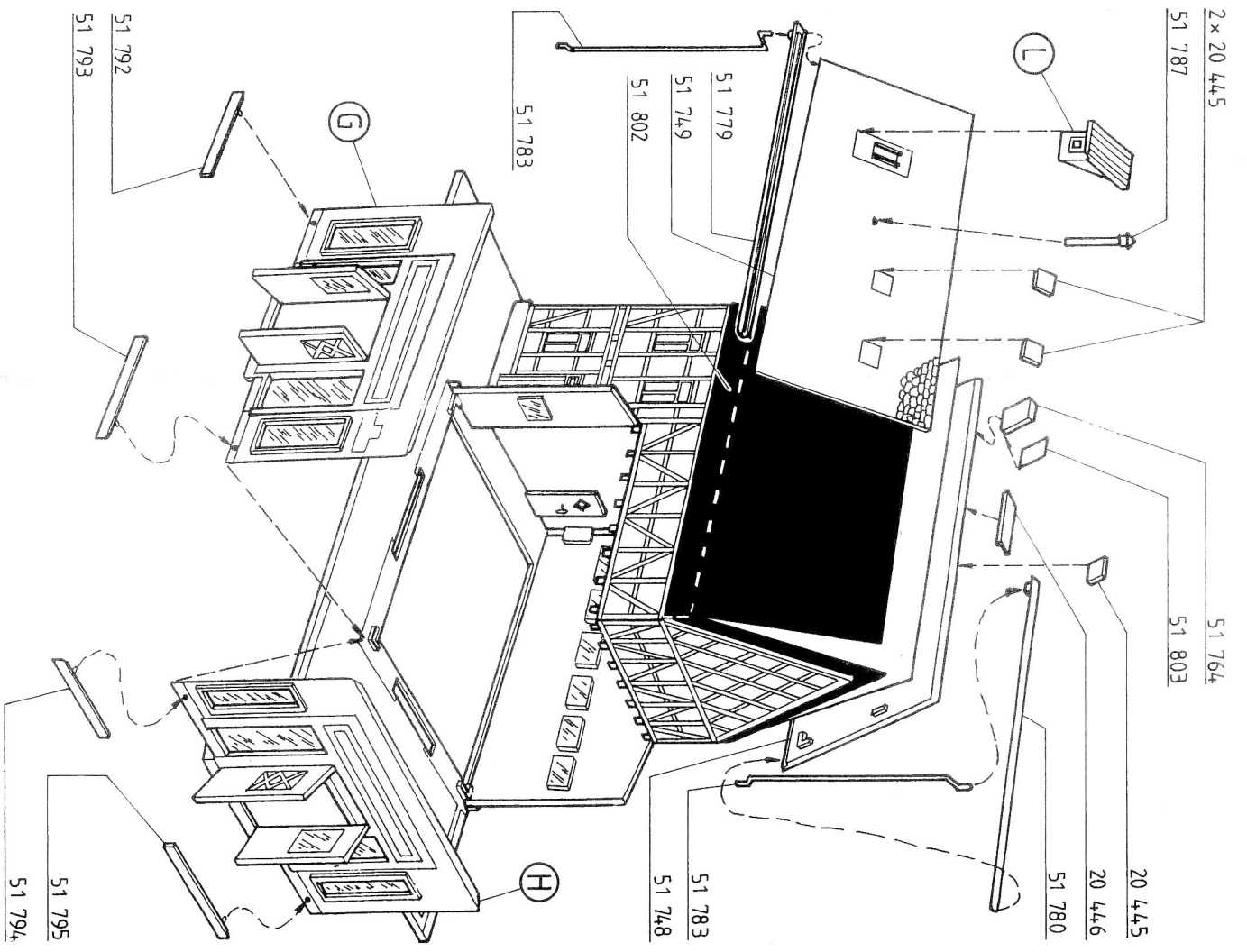
Vollmer GmbH & Co. KG, Postfach 40 09 20, D-70409 Stuttgart



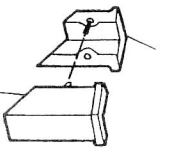




5



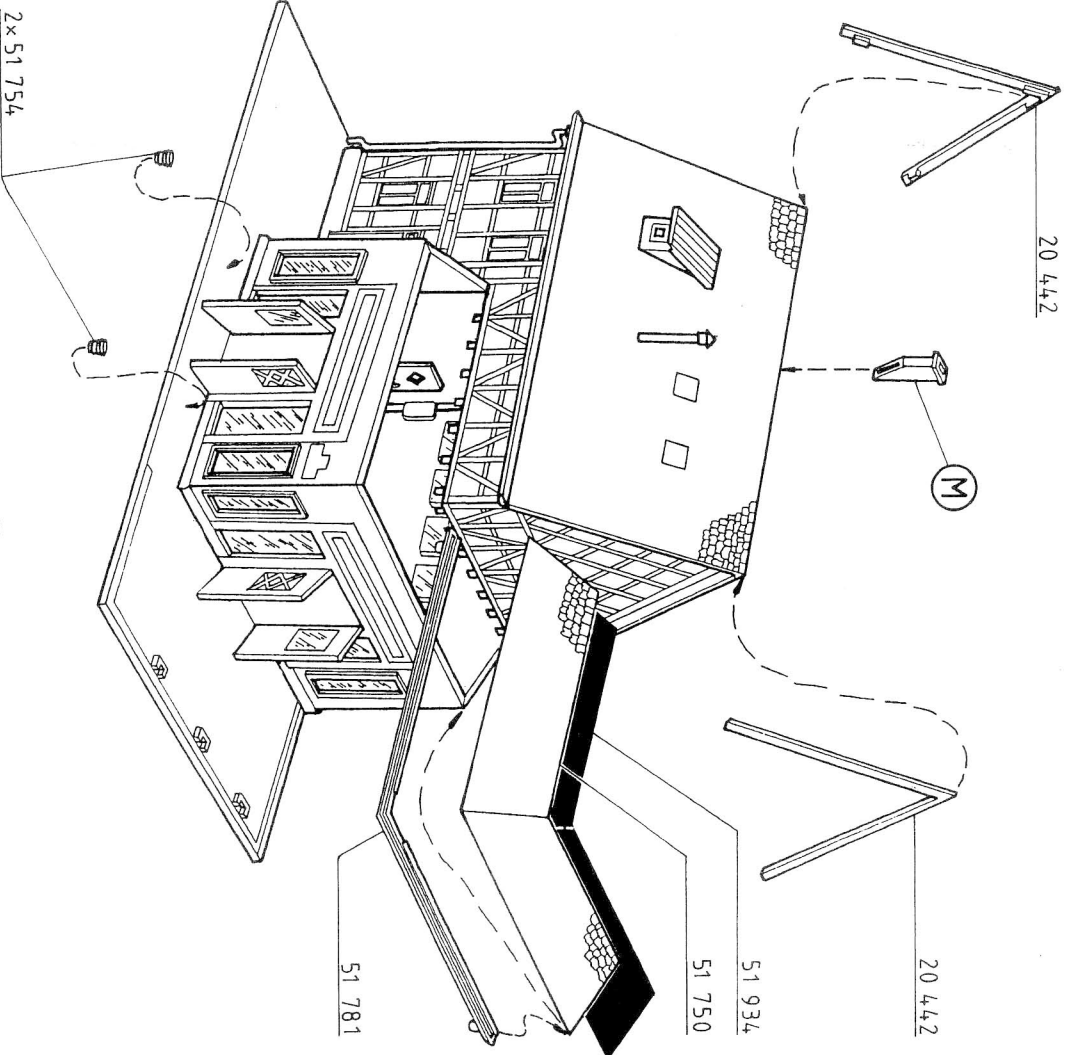
6



51 786

20 442

(M)



(7)

51 766

51 766

51 799

51 768

20 452

51 784

51 767

51 784

51 782

2x 51 806

2x 50 737

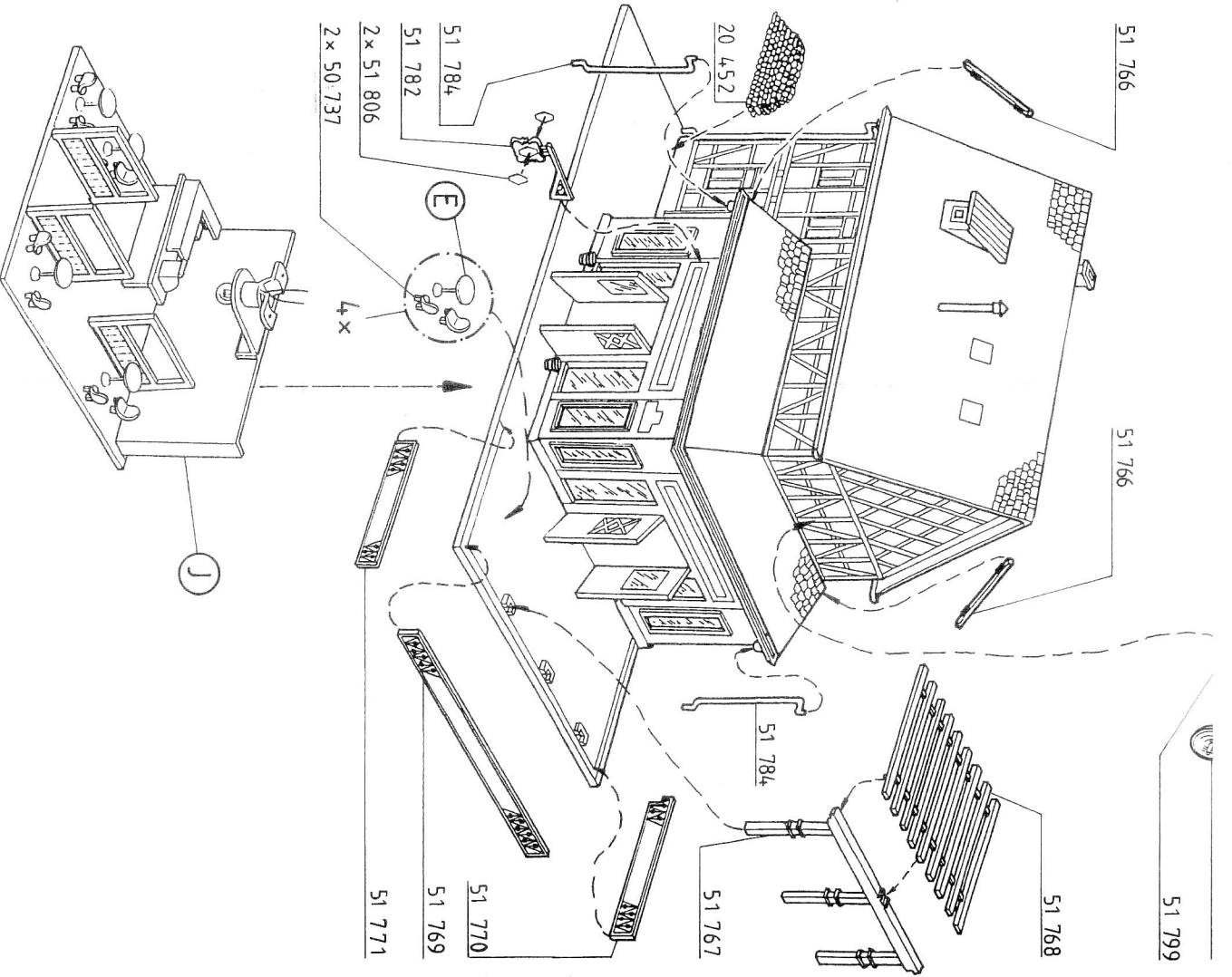
(E)

4x

51 770

51 769

51 771



(8)