

VOLLMER®

Bauanleitung für „Tante-Emma-Laden“, Nr. 3688
 Instructions for “Emma’s Shop”, No. 3688
 Instructions d’assemblage pour «Magasin», No. 3688
 Bouwbeschrijving voor „Winkel“, No. 3688
 Instrucciones de montaje para «Cochera», No. 3688
 Istruzione per la costruzione «Negozio di Zia Emma», No. 3688

Bitte legen Sie die Einzelteile nach Buchstabengruppen zusammen und beginnen Sie dann den Zeichnungen entsprechend mit dem Zusammenbau.

Arrange the individual parts by letter groups, and then begin assembling in accordance with the drawings.

Pour l’assemblage, il faut suivre l’ordre alphabétique des dessins, et dans chaque dessin l’ordre numérique des pièces.

De onderdelen volgens lettergroepen indelen overeenkomstig de afbeeldingen monteren.

Ordenar las piezas por el orden de las letras indicadas para empezar con el montaje siguiendo el croquis.

Prego mettere insieme i pezzi singoli secondo gruppi alfabèti, poi cominciare il montaggio corrispondente ai disegni.

Inhalt/Contents/Contenu/Inhoud

20 414 = 1 x	20 438 = 1 x	50 484 = 1 x	50 677 = 3 x	50 694 = 1 x	50 709 = 1 x
20 415 = 1 x	20 439 = 1 x	50 485 = 4 x	50 678 = 2 x	50 695 = 1 x	50 711 = 1 x
20 416 = 1 x	20 440 = 1 x	50 663 = 1 x	50 679 = 2 x	50 696 = 1 x	50 712 = 1 x
20 417 = 1 x	20 441 = 1 x	50 664 = 1 x	50 680 = 4 x	50 697 = 1 x	50 713 = 1 x
20 418 = 1 x	20 442 = 1 x	50 665 = 1 x	50 681 = 6 x	50 698 = 1 x	50 714 = 1 x
20 419 = 1 x	20 443 = 1 x	50 666 = 3 x	50 682 = 4 x	50 699 = 1 x	50 715 = 1 x
20 420 = 1 x	20 444 = 1 x	50 667 = 4 x	50 683 = 4 x	50 700 = 1 x	50 716 = 1 x
20 422 = 1 x	20 445 = 3 x	50 668 = 4 x	50 685 = 1 x	50 701 = 1 x	50 717 = 2 x
20 423 = 1 x	20 446 = 1 x	50 669 = 4 x	50 686 = 2 x	50 702 = 1 x	50 718 = 1 x
20 424 = 1 x	20 447 = 1 x	50 670 = 2 x	50 687 = 1 x	50 703 = 1 x	50 720 = 1 x
20 425 = 1 x	20 450 = 2 x	50 671 = 1 x	50 688 = 5 x	50 704 = 1 x	50 721 = 1 x
20 428 = 4 x	20 451 = 1 x	50 672 = 1 x	50 689 = 2 x	50 705 = 1 x	50 722 = 2 x
20 429 = 2 x	20 452 = 1 x	50 673 = 1 x	50 690 = 13 x	50 706 = 1 x	50 723 = 1 x
20 430 = 13 x	38 110 = 1 x	50 675 = 1 x	50 691 = 1 x	50 707 = 1 x	
20 437 = 1 x	38 379 = 1 x	50 676 = 1 x	50 693 = 1 x	50 708 = 3 x	

Unsere Erzeugnisse entsprechen den Sicherheitsanforderungen an Spielzeug und dürfen deshalb das Verbandszeichen

DIN tragen.

Wir verwenden den recycelfähigen Kunststoff Polystyrol 



Zum Erwerb dieses **VOLLMER**-Bausatzes gratulieren wir Ihnen. Sie haben beim Zusammenfügen bestimmt viel Freude, weil alles paßt und somit keine Nacharbeit erforderlich ist.

Ein erstklassiger Kunststoff-Kleber gehört dazu, um jede Enttäuschung auszuschließen.

VOLLMER Superzement S 30 und **Supranoi 2000** – die giftfreien Superkleber – kleben sauber und verschweißen dauerhaft. Durch hohen Verzögerungseffekt wird vorzeitiges Austrocknen verhindert.

Superzement S 30 mit handlichem Pinselverschluß für großflächige Teile.

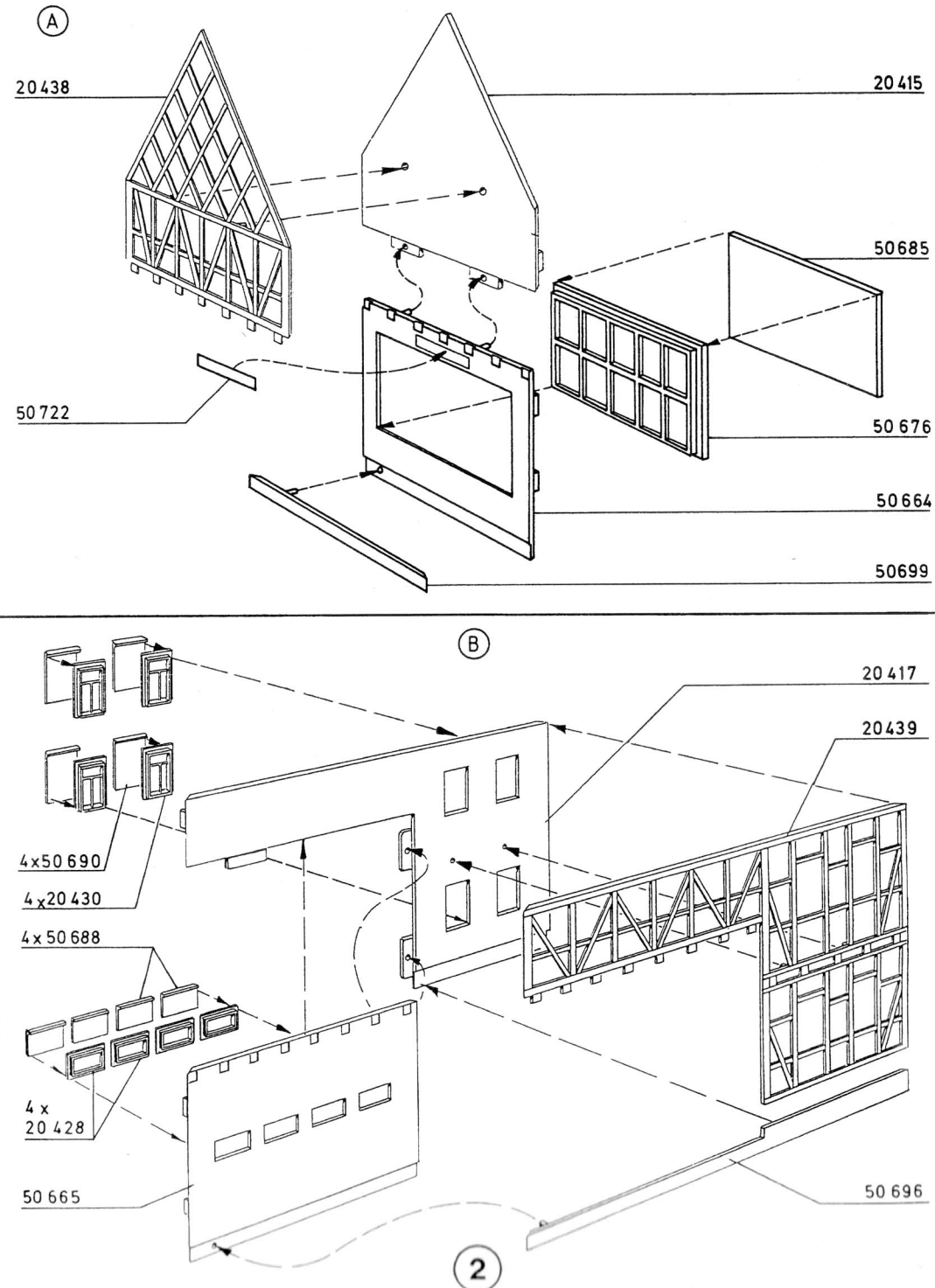
Supranoi 2000 mit Feinkanüle für punktgenaues Arbeiten in der ergonomisch richtig geformten Flasche.

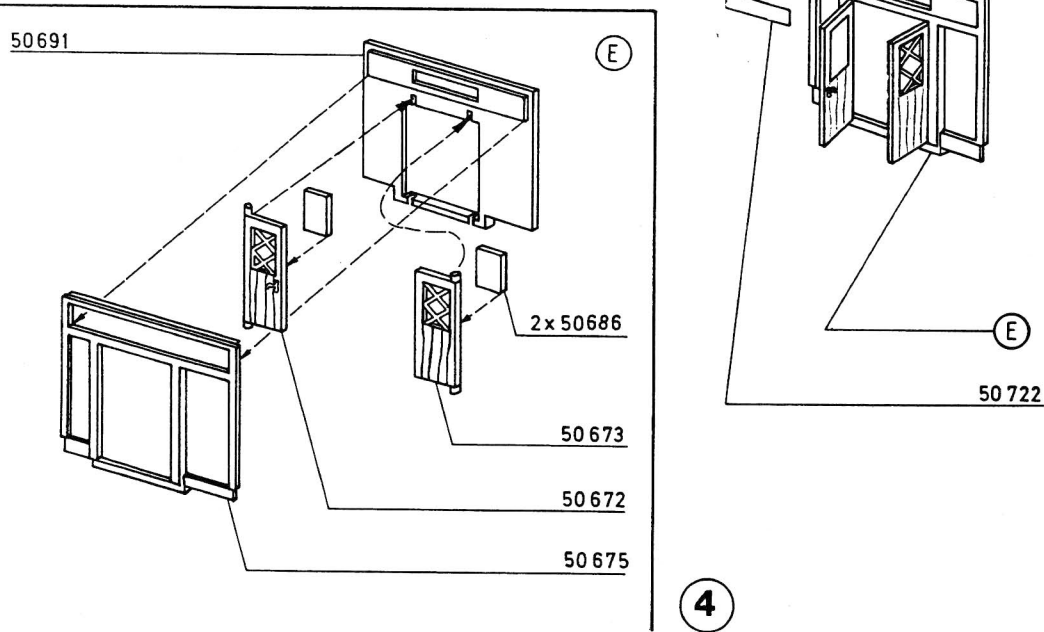
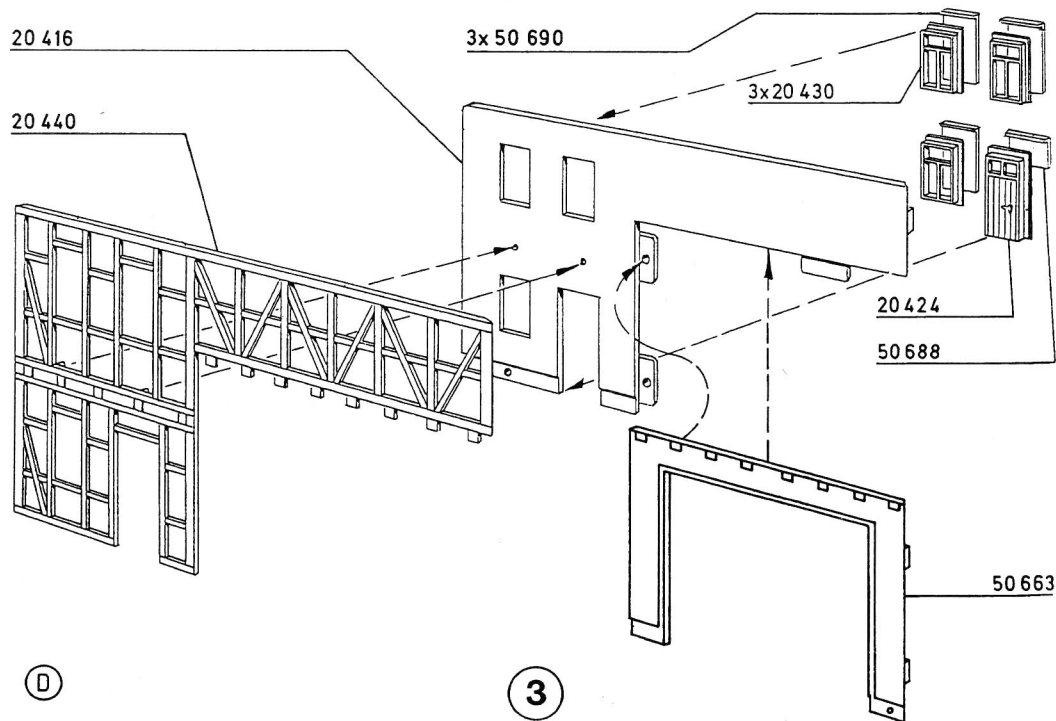
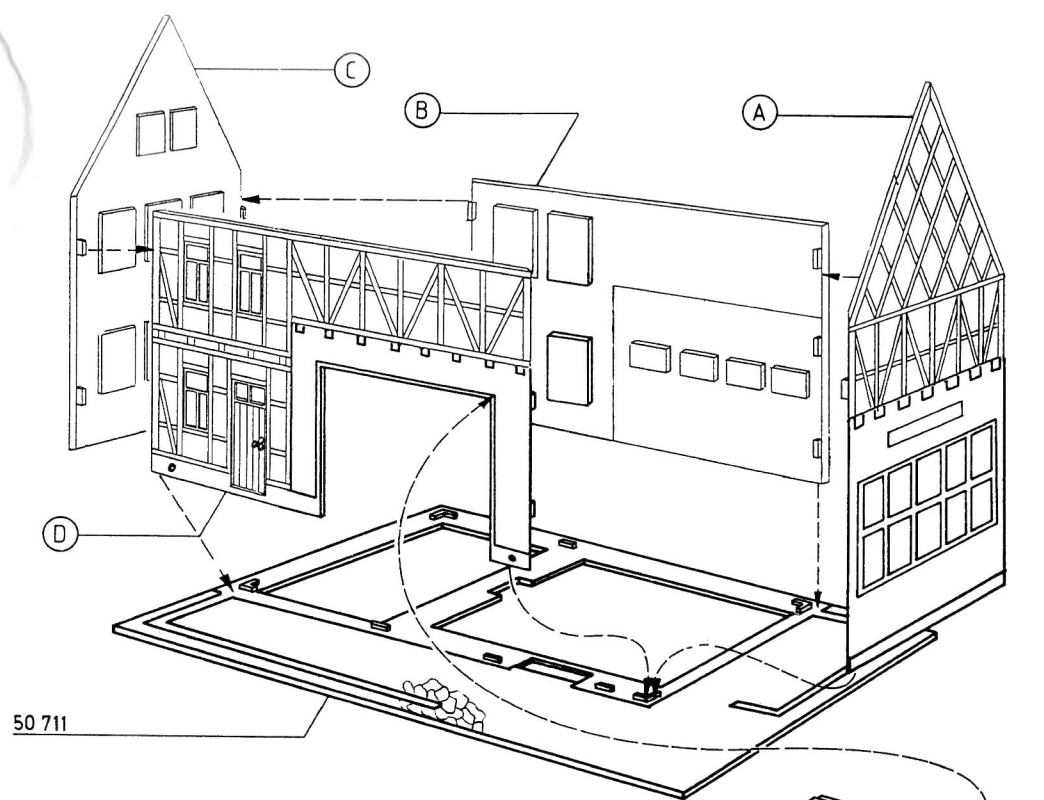
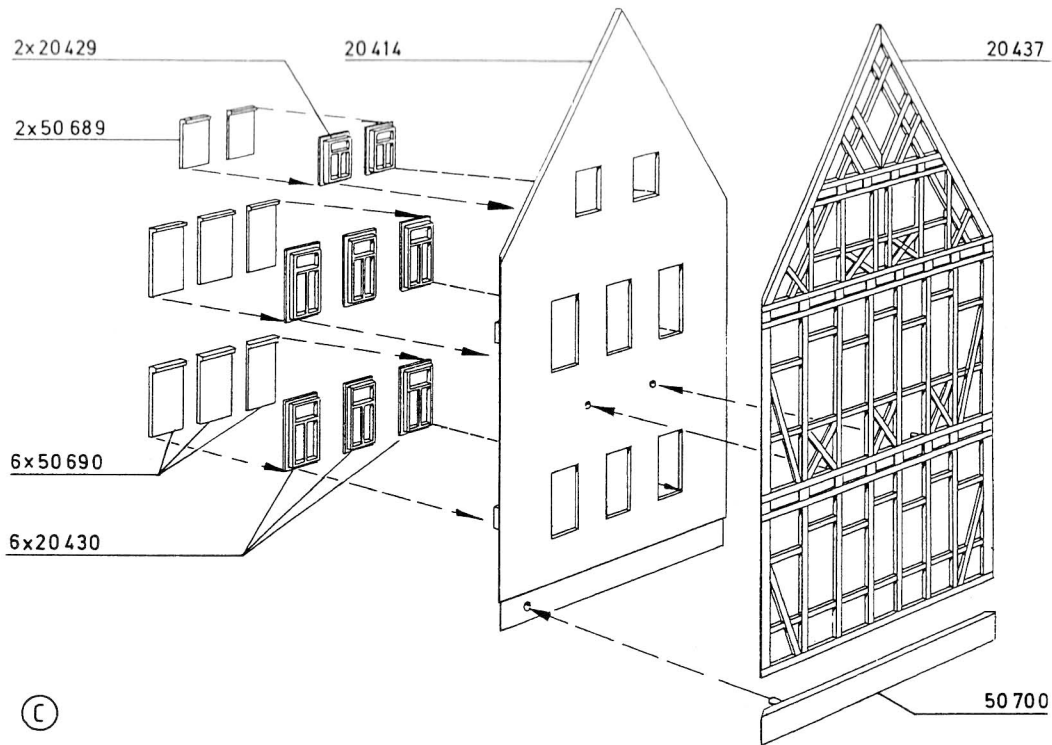
Irrtum und Änderungen vorbehalten.

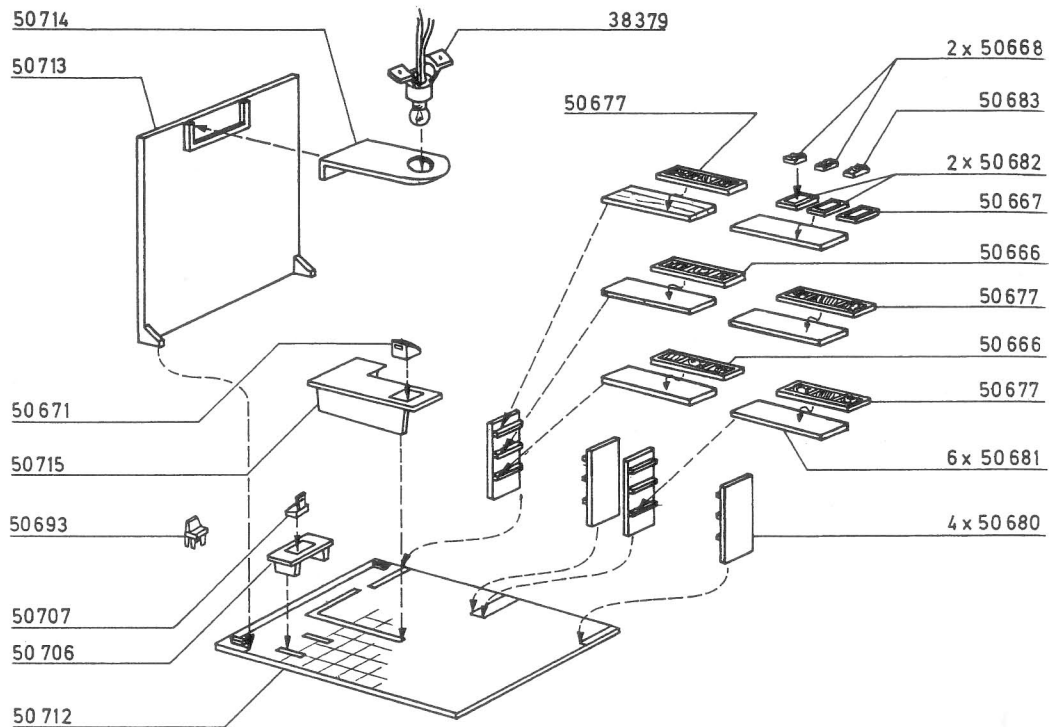
 Vollmer GmbH & Co. KG, Postfach 400920, D-70409 Stuttgart



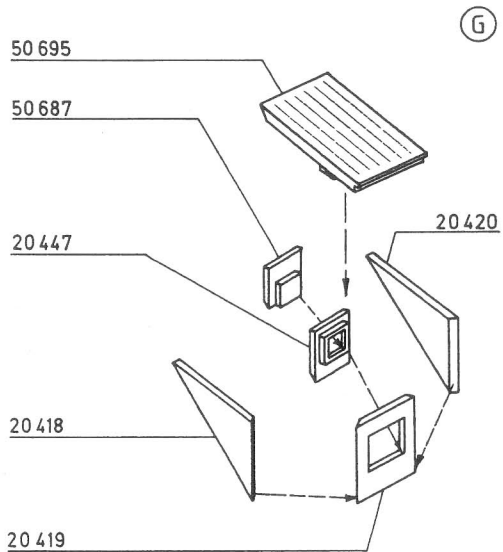
Printed in Germany – imprimé en Allemagne
 Gedruckt in Duitland.





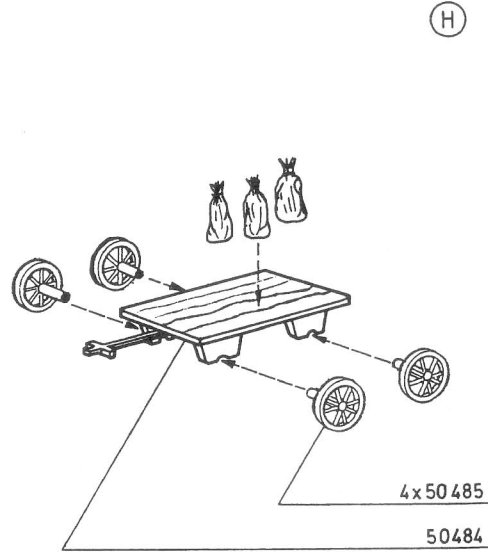


(F)

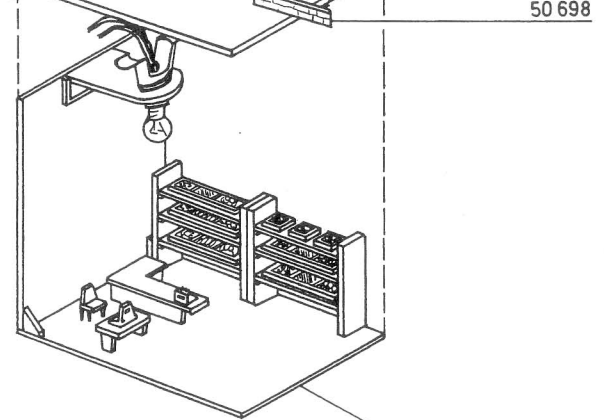
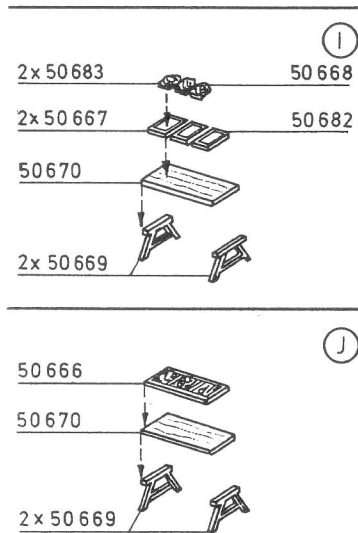
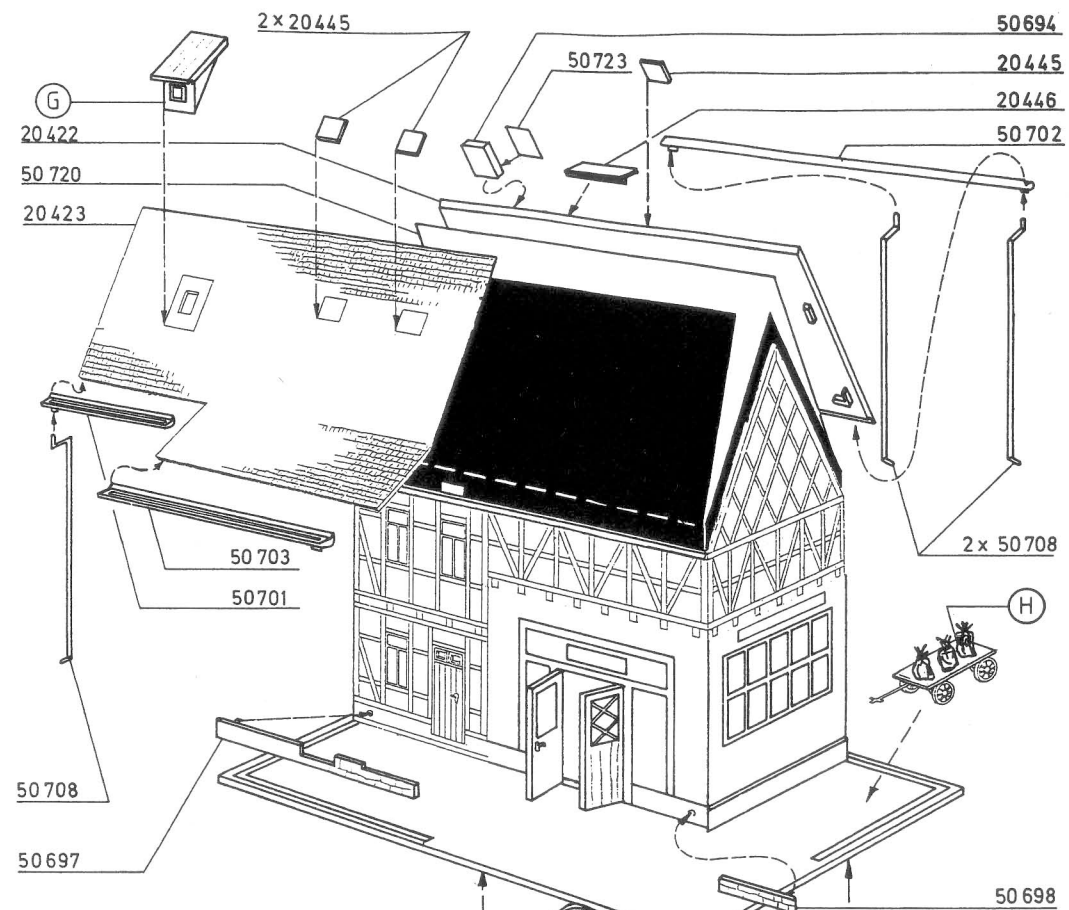


(G)

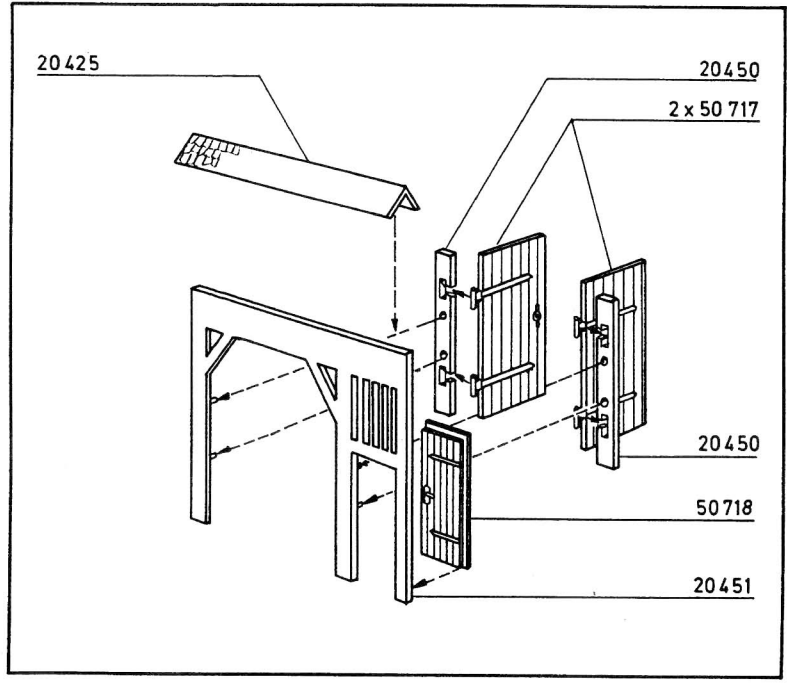
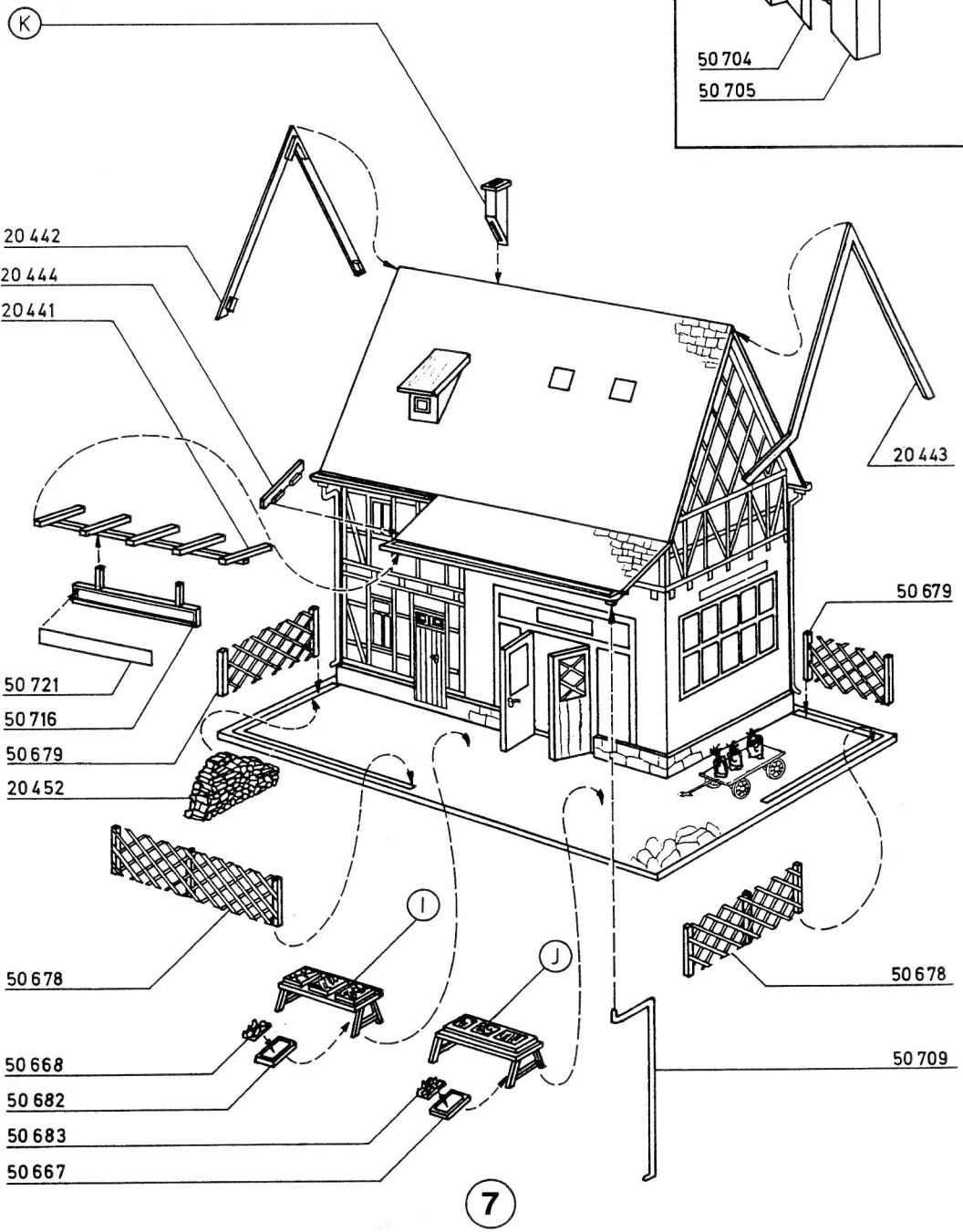
5



(H)



6



KORREKTUR # 1

Datum / Sachbearbeiter:
11.06.02 SRS

Bitte ausfüllen:
 DRUCKFREIGABE
 KORREKTUR

Datum: 13.06.02

Unterschrift / Stempel: