

Bauanleitung für „Getränkehandlung“, Nr. 3697
Instructions for “Liqueur-store”, No. 3697
Instructions d'assemblage pour «Commerce de boissons», No. 3697
Bouwbeschrijving voor „Slijterij“, No. 3697
Instrucciones de montaje para «Bodega», No. 3697
Istruzione per la costruzione «Commercio di bevande», No. 3697

Bitte legen Sie die Einzelteile nach Buchstabengruppen zusammen und beginnen Sie dann den Zeichnungen entsprechend mit dem Zusammenbau.

Arrange the individual parts by letter groups, and then begin assembling in accordance with the drawings.

Pour l'assemblage, il faut suivre l'ordre alphabétique des dessins, et dans chaque dessin l'ordre numérique des pièces.

De onderdelen volgens lettergroepen inrdelen overeenkomstig de afbeeldingen monteren.

Ordenar las piezas por el orden de las letras indicadas para empezar con el montaje siguiendo el croquis.

Prego mettere insieme i pezzi singoli secondo gruppi alfabetici, poi cominciare il montaggio corrispondente ai disegni.

Inhalt/Contents/Contenu/Inhoud	21 461 = 1 x	21 462 = 1 x	21 463 = 1 x	21 464 = 1 x	21 465 = 1 x	21 466 = 1 x	21 467 = 1 x	21 468 = 1 x	21 469 = 1 x	21 470 = 1 x	21 471 = 1 x	21 472 = 1 x	21 473 = 2 x	21 474 = 1 x	21 475 = 1 x	21 476 = 4 x	21 477 = 4 x	21 478 = 3 x	21 479 = 1 x	21 480 = 1 x	21 481 = 3 x	21 482 = 4 x	21 483 = 1 x	21 484 = 3 x	21 487 = 1 x
	21 488 = 1 x	21 489 = 1 x	21 490 = 1 x	21 491 = 2 x	21 492 = 2 x	21 493 = 2 x	21 494 = 1 x	21 495 = 1 x	21 496 = 1 x	21 497 = 1 x	21 500 = 1 x	21 501 = 1 x	21 502 = 2 x	21 503 = 1 x	21 505 = 1 x	21 506 = 1 x	21 507 = 2 x	21 508 = 2 x	21 509 = 4 x	21 510 = 1 x	21 511 = 1 x	21 512 = 1 x	21 513 = 1 x	21 514 = 1 x	21 516 = 2 x
	21 517 = 2 x	21 518 = 2 x	21 519 = 2 x	21 520 = 2 x	21 521 = 1 x	21 522 = 2 x	21 523 = 2 x	21 524 = 1 x	21 526 = 1 x	21 527 = 1 x	21 528 = 1 x	21 529 = 1 x	21 531 = 4 x	21 532 = 12 x	21 533 = 14 x	21 534 = 7 x	21 535 = 4 x	21 537 = 4 x	21 538 = 12 x	21 539 = 14 x	21 540 = 7 x	21 541 = 4 x	21 542 = 1 x	21 547 = 1 x	21 548 = 3 x
	29 549 = 1 x	29 550 = 1 x	29 551 = 2 x	29 552 = 1 x	29 553 = 3 x	29 554 = 1 x	29 556 = 1 x	29 557 = 2 x	29 558 = 1 x	29 559 = 1 x	29 560 = 1 x	29 561 = 1 x	29 562 = 3 x	29 563 = 1 x	29 564 = 2 x	29 565 = 1 x	29 566 = 1 x	29 567 = 2 x	29 568 = 4 x	29 570 = 1 x	29 571 = 1 x	29 572 = 1 x	29 573 = 1 x	29 574 = 1 x	29 575 = 1 x
	29 576 = 1 x	29 578 = 1 x	29 579 = 1 x	29 580 = 1 x	29 581 = 1 x	29 582 = 1 x	29 583 = 2 x	29 584 = 1 x	29 585 = 2 x	29 586 = 1 x	29 587 = 1 x	29 588 = 2 x	29 589 = 2 x	29 591 = 1 x	29 592 = 1 x	29 593 = 1 x	29 594 = 1 x	29 596 = 1 x	29 597 = 1 x	29 598 = 1 x	29 599 = 1 x	29 600 = 1 x	29 601 = 1 x	29 602 = 1 x	29 603 = 1 x
	29 604 = 1 x	29 605 = 1 x	29 606 = 2 x	29 607 = 1 x	29 608 = 1 x	29 609 = 1 x	29 610 = 1 x	29 611 = 1 x	29 702 = 1 x	29 703 = 1 x	29 704 = 1 x	29 705 = 2 x	29 706 = 1 x	29 707 = 1 x	29 708 = 6 x	29 709 = 1 x	29 710 = 2 x	29 711 = 1 x	29 712 = 1 x	29 713 = 1 x	29 714 = 2 x	29 715 = 1 x	29 716 = 1 x	29 717 = 1 x	29 718 = 1 x

Unsere Erzeugnisse entsprechen den Sicherheitsanforderungen an Spielzeug und dürfen deshalb das Verbandszeichen **DIN** tragen.

Wir verwenden den recycelfähigen Kunststoff Polystyrol 

Zum Erwerb dieses **VOLLMER**-Bausatzes gratulieren wir Ihnen. Sie haben beim Zusammenfügen bestimmt viel Freude, weil alles paßt und somit keine Nacharbeit erforderlich ist.

Ein erstklassiger Kunststoff-Kleber gehört dazu, um jede Enttäuschung auszuschließen.

VOLLMER Superzement S 30 und **Supranol 2000** – die giftfreien Superkleber – kleben sauber und verschweißen dauerhaft. Durch hohen Verdrängungseffekt wird vorzeitiges Austrocknen verhindert.

Superzement S 30 mit handlichem Pinselferschuß für großflächige Teile.

Supranol 2000 mit Feinkanüle für punktgenaues Arbeiten in der ergonomisch richtig geformten Flasche.

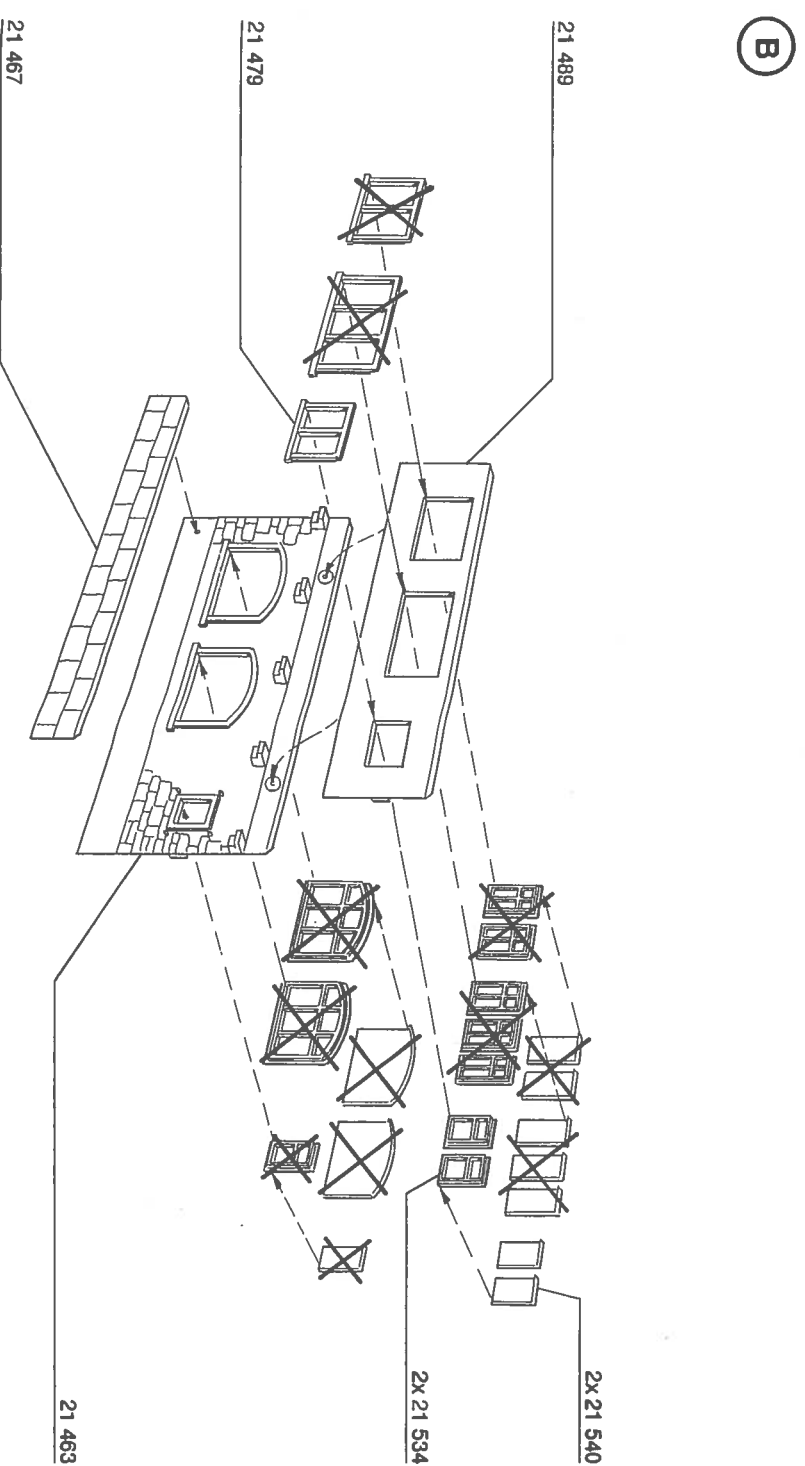
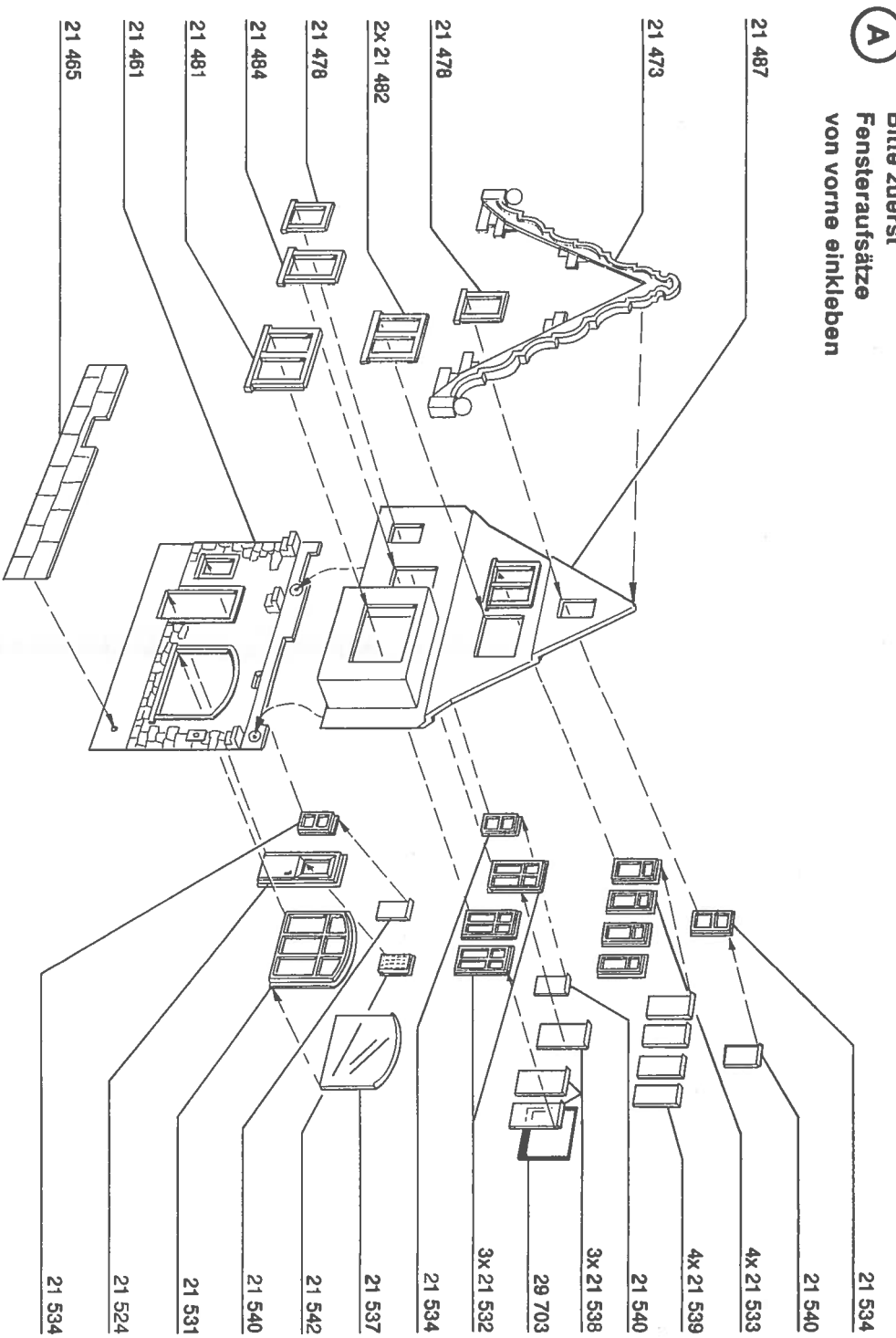
Irrtum und Änderungen vorbehalten.



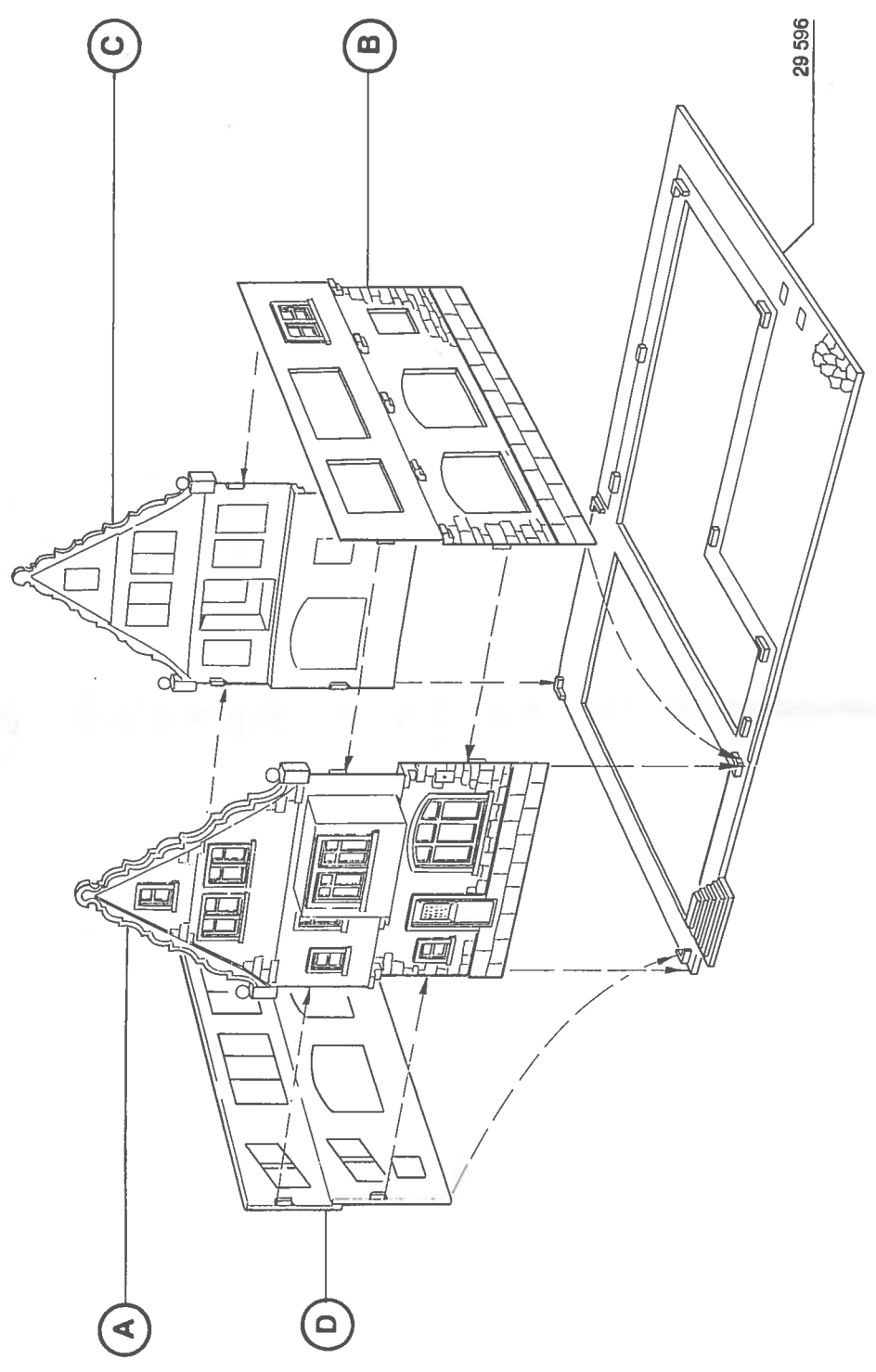
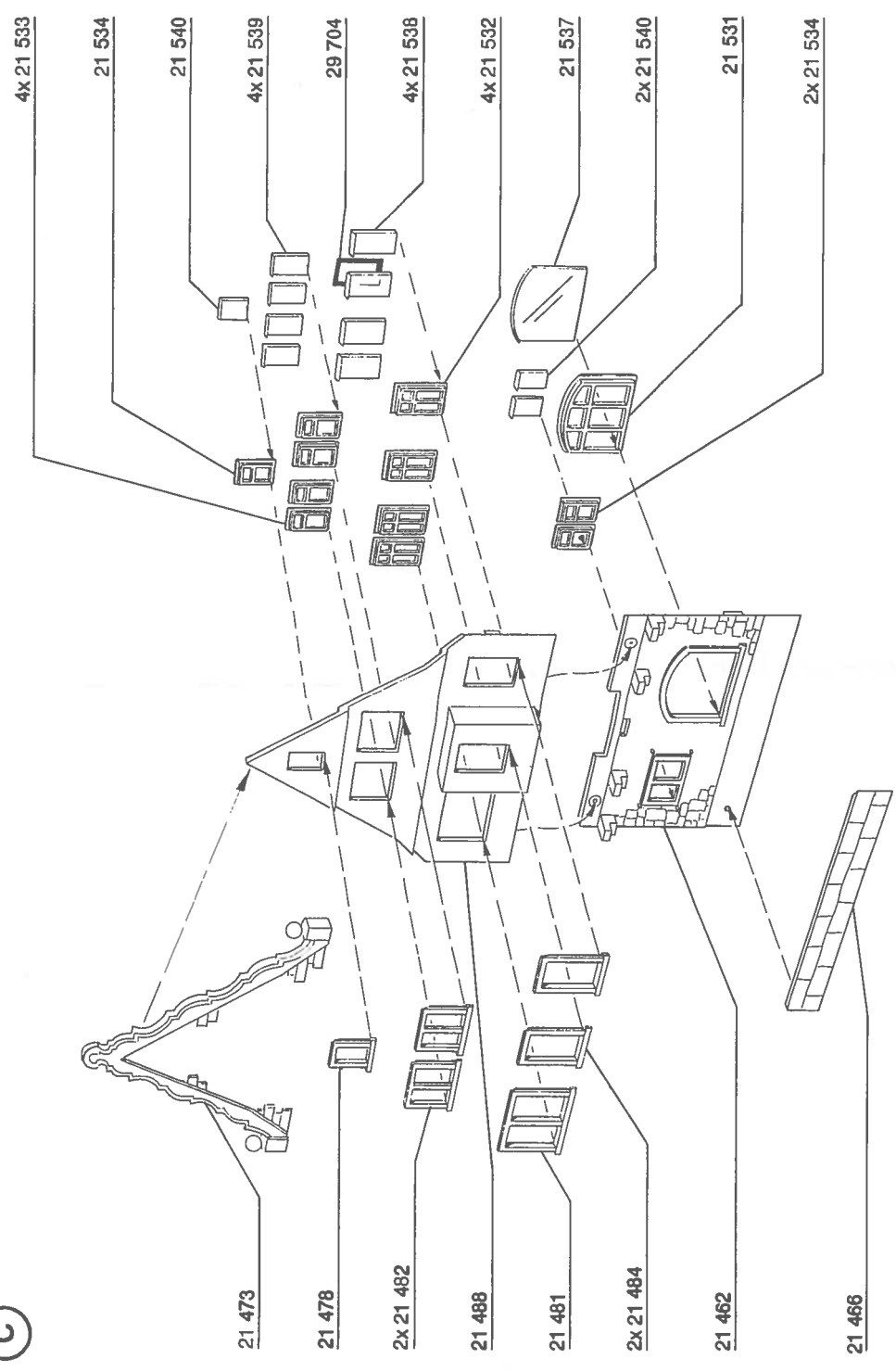
CE Vollmer GmbH & Co. KG, Postfach 400920, D-70409 Stuttgart



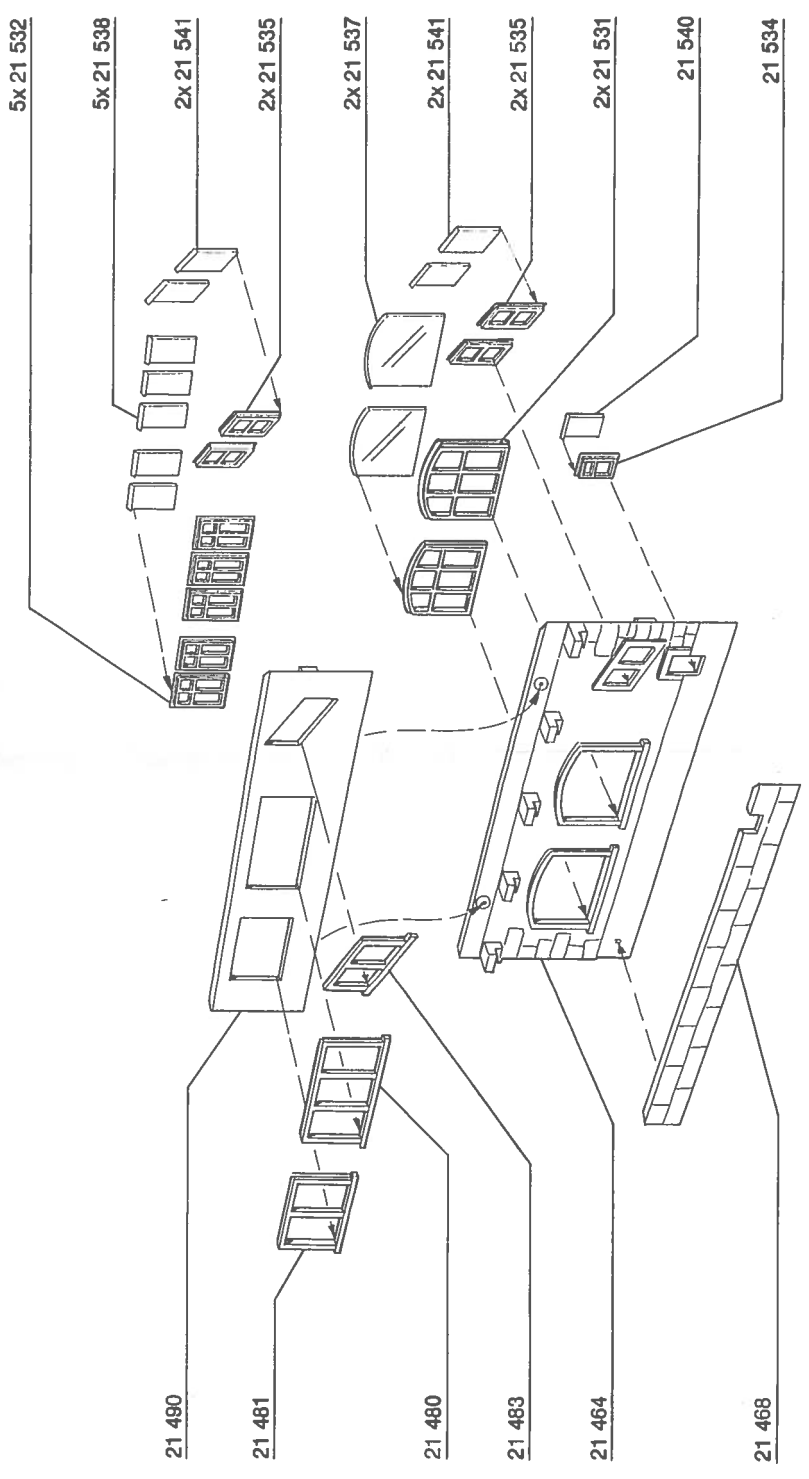
Printed in Germany – Imprimé en Allemagne
Gedruckt in Deutschland



C

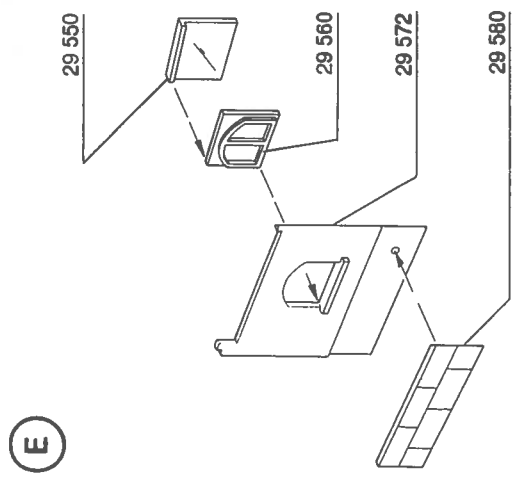


D

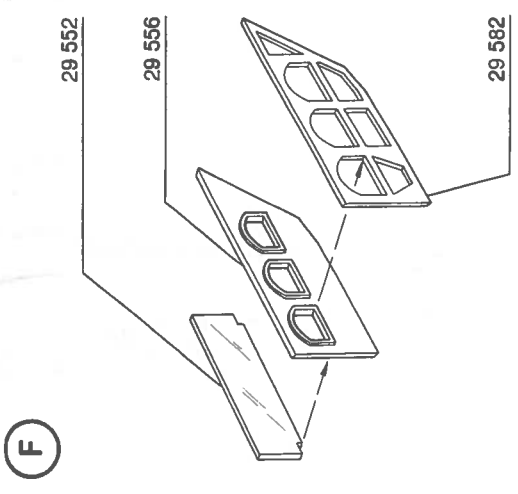


3

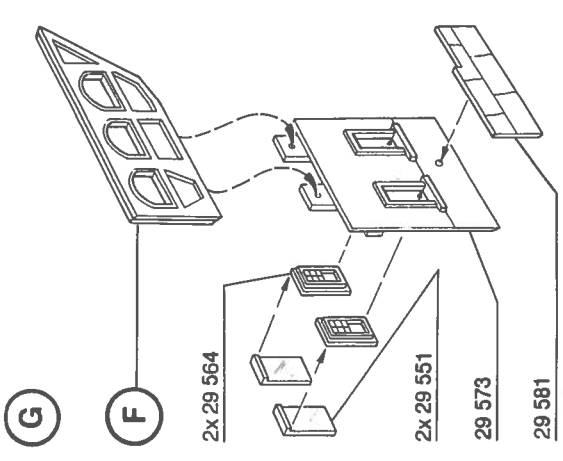
E



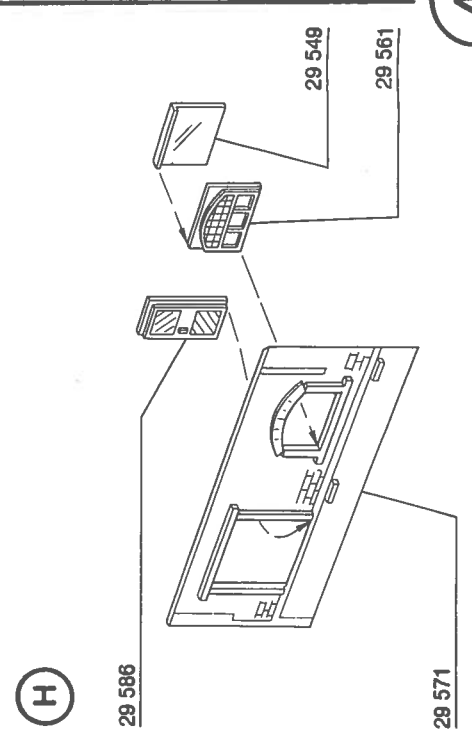
F



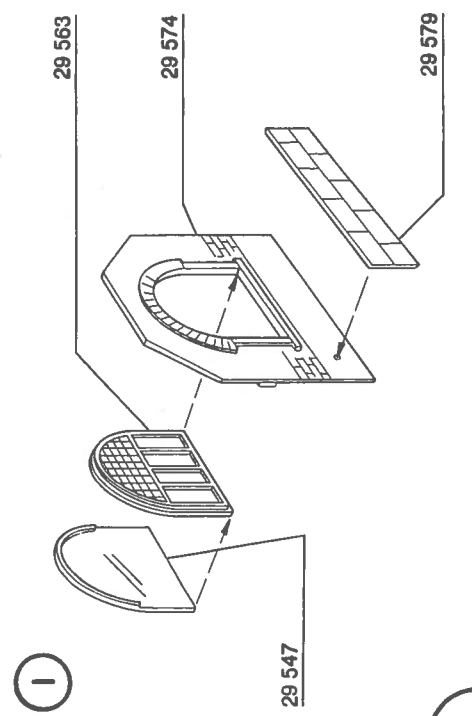
G



H

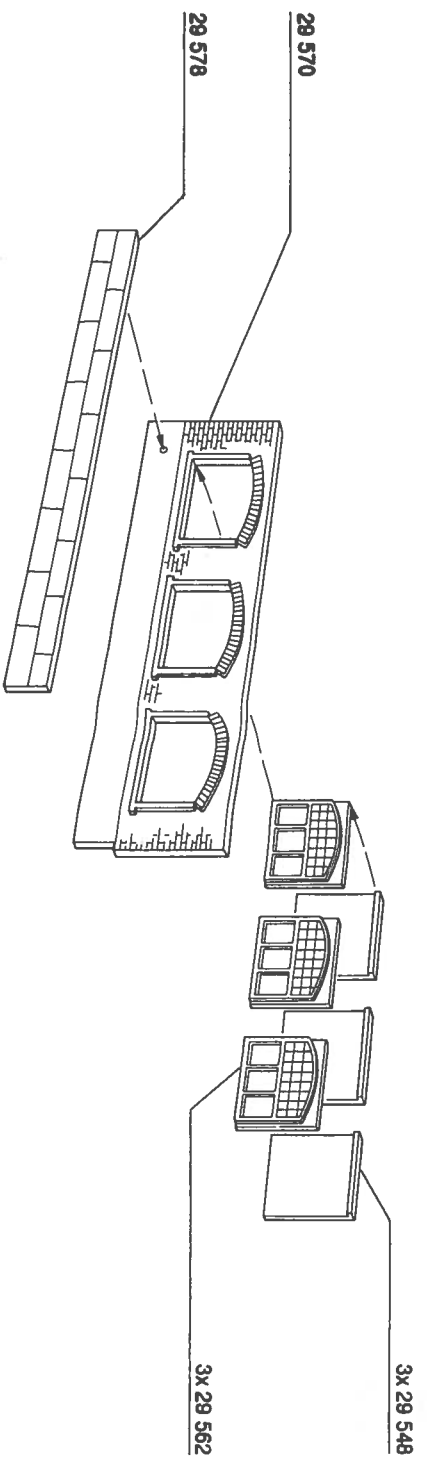


I



4

J



39737

3x 29 548

3x 29 562

29 600

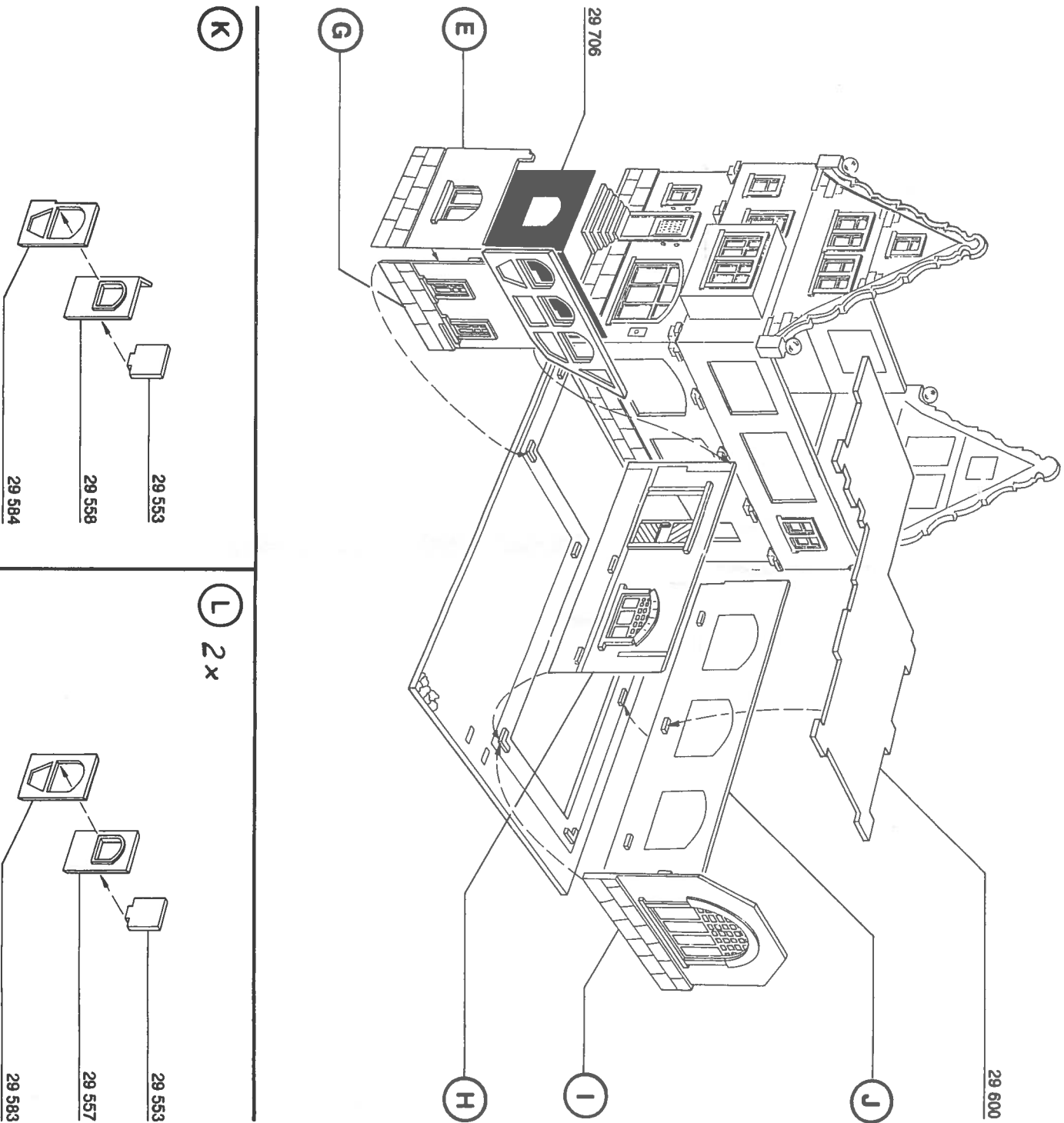
J

I

H

L 2x

K



29 553
29 558
29 584

29 553
29 557
29 583

5

21 505

29 606

29 605

29 593

29 707

2x 29 710

2x 29 567

4x 29 568

29 559

L

L

K

29 598

2x 29 606

29 575

2x 29 585

21 500

21 501

29 702

21 514

2x 21 477

2x 21 476

21 474

21 511

21 510

21 503

2x 21 520

2x 21 523

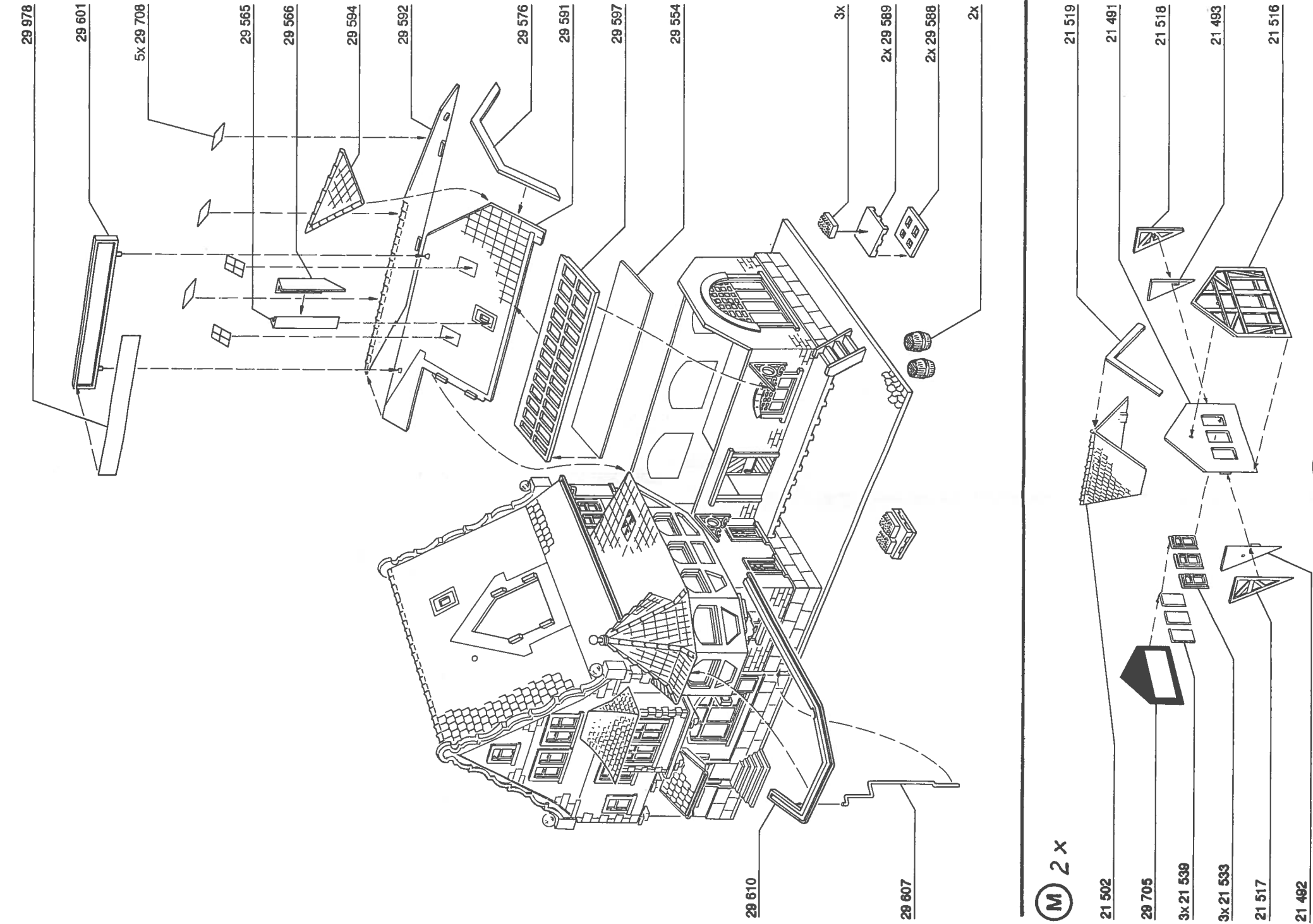
2x 29 979

21 521

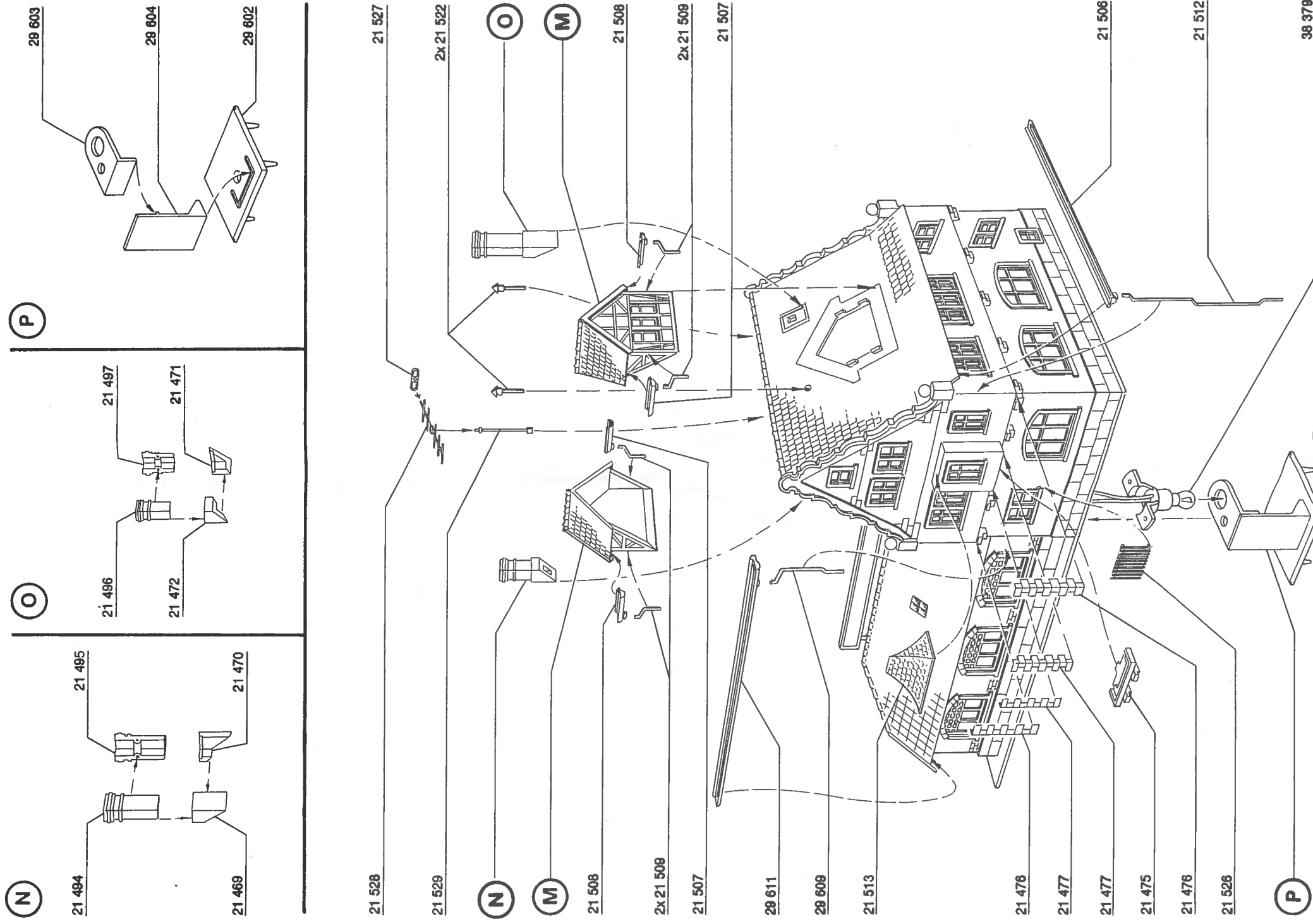
29 709

29 587

6



7



8