

Bauanleitung für Kirche „St. Andrä“, Bestell-Nr. 3709
Instructions for Church „St. Andrew“, No. 3709
Instructions d'assemblage pour Eglise „St. André“, No. 3709
Bouwbeschrijving voor Kerk „St. Andre“, No. 3709
Instrucciones de montaje para Iglesia „San Andres“, No. 3709
Instruzione per la costruzione Chiesa „Sto. Andrea“, No. 3709

Bitte legen Sie die Einzelteile nach Buchstabengruppen zusammen und beginnen Sie dann den Zeichnungen entsprechend mit dem Zusammenbau.

Arrange the individual parts by letter groups, and then begin assembling in accordance with the drawings.

Pour l'assemblage, il faut suivre l'ordre alphabétique des dessins, et dans chaque dessin l'ordre numérique des pièces.

De onderdelen volgens lettergroepen indelen en overeenkomstig de afbeeldingen monteren.

Ordenar las piezas por el orden de las letras indicadas para empezar con el montaje siguiendo el croquis.

Prego mettere insieme i pezzi singoli secondo gruppi alfabetici, poi cominciare il montaggio corrispondente ai disegni.

Inhalt/Contents/Contenu/Inhoud

28353 = 1x	50918 = 1x	50958 = 2x	52815 = 5x	52824 = 5x	52832 = 1x
28354 = 1x	50919 = 1x	52807 = 1x	52816 = 1x	52825 = 5x	52833 = 2x
50911 = 1x	50931 = 10x	52808 = 1x	52817 = 1x	52826 = 1x	52834 = 1x
50912 = 1x	50934 = 3x	52809 = 1x	52819 = 1x	52827 = 1x	52835 = 1x
50913 = 1x	50935 = 2x	52810 = 1x	52820 = 1x	52828 = 1x	52836 = 1x
50914 = 1x	50936 = 1x	52811 = 5x	52821 = 1x	52829 = 1x	52837 = 2x
50916 = 1x	50956 = 1x	52812 = 5x	52822 = 1x	52830 = 1x	52839 = 1x
50917 = 1x	50957 = 1x	52814 = 8x	52823 = 8x	52831 = 1x	52840 = 1x

Unsere Erzeugnisse entsprechen den Sicherheitsanforderungen an Spielzeug und dürfen deshalb das Verbandszeichen DIN tragen.

Wir verwenden den recyclefähigen Kunststoff Polystyrol 

Zum Erwerb dieses VOLLMER-Bausatzes gratulieren wir Ihnen. Sie haben beim Zusammenfügen bestimmt viel Freude, weil alles paßt und somit keine Nacharbeit erforderlich ist.

Ein erstklassiger Kunststoff-Kleber gehört dazu, um jede Enttäuschung auszuschließen (ist nicht im Bausatz enthalten).

VOLLMER Superzement S 30 und **Supranol 2000** - die giftfreien Superkleber - kleben sauber und verschweißen dauerhaft. Durch hohen Verzögerungseffekt wird vorzeitiges Austrocknen verhindert.

Superzement S 30 mit handlichem Pinselverschluß für großflächige Teile.

Supranol 2000 mit Feinkanüle für punktgenaues Arbeiten in der ergonomisch richtig geformten Flasche.

Irrtum und Änderungen vorbehalten.



Vollmer GmbH & Co. KG, Postfach 400920, D-70409 Stuttgart

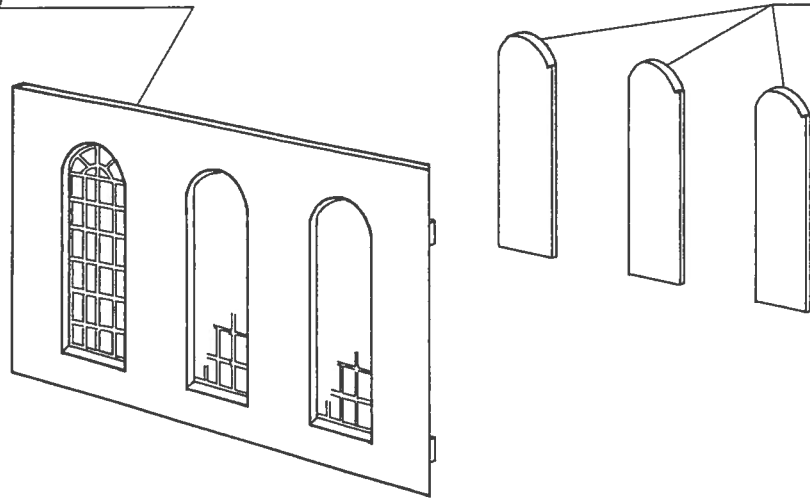


Printed in Germany - Imprimé en Allemagne
Gedruckt in Deutschland

(A)

50 917

3x 50 931

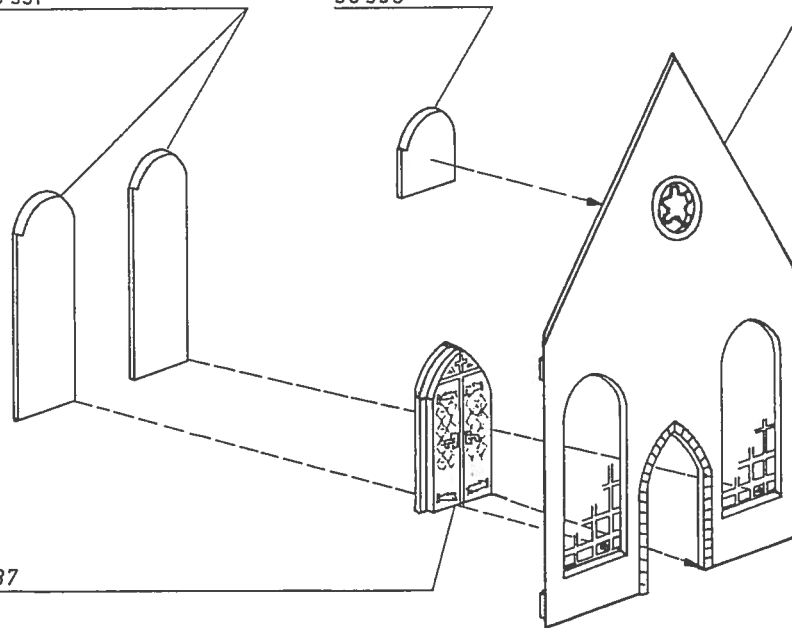


(B)

2x 50 931

50 935

50 911



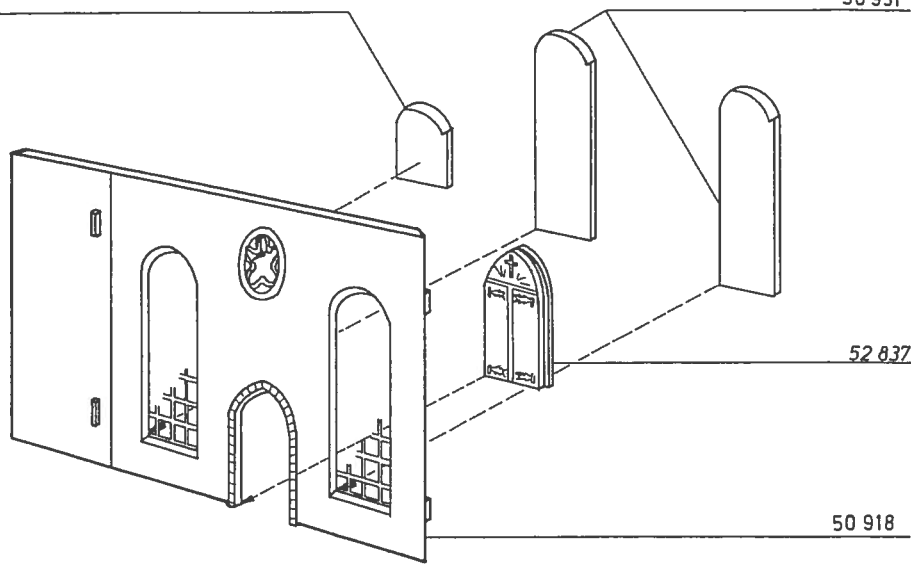
52 837

(2)

(C)

50 936

50 931



52 837

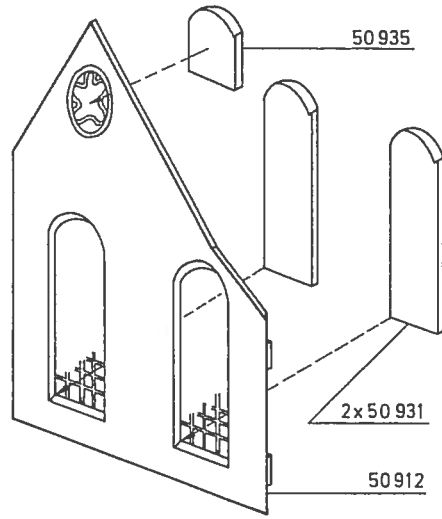
50 918

(F)

50 935

2x 50 931

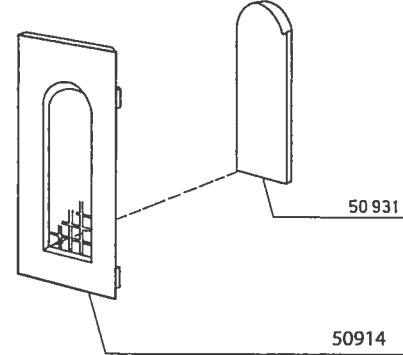
50 912



(G)

50 931

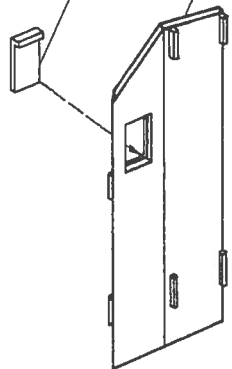
50 914



(D)

50 916

50 934



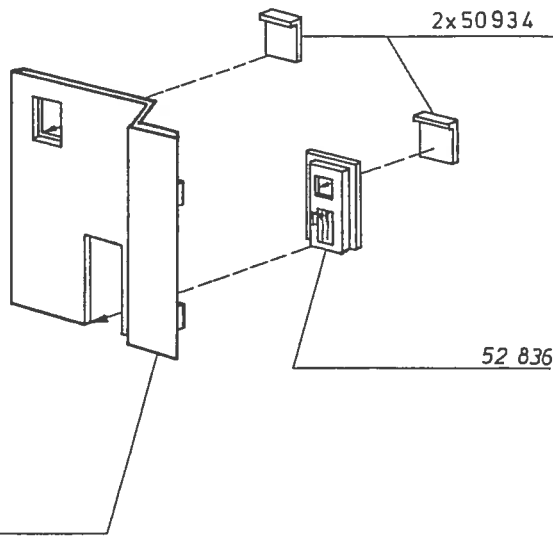
(E)

2x 50 934

52 836

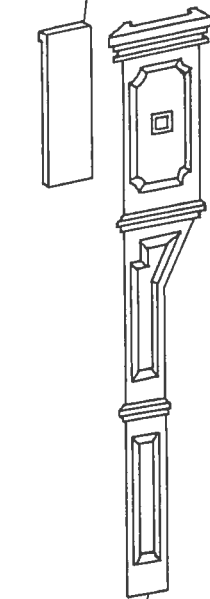
50 919

(3)



(H)

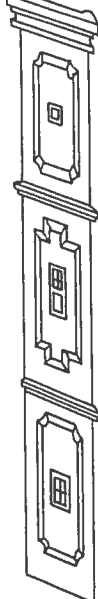
50 958



52 808

(I)

50 957



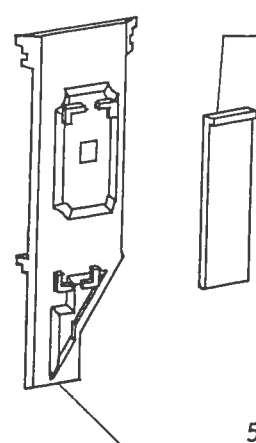
52 807

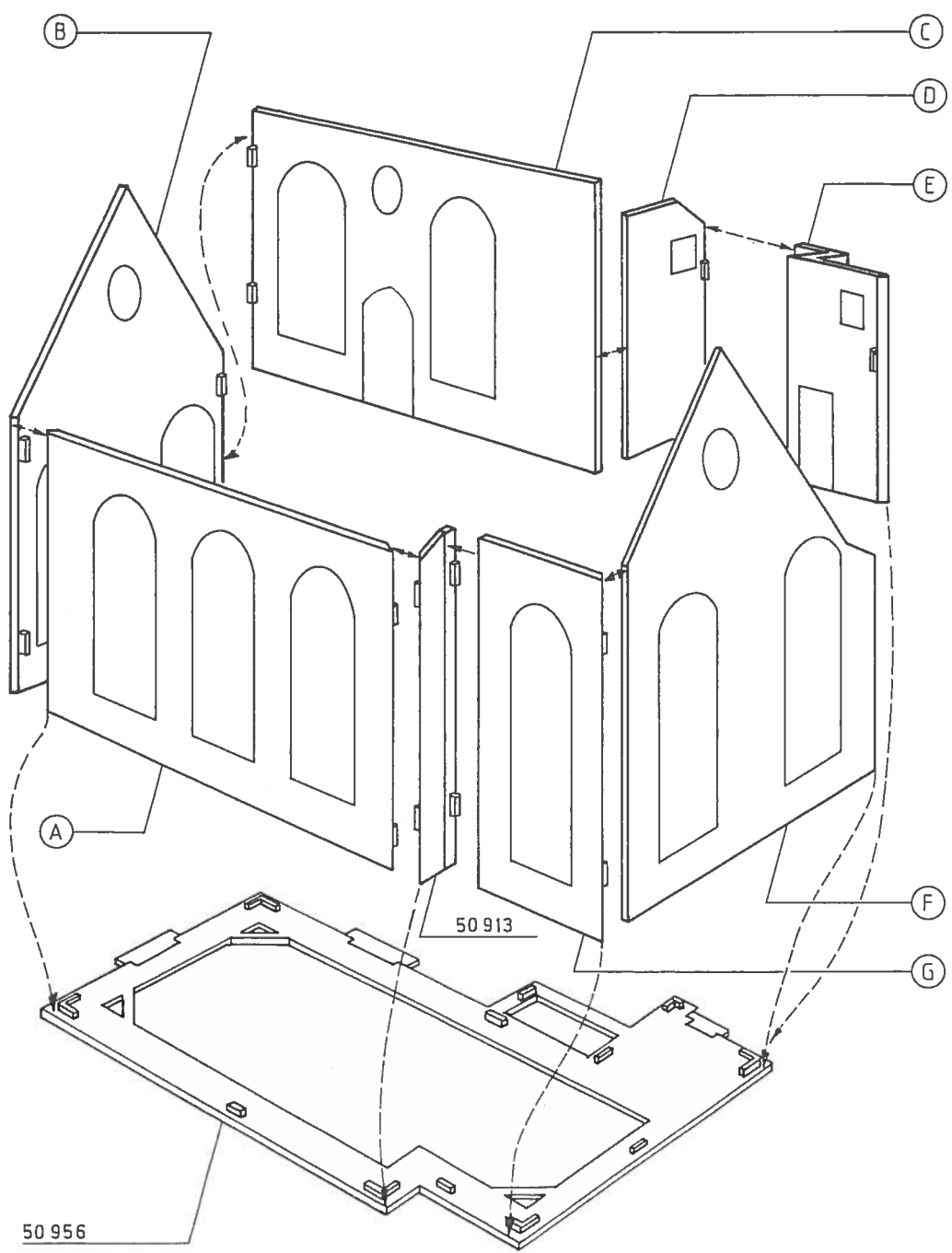
(4)

(J)

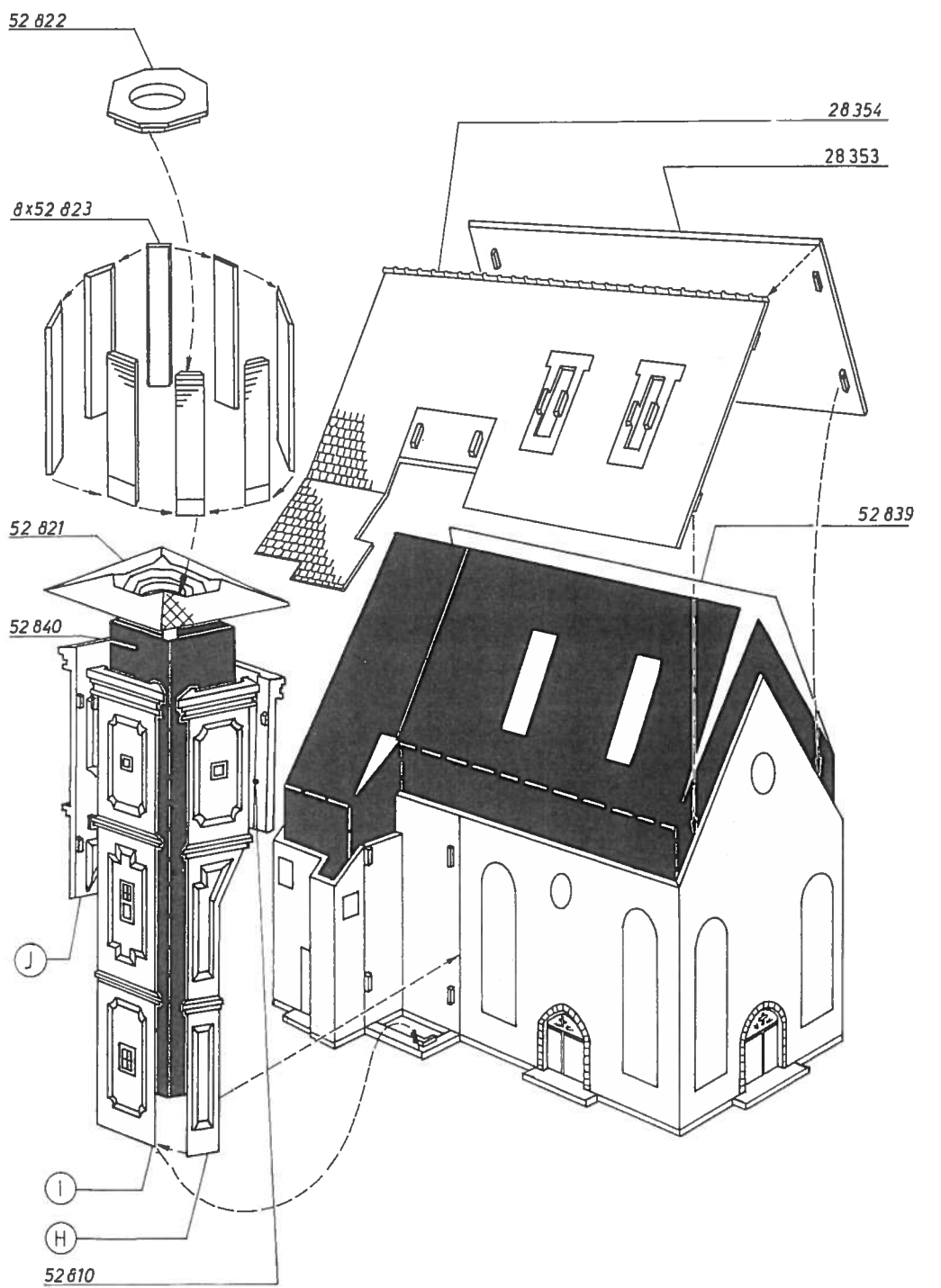
50 958

52 809

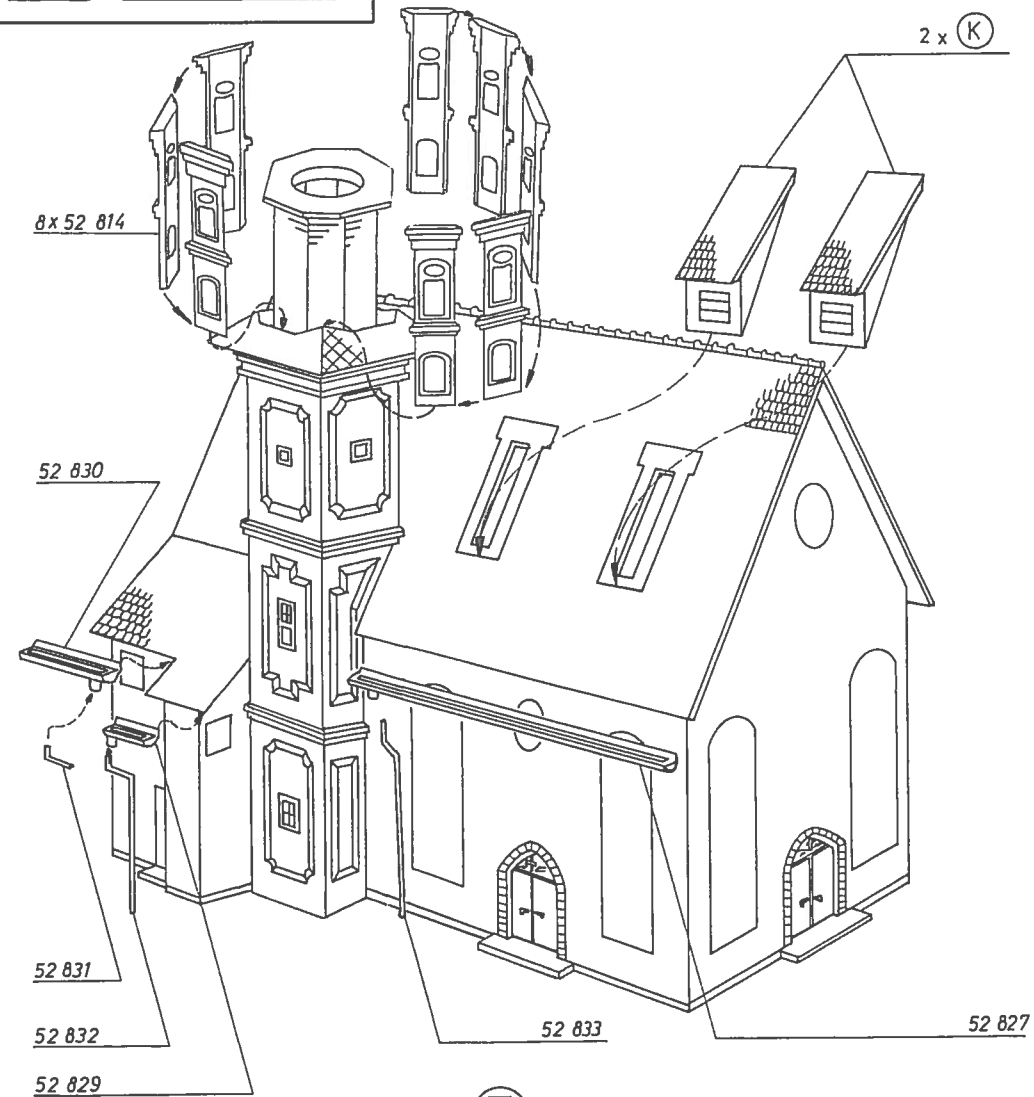
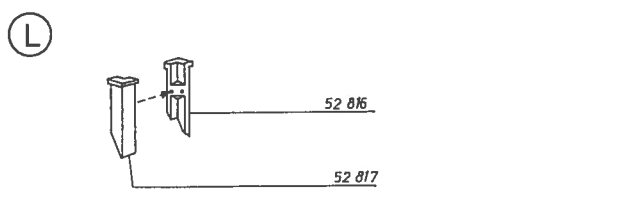
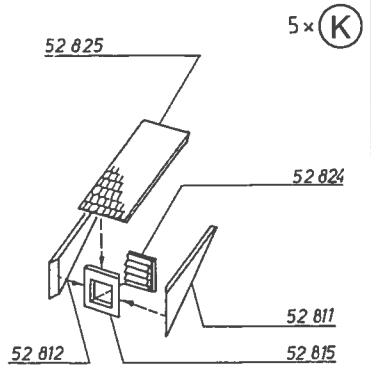




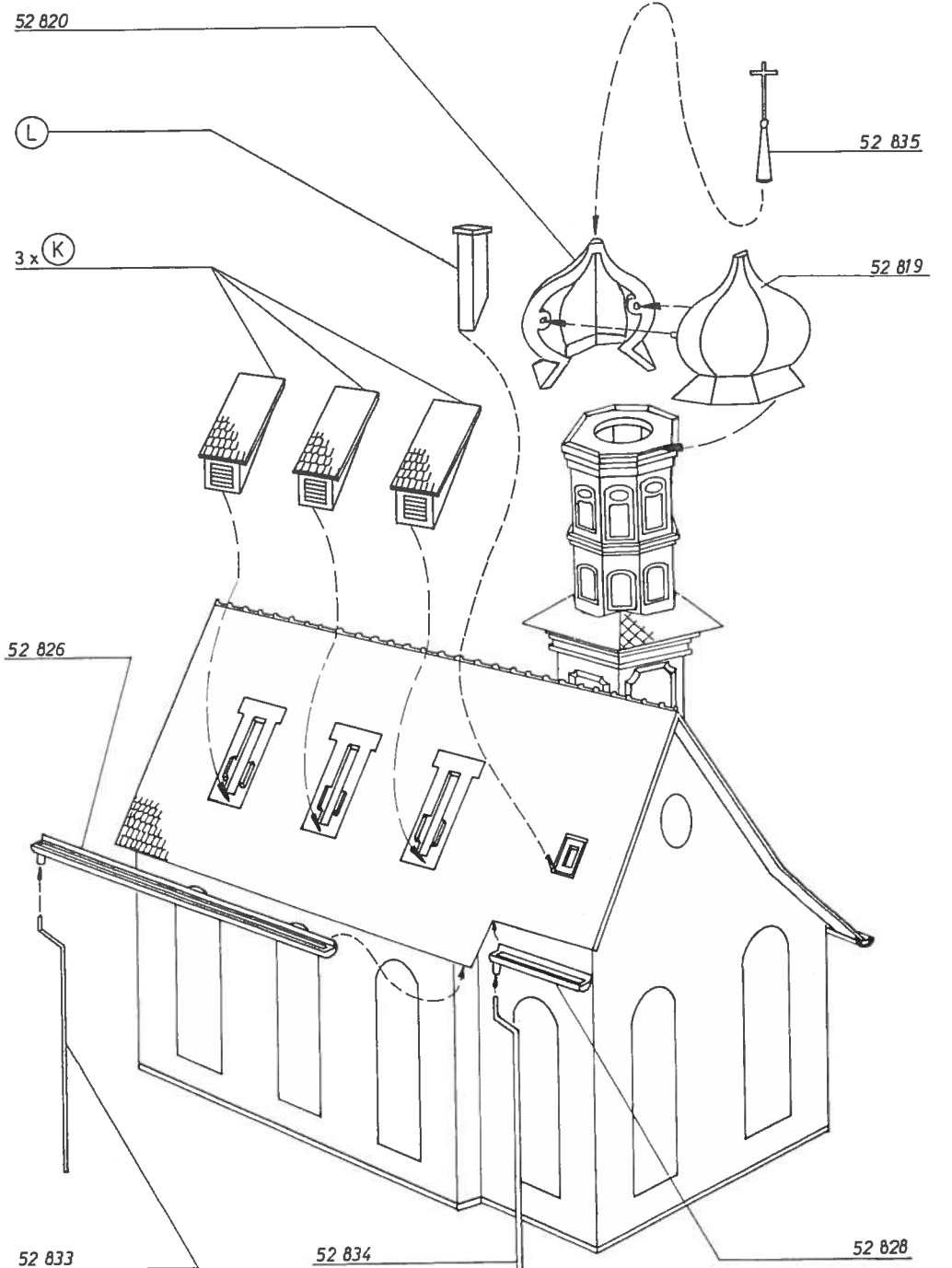
5



6



7



8