

# VOLLMER®

Bauanleitung für „Scheune mit Tenne und Gebäk“, Nr. 3727

Instructions for “Barn”, No. 3727

Instructions d'assemblage pour «Grange avec aire de battage», No. 3727

Bouwbeschrijving voor „Schuur met dors en balken“, No. 3727

Instrucciones de montaje para «Pajar c/era y vigueria», No. 3727

Istruzione per la costruzione «Fienile piu pollaio», No. 3727

Bitte legen Sie die Einzelteile nach Buchstabengruppen zusammen und beginnen Sie dann den Zeichnungen entsprechend mit dem Zusammenbau.

Arrange the individual parts by letter groups, and then begin assembling in accordance with the drawings.

Pour l'assemblage, il faut suivre l'ordre alphabétique des dessins, et dans chaque dessin l'ordre numérique des pièces.

De onderdelen volgens lettergroepen indelen en overeenkomstig de afbeeldingen monteren.

Ordenar las piezas por el orden de las letras indicadas para empezar con el montaje siguiendo el croquis.

Prego mettere insieme i pezzi singoli secondo gruppi alfabetici, poi cominciare il montaggio corrispondente ai disegni.

## Inhalt/Contents/Contenu/Inhoud

26906 = 1 x	26915 = 1 x	26924 = 1 x	26932 = 2 x	26942 = 2 x	26951 = 1 x
26907 = 1 x	26916 = 2 x	26925 = 2 x	26933 = 1 x	26944 = 1 x	26953 = 2 x
26908 = 1 x	26917 = 2 x	26926 = 1 x	26934 = 2 x	26945 = 1 x	26954 = 1 x
26909 = 1 x	26918 = 2 x	26927 = 2 x	26935 = 4 x	26946 = 2 x	26955 = 1 x
26910 = 1 x	26919 = 2 x	26928 = 1 x	26937 = 1 x	26947 = 2 x	26956 = 2 x
26912 = 2 x	26921 = 1 x	26929 = 2 x	26938 = 1 x	26948 = 1 x	26957 = 2 x
26913 = 2 x	26922 = 2 x	26930 = 1 x	26940 = 1 x	26949 = 1 x	
26914 = 2 x	26923 = 1 x	26931 = 1 x	26941 = 1 x	26950 = 1 x	

Unsere Erzeugnisse entsprechen den Sicherheitsanforderungen an Spielzeug und dürfen deshalb das Verbandszeichen **DIN** tragen.

Wir verwenden den recyclefähigen Kunststoff Polystyrol 



Zum Erwerb dieses **VOLLMER**-Bausatzes gratulieren wir Ihnen. Sie haben beim Zusammenfügen bestimmt viel Freude, weil alles paßt und somit keine Nacharbeit erforderlich ist.

Ein erstklassiger Kunststoff-Kleber gehört dazu, um jede Enttäuschung auszuschließen.

**VOLLMER Superzement S 30** und **Supranol 2000** – die gittfreien Superkleber – kleben sauber und verschweißen dauerhaft. Durch hohen Verzögerungseffekt wird vorzeitiges Austrocknen verhindert.

**Superzement S 30** mit handlichem Pinselverschluß für großflächige Teile.

**Supranol 2000** mit Feinkanüle für punktgenaues Arbeiten in der ergonomisch richtig geformten Flasche.

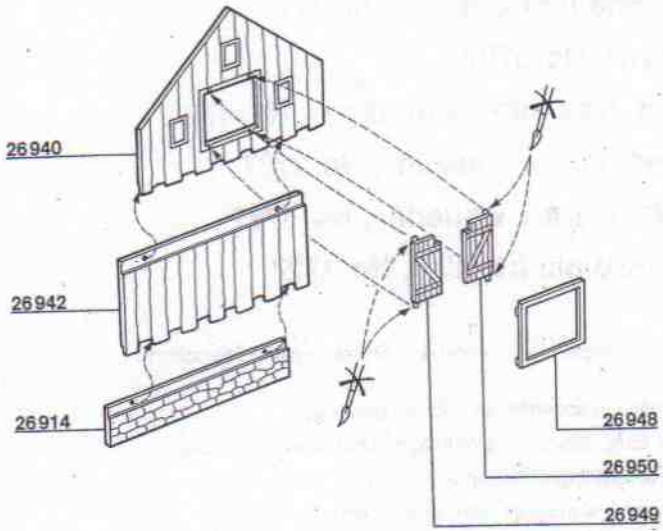
Irrtum und Änderungen vorbehalten.

 Vollmer GmbH & Co. KG, Postfach 400920, D-70409 Stuttgart

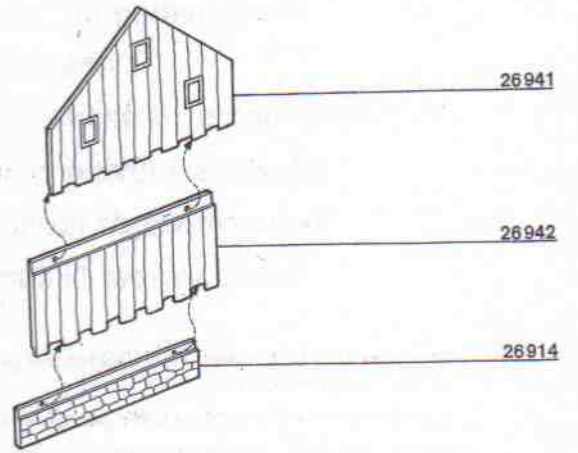


Printed in Germany – Imprimé en Allemagne  
Gedruckt in Deutschland

A



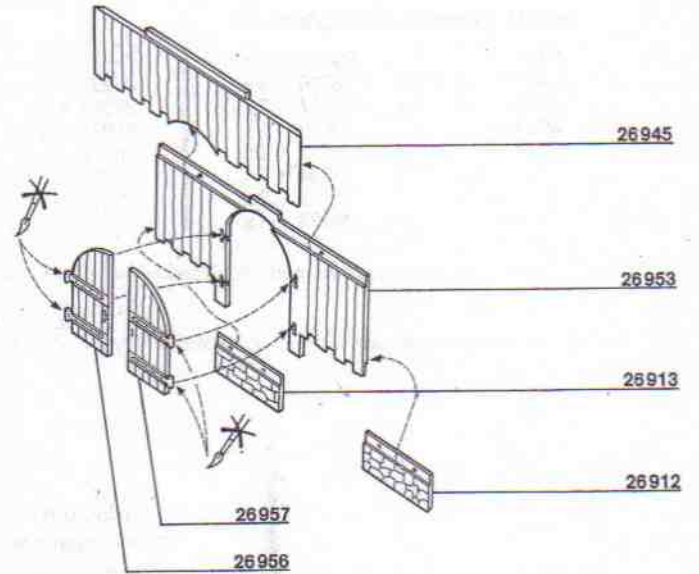
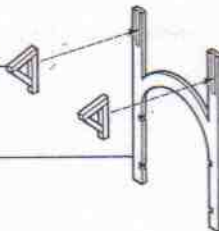
B



C

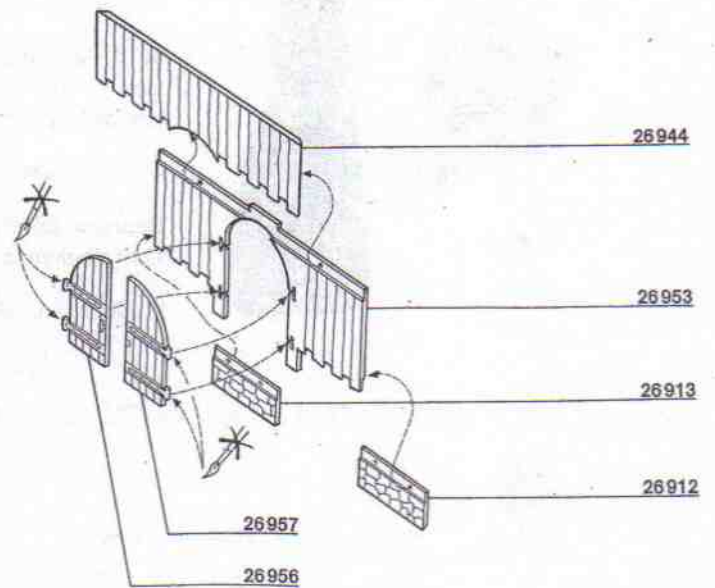
2x26951

26954

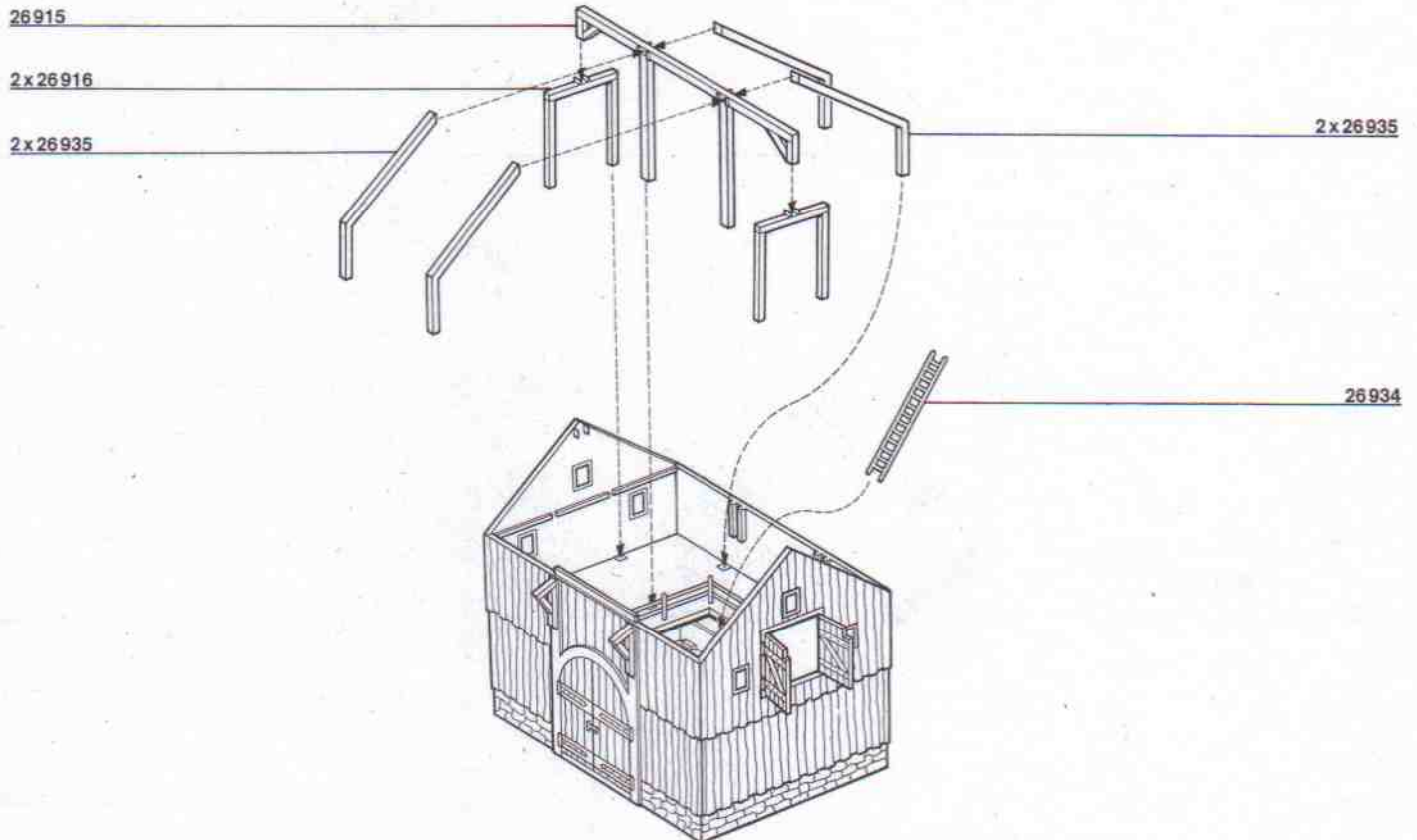
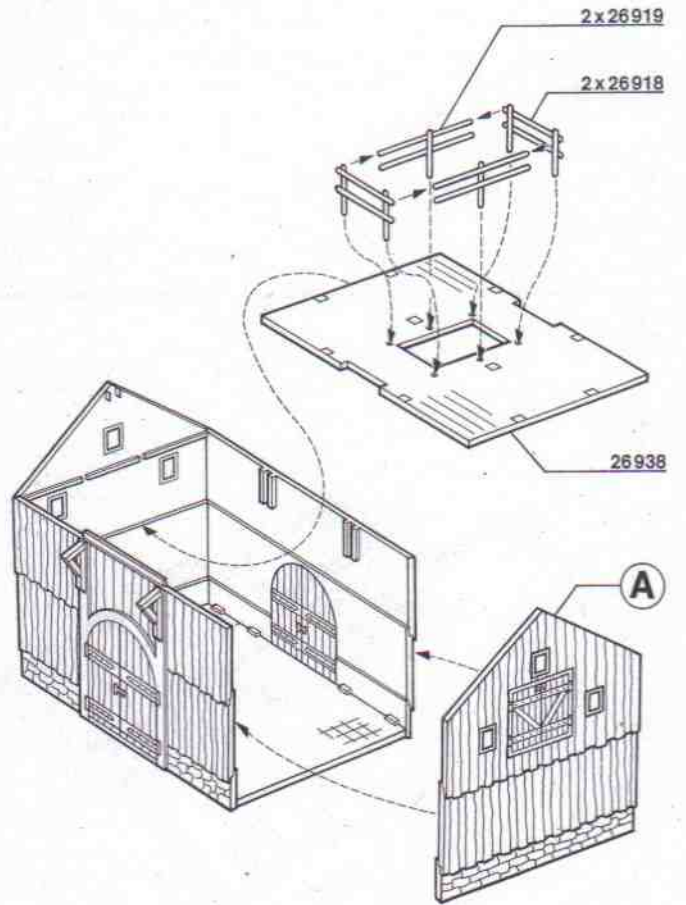
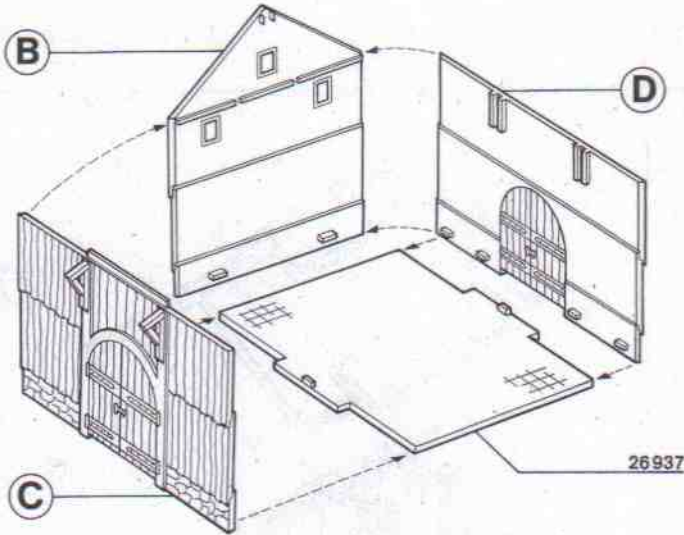


D

26955



2



E

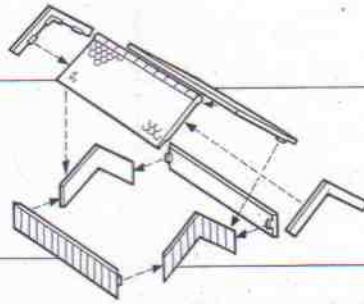
26909

26908

2x26932

2x26947

2x26946



F

E

26929

26921

26931

26907

26906

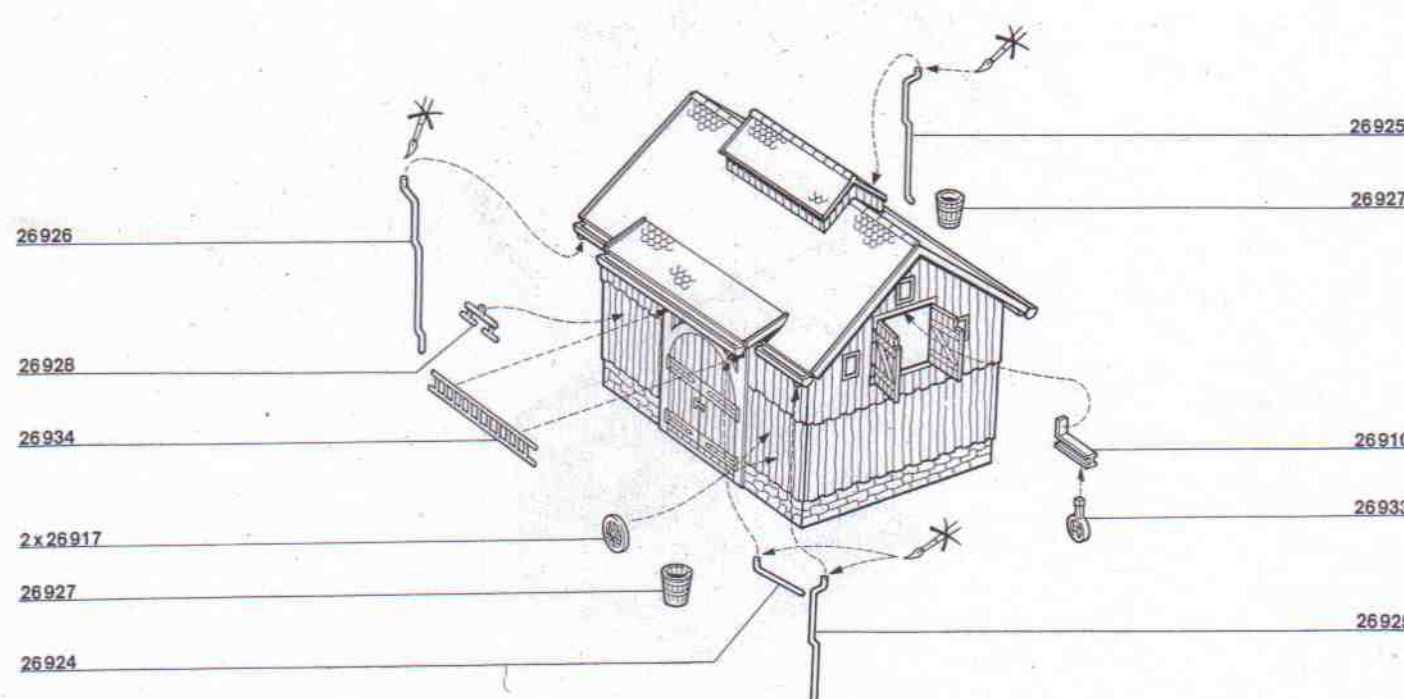
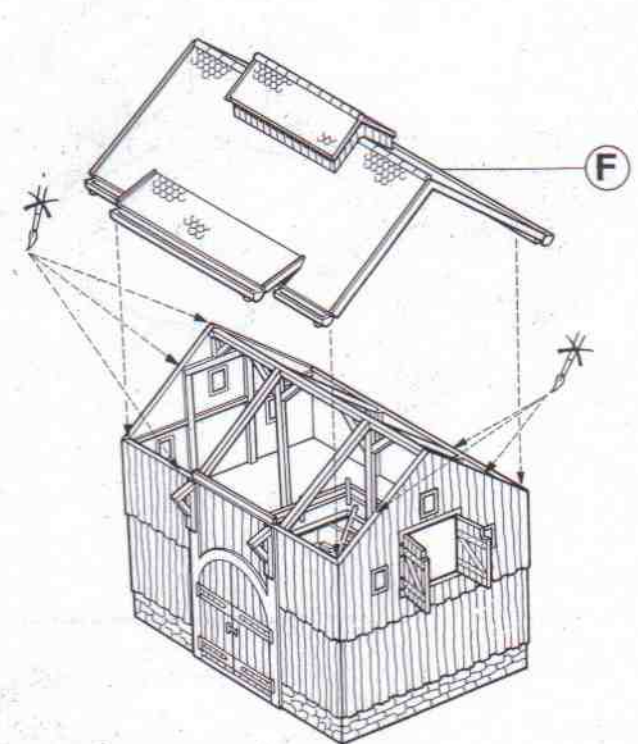
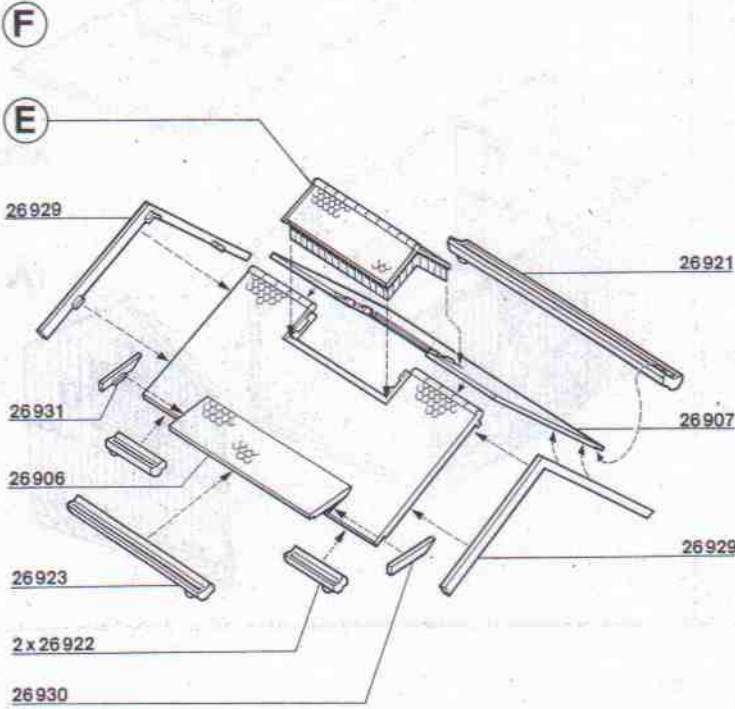
26929

26923

2x26922

26930

F



4