



Bauanleitung für „Alte Post“, Nr. 3748
Instructions for “Post Office”, No. 3748
Instructions d’assemblage pour «Vieux relais de poste», No. 3748
Bouwbeschrijving voor „De oude post“, No. 3748
Instrucciones de montaje para «Edificio», No. 3748
Istruzione per la costruzione «Vecchia posta», No. 3748

Bitte legen Sie die Einzelteile nach Buchstabengruppen zusammen und beginnen Sie dann den Zeichnungen entsprechend mit dem Zusammenbau.

Arrange the individual parts by letter groups, and then begin assembling in accordance with the drawings.

Pour l’assemblage, il faut suivre l’ordre alphabétique des dessins, et dans chaque dessin l’ordre numérique des pièces.

De onderdelen volgens lettergroepen indelen en overeenkomstig de afbeeldingen monteren.

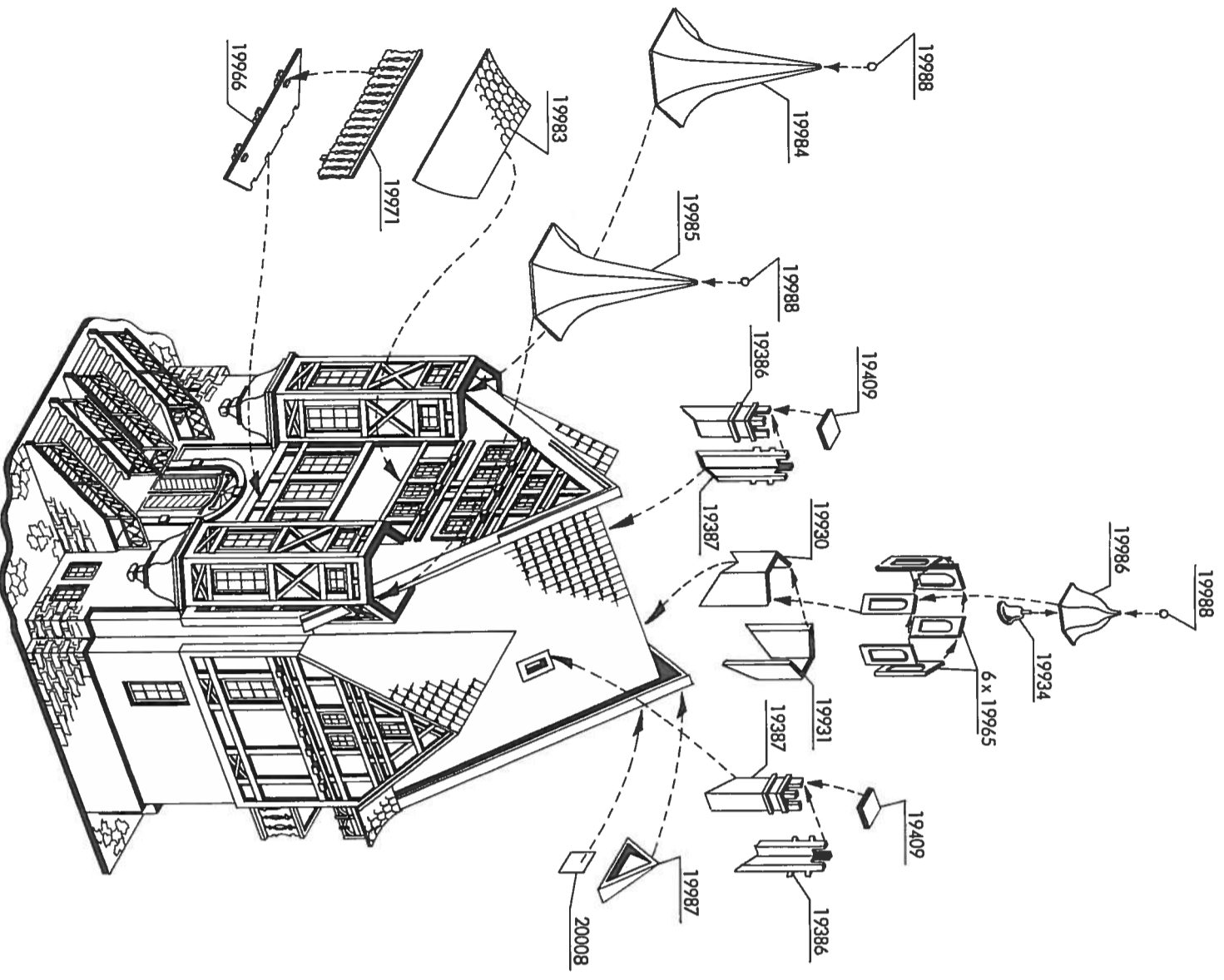
Ordenar las piezas por el orden de las letras indicadas para empezar con el montaje siguiendo el croquis.

Prego mettere insieme i pezzi singoli secondo gruppi alfabeticci, poi cominciare il montaggio corrispondente ai disegni.

Inhalt/Contents/Contenu/Inhoud	19381 = 1 x	19382 = 1 x	19385 = 2 x	19387 = 2 x	19389 = 15 x	19390 = 8 x	19391 = 1 x	19392 = 1 x	19394 = 19 x	19395 = 10 x	19396 = 1 x	19397 = 2 x	19398 = 1 x	19399 = 2 x	19401 = 2 x	19402 = 2 x	19403 = 2 x	19409 = 2 x	19410 = 2 x	19411 = 2 x	19412 = 2 x	19413 = 2 x	19414 = 2 x	19415 = 2 x	19417 = 1 x	19418 = 1 x	19919 = 2 x	19920 = 1 x	19921 = 1 x	19922 = 1 x	19923 = 1 x	19924 = 1 x	19925 = 1 x	19926 = 1 x	19927 = 2 x	19928 = 1 x	19929 = 1 x	19930 = 1 x	19931 = 1 x	19932 = 2 x	19933 = 1 x	19934 = 1 x	19954 = 1 x	19955 = 1 x	19956 = 1 x	19957 = 1 x	19958 = 2 x	19959 = 1 x	19960 = 1 x	19961 = 4 x	19962 = 2 x	19963 = 1 x	19964 = 1 x	19965 = 6 x	19966 = 1 x	19967 = 1 x	19968 = 1 x	19969 = 1 x	19970 = 1 x	19971 = 1 x	19972 = 2 x	19973 = 1 x	19974 = 1 x	19975 = 1 x	19976 = 1 x	19977 = 1 x	19978 = 1 x	19979 = 2 x	19980 = 2 x	19982 = 1 x	19983 = 1 x	19984 = 1 x	19985 = 1 x	19986 = 1 x	19987 = 1 x	19988 = 3 x	20004 = 1 x	20006 = 1 x	20007 = 1 x	20008 = 1 x	35795 = 1 x
	19381 = 1 x	19382 = 1 x	19385 = 2 x	19387 = 2 x	19389 = 15 x	19390 = 8 x	19391 = 1 x	19392 = 1 x	19394 = 19 x	19395 = 10 x	19396 = 1 x	19397 = 2 x	19398 = 1 x	19399 = 2 x	19401 = 2 x	19402 = 2 x	19403 = 2 x	19409 = 2 x	19410 = 2 x	19411 = 2 x	19412 = 2 x	19413 = 2 x	19414 = 2 x	19415 = 2 x	19417 = 1 x	19418 = 1 x	19919 = 2 x	19920 = 1 x	19921 = 1 x	19922 = 1 x	19923 = 1 x	19924 = 1 x	19925 = 1 x	19926 = 1 x	19927 = 2 x	19928 = 1 x	19929 = 1 x	19930 = 1 x	19931 = 1 x	19932 = 2 x	19933 = 1 x	19934 = 1 x	19954 = 1 x	19955 = 1 x	19956 = 1 x	19957 = 1 x	19958 = 2 x	19959 = 1 x	19960 = 1 x	19961 = 4 x	19962 = 2 x	19963 = 1 x	19964 = 1 x	19965 = 6 x	19966 = 1 x	19967 = 1 x	19968 = 1 x	19969 = 1 x	19970 = 1 x	19971 = 1 x	19972 = 2 x	19973 = 1 x	19974 = 1 x	19975 = 1 x	19976 = 1 x	19977 = 1 x	19978 = 1 x	19979 = 2 x	19980 = 2 x	19982 = 1 x	19983 = 1 x	19984 = 1 x	19985 = 1 x	19986 = 1 x	19987 = 1 x	19988 = 3 x	20004 = 1 x	20006 = 1 x	20007 = 1 x	20008 = 1 x	35795 = 1 x

Unsere Erzeugnisse entsprechen den Sicherheitsanforderungen an Spielzeug und dürfen deshalb das Verbandszeichen tragen.

Wir verwenden den recycelfähigen Kunststoff Polystyrol



Zum Erwerb dieses **VOLLNER**-Bausatzes gratulieren wir Ihnen. Sie haben beim Zusammenfügen bestimmt viel Freude, weil alles paßt und somit keine Nacharbeit erforderlich ist.

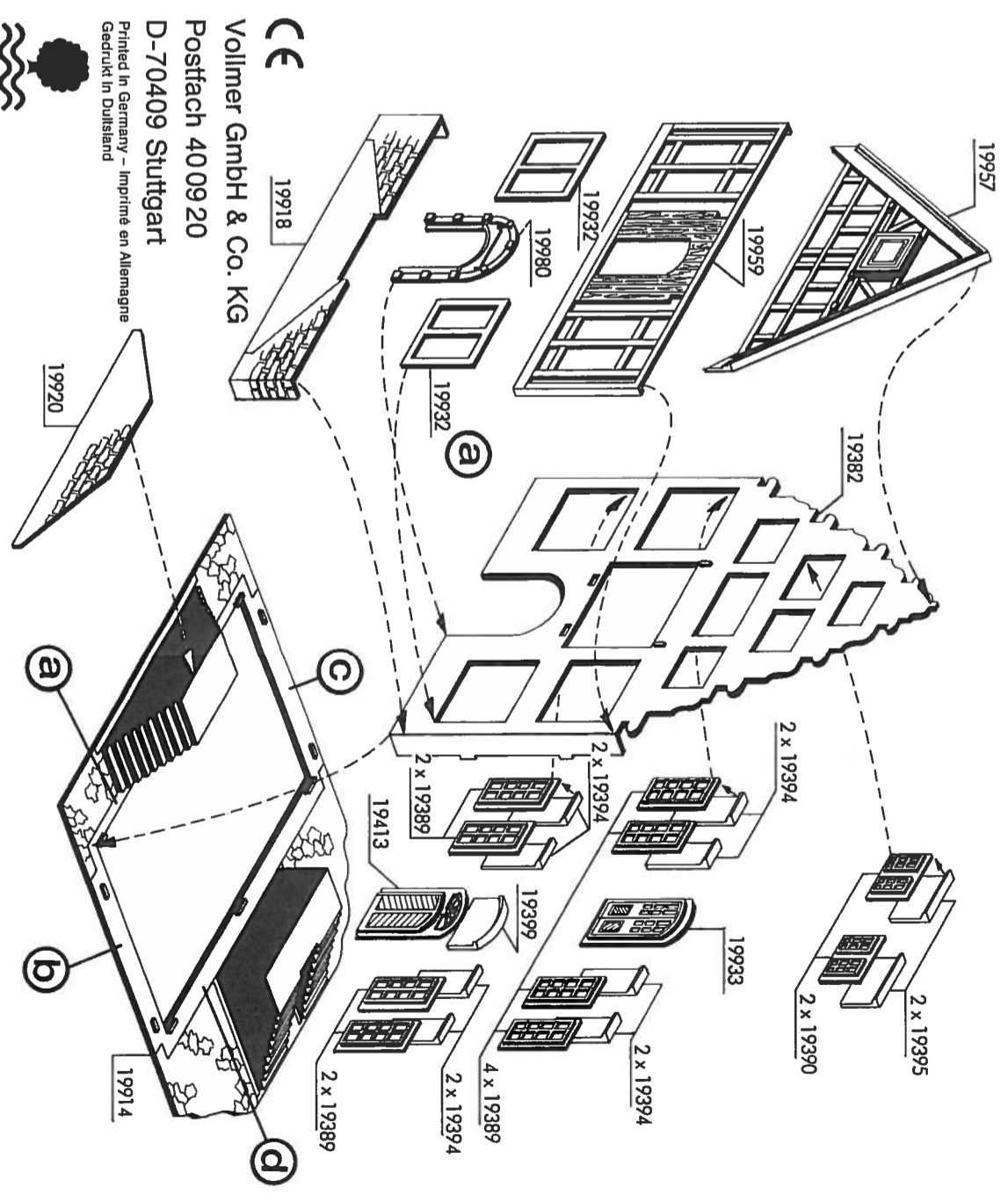
Ein erstklassiger Kunststoff-Kleber gehört dazu, um jede Enttäuschung auszuschließen. (ist nicht im Bausatz enthalten)

VOLLNER Suprezement S 30 und **Supranol 2000** – die giftfreien Superkleber – kleben sauber und verschweißen dauerhaft. Durch hohen Verdünnungseffekt wird vorzeitiges Austrocknen verhindert.

Suprezement S 30 mit handlichem Pinseverschluss für großflächige Teile.

Supranol 2000 mit Feinkanüle für punktgenaues Arbeiten in der ergonomisch richtig geformten Flasche.

Irrtum und Änderungen vorbehalten.



CE
Vollmer GmbH & Co. KG
Postfach 400920
D-70409 Stuttgart

Printed in Germany – Imprimé en Allemagne
 Gedruckt in Duitland



