

Bauanleitung für „Städtische Feuerwehr“, Nr. 3759

Instructions for "City fire station", No. 3759

Instructions d'assemblage pour «Casernes de pompiers», No. 3759

Bouwbeschrijving voor „Stedelijke brandweer“, No. 3759

Instrucciones de montaje para «Bomberos», No. 3759

Istruzione per la costruzione «Vigili del fuoco del comune», No. 3759

Bitte legen Sie die Einzelteile nach Buchstabengruppen zusammen und beginnen Sie dann den Zeichnungen entsprechend mit dem Zusammenbau.

Arrange the individual parts by letter groups, and then begin assembling in accordance with the drawings.

Pour l'assemblage, il faut suivre l'ordre alphabétique des dessins, et dans chaque dessin l'ordre numérique des pièces.

De onderdelen volgens lettergroepen indelen en overeenkomstig de afbeeldingen monteren.

Ordenar las piezas por el orden de las letras indicadas para empezar con el montaje siguiendo el croquis.

Prego mettere insieme i pezzi singoli secondo gruppi alfabetici, poi cominciare il montaggio corrispondente ai disegni.

Inhalt/Contents/Contenu/Inhoud

25943 = 1 x	25961 = 2 x	25978 = 1 x	25994 = 5 x	26011 = 3 x	26027 = 9 x
25944 = 1 x	25962 = 2 x	25979 = 1 x	25995 = 2 x	26012 = 4 x	26028 = 4 x
25945 = 1 x	25963 = 1 x	25980 = 1 x	25996 = 2 x	26013 = 1 x	26029 = 6 x
25946 = 1 x	25965 = 10 x	25981 = 1 x	25998 = 1 x	26014 = 1 x	26030 = 3 x
25947 = 1 x	25966 = 10 x	25982 = 1 x	25999 = 1 x	26015 = 5 x	26031 = 4 x
25949 = 1 x	25968 = 1 x	25983 = 2 x	26000 = 1 x	26016 = 2 x	26032 = 1 x
25951 = 1 x	25969 = 1 x	25984 = 5 x	26001 = 1 x	26017 = 1 x	26033 = 1 x
25953 = 1 x	25970 = 1 x	25985 = 5 x	26004 = 20 x	26018 = 1 x	26034 = 5 x
25954 = 1 x	25972 = 1 x	25987 = 1 x	26005 = 20 x	26020 = 9 x	26035 = 3 x
25956 = 1 x	25973 = 1 x	25988 = 1 x	26006 = 1 x	26021 = 9 x	26148 = 1 x
25957 = 1 x	25974 = 6 x	25989 = 1 x	26007 = 1 x	26022 = 5 x	26149 = 1 x
25958 = 1 x	25975 = 2 x	25990 = 4 x	26008 = 1 x	26023 = 4 x	26150 = 1 x
25959 = 2 x	25976 = 1 x	25991 = 5 x	26009 = 2 x	26025 = 5 x	26151 = 10 x
25960 = 1 x	25977 = 6 x	25993 = 5 x	26010 = 2 x	26026 = 9 x	39016 = 1 x

Unsere Erzeugnisse entsprechen den Sicherheitsanforderungen an Spielzeug und dürfen deshalb das Verbandszeichen

DIN tragen.

Wir verwenden den recyclefähigen Kunststoff Polystyrol



Zum Erwerb dieses VOLLMER-Bausatzes gratulieren wir Ihnen. Sie haben beim Zusammenfügen bestimmt viel Freude, weil alles paßt und somit keine Nacharbeit erforderlich ist.

Ein erstklassiger Kunststoff-Kleber gehört dazu, um jede Enttäuschung auszuschließen. (Ist nicht im Bausatz enthalten)

VOLLMER Supercement S 30 und Supranol 2000 – die giftfreien Superkleber – kleben sauber und verschweißen dauerhaft. Durch hohen Verzögerungseffekt wird vorzeitiges Austrocknen verhindert.

Supercement S 30 mit handlichem Pinselverschluss für großflächige Teile.

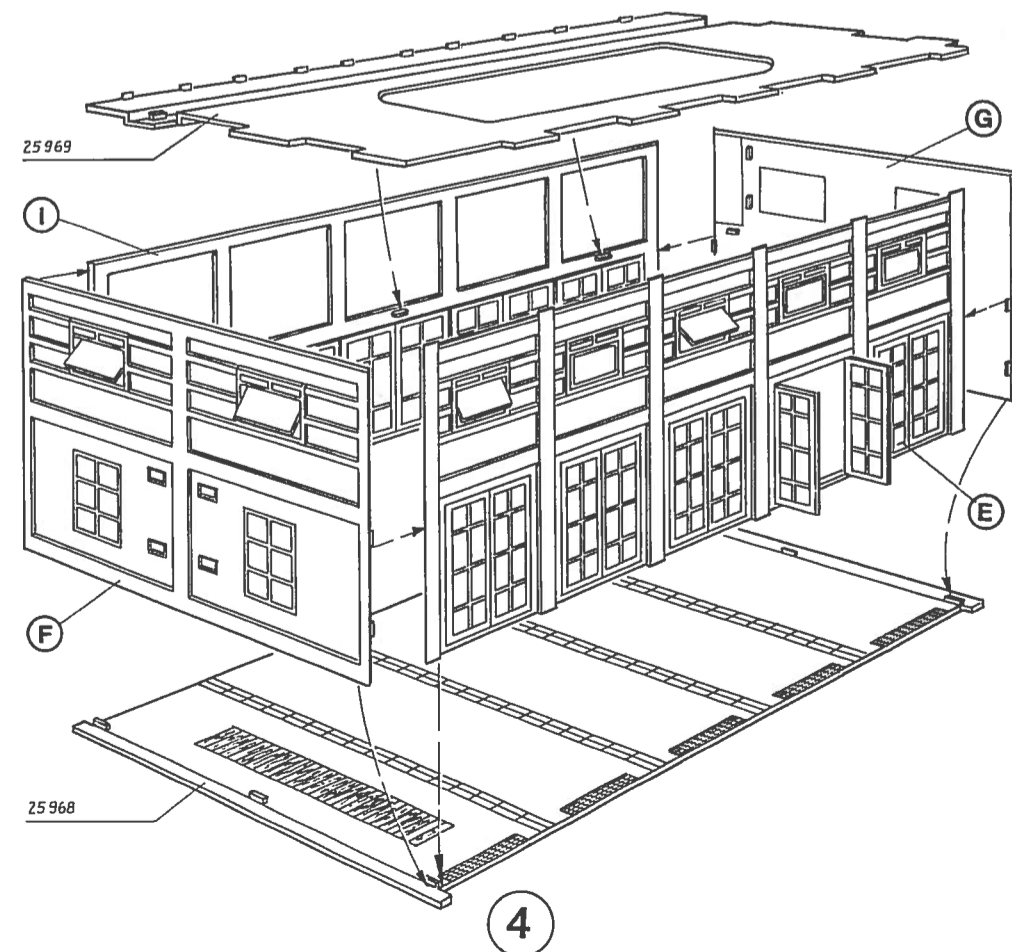
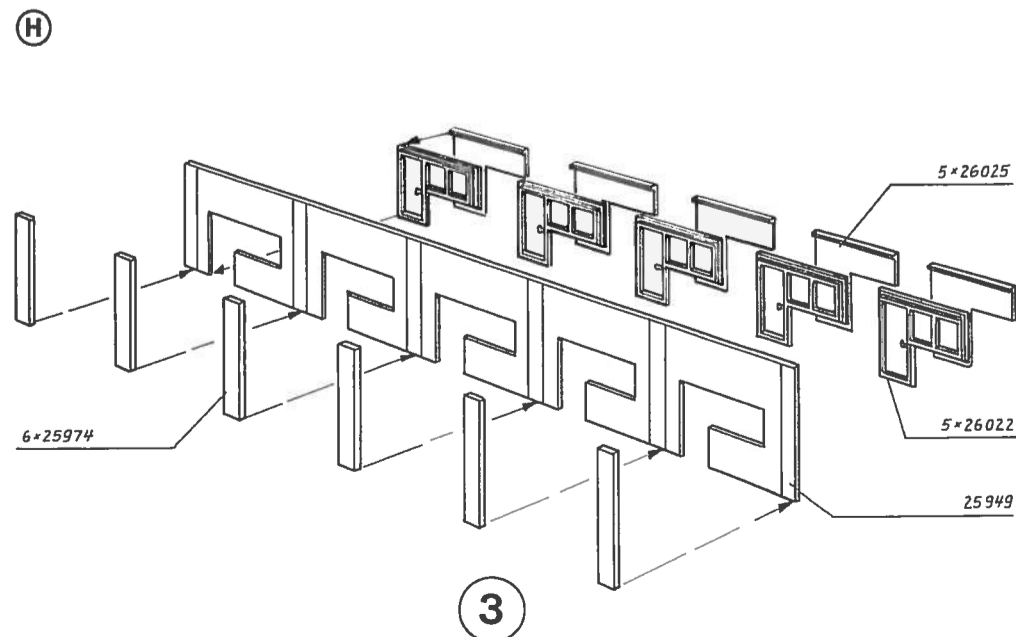
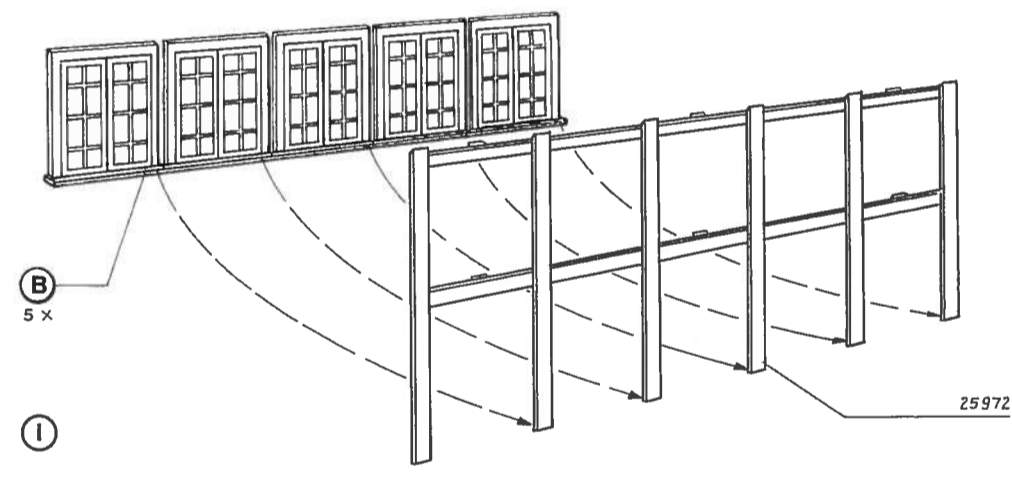
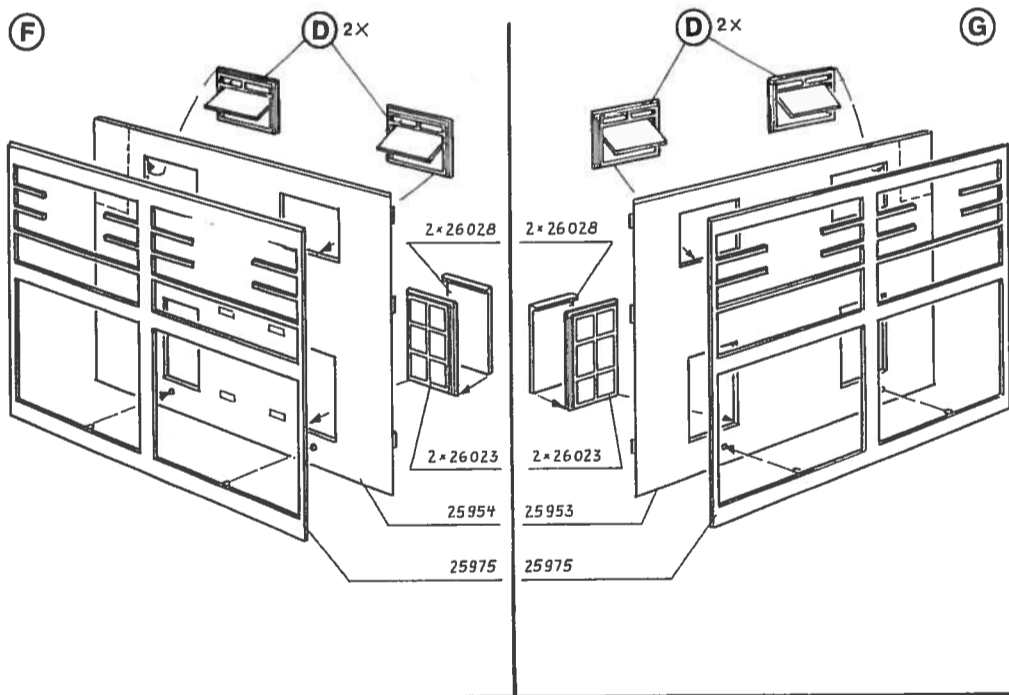
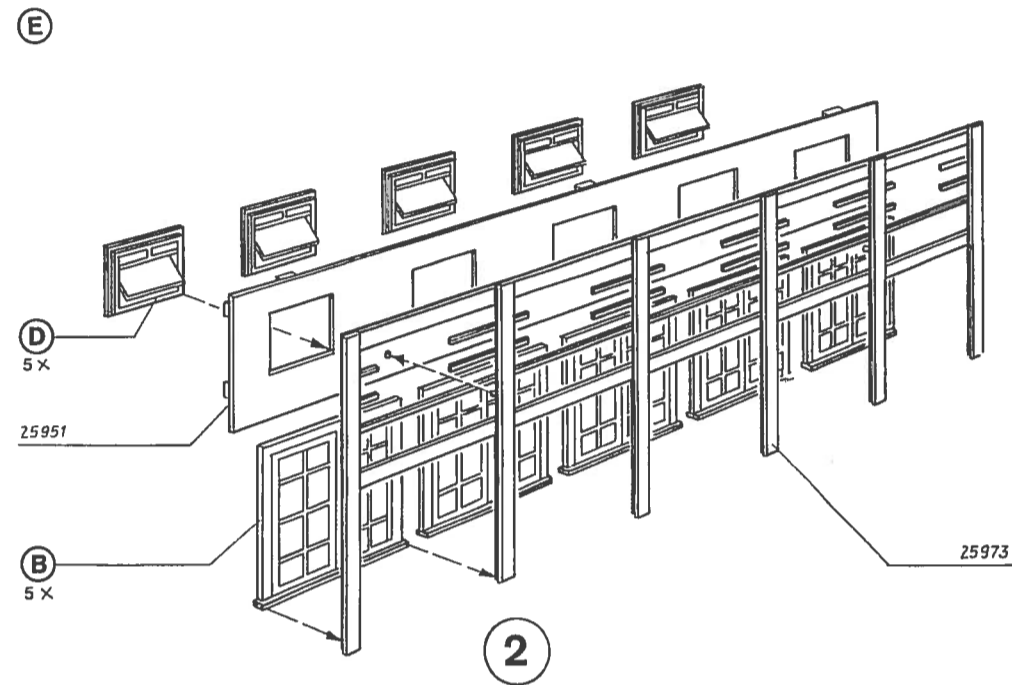
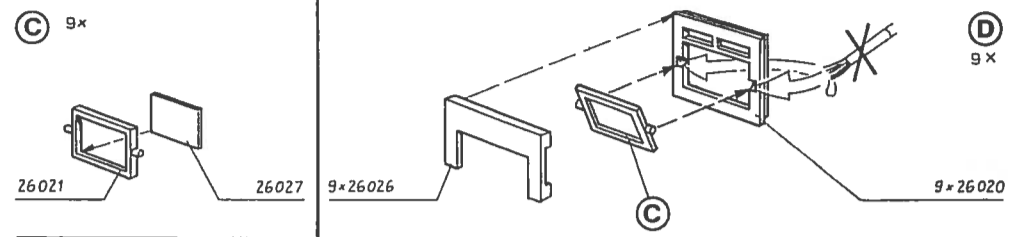
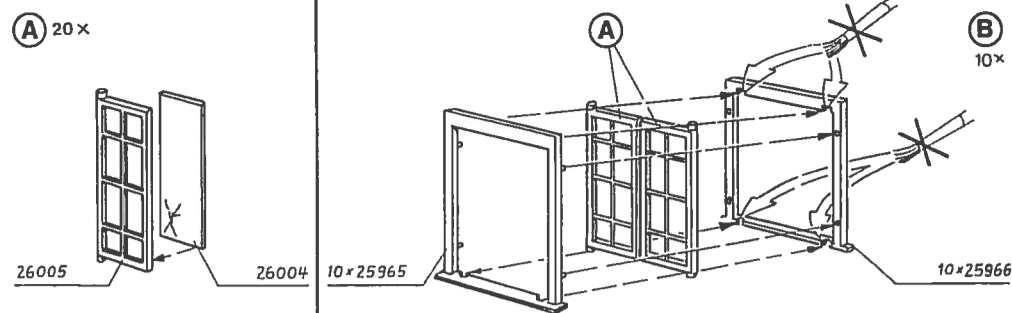
Supranol 2000 mit Feinkanüle für punktgenaues Arbeiten in der ergonomisch richtig geformten Flasche.

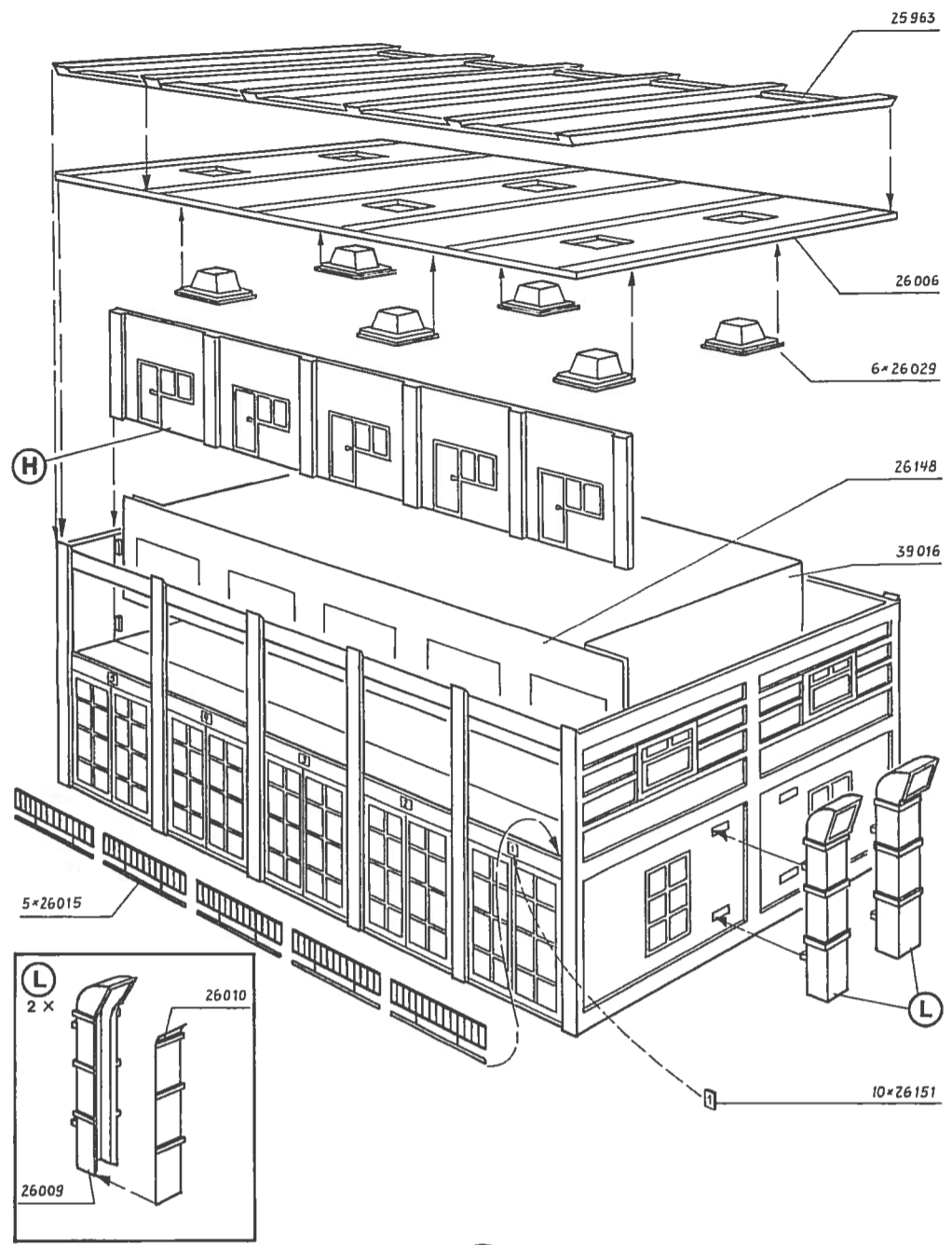
Irrtum und Änderungen vorbehalten.

CE Vollmer GmbH & Co. KG, Postfach 400920, D-70409 Stuttgart

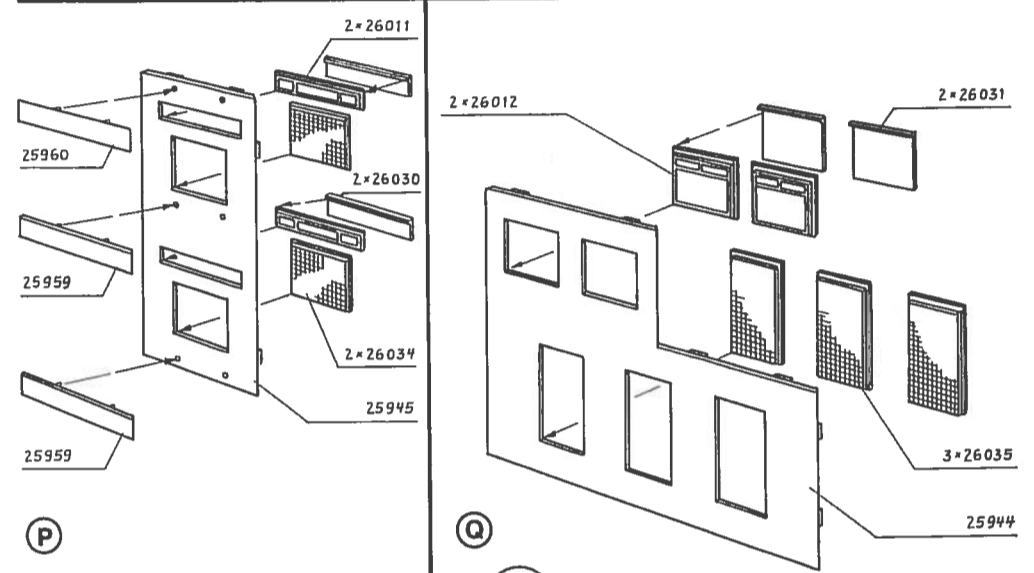
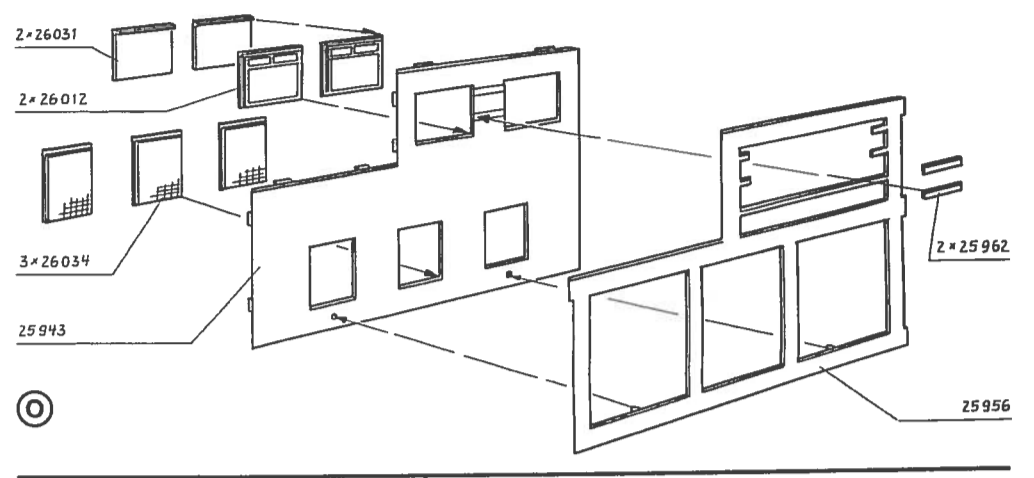
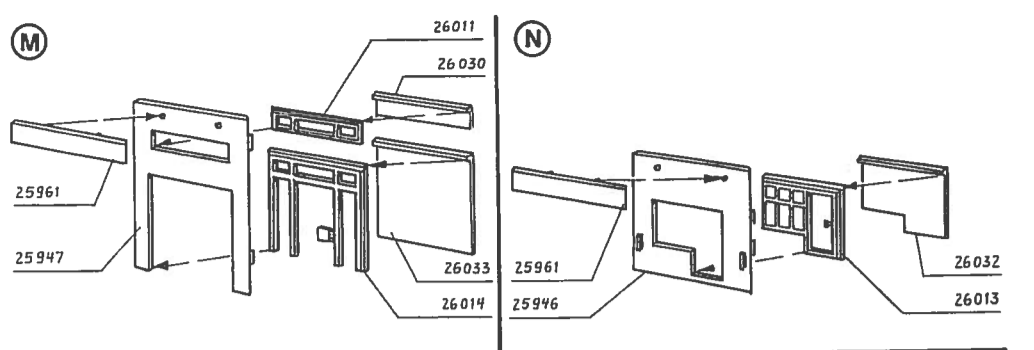


Printed in Germany – Imprimé en Allemagne
Gedruckt in Dultland

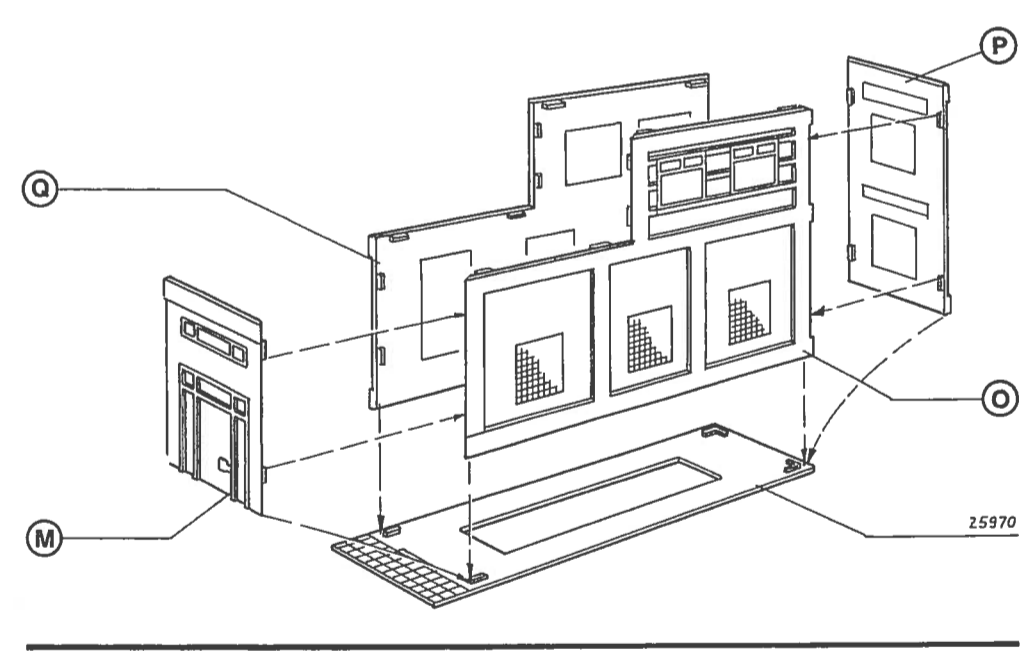




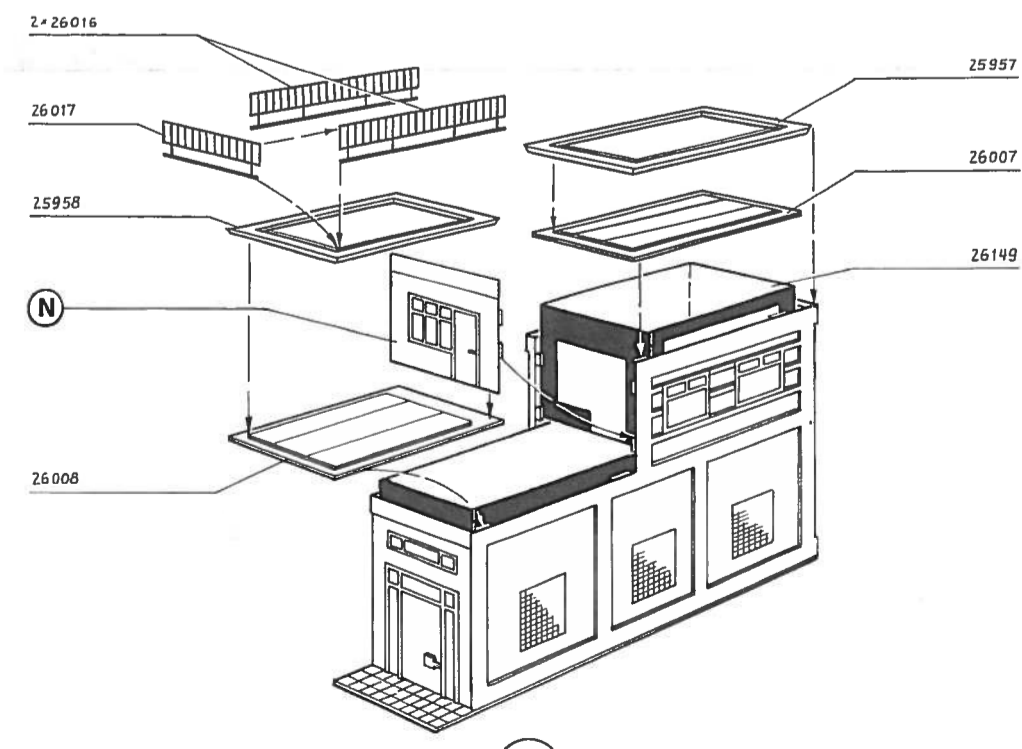
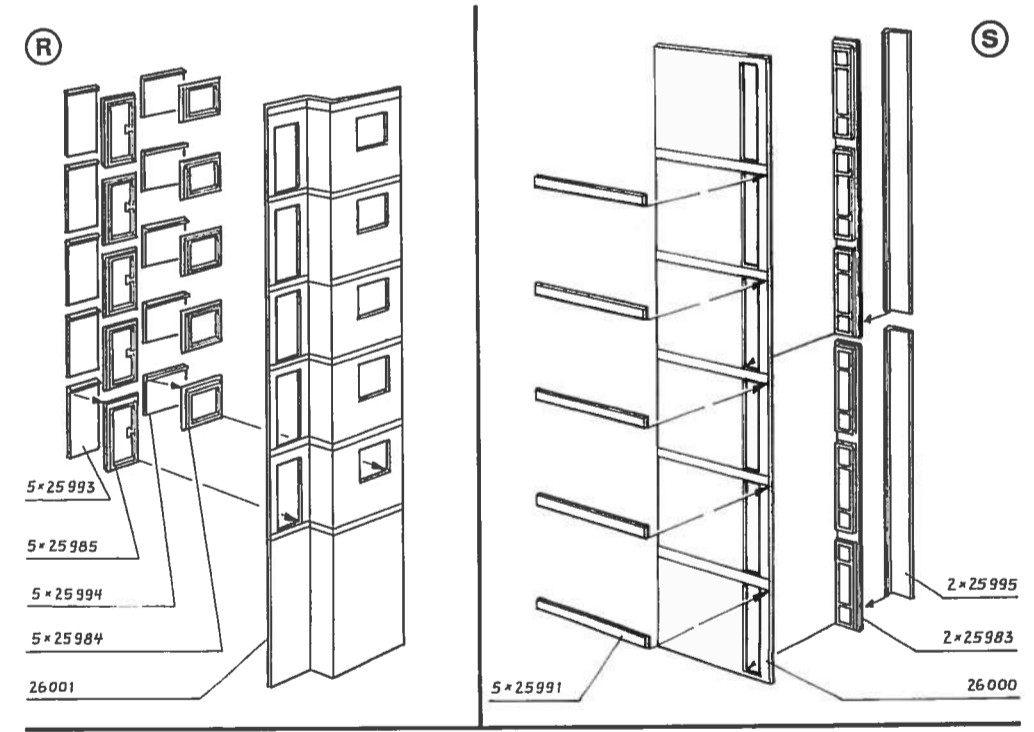
5



6



7



8

