

43799

H0 Sägewerk Forst & Co

H0 Sawmill Forst & Co.

(DE)

Bitte bauen Sie das Modell gemäß den einzelnen Montageschritten zusammen.

1. Inhalt 1
2. Montage 2

(EN)

Please assemble the model according to the individual assembly steps.

1. Contents 1
2. Mounting 2

1. Inhalt / Contents Dekopapier / Decoration sheet: 139902

Spritzlingsnummer Sprue No.	Teile-Nr. Part No.	Stück Pieces	Spritzlingsnummer Sprue No.	Teile-Nr. Part No.	Stück Pieces	Spritzlingsnummer Sprue No.	Teile-Nr. Part No.	Stück Pieces
20744	20681	1	20715	20677	1	59512	59508	1
	20682	1		20678	1		59509	1
	20683	1		20679	1		59510	1
	20684	1		20680	1		59511	1
	20685	1						
	20686	1	20716	20692	2	59507	59475	2
	20687	2		20695	1		59476	1
	20688	2		20699	1		59477	1
	20689	2		20700	1		59478	1
	20690	4		20701	1		59479	1
20714	20693	2		20702	1		59480	1
	20694	1		20703	1		59481	1
	20696	1		20704	1		59482	1
	20697	1		20705	1		59483	1
	20698	1		20706	1		59484	4
	20710	3		20707	2		59485	1
	20711	3		20708	1		59486	2
	20712	1		20709	2		59487	1
			26857	26853	12		59488	2
20736	20730	2		26854	6		59489	1
	20731	2					59490	2
	20732	13	54202	54202	2		59491	4
	20733	1					59492	1
	20734	2	54212	54211	4		59493	1
	20735	2		54174	6		59494	1
				54176	9		59495	1
20743	20737	3					59496	1
	20738	2	54227	54217	2		59497	1
	20739	1		54218	1		59498	1
	20740	2		54219	1		59499	1
	20741	13		54220	3		59500	1
	20742	4		54221	1		59501	1
							59502	1
20729	20725	1	54231	54228	2		59503	1
	20726	1		54229	1		59504	1
	20727	1					59505	1
	20728	2	59464	59459	1		59506	1
				59460	1			
20724	20717	1		59461	1			
	20718	1		59462	1			
	20720	4		59463	1			
	20721	22		59521	2			

(DE)

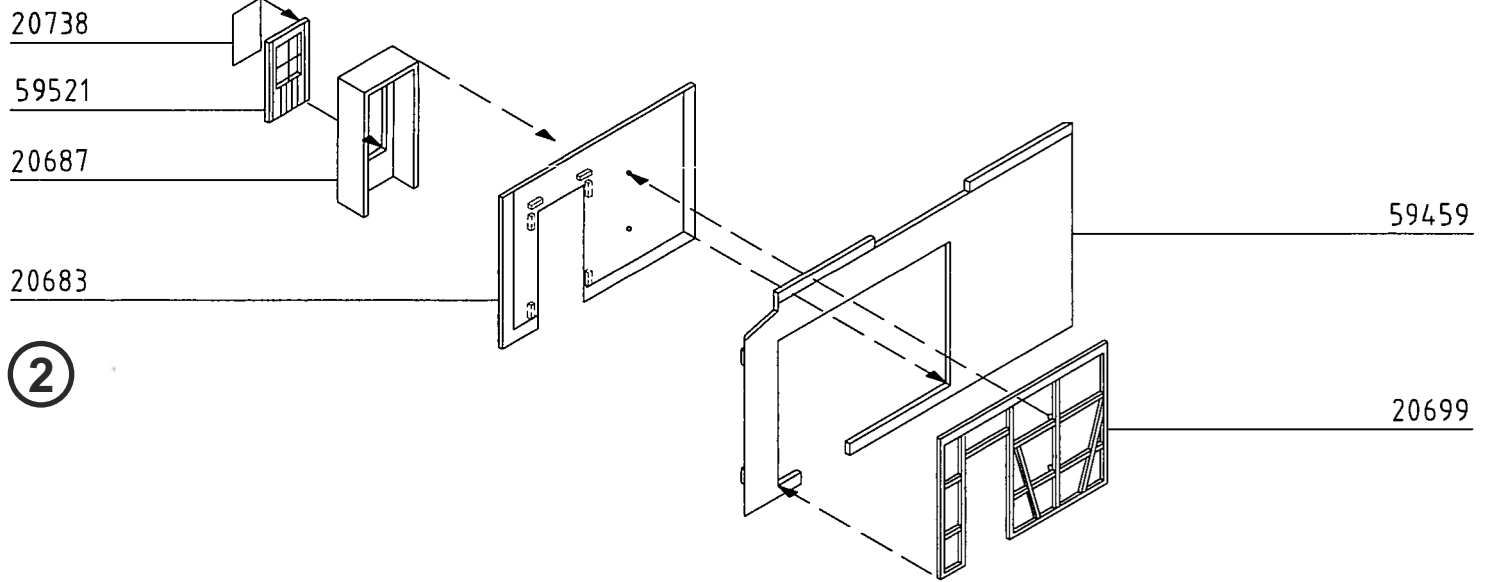
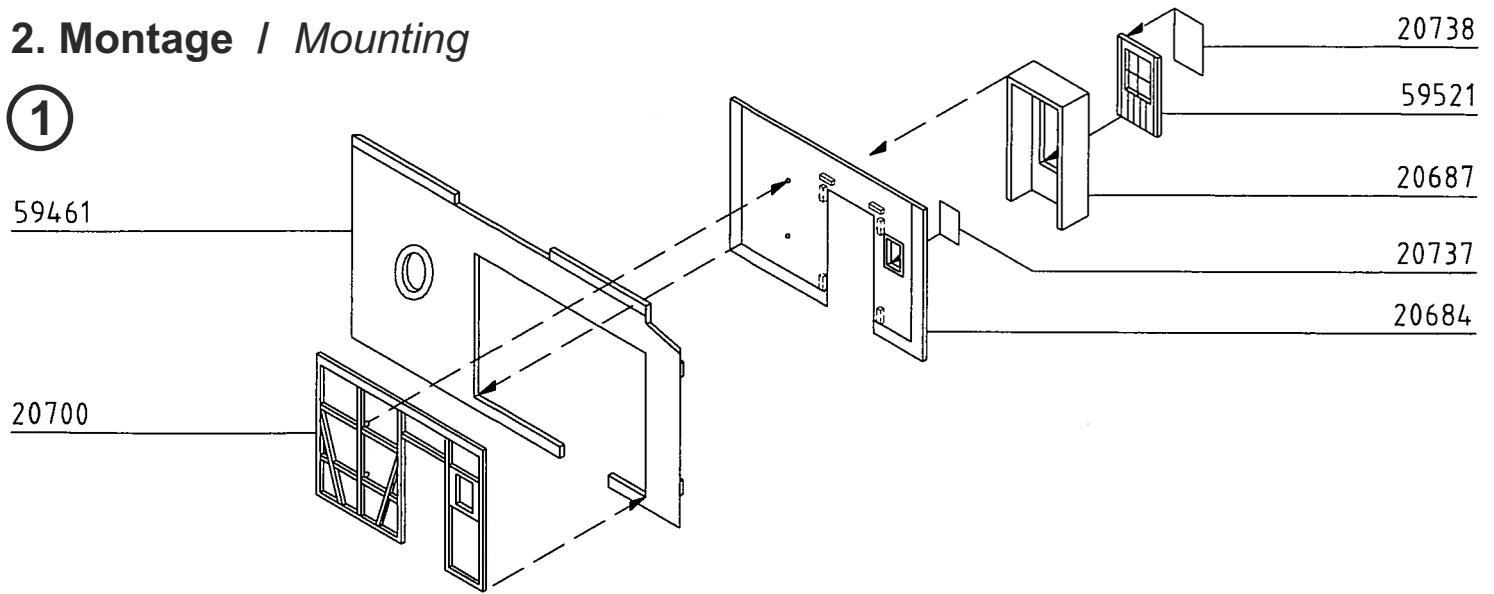
Dieser Bausatz besteht aus dem recyclefähigen Kunststoff Polystyrol.

(EN)

This kit consists of recyclable polystyrene.

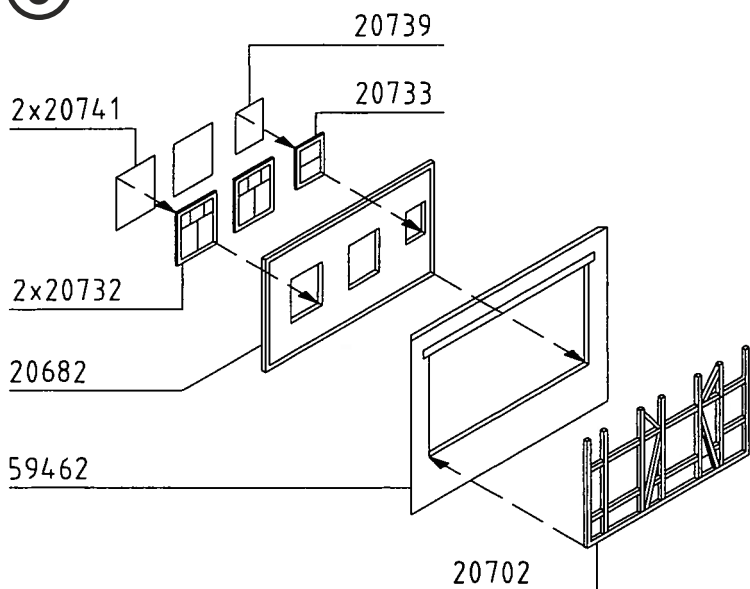
2. Montage / Mounting

①

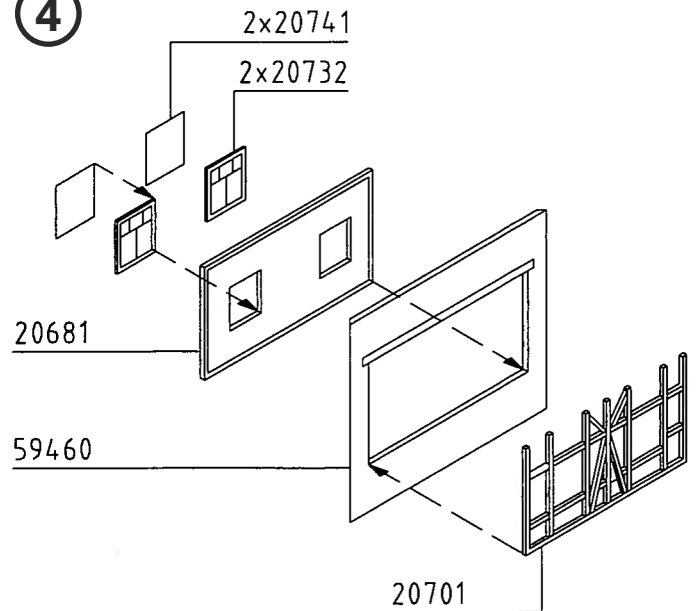


②

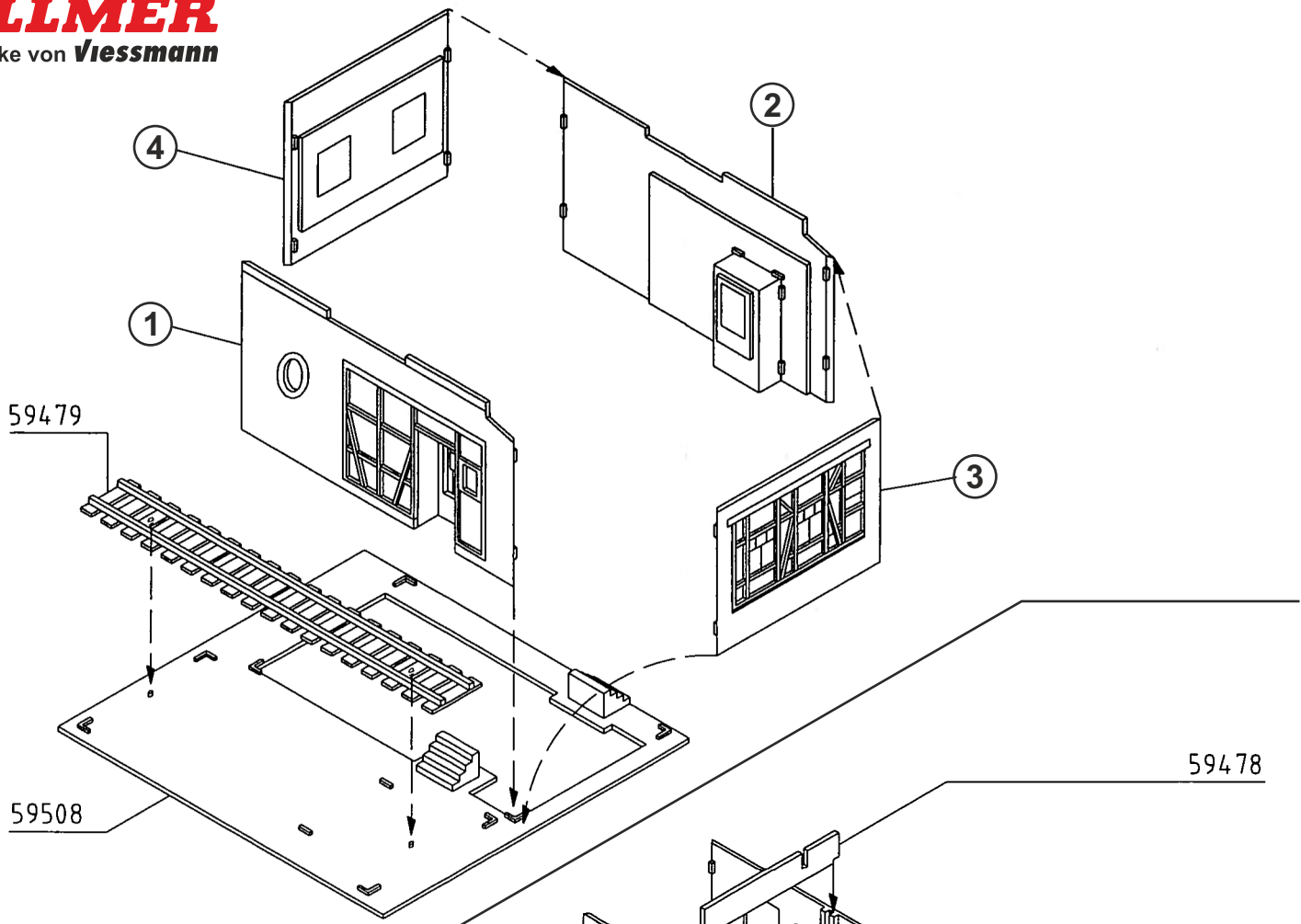
③



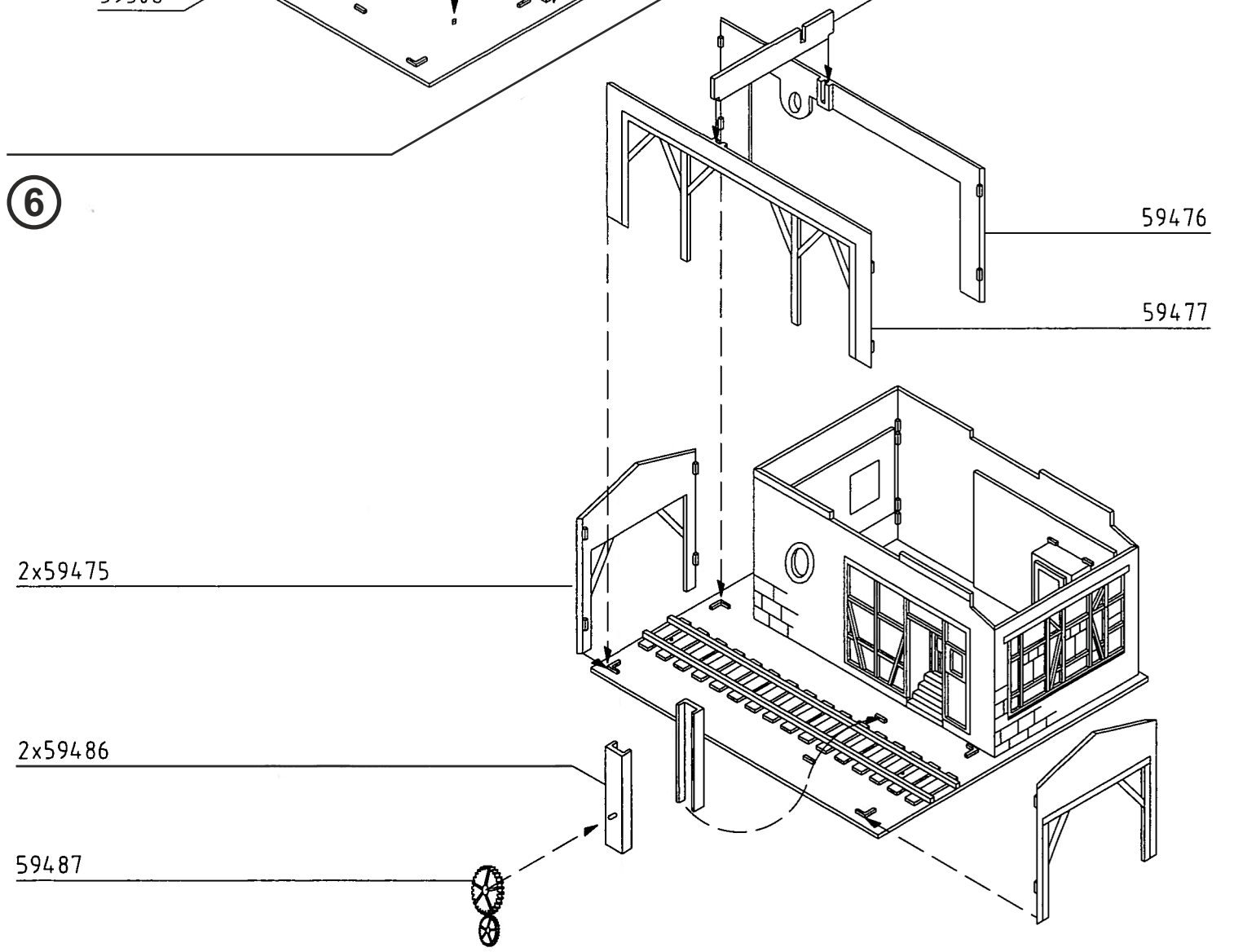
④



5

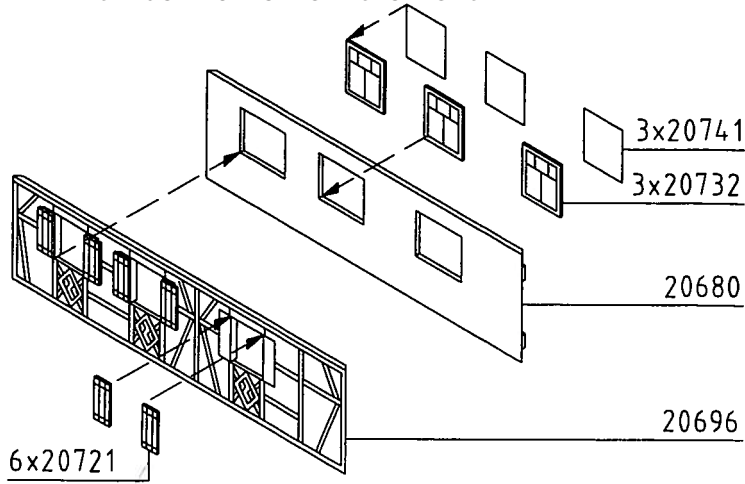


6

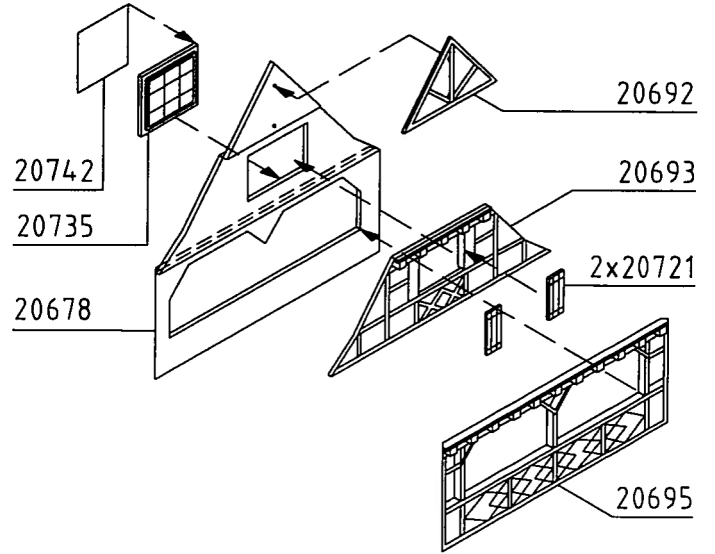


7 Bei den Montageschritten 7 – 11 zuerst das Fachwerk von vorne montieren!

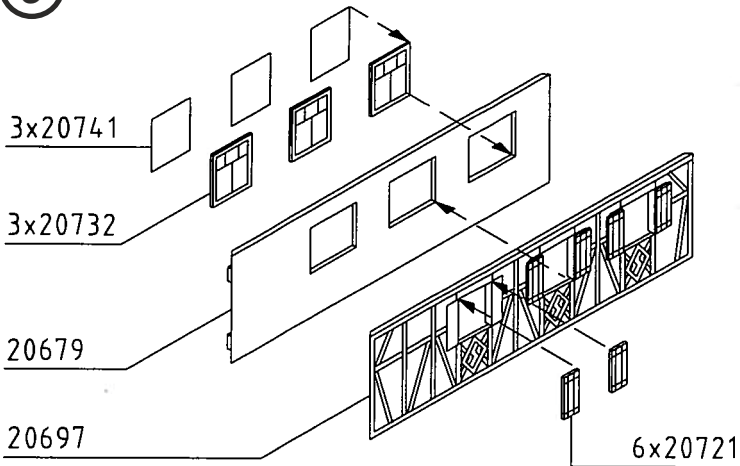
For assembly steps 7 – 11, first assemble the timber frame from the front!



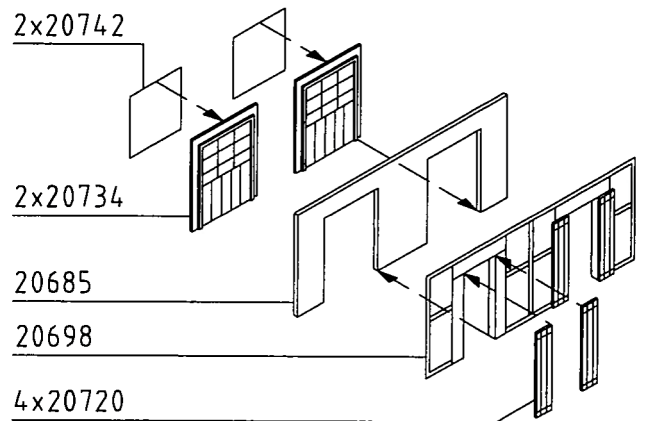
8



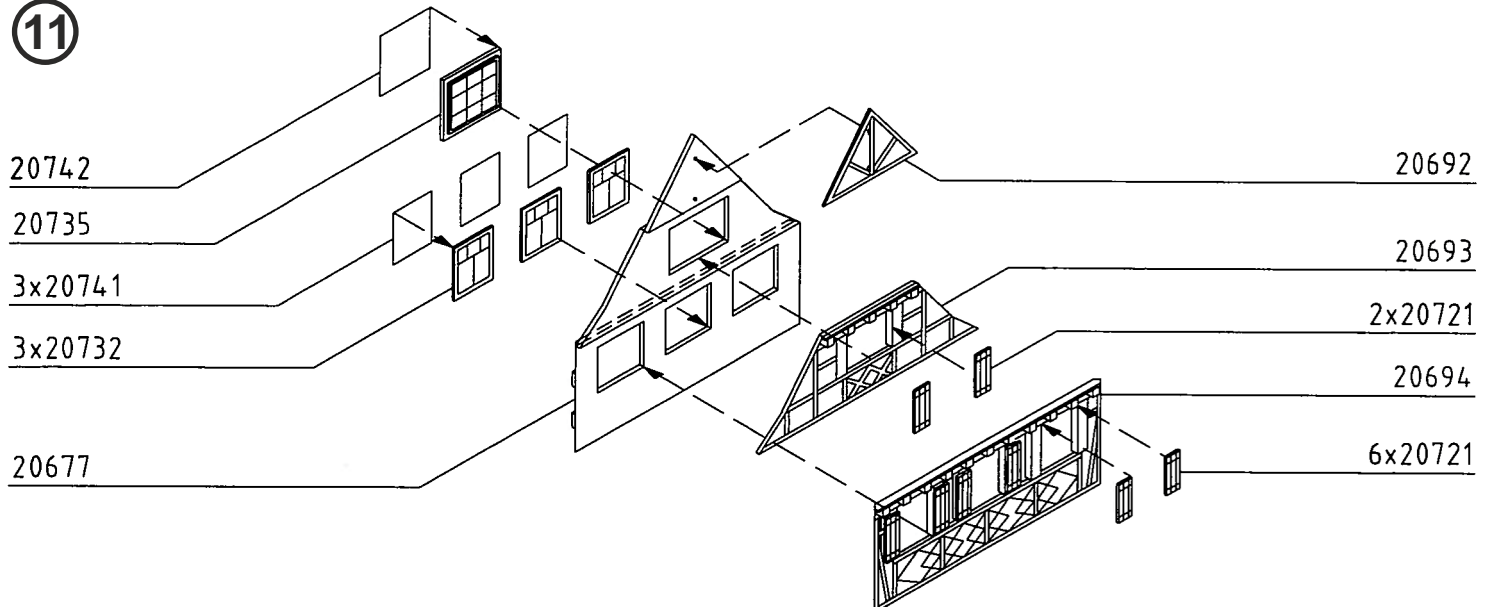
9



10



11



Tipp:

Möchten Sie das Modell von innen beleuchten, verwenden Sie bitte die **viessmann Art. 6832** Hausbeleuchtungssockel mit Glühlampe E5,5, klar. Möchten Sie die Fenster einzeln und individuell beleuchten, so empfehlen wir das Hausbeleuchtungs-Startset **Art. 6005** von **viessmann**.

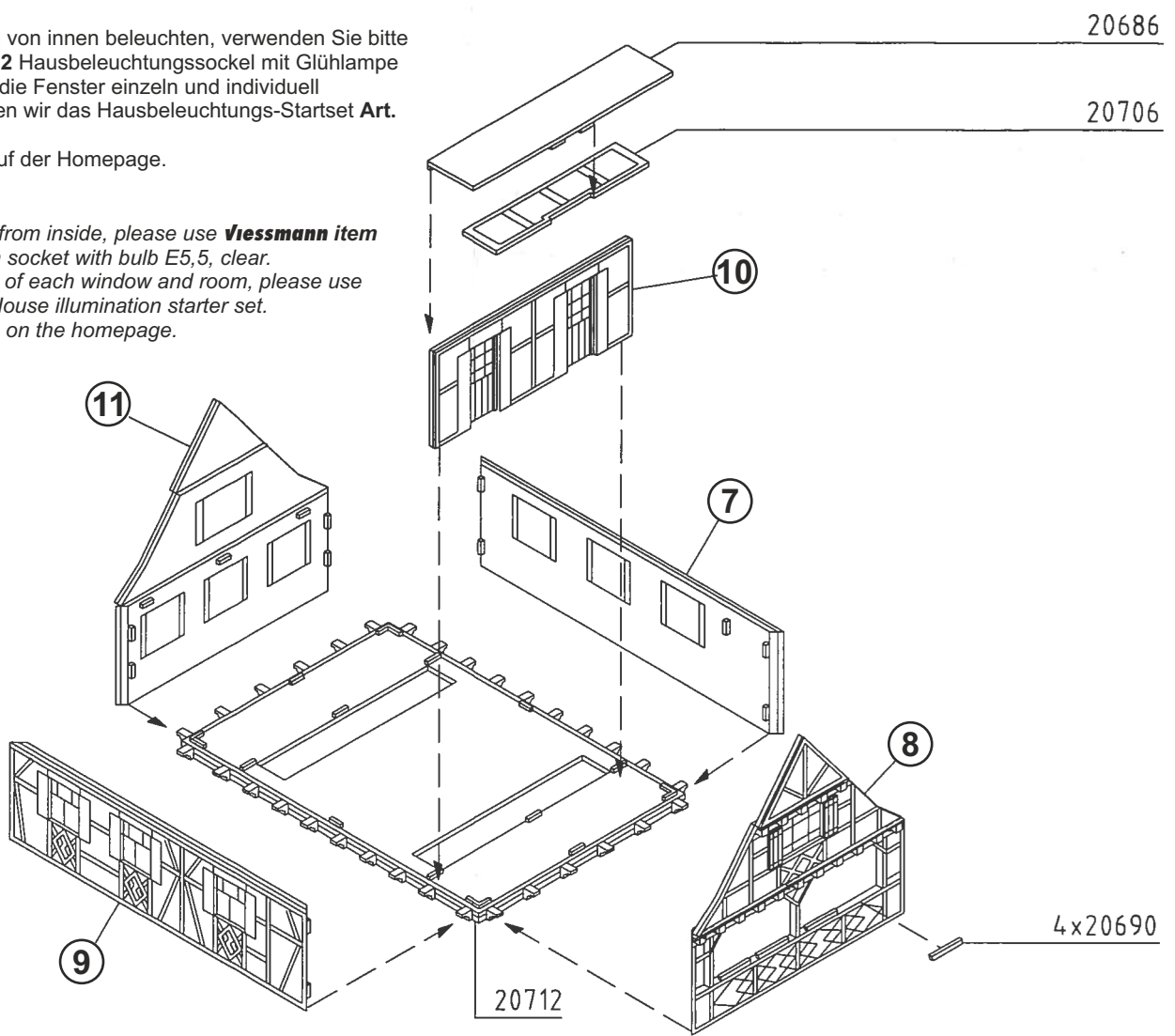
Siehe Produkthinweis auf der Homepage.

Tip:

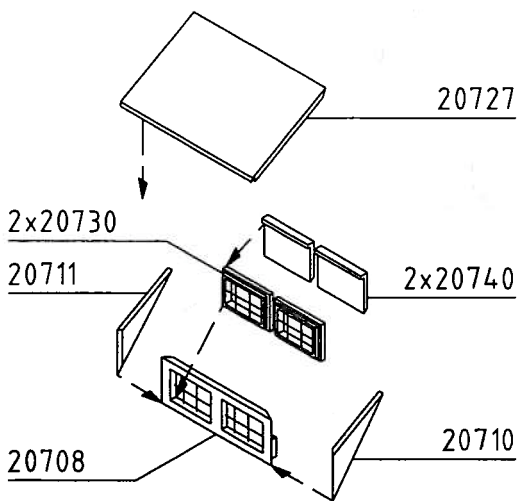
To illuminate the model from inside, please use **viessmann item 6832** House illumination socket with bulb E5,5, clear.

For detailed illumination of each window and room, please use **viessmann item 6005** House illumination starter set.

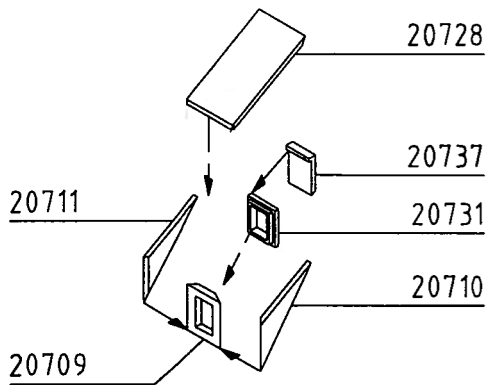
See product information on the homepage.



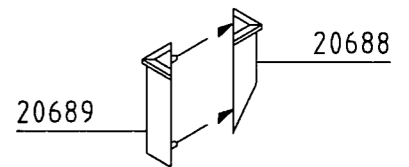
13



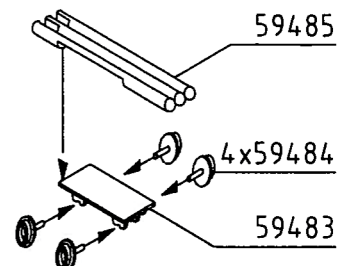
14

 2x


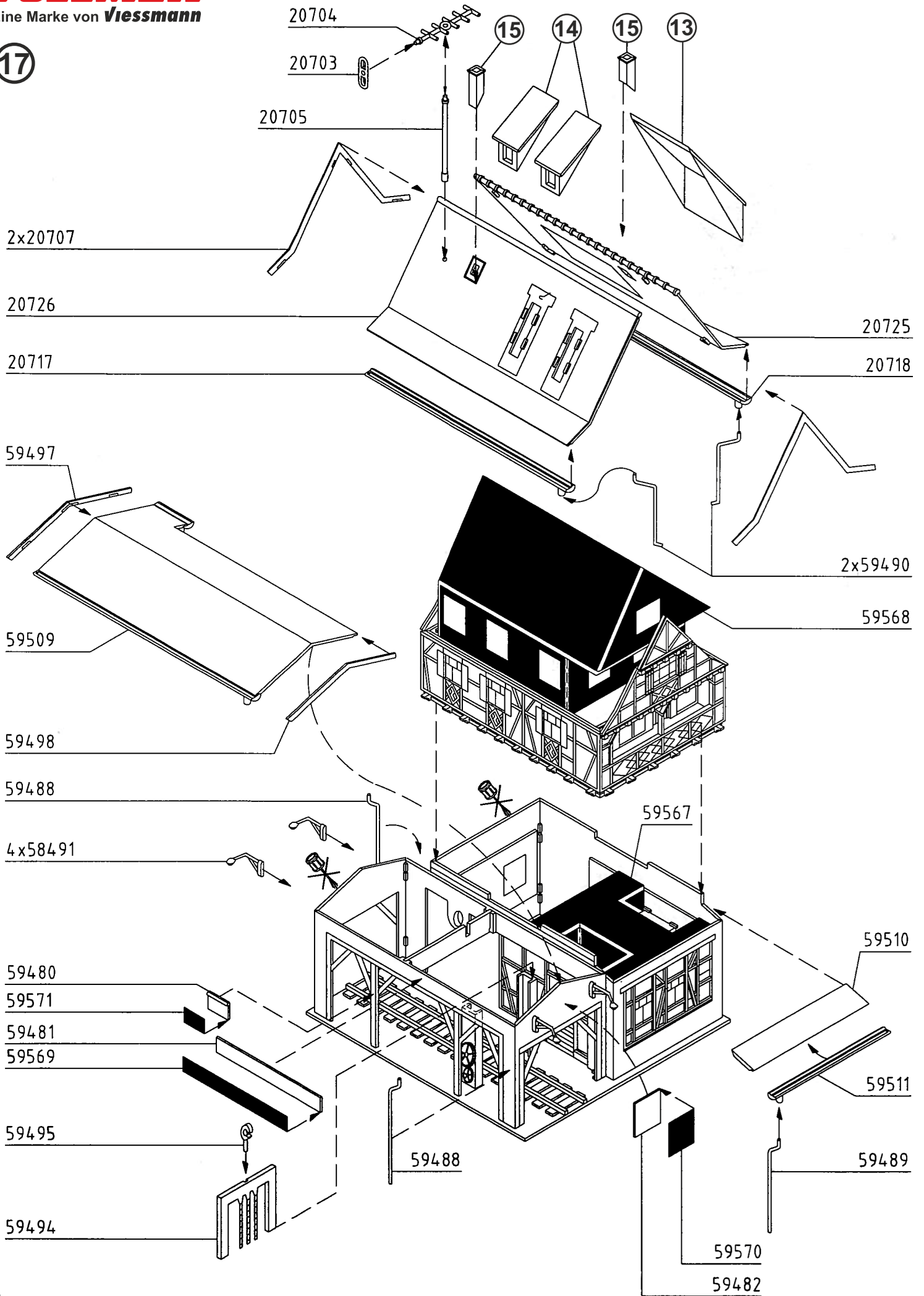
15

 2x


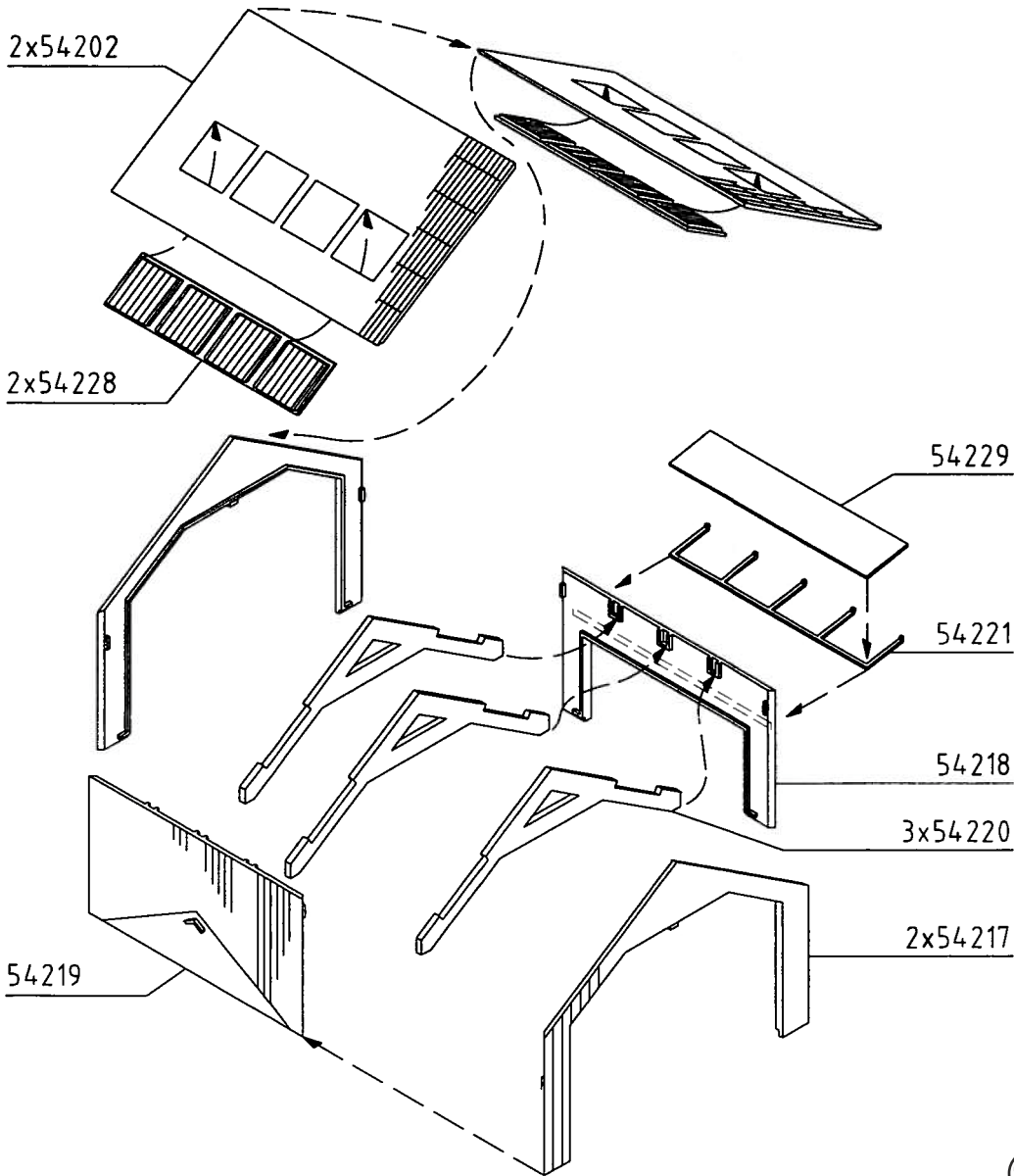
16



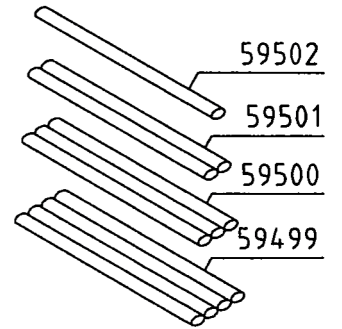
17



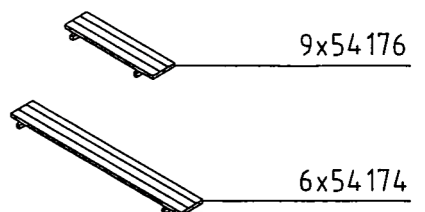
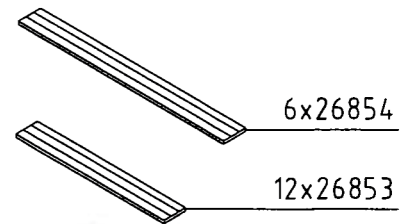
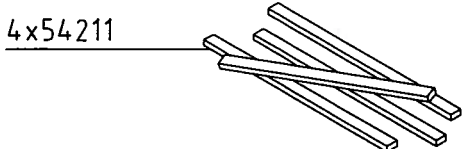
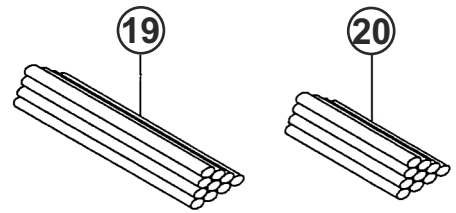
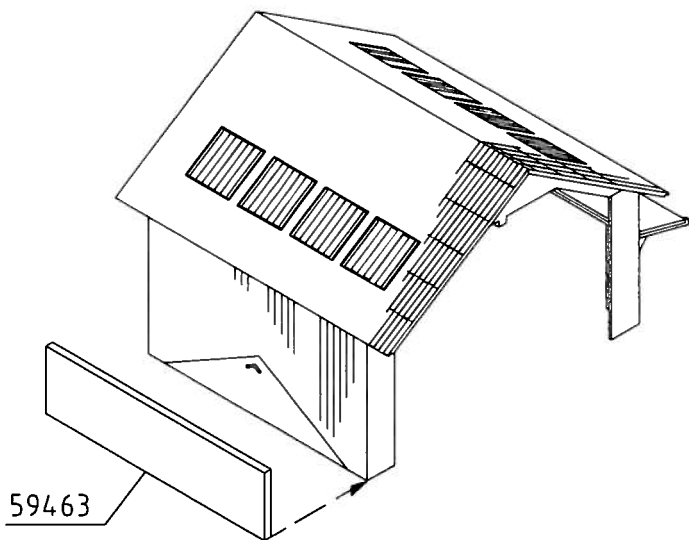
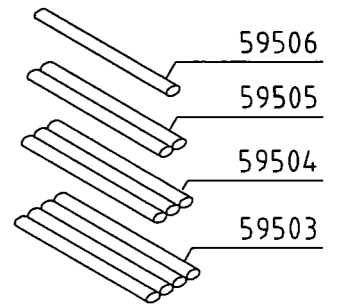
18



19



20



21 Bitte beachten!
Wenn Sie die Säge motorisieren möchten, verwenden Sie den Synchronmotor, Art. 44200.
Zur Nachrüstung werden die Teile Nr. 59492, 59493 und 59496 benötigt.

Please Attend!

*If you want to motorise the saw, please use the synchronous motor, item 44200.
For retrofitting, you need the parts 59492, 59493 and 59496.*

