

# Bedienungsanleitung *Operation Manual*

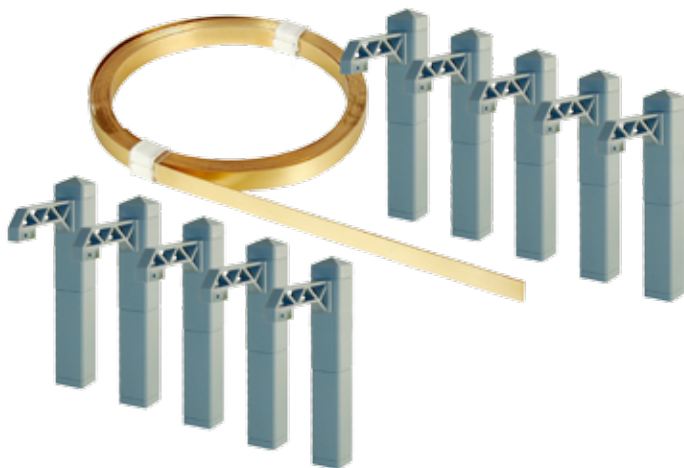


**viessmann**

## Tunneloberleitungs-Set *Tunnel Catenary-Set*

**4195 H0**

**4395 N**



1. Wichtige Hinweise .....	2
2. Montage .....	2
1. <i>Important information</i> .....	2
2. <i>Mounting</i> .....	2

**Technik und Preis  
– einfach genial!**

## 1. Wichtige Hinweise

Bitte lesen Sie vor der ersten Anwendung des Produktes bzw. dessen Einbau diese Bedienungsanleitung aufmerksam durch und bewahren Sie sie auf. Sie ist Teil des Produktes.

### Sicherheitshinweise



**Vorsicht:**

#### Verletzungsgefahr!

Aufgrund der detaillierten Abbildung des Originals bzw. der vorgesehenen Verwendung kann das Produkt Spitzen, Kanten und abbruchgefährdete Teile aufweisen. Für die Montage sind Werkzeuge nötig.

### Das Produkt richtig verwenden

Dieses Produkt ist bestimmt:

- Zum Einbau in Modelleisenbahnanlagen und Dioramen.
- Zum Betrieb in trockenen Räumen.

Jeder darüber hinausgehende Gebrauch gilt als nicht bestimmungsgemäß. Für daraus resultierende Schäden haftet der Hersteller nicht.

### Packungsinhalt überprüfen

Kontrollieren Sie nach dem Auspacken den Lieferumfang auf Vollständigkeit:

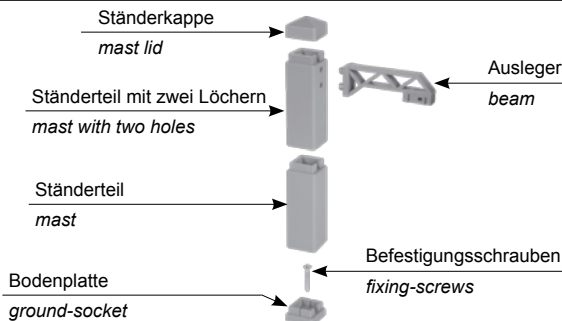
- 10 Masten,
- 3 m Fahrleitungsband,
- 10 Befestigungsschrauben,
- diese Anleitung.

## 2. Montage

Mit Hilfe des Tunneloberleitungs-Sets lässt sich die Modellbahnanlage in den nicht einsehbaren Bereichen wie zum Beispiel im Tunnel oder im Schattenbahnhof sehr einfach und kostengünstig mit Oberleitung ausstatten.

Jeder Mast des Viessmann-Tunneloberleitungs-Sets besteht aus den in Abb. 1 abgebildeten Komponenten. Deren Montage erfolgt wie nachfolgend beschrieben.

**Abb. 1**



**Fig. 1**

## 1. Important information

Please read this manual completely and attentively before using the product for the first time. Keep this manual. It is part of the product.

### Safety information



**Caution:**

#### Risk of injury!

Due to the detailed reproduction of the original and the intended use, this product can have peaks, edges and breakable parts. For installation tools are required.

### Using the product for its correct purpose

This product is intended:

- For installation in model railroad layouts and dioramas.
- For operation in dry rooms only.

Using the product for any other purpose is not approved and is considered incorrect. The manufacturer is not responsible for any damage resulting from the improper use of this product.

### Checking the package contents

Check the contents of the package for completeness:

- 10 masts,
- 3 m catenary wire,
- 10 fixing-screws,
- this manual.

## 2. Mounting

This tunnel catenary-set allows to simply and economically equip your model train layout with a catenary in a tunnel or a hidden yard, for example.

Every mast of the Viessmann tunnel catenary-set consists of the components shown in fig. 1. They are assembled as described in the following.

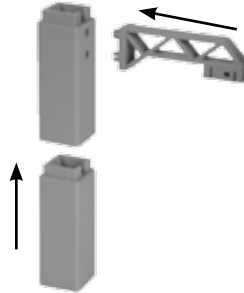
Zum Verkleben der Kunststoffteile benötigen Sie einen dünnflüssigen Kunststoffkleber. Diesen erhalten Sie bei Ihrem Modellbau- oder Spielwaren-Fachhändler.

Verkleben Sie zunächst die beiden Ständer Teile sowie den Ausleger wie in Abb. 2 dargestellt.

*A thin plastic glue is required to glue the plastic parts. This is available at your dealer.*

*First glue the two mast parts and the bracket as shown in fig. 2.*

**Abb. 2**



**Fig. 2**

Stecken Sie nun die Ständerkappe auf den vormontierten Mast auf. Bitte beachten Sie, dass die Ständerkappe nur aufgesteckt und nicht verklebt wird! So können Sie bei Bedarf den Mast auch wieder leicht von Ihrer Anlage abschrauben.

*Place the mast lid on the pre-installed mast. Please note that the mast lid should only be placed on and not glued! This way the mast can later be easily un-screwed from your layout.*

**Abb. 3**



**Fig. 3**

Die richtige Mastposition ermitteln Sie mit Hilfe der Skizze und den in der Tabelle angegebenen Maßen (Abb. 4).

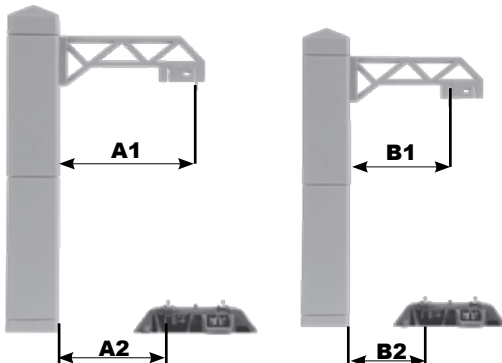
Wir empfehlen die Verwendung der äußeren Farbbandaufnahmen, da so etwas mehr Bewegungsfreiheit zu Mast und Gleisen gewährleistet ist.

*Determine the correct position for the mast using the sketch shown in fig 4.*

*We recommend using the outer catenary strip holders because this allows more range of motion between the mast and the rails.*

**Abb. 4**

**Fig. 4**



Spur/scale	A1	A2	B1	B2
H0	43	33,5	34	24,5
N	25	20	19,5	14,5

Schrauben Sie nun die Bodenplatte mit Hilfe der beiliegenden Befestigungsschrauben auf Ihrer Anlage fest (Abb. 5).

**Tip:**

Alternativ dazu können Sie die Bodenplatten auch zunächst mit dem vormontierten Mast verkleben und anschließend mit Alles- oder Kontaktkleber auf Ihrer Anlage befestigen. Diesen Klebstoff erhalten Sie ebenfalls bei Ihrem Modellbau- oder Spielwaren-Fachhändler.

Diese Vorgehensweise empfiehlt sich vor allem, wenn ein Arbeiten mit Schrauben und Schraubendreher aus Platzgründen nicht möglich ist.

*Now screw the ground-socket to your layout using the included fixing screws (fig. 5).*

**Tip:**

*As an alternative, you can also first glue the ground-socket to the pre-assembled mast and then glue it to your layout with all-purpose or contact glue. You also find this type of glue at your dealer.*

*This method is advisable if it is not possible to work with screws and a screwdriver due to lack of space.*

**Abb. 5**



**Fig. 5**

Kleben Sie nun den vormontierten Mast auf die Bodenplatte auf (Abb. 6).

*Glue the pre-assembled mast to the ground-socket (fig. 6).*

**Abb. 6**

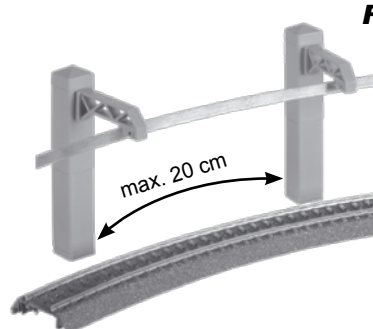
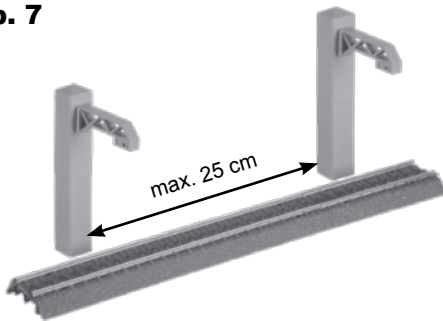


**Fig. 6**

Montieren Sie dementsprechend auch alle anderen Masten. Die Abstände der einzelnen Masten untereinander sollten auf gerader Strecke 25 cm und in Radienbereichen 20 cm nicht überschreiten (Abb. 7).

*Then install the other masts in the same way. The distances between the individual masts should not exceed 25 cm in straight lines and 20 cm in curves (fig. 7).*

**Abb. 7**



**Fig. 7**

Es gibt verschiedene Möglichkeiten zum Verbinden zweier Fahrbandstücke (Abb. 8).

Die einfachste Variante ist, das ankommende Fahrbandstück innen am Ausleger und das wegführende Fahrbandstück außen am Ausleger einzustecken. Diese Vorgehensweise ist insbesondere dann zu empfehlen, wenn eine elektrische Trennung der beiden Teilstücke des Oberleitungsbandes erforderlich ist.

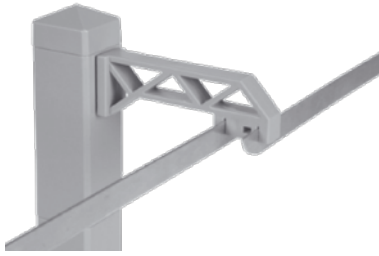
Es besteht jedoch auch die Möglichkeit, zwei Fahrbandstücke direkt miteinander zu verschrauben. Wir empfehlen dazu, in die Enden beider Fahrbandstücke je zwei Löcher im Abstand von ca. 1,5 - 2 cm zu bohren und diese mit Hilfe kleiner, handelsüblicher Messingschrauben zu verbinden.

*There are several ways of connecting two catenary strip pieces (fig. 8).*

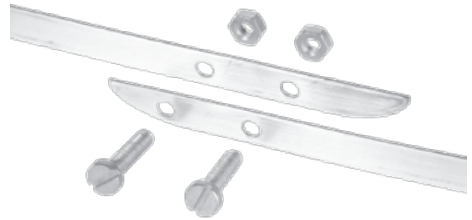
*The easiest way is to insert the incoming piece of catenary strip on the inside of the beam and the outgoing piece of the catenary strip on the outside of the beam. This method is advisable if an electrical separation between the two pieces of catenary strip is necessary.*

*However it is also possible to screw the two pieces of catenary strip directly to each other. We recommend drilling two holes with a spacing of 1.5 - 2 cm in each end of the catenary strip piece and to connect them using small, standard brass screws.*

**Abb. 8**



**Fig. 8**



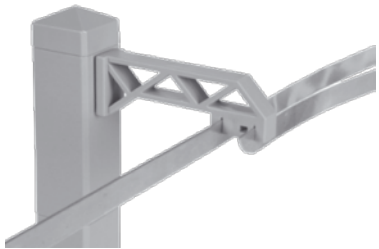
### **Verbinden der Fahrbänder am Ausleger**

Auch Abzweige für Weichen und Kreuzungen können überspannt werden, indem das durchlaufende Fahrbandstück innen und das abzweigende Fahrbandstück außen am Ausleger eingesteckt wird (Abb. 9).

### **Connecting of the catenary strips to the beam**

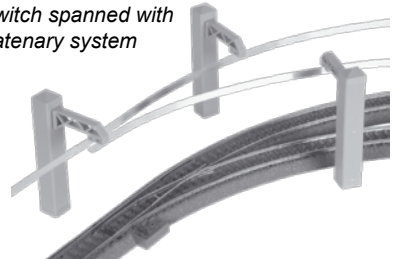
*It is possible to span branch lines for point switches and intersections by inserting the main piece of catenary strip to the inside and the branching piece of the catenary strip to the outside of the beam (fig. 9).*

**Abb. 9**



**Fig. 9**

Mit Tunneloberleitung überspannte Weiche  
*Points switch spanned with tunnel catenary system*



Es gibt verschiedene Möglichkeiten, den Übergang vom Viessmann-Oberleitungssystem auf die mit Tunneloberleitung bestückten Bereiche zu gestalten. Zwei Varianten sind nachfolgend dargestellt.

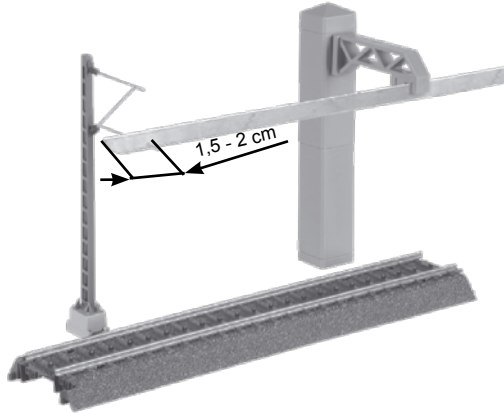
*There are different ways of implementing the transition from the Viessmann catenary system to the areas equipped with a tunnel catenary system. Two options are described in the following.*

### **Verbinden der Fahrleitungen am Ausleger**

Kürzen Sie das Fahrleitungsband so weit, dass es noch ca. 1,5 - 2 cm über den letzten, bereits im nicht einsehbaren Bereich montierten Viessmann-Streckenmast hinausragt (Abb. 10).

### **Connecting of the catenary wires to the bracket**

*Shorten the catenary strip so that it extends only approx. 1.5 - 2 cm over the last Viessmann mast installed in the hidden area (fig. 10).*

**Abb. 10****Fig. 10**

Bohren Sie nun auf Höhe des unteren Auslegerarmes des Viessmann-Streckenmastes ein ca. 1,5 mm großes Loch in das Fahrleitungsband (Abb. 11).

Runden Sie anschließend das untere Ende des Fahrleitungsbandes so ab, dass ein stufenloser Übergang von Fahrdrabt zu Fahrleitungsband gewährleistet ist.

*Now drill a 1.5 mm hole in the catenary strip at the height of the lower bracket of the Viessmann mast (fig. 11).*

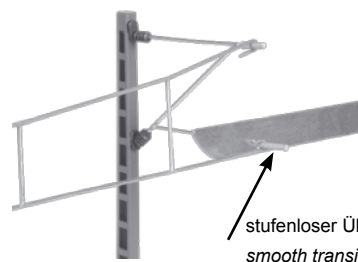
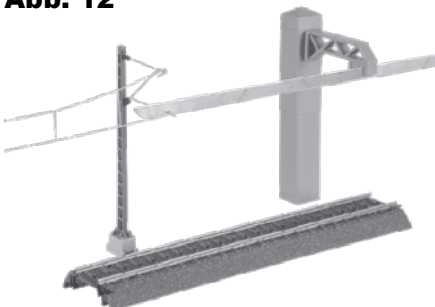
*Then round off the lower end of the catenary strip to ensure a smooth transition from the contact wire to the contact strip.*

**Abb. 11****Fig. 11**

Stecken Sie nun das Fahrleitungsband auf den unteren Auslegerarm des Streckenmastes auf.

Dieser Streckenmast nimmt dann sowohl das Ende der herkömmlichen Viessmann-Fahrdrähte als auch das Fahrleitungsband der Tunneloberleitung auf (Abb. 12).

*Now insert the catenary strip into the lower beam of the mast. This mast then holds both, the end of the standard Viessmann catenary wires and the catenary strip of the tunnel catenary system (fig. 12).*

**Abb. 12****Fig. 12**

stufenloser Übergang  
smooth transition

## Verbinden der Fahrleitungen zwischen zwei Masten

Alternativ zu der zuvor beschriebenen Methode können der Viessmann-Fahrdraht und das Fahrleitungsband der Tunneloberleitung auch zwischen zwei Masten verbunden werden.

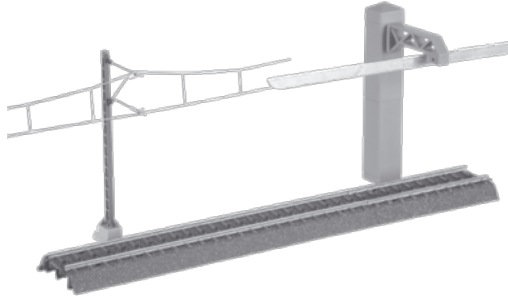
Kürzen Sie dazu den Fahrdraht und das Fahrleitungsband mit Hilfe eines Seitenschneiders so weit, dass sie sich ca. 1,5 - 2 cm überlappen (Abb. 13).

## Connecting of the catenary wires between two masts

Next method described above, the Viessmann catenary wire and the catenary strip of the tunnel catenary system can also be connected between two masts.

Shorten the catenary wire and the catenary strip using a wire cutter so that they overlap by approx. 1.5 - 2 cm (fig. 13).

**Abb. 13**

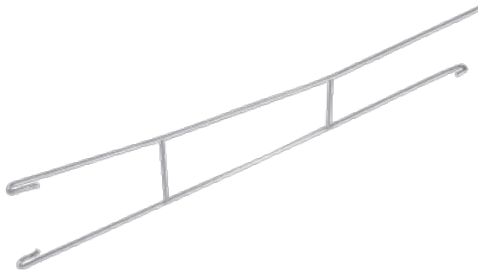


**Fig. 13**

Biegen Sie anschließend eine Öse an das untere Ende des Fahrdrahtes. Bitte achten Sie darauf, dass diese nicht wie gewohnt nach oben, sondern zur Seite zeigen muss (Abb. 14).

Bend a loop at the lower end of the contact wire. Please ensure that it points to the side instead of upwards as is usual (fig. 14).

**Abb. 14**



**Fig. 14**

Markieren Sie nun mit einem Stift die Position der Öse auf dem Fahrleitungsband (Abb. 15).

Now mark the position of the loop on the catenary strip using a pen (fig. 15).

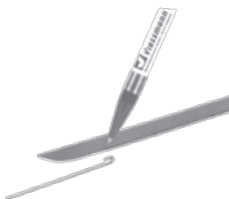
Bohren Sie an der markierten Stelle ein Loch von ca. 1 - 1,5 mm Durchmesser (Abb. 15).

Drill a hole of approx. 1 - 1.5 mm diameter at the marked position (fig. 15).

Runden Sie anschließend das untere Ende des Fahrleitungsbandes so ab, dass ein stufenloser Übergang von Fahrdraht zu Fahrleitungsband gewährleistet ist.

Then round off the lower end of the catenary strip to ensure a smooth transition from the contact wire to the contact strip.

**Abb. 15**



**Fig. 15**

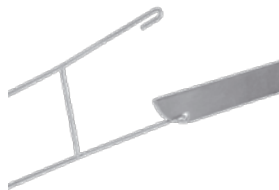
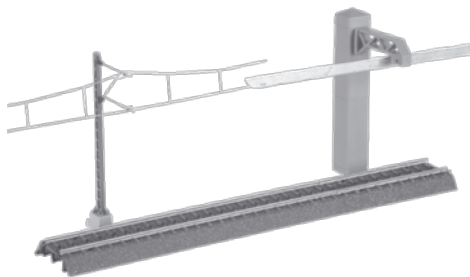


In dieses Loch wird nun die zuvor am Fahrdratende gebogene Öse eingehängt (Abb. 16).

Please insert the eyehook of the contact wire into the hole (fig. 16).

**Abb. 16**

**Fig. 16**



**Tip:**

Weitere nützliche Tipps und Tricks zum Thema Oberleitung finden Sie in unserem H0 Oberleitungsbuch Art.-Nr. 4190 oder N Sammelordner Oberleitung Art.-Nr. 4390.

**Tip:**

More useful tips and tricks for the catenary system are shown in our catenary book item-No. 4190 (H0) or 4390 (N).

Die aktuelle Version der Anleitung finden Sie auf der Viessmann-Homepage unter der Artikelnummer.

The latest version of the manual can be looked up at the Viessmann homepage using the item-No.

**DE** **Modellbauartikel**, kein Spielzeug! Nicht geeignet für Kinder unter 14 Jahren! Anleitung aufbewahren!

**EN** **Model building item**, not a toy! Not suitable for children under the age of 14 years! Keep these instructions!

**FR** **Ce n'est pas un jouet**. Ne convient pas aux enfants de moins de 14 ans ! C'est un produit décor! Conservez cette notice d'instructions!

**PT** **Não é um brinquedo!** Não aconselhável para menores de 14 anos. Conservar a embalagem.

**NL** **Modelbouwartikel**, geen speelgoed! Niet geschikt voor kinderen onder 14 jaar! Gebruiksaanwijzing bewaren!

**IT** **Articolo di modellismo**, non è un giocattolo! Non adatto a bambini al di sotto dei 14 anni! Conservare istruzioni per l'uso!

**ES** **Artículo para modelismo** ¡No es un juguete! No recomendado para menores de 14 años! Conserva las instrucciones de servicio!



**viessmann**

**viessmann**  
Modellspielwaren GmbH  
Am Bahnhof 1  
D-35116 Hatzfeld  
[www.viessmann-modell.de](http://www.viessmann-modell.de)

**CE** gemäß EG-Richtlinie 89/336/EWG

98988  
Stand 02/sw  
11/2014  
Ho/Me