

# Gebrauchsanleitung

## Manual



**viessmann**

## Licht-Signal

Standardlichtsignal der Bauart 1969

## Daylight-Signal

standard daylight signal 1969 type

**O: 9010, 9011, 9012, 9013,  
9017, 9018**

**H0: 4010, 4011, 4012, 4013, 4014,  
4015, 4016, 4030**

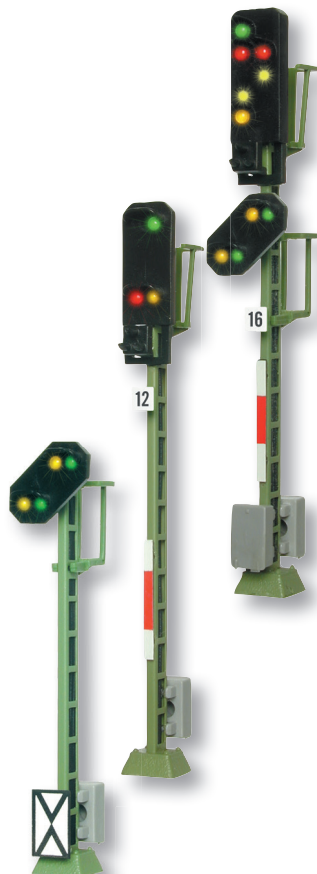
**TT: 4910, 4911, 4912, 4913, 4914,  
4915, 4916**

**N: 4410, 4411, 4412, 4413, 4414,  
4415, 4416**

**Z: 4810, 4811, 4812, 4813**

1. Wichtige Hinweise .....	2
2. Einleitung .....	2
3. Signaltechnik .....	2
4. Montage .....	3
5. Anschluss .....	4
6. Technische Daten .....	4

1. <i>Important Information</i> .....	2
2. <i>Introduction</i> .....	2
3. <i>Signal technique</i> .....	2
4. <i>Mounting</i> .....	3
5. <i>Connections</i> .....	4
6. <i>Technical Data</i> .....	4



**Technik und Preis  
– einfach genial!**

**D**

## 1. Wichtige Hinweise

Lesen Sie vor der ersten Benutzung des Produktes bzw. dessen Einbau diese Anleitung komplett und aufmerksam durch. Bewahren Sie diese Anleitung auf. Sie ist Teil des Produktes.

### Das Produkt richtig verwenden

Das Produkt darf ausschließlich dieser Anleitung gemäß verwendet werden. Dieses Signalmodell ist bestimmt

- zum Einbau in Modelleisenbahnanlagen,
- zum Betrieb an einem zugelassenen Modellbahntransformator bzw. an einer damit versorgten Modellbahnsteuerung,
- zum Betrieb in trockenen Räumen.

Jeder darüber hinausgehende Gebrauch gilt als nicht bestimmungsgemäß. Für daraus resultierende Schäden haftet der Hersteller nicht.

## 2. Einleitung

**viessmann** Lichtsignale zeichnen sich durch vorbildgerechte Signalbilder, ein hervorragendes Preis-Leistungsverhältnis sowie durch einfache Montage und vielfältige Anschlussmöglichkeiten aus. Es sind detailgetreue Modelle der weit verbreiteten Vorbild-Bauart 1969.

Natürlich sind auch die **viessmann** Lichtsignale filigran detailliert und mit Metallmasten ausgestattet. Die Signalschirme sind mit wartungsfreien, energiesparenden und langlebigen LEDs bestückt.

Der **viessmann**-Patentsteckfuß sorgt für einfache und schnelle Montage von oben. (Dies gilt nicht für Spur 0 Signale.)

## 3. Signaltechnik

### Lichtsignalkabel zuordnen

Die Anschlusskabel der Lichtsignale sind farblich markiert und haben an den Enden einen Widerstand. Das Kabel einer grünen LED trägt eine grüne Markierung, das Kabel einer roten LED trägt eine rote Markierung usw. Das Anschlusskabel mit schwarzer Markierung und Diode ist der gemeinsame Rückleiter für alle LEDs (Pluspol).

Um die verschiedenen Signaloptiken der Vorbilder nachbilden zu können, besitzen manche Modellsignale mehrere LEDs der gleichen Farbe und mit gleicher Markierung.

Der Abbildung 1 können Sie die Zuordnung der Signal-LEDs zu den Anschlüssen der Steuermodule bzw. der Decoder entnehmen.

Viele weitere Informationen über Signale finden Sie im **viessmann**-Signalbuch, Artikel-Nr. 5299.

**EN**

## 1. Important Information

Please read this manual prior to first use of the product resp. its installation! Keep this manual. It is part of the product.

### Using the product for its correct purpose

This product must only be used as required in this manual. This model of a signal is intended

- for installation in model railroad layouts,
- for connection to an authorized model railroad transformer or an electrical control system connected to one,
- for operation in a dry area.

Using the product for any other purpose is not approved and is considered incorrect.

The manufacturer cannot be held responsible for any damage resulting from the improper use of this product.

## 2. Introduction

**viessmann** daylight signals have some outstanding benefits: Prototypical signal aspects, a very good price-performance-ratio and they are simple to mount and to connect. The signals are detailed models of the type 1969 of the Deutsche Bahn.

The daylight-signals have finely detailed metal masts. The signal heads have energy-saving leds which have a nearly infinite lifetime.

The patented **viessmann**-socket allows simple and fast mounting. (This does not apply to 0 scale signals.)

## 3. Signal Technique

### Wiring

The wires of the daylight signals have coloured markers and a resistor. The wire of a green led has a green marker, the wire of a red led has a red marker and so on. The wire with the black marker and a diode instead of a resistor is the common pole for all leds (plus pole).

Some signals need more than one led with the same colour to generate specific signal aspects (e. g. exit signal with distant signal at the same mast). These signals have different wires with the same markers.

Figure 1 shows the allocation of the signal leds to the outputs of the control modules resp. the decoders.

You'll find much more information in the signal-book from **viessmann** (5299 - german language).

**Wichtig:** Widerstände und Diode an den Enden der Anschlussdrähte sind für die Funktion erforderlich. **Entfernen Sie diese keinesfalls!** Umhüllen Sie die Widerstände nicht mit Isolationsmaterial, da sie sonst keine ausreichende Kühlung erhalten!

**Attention:** Resistors and diode at the end of the wires are essential for the function of the signal. **Never cut off the resistors or the diode!** Don't cover the resistors with isolation material because they need to be cooled by air.

**Signalbegriffe**

Die Signalbegriffe der Lichtsignale zeigt Abb. 2. Nicht jedes Signal kann jeden Begriff darstellen.

**Bezeichnung der Signale**

Beigelegt ist eine Tafel mit Klebebildern (nur bei Signalen mit r.-Tafel) zur frei wählbaren Bezeichnung der Signale. Informationen zur vorbildgerechten Beschriftung finden Sie im Signalbuch.

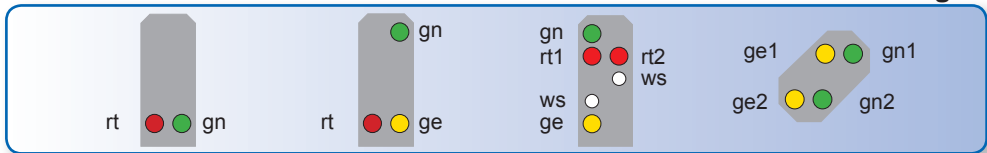
**4. Montage\***

1. Bohren Sie an der Montagestelle ein Loch.  
Durchmesser: H0, TT: 5,5 mm / N, Z: 4 mm
2. Führen Sie das Anschlusskabel von oben durch das Montageloch und stecken Sie dann das Signal mit dem Patentsteckfuß hinein.

Das Signal muss nun fest sitzen, lässt sich aber bei Bedarf leicht herausziehen und demontieren.

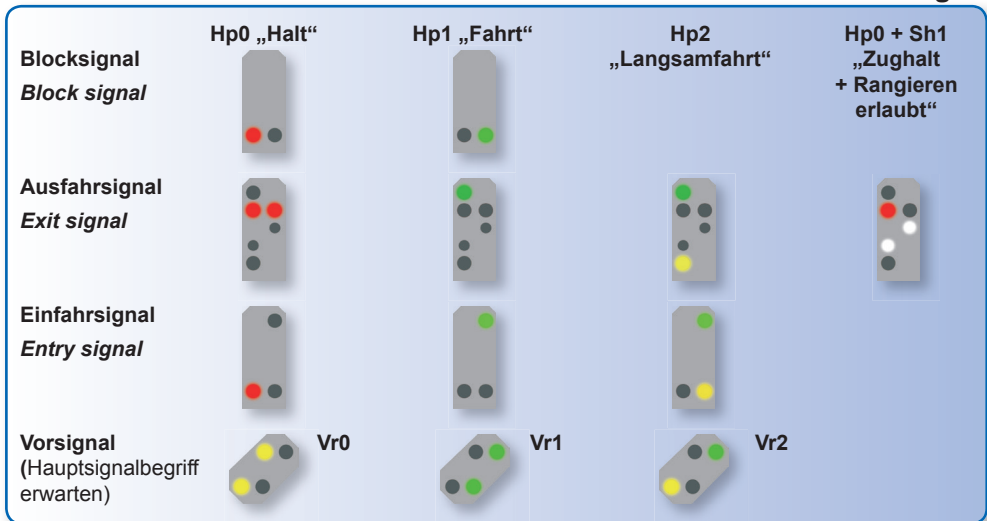
\*Dies gilt nicht für Spur 0 Signale.

**Abb. 1**



**Fig. 1**

**Abb. 2**



**Fig. 2**

## 5. Anschluss

Alle Anschluss- und Montagearbeiten dürfen nur bei abgeschalteter Betriebsspannung durchgeführt werden!

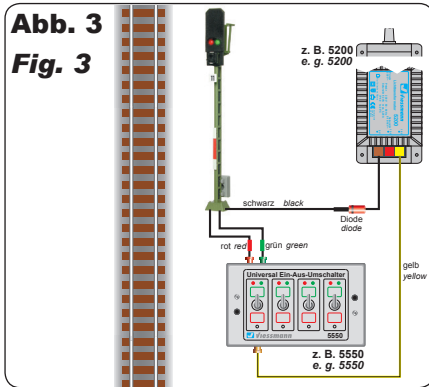
Verwenden Sie nur nach VDE /EN-gefertigte Modellbahntransformatoren!

Sichern Sie die Stromquellen unbedingt so ab, dass es bei einem Kurzschluss nicht zum Kabelbrand kommen kann.

Sie können dieses Signal flexibel anschließen:

- direkt per Schalter an einen Modellbahntrafo
- an ein **Viessmann** Steuermodul.

Wir empfehlen die Verwendung eines Steuermoduls (z.B. **Viessmann** 5221-5224). Dann verfügt Ihr Signal über weichen Lichtwechsel, Zugbeeinflussung, Vorsignalsteuerung und einige Funktionen mehr (z. B. Abb. 4).



## 5. Connections

Make sure that the power supply is switched off when you mount the device and connect the wires!

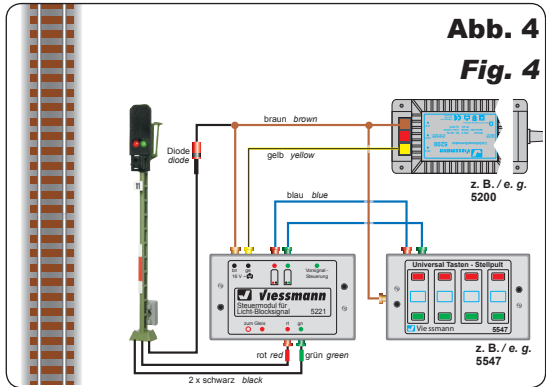
Only use VDE/EN tested special model train transformers for the power supply!

The power sources must be protected to prevent the risk of burning wires.

You can connect the signal very flexible:

- via switchboard directly to a transformer
- to a **Viessmann** control module.

We recommend to use a control module (eg. **Viessmann** 5221-5224), which offers more features and flexibility (smooth change of the lights, train control, distant-signal control...). See the following figures as examples for both types of connection.



## 6. Technische Daten

Betriebsspannung: 14 - 16 V  
Stromaufnahme (je LED): ca. 10 mA

## 6. Technical Data

Power supply: 14 - 16 V  
current (for each LED): approx. 10 mA

**Dekoartikel, kein Spielzeug!** Nicht geeignet für Kinder unter 14 Jahren! Maßstabsgetreues Modell zur Dekoration einer Modell-Landschaft. Produkt kann Spitzen, Kanten und abbruchgefährdete Teile aufweisen. Verletzungsgefahr! Die Anschlussdrähte niemals in eine Steckdose einführen! Anleitung aufbewahren!

**Decoration item, not a toy!** Not suitable for children under 14 years! True to scale model for the decoration of a model landscape. This product can have peaks, edges and breakable parts. Risk of injury! Never put the connecting wires into a power socket! Keep these instructions!

**Ce produit n'est pas un jouet. C'est un produit décor!** Ne convient pas aux enfants de moins de 14 ans ! Modèle réduit fidèle à l'échelle pour la décoration d'un réseau. Le produit peut présenter des pointes, des arêtes et des pièces détachables. Risque de

blessure! Ne jamais introduire les fils d'alimentation dans une prise! Conservez ce mode d'emploi!

**Decoratie artikel, geen speelgoed!** Niet geschikt voor kinderen onder 14 jaar! Schaalmodel, bedoeld als decoratie model in een modellandschap. Kunnen er onderdelen met scherpe punten, zijkanten en ook breekbare onderdelen aanwezig zijn. Risico op verwonding! De aansluitdraden nooit in een wandcontactdoos steken! Gebruiksaanwijzing bewaren!

**Articolo decorativo, non è un giocattolo!** Non adatto a bambini al di sotto dei 14 anni! Modello in scala per la decorazione di un paesaggio per modellismo. Il prodotto può presentare punte, spigoli e parti che potrebbero staccarsi. Pericolo di lesioni! Non inserire mai i fili di collegamento in una presa! Conservare istruzioni per l'uso!

**Artículo para decoración ¡No es un juguete!** No recomendado para menores de 14 años! Este producto es un modelo en miniatura para decorar un paisaje en una maqueta. Los modelos pueden tener partes puntiagudas, cantos y piezas filigranas. Riesgo a lesionarse. ¡No introducir nunca los hilos de conexiones en un enchufe de la red eléctrica! Conserva las instrucciones de servicio!



**Viessmann**  
Modellspielwaren GmbH  
Am Bahnhof 1  
D-35116 Hatzfeld  
www.viessmann-modell.de



03/2014  
Stand 07  
Sach-Nr. 98106  
Made in Europe