

Bauanleitung für „Heizwerk“, Bestell-Nr. 5591
Instructions for „Heating Plant“, No. 5591
Instructions d'assemblage pour „unité de chauffage“, No. 5591
Bouwbeschrijving voor „Ketelhuis“, No. 5591
Instrucciones de montaje para „Central térmica“, No. 5591
Instruzione per la costruzione „Centrale termica con ciminiera“, No. 5591

Bitte legen Sie die Einzelteile nach Buchstabengruppen zusammen und beginnen Sie dann den Zeichnungen entsprechend mit dem Zusammenbau.

Arrange the individual parts by letter groups, and then begin assembling in accordance with the drawings.

Pour l'assemblage, il faut suivre l'ordre alphabétique des dessins, et dans chaque dessin l'ordre numérique des pièces.

De onderdelen volgens lettergroepen indelen en overeenkomstig de afbeeldingen monteren.

Ordenar las piezas por el orden de las letras indicadas para empezar con el montaje siguiendo el croquis.

Prego mettere insieme i pezzi singoli secondo gruppi alfabèti, poi cominciare il montaggio corrispondente ai disegni.

Inhalt / Contents / Contenu / Inhoud

10724 = 1x	10869 = 1x	10879 = 2x	10890 = 14x	11177 = 1x	25761 = 1x
10730 = 1x	10870 = 2x	10880 = 2x	10891 = 2x	25754 = 1x	25762 = 1x
10807 = 1x	10871 = 2x	10881 = 2x	10892 = 2x	25755 = 1x	61865 = 1x
10829 = 6x	10872 = 2x	10882 = 1x	10893 = 2x	25756 = 1x	
10865 = 1x	10874 = 1x	10883 = 2x	10894 = 2x	25757 = 1x	
10866 = 1x	10876 = 1x	10887 = 1x	10895 = 10x	25758 = 1x	
10867 = 2x	10877 = 8x	10888 = 2x	10896 = 4x	25759 = 1x	
10868 = 1x	10878 = 6x	10889 = 2x	11037 = 2x	25760 = 1x	

Unsere Erzeugnisse entsprechen den Sicherheitsanforderungen an Spielzeug und dürfen deshalb das Verbandszeichen **DIN** tragen.

Wir verwenden den recyclefähigen Kunststoff Polystyrol 

Zum Erwerb dieses **VOLLMER®**-Bausatzes gratulieren wir Ihnen. Sie haben beim Zusammenfügen bestimmt viel Freude, weil alles paßt und somit keine Nacharbeit erforderlich ist.

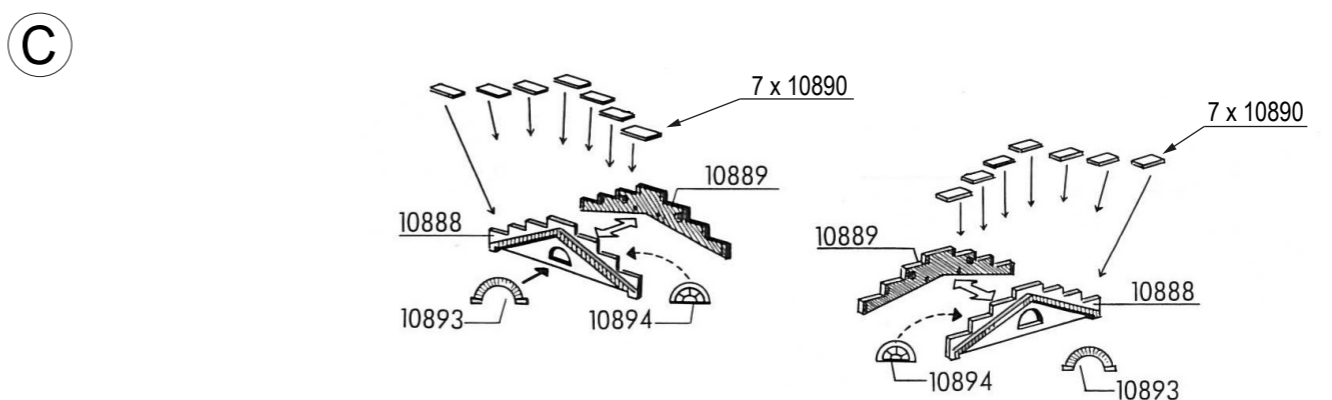
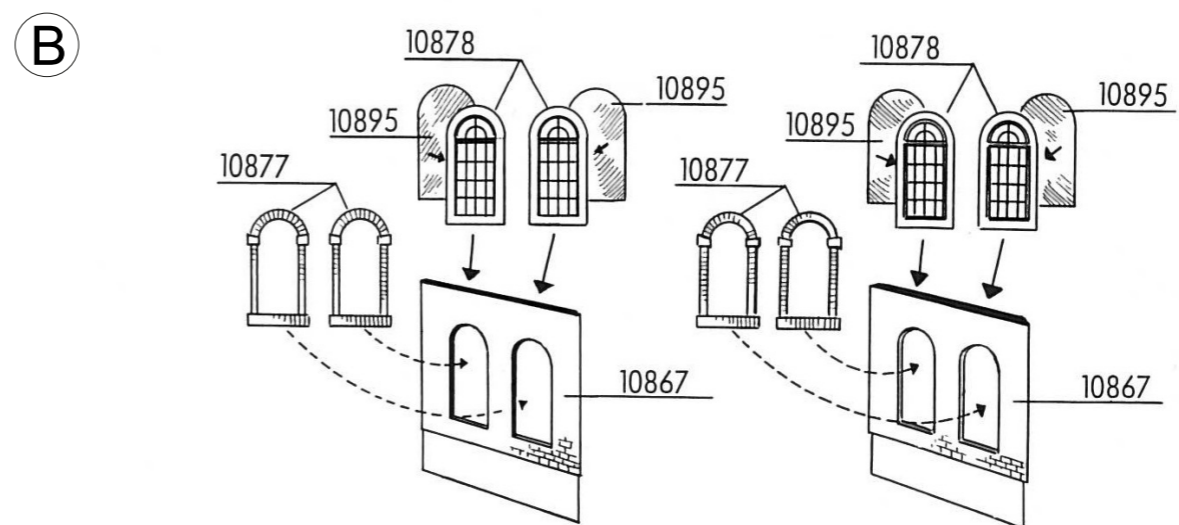
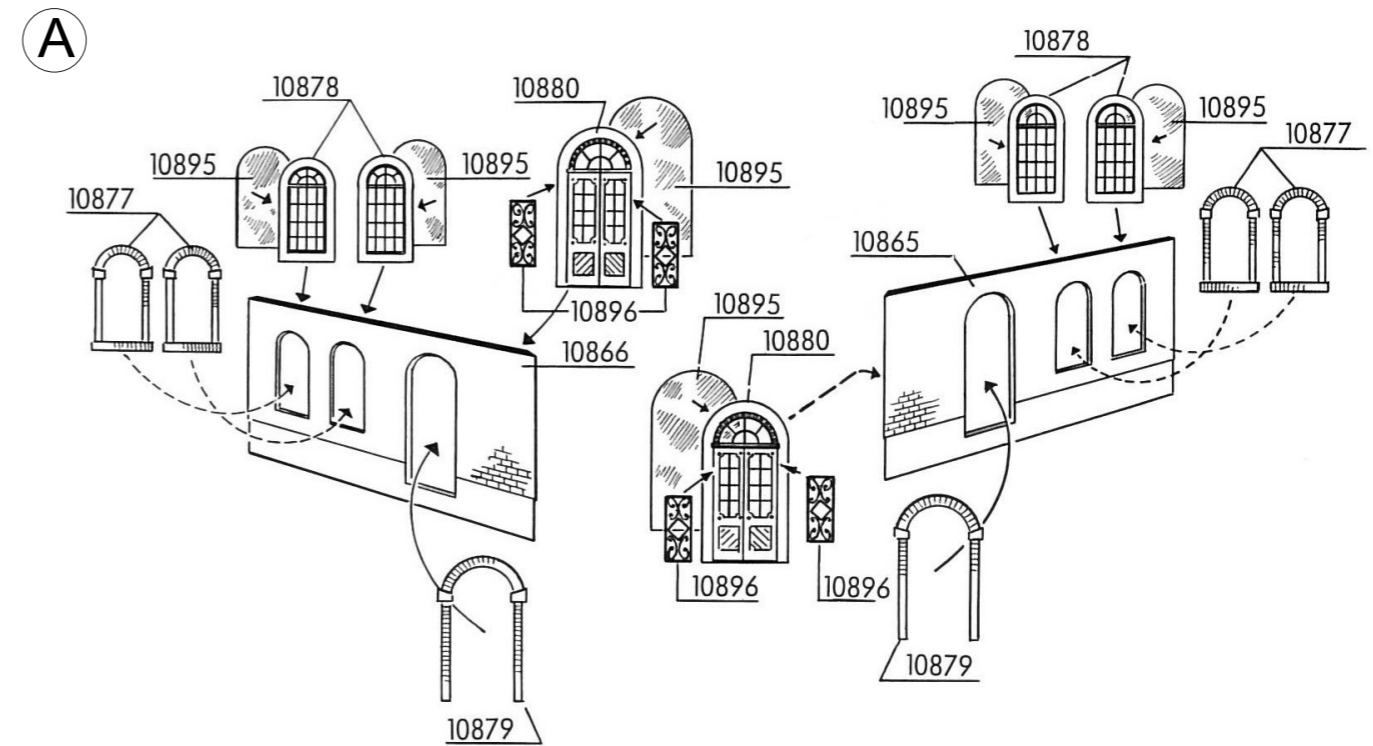
Ein erstklassiger Kunststoff-Kleber gehört dazu, um jede Enttäuschung auszuschließen (ist nicht im Bausatz enthalten).

VOLLMER® Superzement S 30 und **Supranol 2000** - die giftfreien Superkleber - kleben sauber und verschweißen dauerhaft. Durch hohen Verzögerungseffekt wird vorzeitiges Austrocknen verhindert.

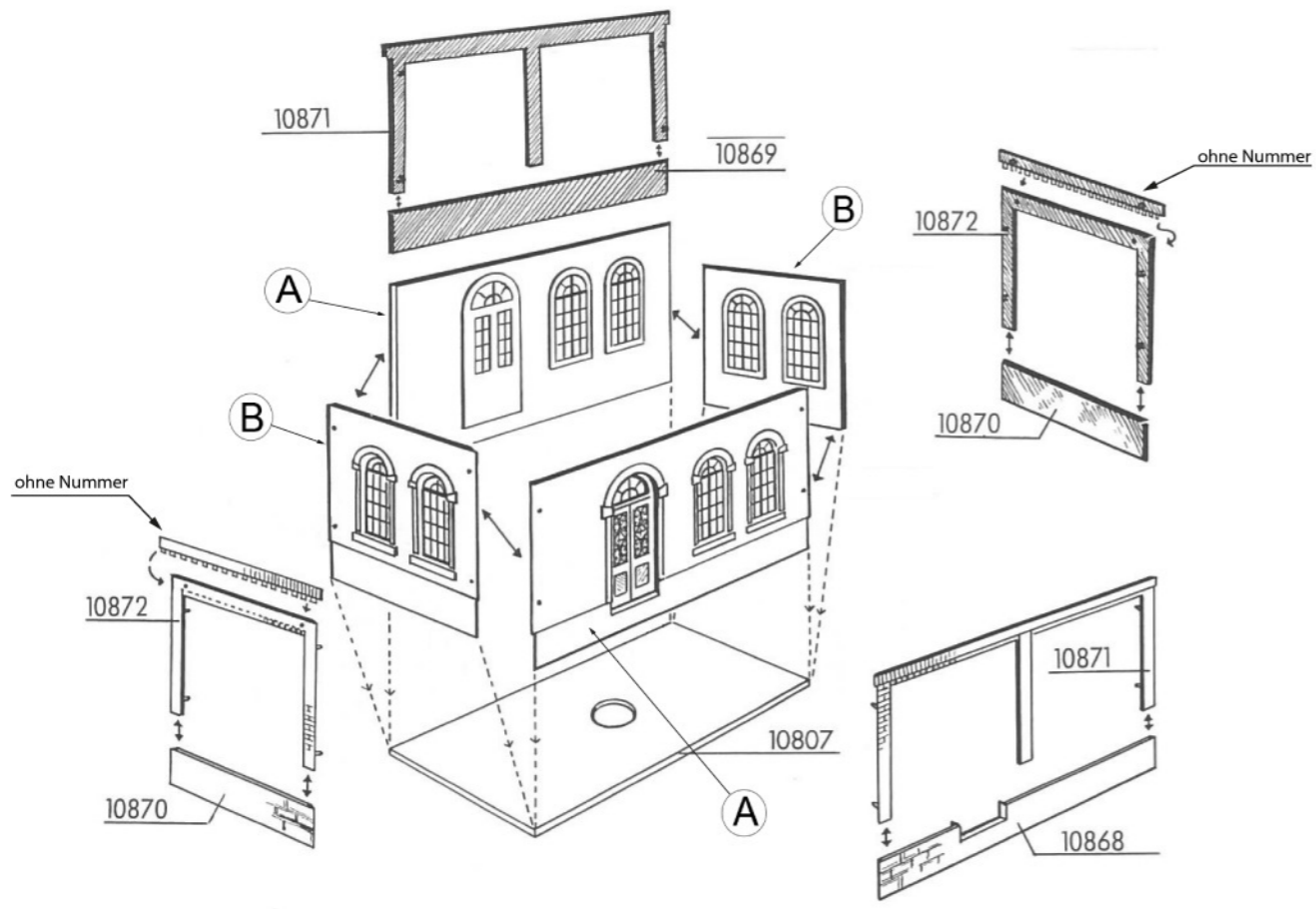
Superzement S 30 mit handlichem Pinselverschluß für großflächige Teile.

Supranol 2000 mit Feinkanüle für punktgenaues Arbeiten in der ergonomisch richtig geformten Flasche.

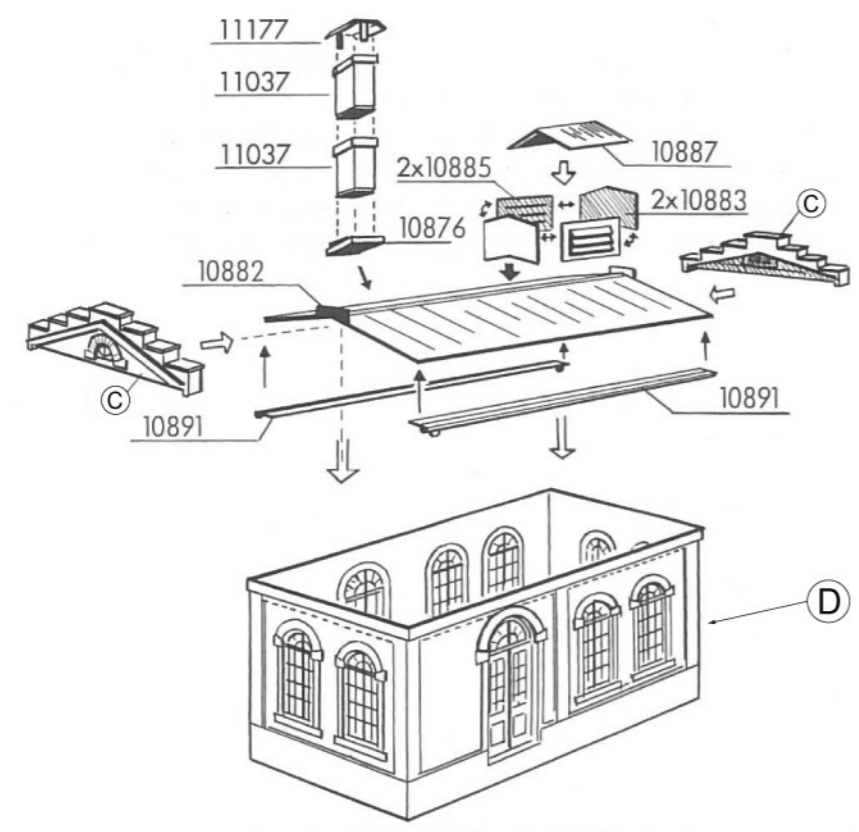
Irrtum und Änderungen vorbehalten.



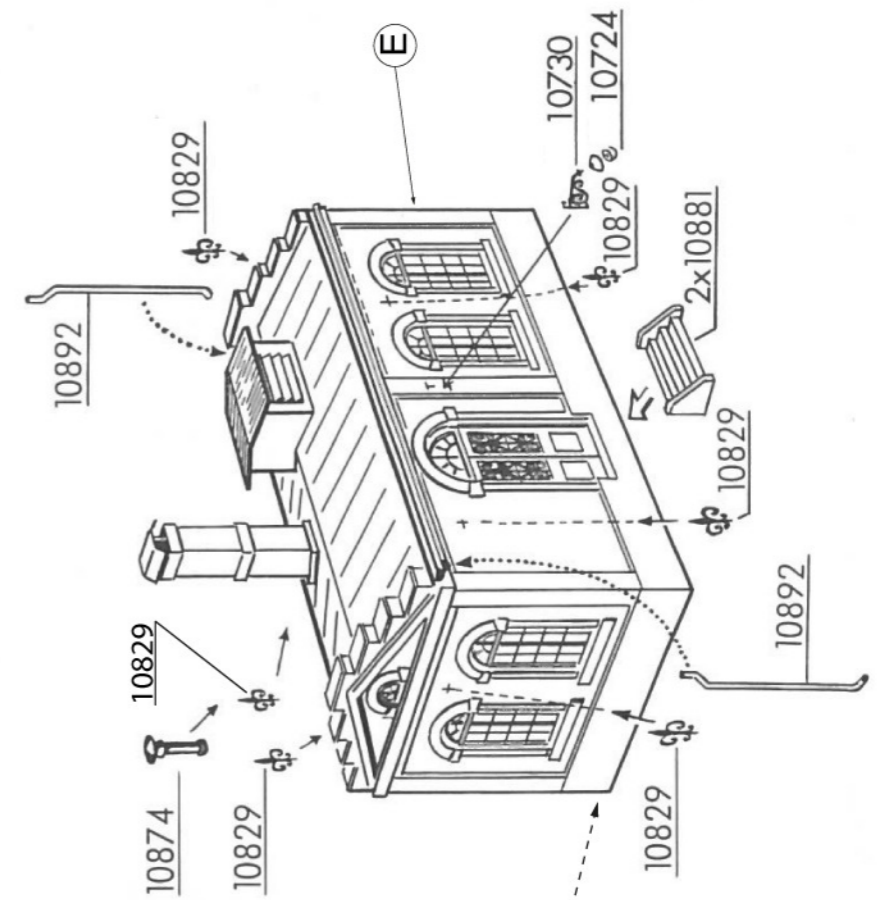
D



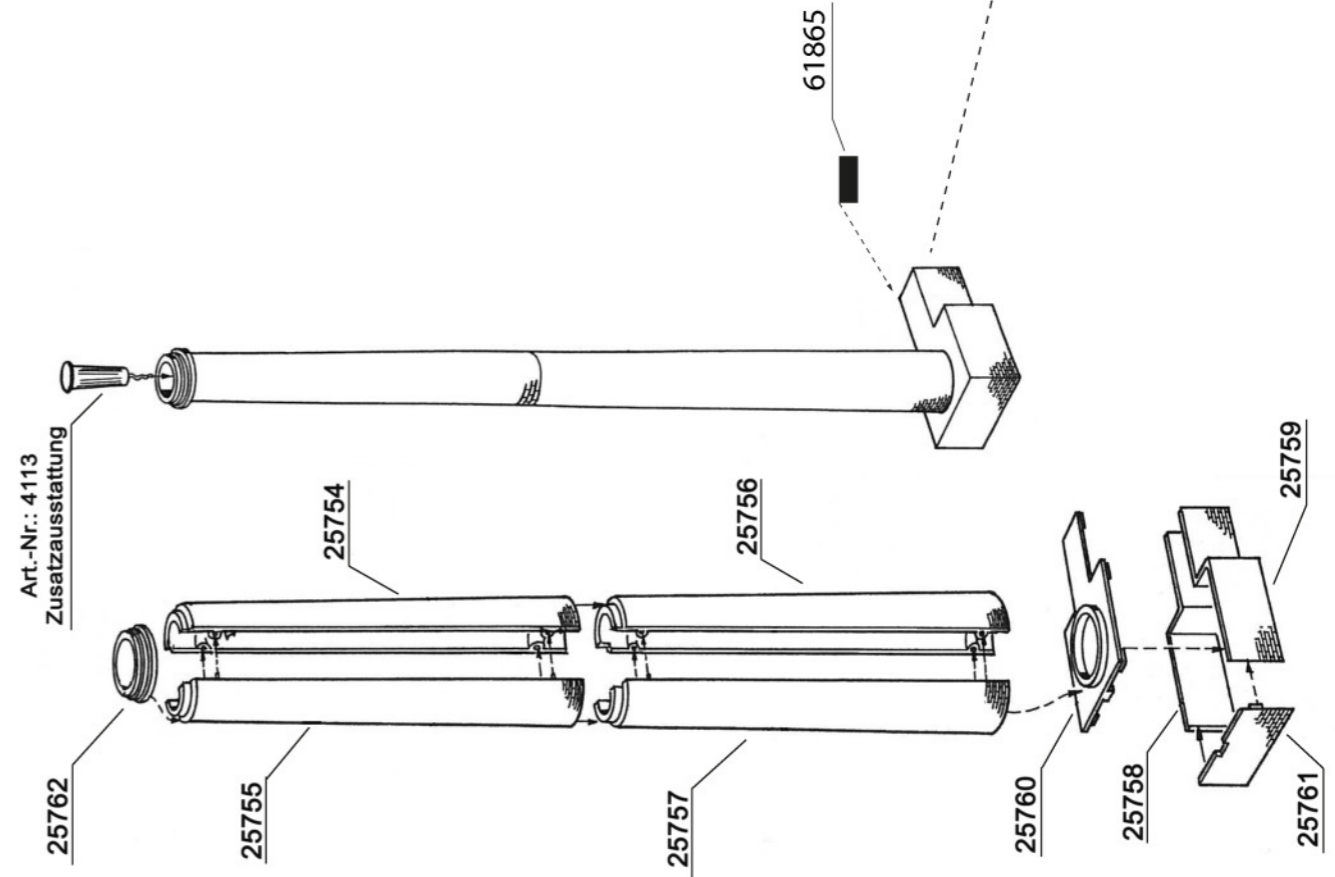
E



3



4



Art.-Nr.: 4113
Zusatzausstattung