

Bauanleitung für Brauerei "Zum alten Stellwerk", Bestell-Nr. 5611
Instructions for Brewery „The old signal Box“, No. 5611
Instructions d'assemblage pour Brasserie „La vieille cabine d'aiguillage“, No. 5611
Bouwbeschrijving voor Bierbrouwerij „Zum alten Stellwerk“, No. 5611
Instrucciones de montaje para "Fábrica de cerveza", No. 5611
Instruzione per la costruzione Fabbrica di birra, „Zum alten Stellwerk“, No. 5611

Bitte legen Sie die Einzelteile nach Buchstabengruppen zusammen und beginnen Sie dann den Zeichnungen entsprechend mit dem Zusammenbau.

Arrange the individual parts by letter groups, and then begin assembling in accordance with the drawings.

Pour l'assemblage, il faut suivre l'ordre alphabétique des dessins, et dans chaque dessin l'ordre numérique des pièces.

De onderdelen volgens lettergroepen indelen en overeenkomstig de afbeeldingen monteren.

Ordenar las piezas por el orden de las letras indicadas para empezar con el montaje siguiendo el croquis.

Prego mettere insieme i pezzi singoli secondo gruppi alfabetici, poi cominciare il montaggio corrispondente ai disegni.

Inhalt / Contents / Contenu / Inhoud

10881 = 2x	57311 = 4x	57324 = 1x	57335 = 1x	60939 = 1x	61002 = 1x
26607 = 2x	57312 = 3x	57325 = 1x	57336 = 2x	60940 = 1x	61003 = 1x
26608 = 2x	57313 = 1x	57326 = 1x	57337 = 1x	60941 = 1x	61004 = 8x
26609 = 2x	57314 = 1x	57327 = 1x	60825 = 2x	60942 = 1x	61005 = 4x
51279 = 4x	57316 = 1x	57328 = 1x	60826 = 2x	60943 = 1x	
51280 = 8x	57317 = 1x	57329 = 1x	60934 = 1x	60944 = 1x	
51286 = 4x	57319 = 4x	57330 = 1x	60935 = 1x	60946 = 1x	
54701 = 2x	57320 = 4x	57331 = 1x	60936 = 1x	60947 = 1x	
55116 = 2x	57321 = 1x	57332 = 2x	60937 = 1x	61000 = 1x	
55117 = 2x	57322 = 1x	57334 = 2x	60938 = 1x	61001 = 2x	

Unsere Erzeugnisse entsprechen den Sicherheitsanforderungen an Spielzeug und dürfen deshalb das Verbandszeichen DIN tragen.

Wir verwenden den recyclefähigen Kunststoff Polystyrol

Zum Erwerb dieses **VOLLMER**-Bausatzes gratulieren wir Ihnen. Sie haben beim Zusammenfügen bestimmt viel Freude, weil alles paßt und somit keine Nacharbeit erforderlich ist.

Ein erstklassiger Kunststoff-Kleber gehört dazu, um jede Enttäuschung auszuschließen.

VOLLMER Superzement S 30 und Supranol 2000 - die giftfreien Superkleber - kleben sauber und verschweißen dauerhaft. Durch hohen Verzögerungseffekt wird vorzeitiges Austrocknen verhindert.

Superzement S 30 mit handlichem Pinselverschluss für großflächige Teile.

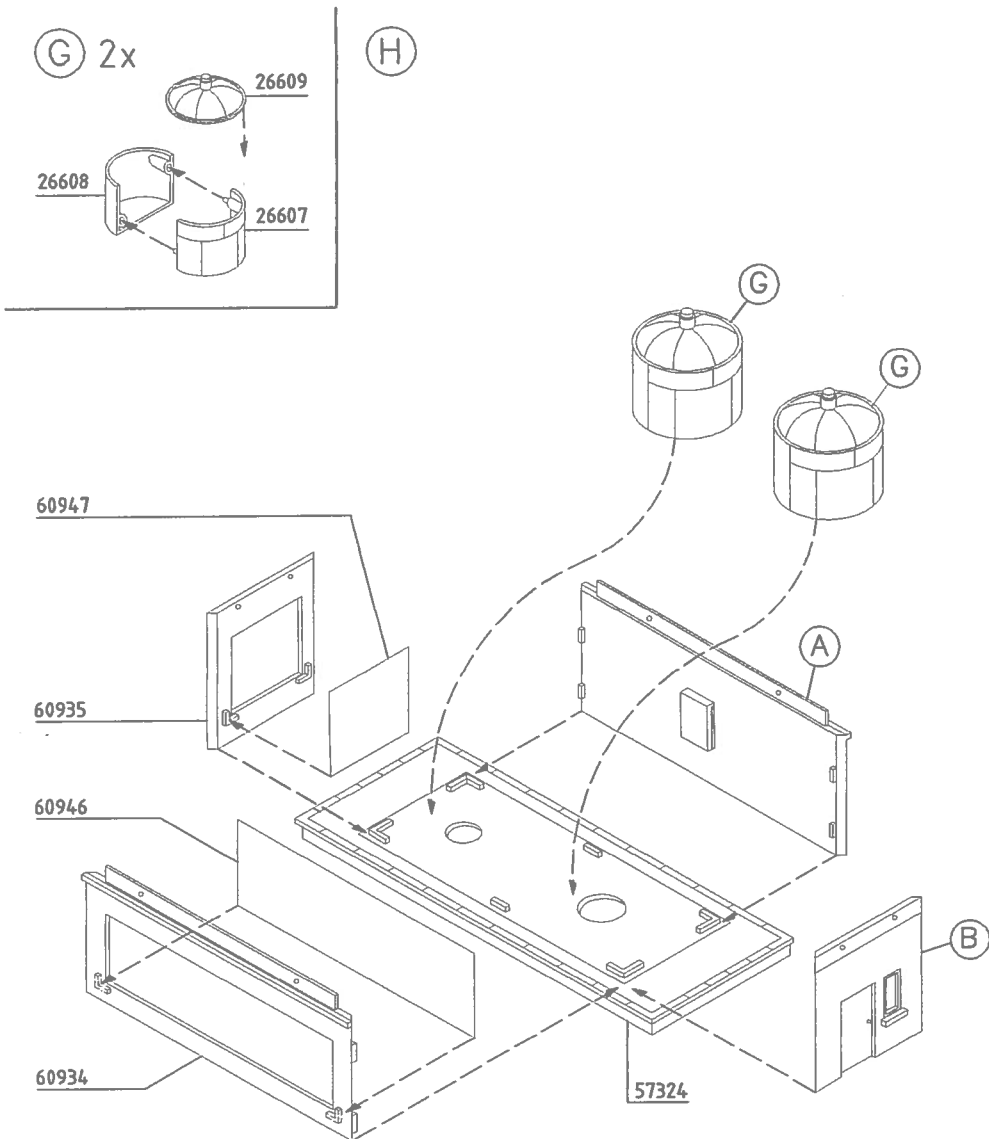
Supranol 2000 mit Feinkanüle für punktgenaues Arbeiten in der ergonomisch richtig geformten Flasche.

Irrtum und Änderungen vorbehalten.

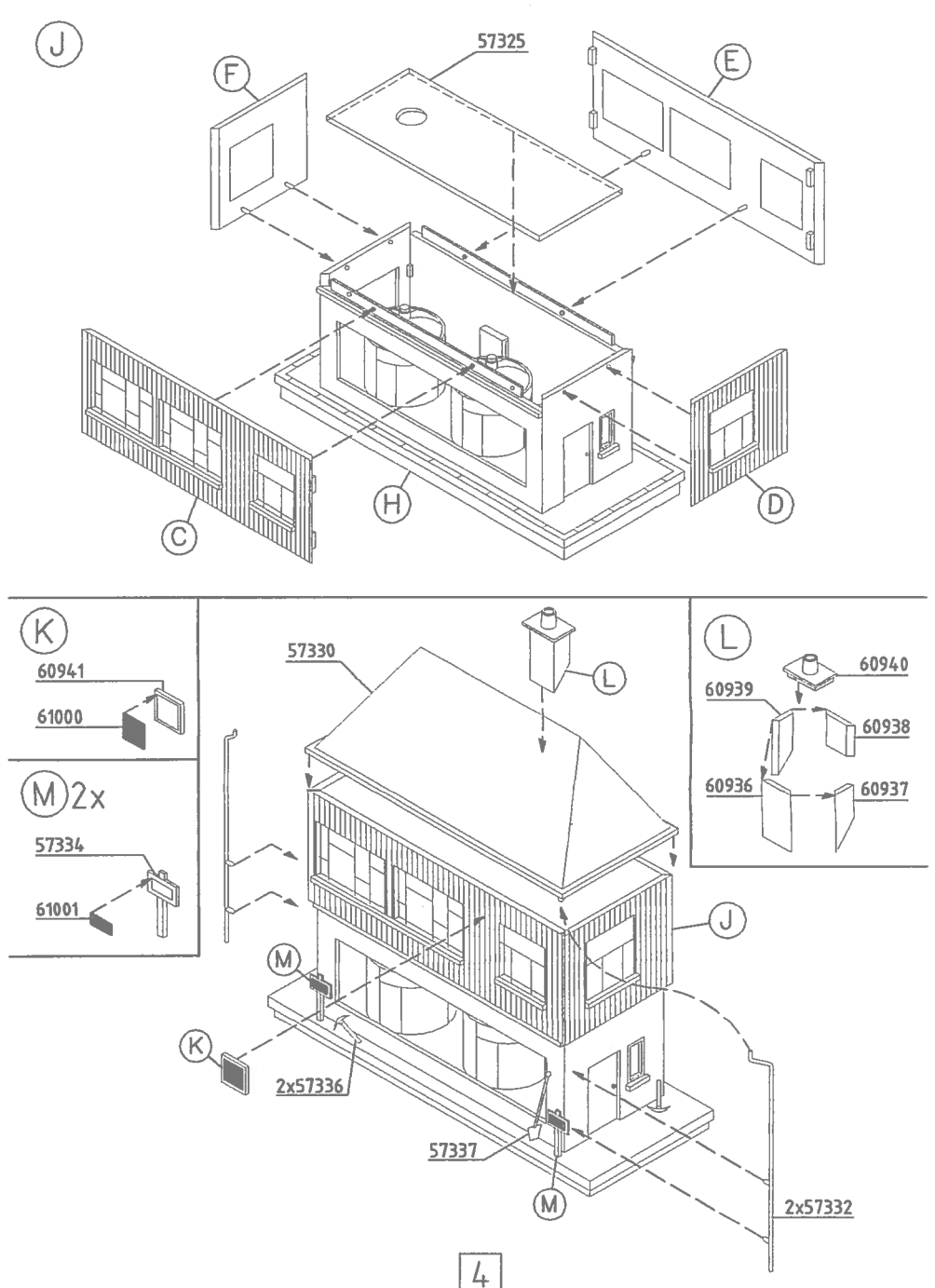
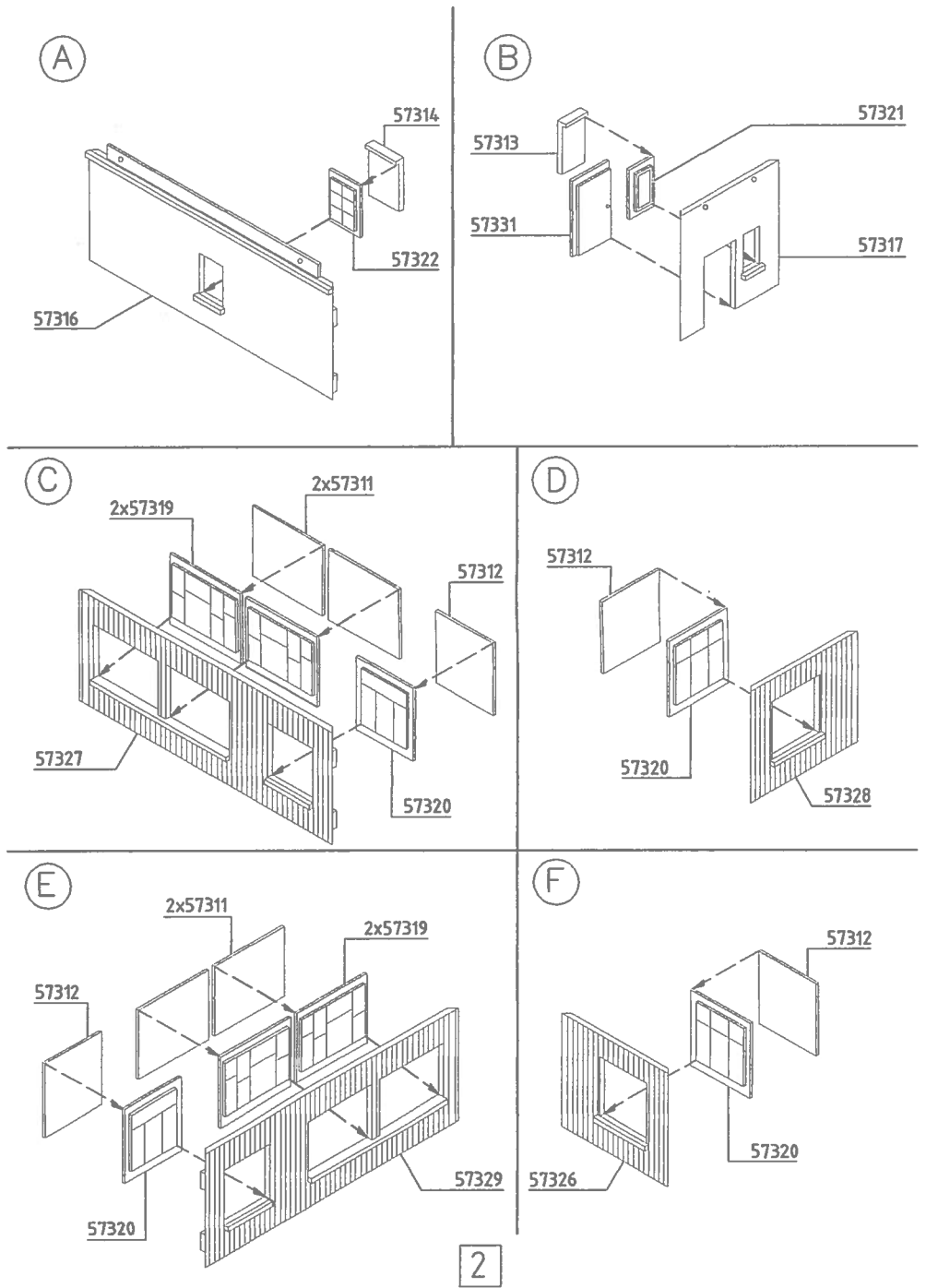


Vollmer GmbH & Co. KG, Postfach 400920, D-70409 Stuttgart

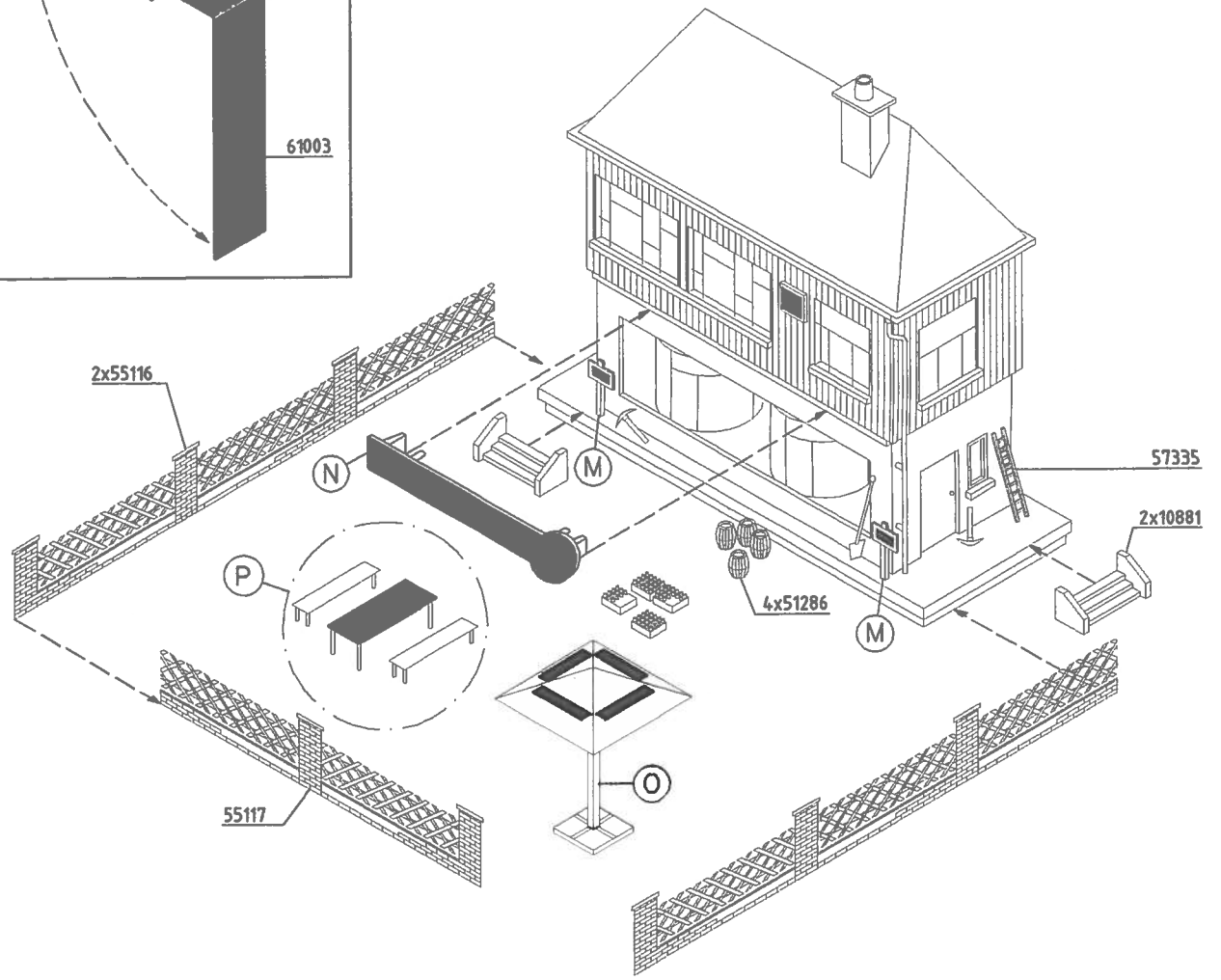
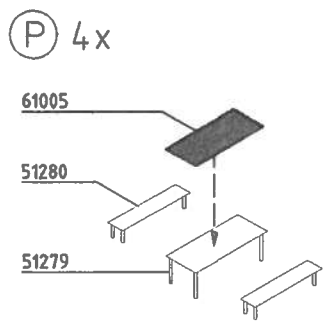
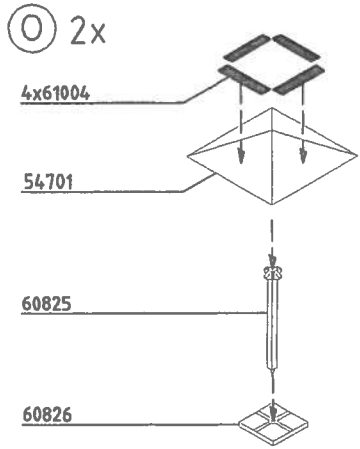
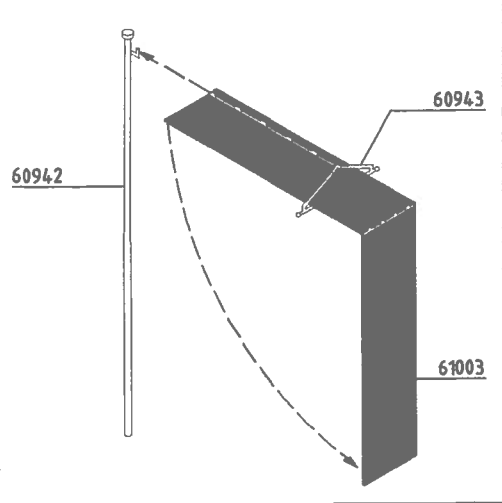
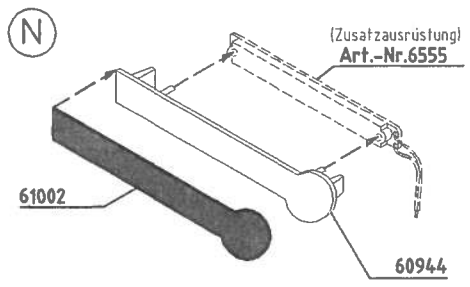
Printed in Germany - Imprimé en Allemagne
 Gedruckt in Deutschland



3



4



5