

Bauanleitung für „Container-Kran“, Nr. 5624
Instructions for “Overhead Crane”, No. 5624
Instructions d’assemblage pour «Grue pour containers», No. 5624
Bouwbeschrijving voor „Container-kraan“, No. 5624
Instrucciones de montaje para «Grúa containers», No. 5624
Istruzione per la costruzione «Gru a ponte per container», No. 5624

Bitte legen Sie die Einzelteile nach Buchstabengruppen zusammen und beginnen Sie dann den Zeichnungen entsprechend mit dem Zusammenbau.

Arrange the individual parts by letter groups, and then begin assembling in accordance with the drawings.

Pour l’assemblage, il faut suivre l’ordre alphabétique des dessins, et dans chaque dessin l’ordre numérique des pièces.

De onderdelen volgens lettergroepen indelen en overeenkomstig de afbeeldingen monteren.

Ordenar las piezas por el orden de las letras indicadas para empezar con el montaje siguiendo el croquis.

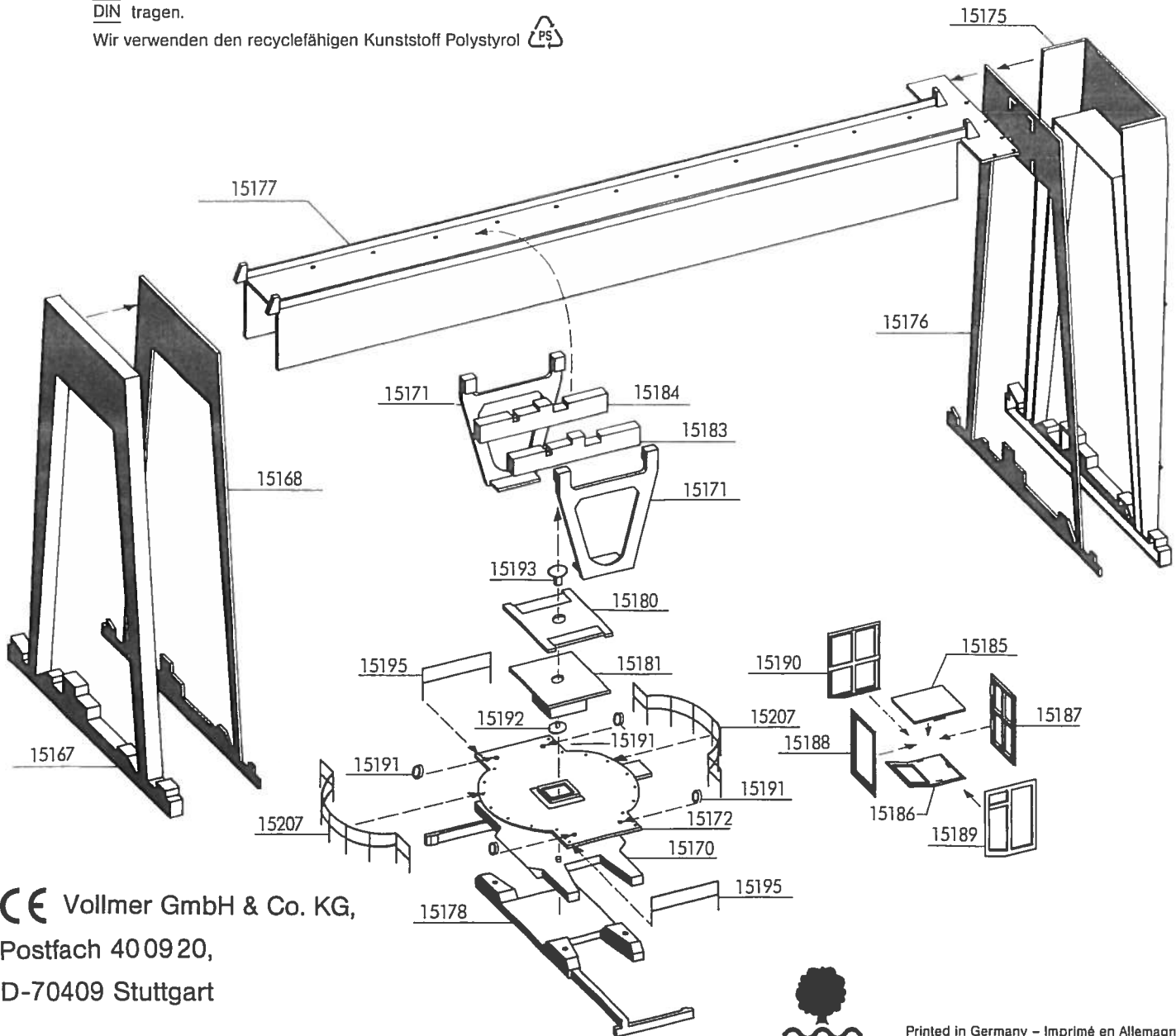
Prego mettere insieme i pezzi singoli secondo gruppi alfabetici, poi cominciare il montaggio corrispondente ai disegni.

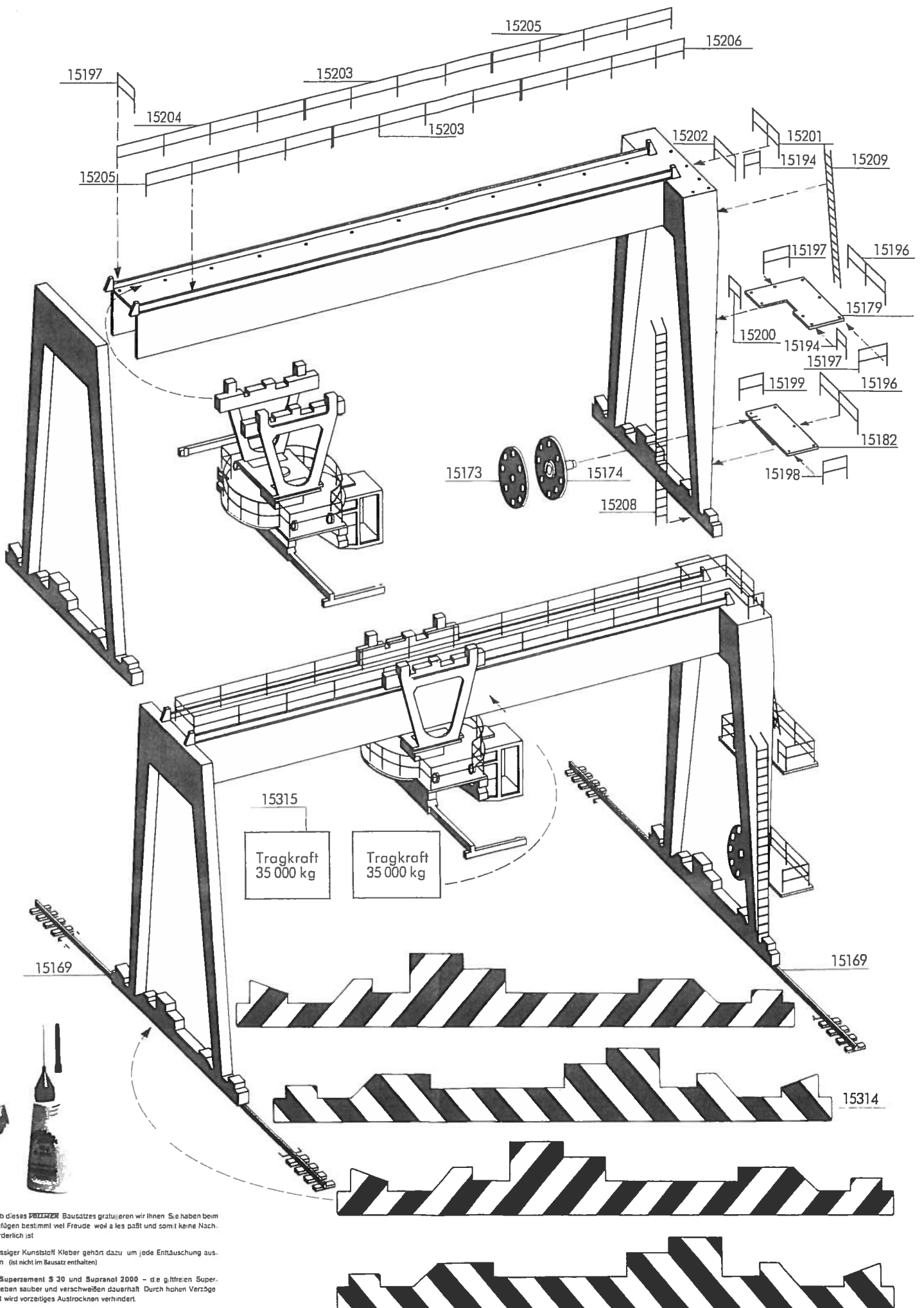
Inhalt/Contents/Contenu/Inhoud

15167 = 1x	15175 = 1x	15183 = 1x	15191 = 4x	15199 = 1x	15207 = 2x
15168 = 1x	15176 = 1x	15184 = 1x	15192 = 1x	15200 = 1x	15208 = 1x
15169 = 2x	15177 = 1x	15185 = 1x	15193 = 1x	15201 = 1x	15209 = 1x
15170 = 1x	15178 = 1x	15186 = 1x	15194 = 2x	15202 = 1x	15314 = 4x
15171 = 2x	15179 = 1x	15187 = 1x	15195 = 2x	15203 = 2x	15315 = 2x
15172 = 1x	15180 = 1x	15188 = 1x	15196 = 2x	15204 = 1x	
15173 = 1x	15181 = 1x	15189 = 1x	15197 = 3x	15205 = 2x	
15174 = 1x	15182 = 1x	15190 = 1x	15198 = 1x	15206 = 1x	

Unsere Erzeugnisse entsprechen den Sicherheitsanforderungen an Spielzeug und dürfen deshalb das Verbandszeichen DIN tragen.

Wir verwenden den recyclefähigen Kunststoff Polystyrol 





15315
Tragkraft
35 000 kg

Tragkraft
35 000 kg

Zum Erwerb dieses **PRIMO** Bausatzes gratulieren wir Ihnen. Sie haben beim Zusammenfügen bestimmt viel Freude weil es paßt und somit keine Nacharbeit erforderlich ist.

Ein erstklassiger Kunststoff Kleber gehört dazu um jede Enttäuschung auszuschließen (ist nicht im Bausatz enthalten).

PRIMO Superzement S 30 und Supranol 2000 - die glittreien Superkleber - kleben sauber und verschweißen dauerhaft. Durch hohen Verfestigungseffekt wird vorzeitiges Austrocknen verhindert.

Superzement S 30 mit handlichem Pinselverschluss für großflächige Teile

Supranol 2000 mit Feinkande für punktgenaues Arbeiten in der ergonomisch richtig geformten Flasche

Irrtum und Änderungen vorbehalten.