

Montageanleitung

H0 Kleinbekohlungsanlage mit Kran

Mounting instruction

H0 Coaling facility with crane

DE

Bitte legen Sie die Einzelteile nach Buchstabengruppen zusammen und beginnen Sie dann entsprechend der Zeichnungen mit dem Zusammenbau.

EN

Arrange the individual parts by letter groups, and then begin assembling in accordance with the drawings.

1. Inhalt	1	1. Contents	1
2. Montage	2	2. Mounting	2

1. Inhalt/Contents

Spr.-Nr.	Teile-Nr.	Stück	Spr.-Nr.	Teile-Nr.	Stück		Spr.-Nr.	Teile-Nr.	Stück
12275	21035	8	56148	56146	1	Kohle	77010		1
	21036	2		56147	1		Coal		
19641	19639	1	56169	56149	1	Kette	97786	6 cm	
	19640	1		56150	1		Chain		
				56151	1				
10310	21033	4		56152	1	Haken		2	
	21034	4		56153	2		Hook		
				56154	1				
56145	56136	1		56155	1				
	56137	2		56156	1				
	56138	1		56157	1				
	56139	1		56158	7				
	56140	1		56159	1				
	56141	1		56160	1				
	56142	1		56161	1				
	56143	8		56162	1				
	56144	1		56163	1				
				56164	1				
				56165	2				
				56166	1				
				56167	3				
				56168	1				

DE

Wir verwenden den recyclefähigen Kunststoff Polystyrol.

Wir gratulieren Ihnen zum Erwerb dieses hochwertigen Vollmer-Bausatzes. Die hohe Passgenauigkeit unserer Bausätze wird Ihnen viel Freude bereiten.

Diverse Kleber für die Bausätze finden Sie im Vollmer Sortiment.

Änderungen vorbehalten.

Keine Haftung für Druckfehler und Irrtümer.

EN

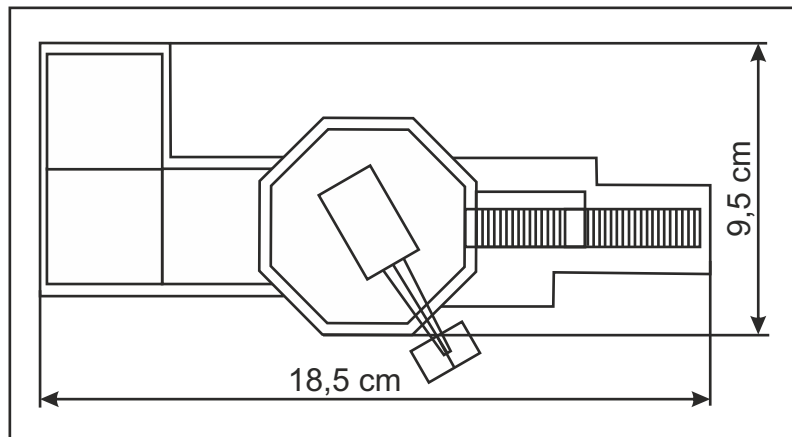
We use recyclable polystyrene.

Congratulations on your purchase of this Vollmer product. Our high quality kits will bring you much joy.

You will find various glues for the kits in the Vollmer product range.

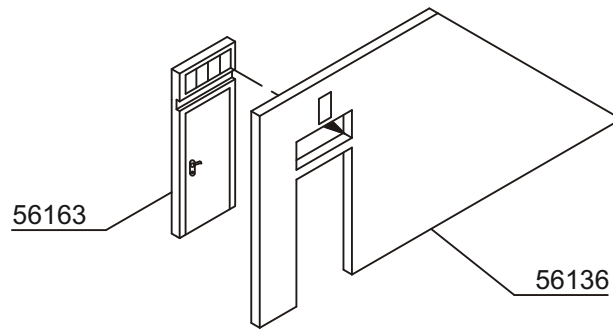
Subject to change without prior notice.

No liability for mistakes and printing errors.

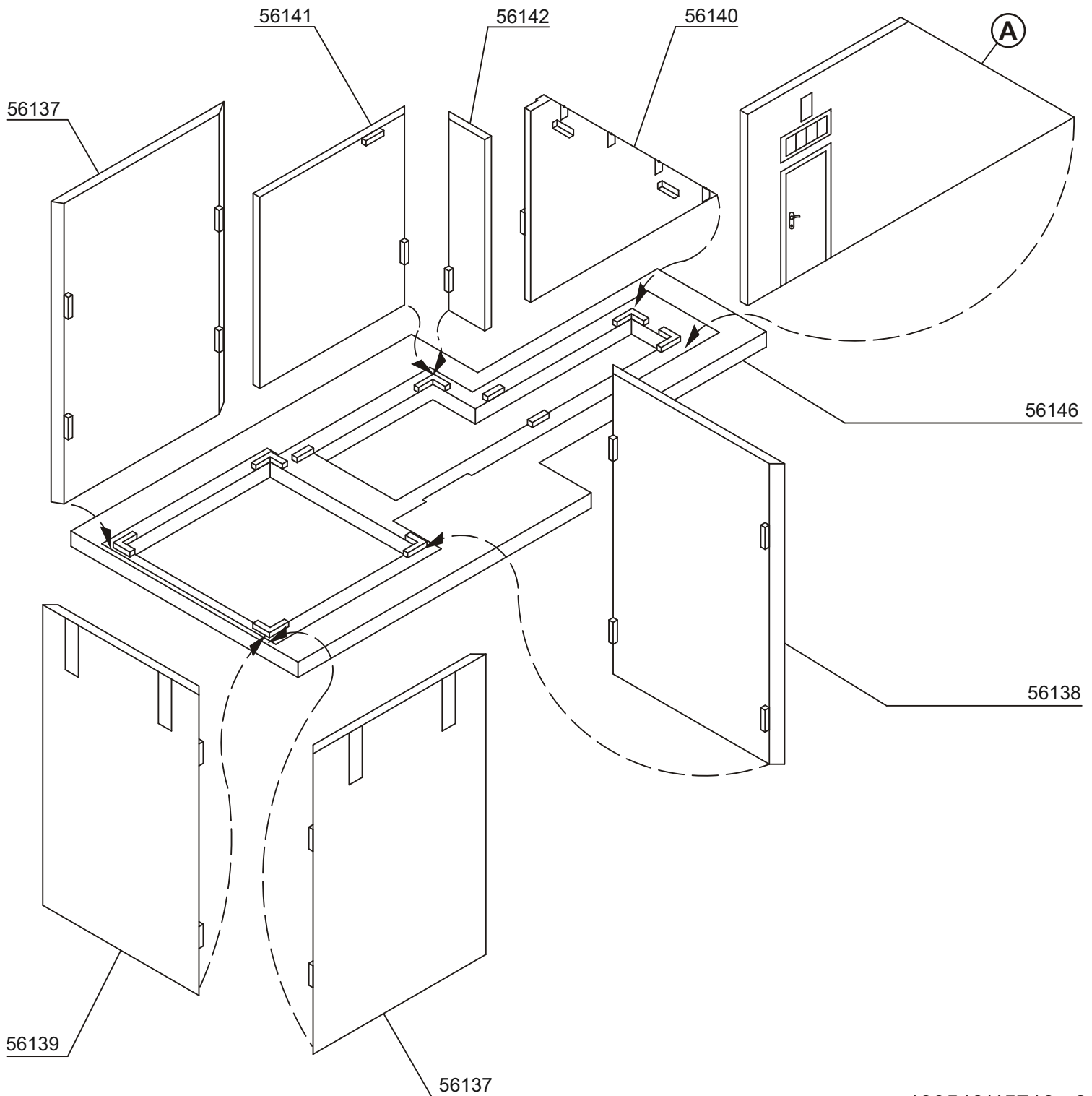


2. Montage
Mounting

(A)

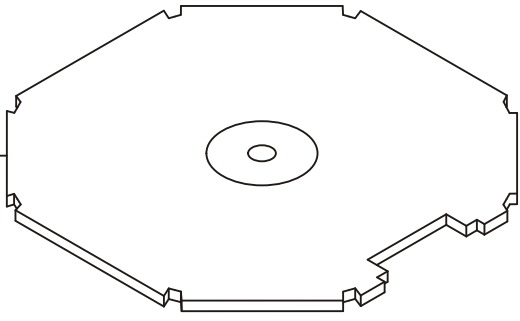


(B)

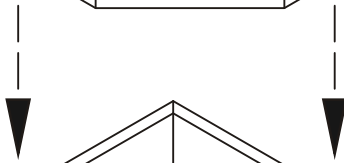
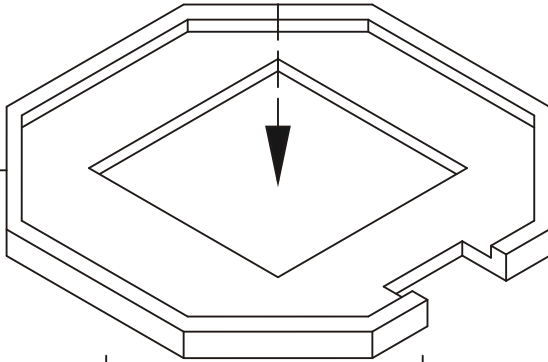


Ⓒ

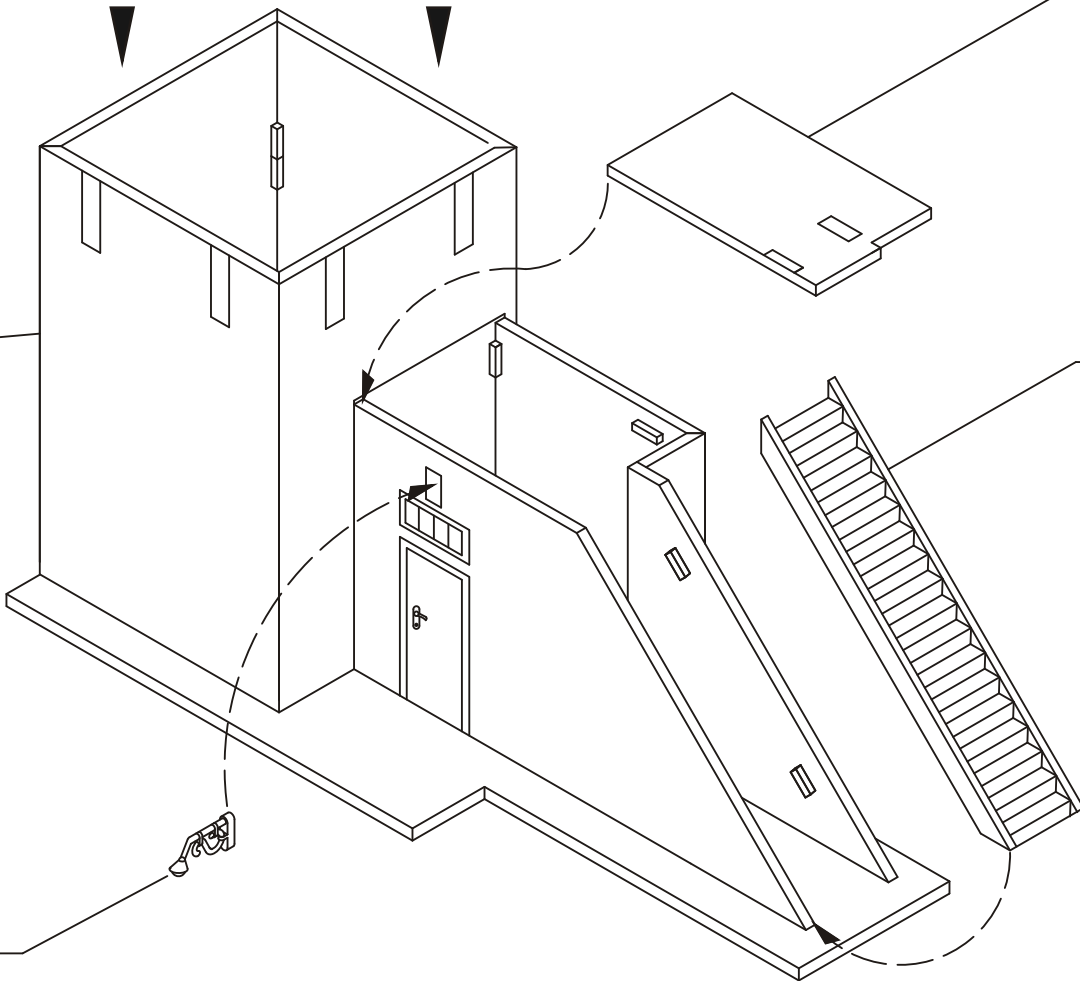
56157



56144

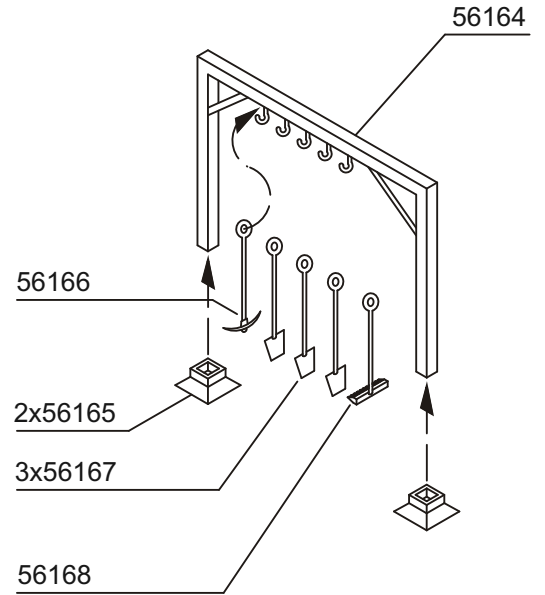


Ⓑ



56162

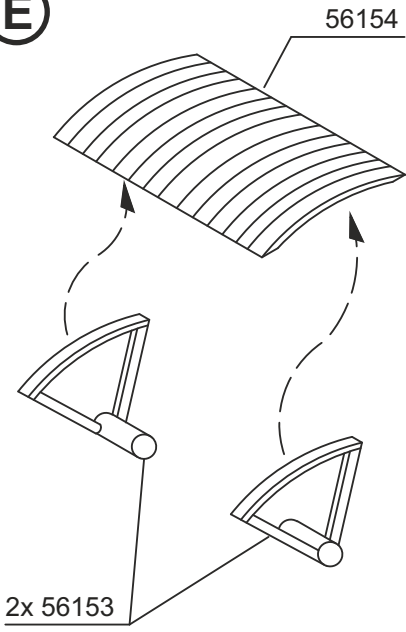
Ⓓ



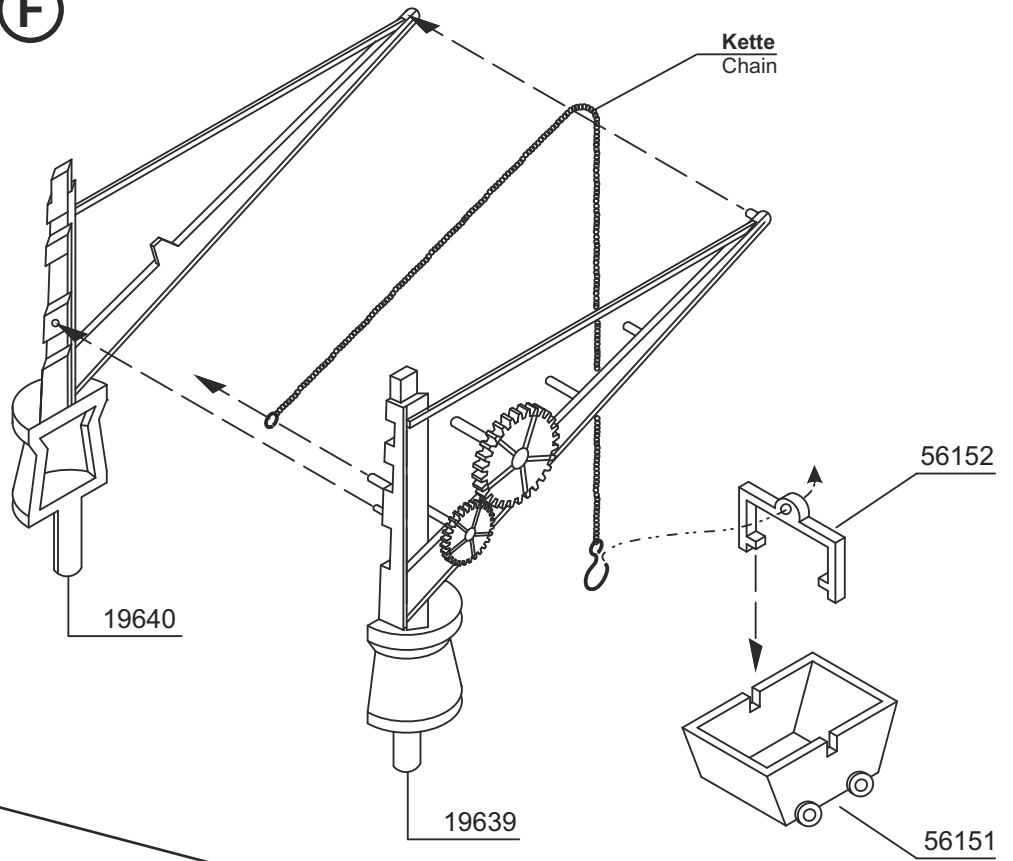
56161

56156

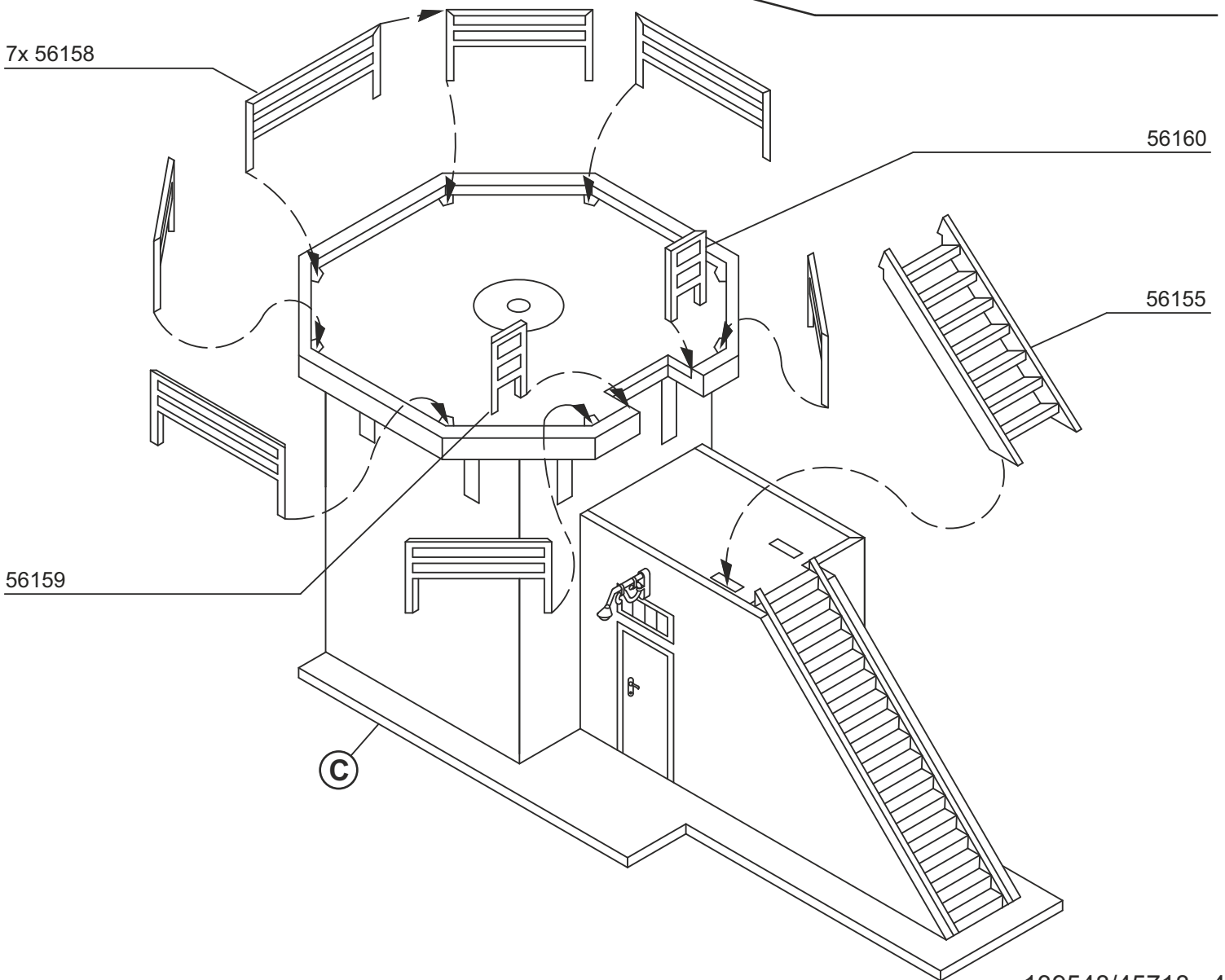
E



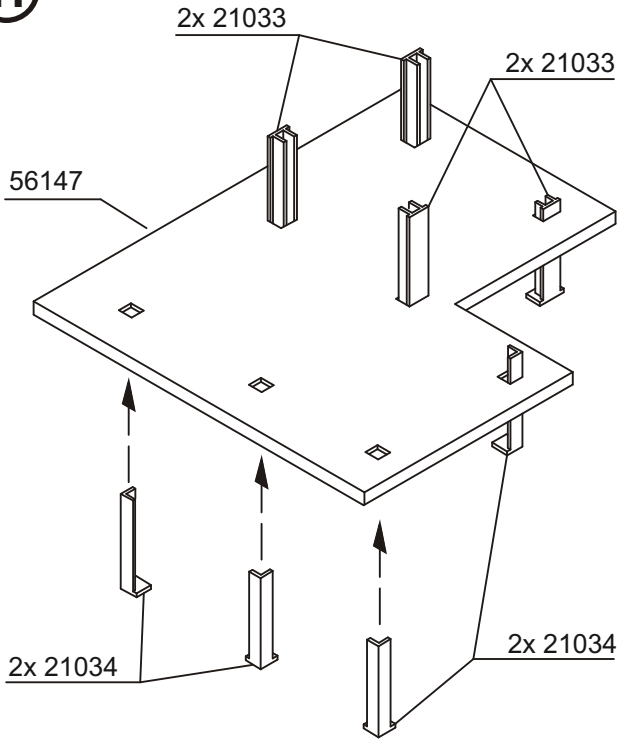
F



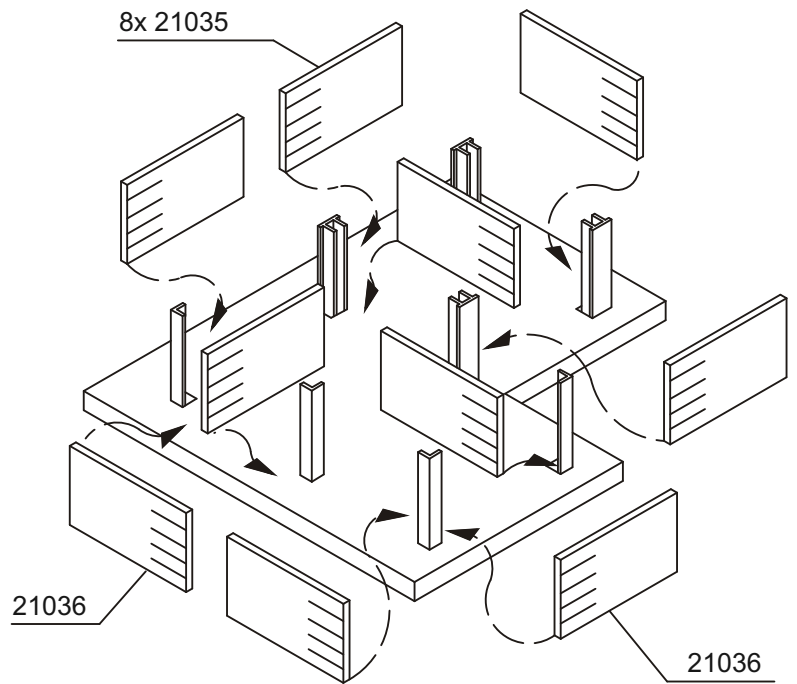
G



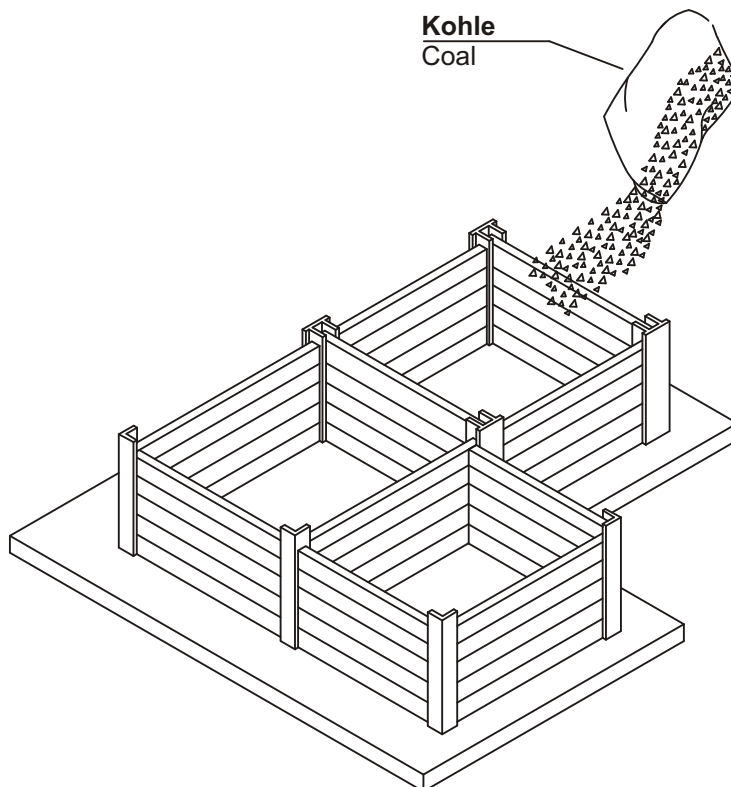
H



I



J



(K)

