

## Bauanleitung für „Bekohlungsanlage“, Bestell-Nr. 5719

Instructions for „Coal Bunker“, No. 5719

Instructions d'assemblage pour „Entrepôt de charbon“, No. 5719

Bouwbeschrijving voor „Bekolingsinstallatie“, No. 5719

Instrucciones de montaje para „Toma carbón“, No. 5719

Istruzione per la costruzione „Deposito di carbone“, No. 5719

Bitte legen Sie die Einzelteile nach Buchstabengruppen zusammen und beginnen Sie dann den Zeichnungen entsprechend mit dem Zusammenbau.

Arrange the individual parts by letter groups, and then begin assembling in accordance with the drawings.

Pour l'assemblage, il faut suivre l'ordre alphabétique des dessins, et dans chaque dessin l'ordre numérique des pièces.

De onderdelen volgens lettergroepen indelen en overeenkomstig de afbeeldingen monteren.

Ordenar las piezas por el orden de las letras indicadas para empezar con el montaje siguiendo el croquis.

Prego mettere insieme i pezzi singoli secondo gruppi alfabetici, poi cominciare il montaggio corrispondente ai disegni.

### Inhalt / Contents / Contenu / Inhoud

10275 = 1x	19636 = 1x	21031 = 1x	21042 = 1x
10304 = 1x	19640 = 1x	21033 = 4x	21043 = 1x
10306 = 1x	21026 = 1x	21034 = 4x	21044 = 1x
10308 = 1x	21027 = 1x	21035 = 8x	21045 = 1x
10316 = 8x	21028 = 1x	21036 = 2x	
10318 = 1x	21029 = 1x	21040 = 1x	
10322 = 1x	21030 = 1x	21041 = 1x	

Unsere Erzeugnisse entsprechen den Sicherheitsanforderungen an Spielzeug und dürfen deshalb das Verbandszeichen DIN tragen.

Wir verwenden den recycelfähigen Kunststoff Polystyrol 

Zum Erwerb dieses **VOLLMER®**-Bausatzes gratulieren wir Ihnen. Sie haben beim Zusammenfügen bestimmt viel Freude, weil alles paßt und somit keine Nacharbeit erforderlich ist.

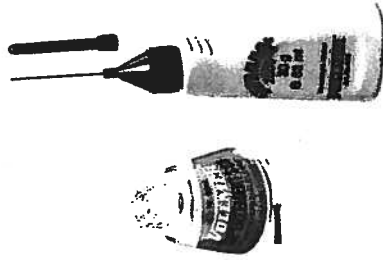
Ein erstklassiger Kunststoff-Kleber gehört dazu, um jede Enttäuschung auszuschließen.

**VOLLMER®** Superzement S 30 und Supranol 2000 - die giftfreien Superkleber - kleben sauber und verschweißen dauerhaft. Durch hohen Verzögerungseffekt wird vorzeitiges Austrocknen verhindert.

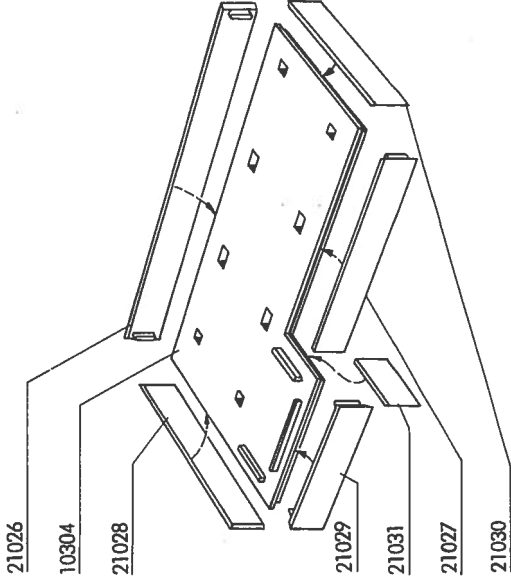
Superzement S 30 mit handlichem Pinsetverschluß für großflächige Teile.

Supranol 2000 mit Feinkanüle für punktgenaues Arbeiten in der ergonomisch richtig geformten Flasche.

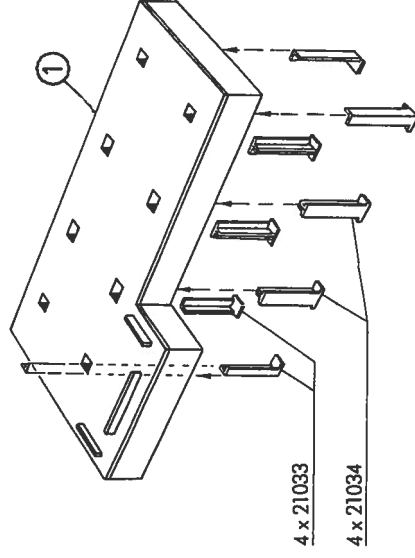
Irtum und Änderungen vorbehalten.



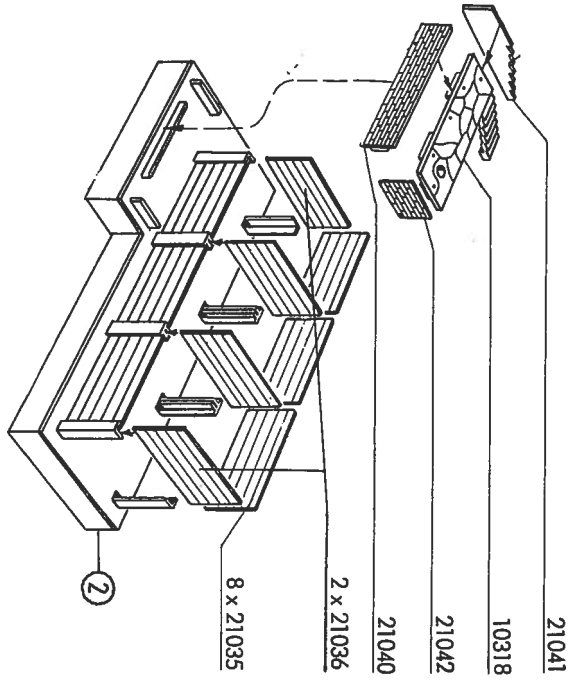
①



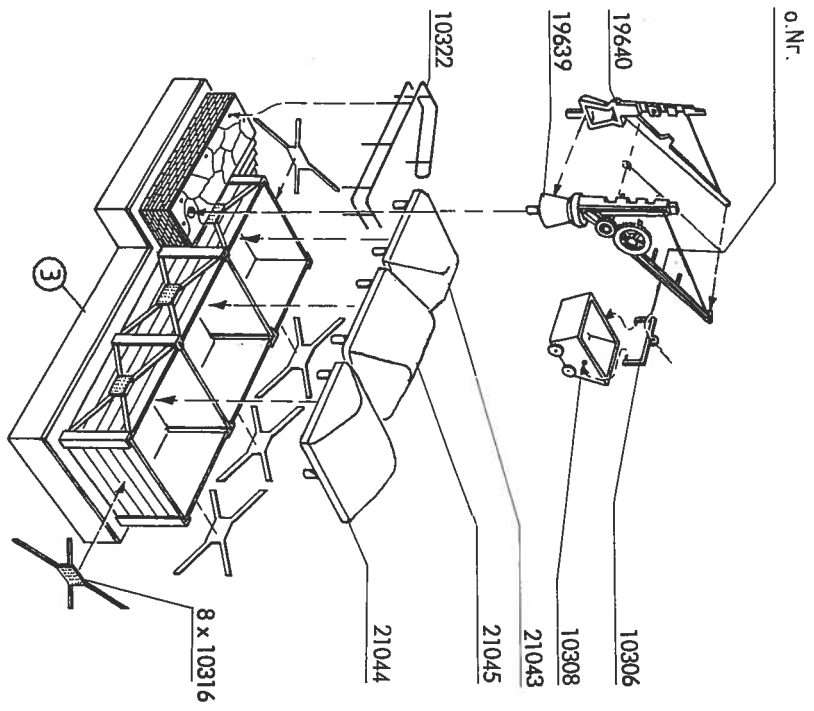
②



2



3



4