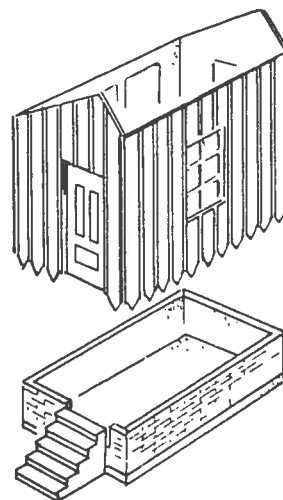
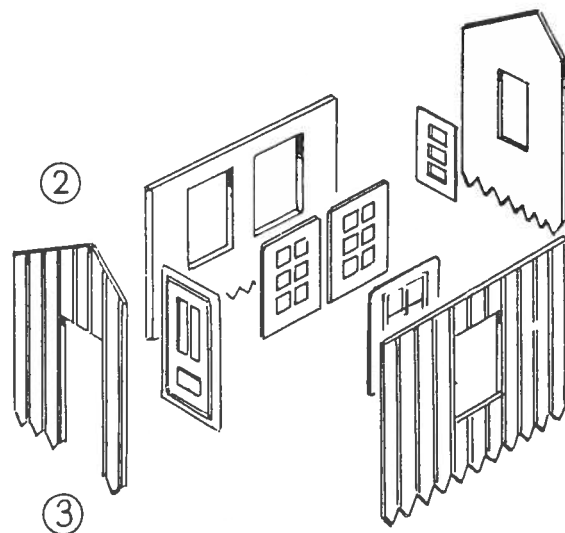
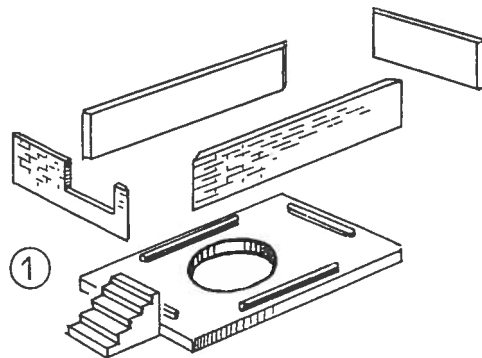


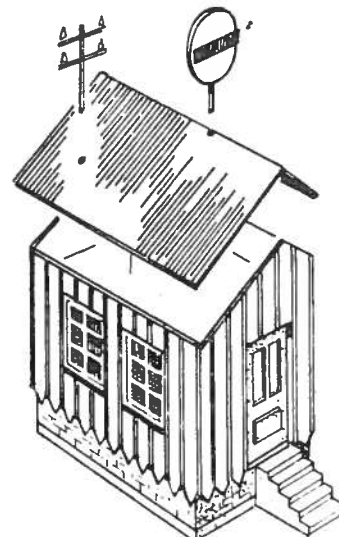
VOLLMER

Bauanleitung für Gleiswaage 5721

- 1 Backstein-Fundamente mit „Volanol“ auf Grundplatte kleben.
- 2 Fenster und Türen mit „Volanol“ in Seitenwände kleben.
- 3 Wände zusammenkleben.
- 4 Haus auf Fundament kleben.
- 5 Dach auf Haus kleben. Signalscheibe in Bohrung auf Dachfirst stecken und Leitungsmast in vorgesehene Bohrung des Daches einkleben.



4



5



Zum Erwerb dieses Vollmer-Bausatzes gratuliere ich Ihnen. Sie haben beim Zusammenfügen bestimmt viel Freude, weil alles paßt und somit keine Nacharbeit erforderlich ist.

Ein erstklassiger Klebstoff gehört allerdings dazu, um jede Enttäuschung auszuschließen.

VOLLMER Superzement S3 verschleißt nicht nur die Kunststoffteile, sondern verhindert durch seinen hohen Verzögerungseffekt ein vorzeitiges Anrücken. Gerade das ist jedoch besonders wichtig, wenn großflächige Teile miteinander verbunden werden sollen.

Es gibt deshalb nur eine Entscheidung:
VOLLMER Superzement und die Freude ist perfekt.

VOLLMER-Construction-Scheme for Wagon weigh Bridge 5721

- ① Stick brick-foundations to base with "Volanol".
- ② Stick windows and doors with "Volanol" into sidewalls.
- ③ Stick walls together.
- ④ Stick house to foundation.
- ⑤ Stick roof on to house. Put disk-signal into borehole of the ridge and aerial into the fitting borehole of the roof.

Instructions d'assemblage VOLLMER Cabine de pesage 5721

- ① Coller au moyen de «Volanol» les fondations de maçonnerie sur la base.
- ② Coller au moyen de «Volanol» les fenêtres et les portes dans les murs latéraux.
- ③ Coller les murs ensemble.
- ④ Coller les murs sur le socle.
- ⑤ Coller le toit sur la cabine. Coller le disque de signalisation et le mât de téléphone dans les trous prévus du toit.

VOLLMER-bouwbeschrijving voor weegbrughuisje 5721

- ① Baksteen-fundament met „Volanol” op bodemplaat lijmen.
- ② Ramen en deur van binnenuit met „Volanol” in wanden plakken.
- ③ Wanden aan elkaar lijmen.
- ④ Huisje op fundament vastplakken.
- ⑤ Dak op het huisje plakken. Seinbord in gaatje in de nok van het dak en leidingsmast in gaatje van het dak vastplakken.