



Bauanleitung für „Lokschuppen 1-ständig“, Nr. 5762
Instructions for „Single engine Shed“, No. 5762
Instructions d'assemblage pour „Remise Simple“, No. 5762
Bouwbeschrijving voor „Locomotiefloods-enkel“, No. 5762
Instrucciones de montaje para „Depósito de la locomotora 1 plaza“, No. 5762
Istruzione per la costruzione „Deposito per locomotive“, No. 5762

Bitte legen Sie die Einzelteile nach Buchstabengruppen zusammen und beginnen Sie dann den Zeichnungen entsprechend mit dem Zusammenbau.
 Arrange the individual parts by letter groups, and then begin assembling in accordance with the drawings.
 Pour l'assemblage, il faut suivre l'ordre alphabétique des dessins, et dans chaque dessin l'ordre numérique des pièces.
 De onderdelen volgens lettergroepen indelen en overeenkomstig de afbeeldingen monteren.
 Ordenar las piezas por el orden de las letras indicadas para empezar con el montaje siguiendo el croquis.
 Prego mettere insieme i pezzi singoli secondo gruppi alfabetici, poi cominciare il montaggio corrispondente al disegno.

Inhalt/Contents/Contenu/Inhoud	7	19100	19101	19102	38634	50874
0011 = 1x	11 = 1x	19100 = 1x	19101 = 1x	19102 = 1x	38634 = 1x	50874 = 1x
0012 = 1x	12 = 1x	19101 = 1x	19102 = 1x	19103 = 1x	50863 = 2x	50875 = 1x
0023 = 8x	0265 = 1x	19102 = 1x	19103 = 1x	19104 = 1x	50864 = 1x	57626 = 1x
0023/1 = 1x	10824 = 1x	19103 = 1x	19104 = 1x	19105 = 1x	50865 = 4x	57627 = 1x
0106 = 1x	11040 = 1x	19104 = 1x	19105 = 1x	19106 = 1x	50867 = 2x	57628 = 1x
1 = 1x	15827 = 1x	19105 = 1x	19106 = 1x	19107 = 1x	50868 = 8x	57629 = 1x
2 = 4x	15828 = 1x	19106 = 1x	19107 = 1x	19108 = 1x	50869 = 8x	55762 = 2x
3 = 2x	19089 = 4x	19107 = 1x	19108 = 1x	19109 = 1x	50870 = 3x	56986 = 1x
4 = 1x	19089 = 4x	19108 = 1x	19109 = 2x	19109 = 1x	50871 = 1x	58253 = 2x
5 = 1x	19090 = 1x	19109 = 2x	50872 = 8x	50873 = 1x	50872 = 8x	
6 = 4x	19091 = 1x	38066 = 1x	50873 = 1x			

Unsere Erzeugnisse entsprechen den Sicherheitsanforderungen an Spielzeug und dürfen deshalb das Verbandszeichen **DIN** tragen.
 Wir verwenden den recycelbaren Kunststoff Polystyrol **PS**.

Zum Erwerb dieses **VOLLNER**-Bausatzes gratulieren wir Ihnen. Sie haben beim Zusammenfügen bestimmt viel Freude, weil alles paßt und somit keine Nacharbeit erforderlich ist.
 Ein ersichtlicher Kunststoff-Kleber gehört dazu, um jede Enttäuschung auszuschießen.

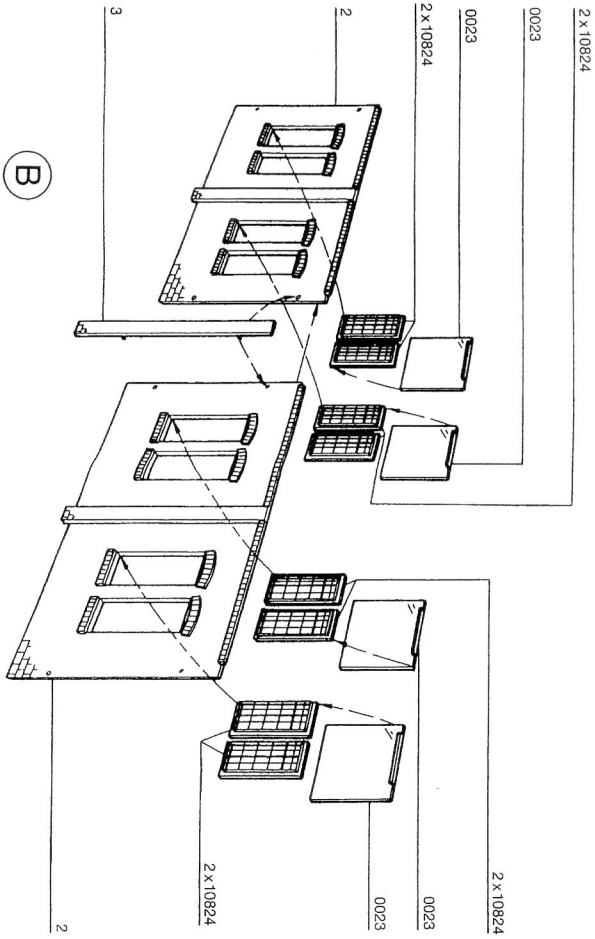
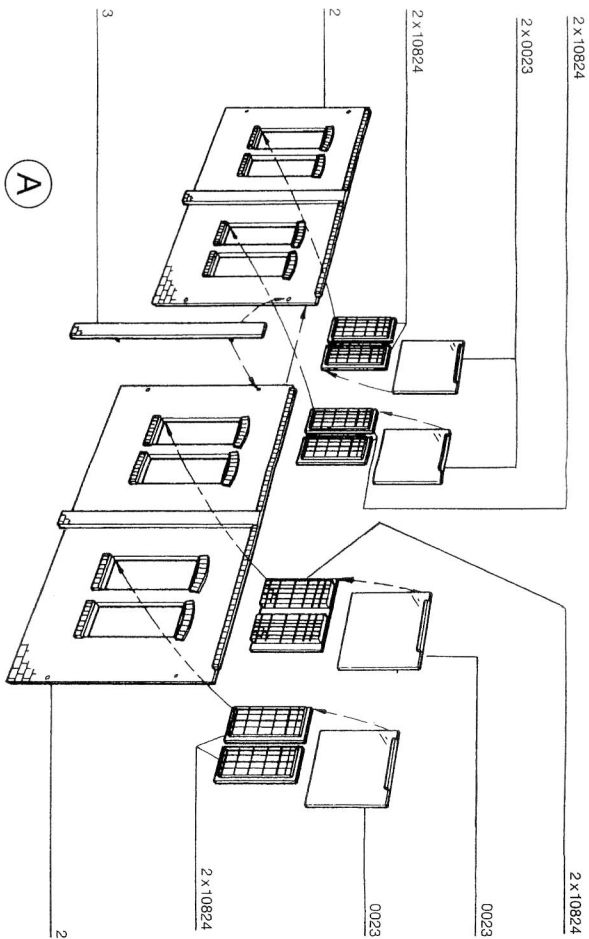
VOLLNER Suprement S 30 und **Supranol 2000** - die giftfreien Superkleber - kleben sauber und verschweißen dauerhaft. Durch hohen Verzugunseffekt wird vorzeitiges Ausstroken verhindert.

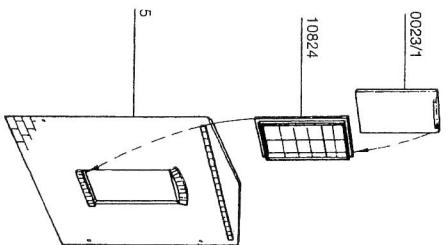
Suprement S 30 mit handlichem Pinselverschluss für großflächige Teile.
Supranol 2000 mit Feinkanüle für punktgenaues Anbringen in der ergonomisch richtig geformten Flasche.

Irtum und Änderungen vorbehalten.

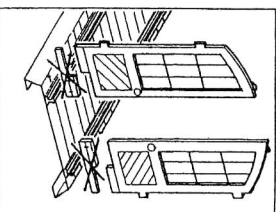


CE Vollmer GmbH & Co. KG, Postfach 400920, D-70409 Stuttgart

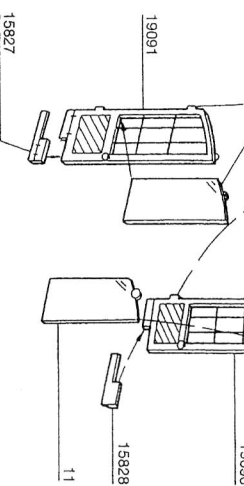
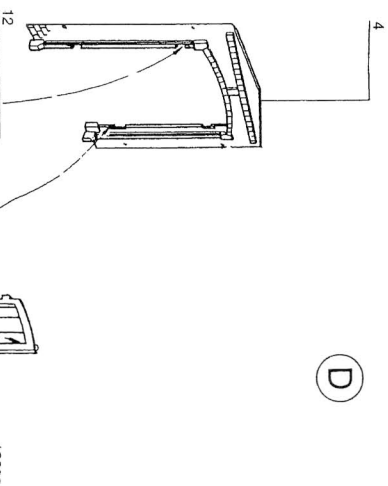




(C)

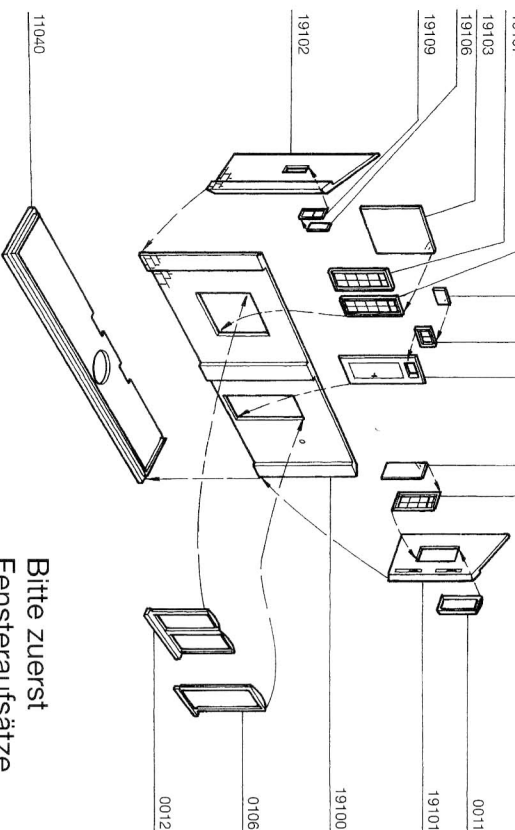


(D)



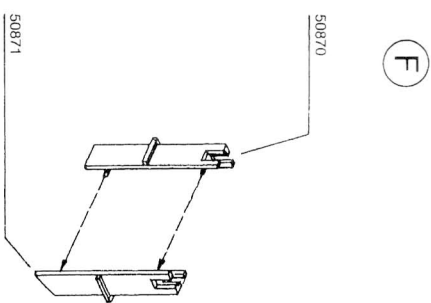
(E)

19107
19107
19103
19106
19109
19102
19105
19109
19108
19104
19107
0011
19101
19100
0106
0012

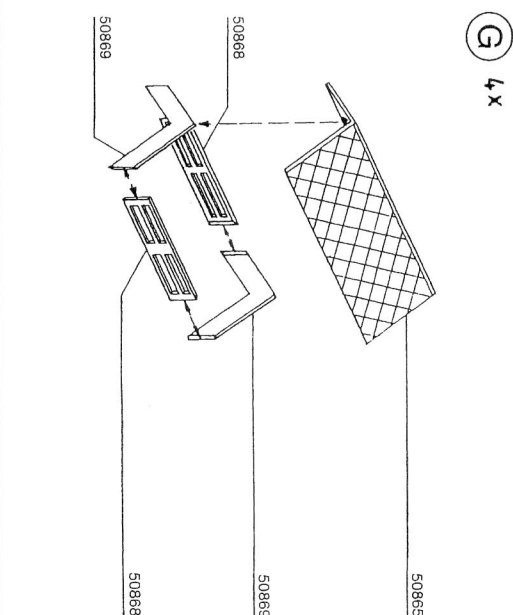


Bitte zuerst
Fensteraufsätze
von vorne einkleben!

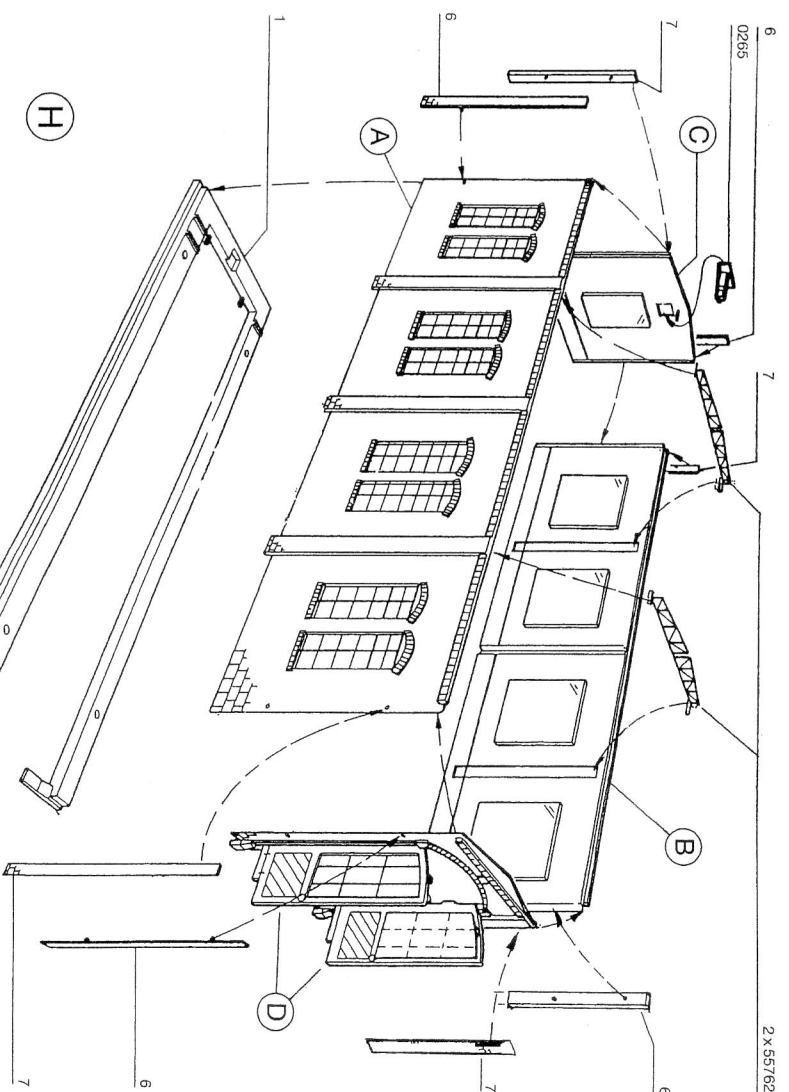
3



(F)



(G) 4x



(H)

4

