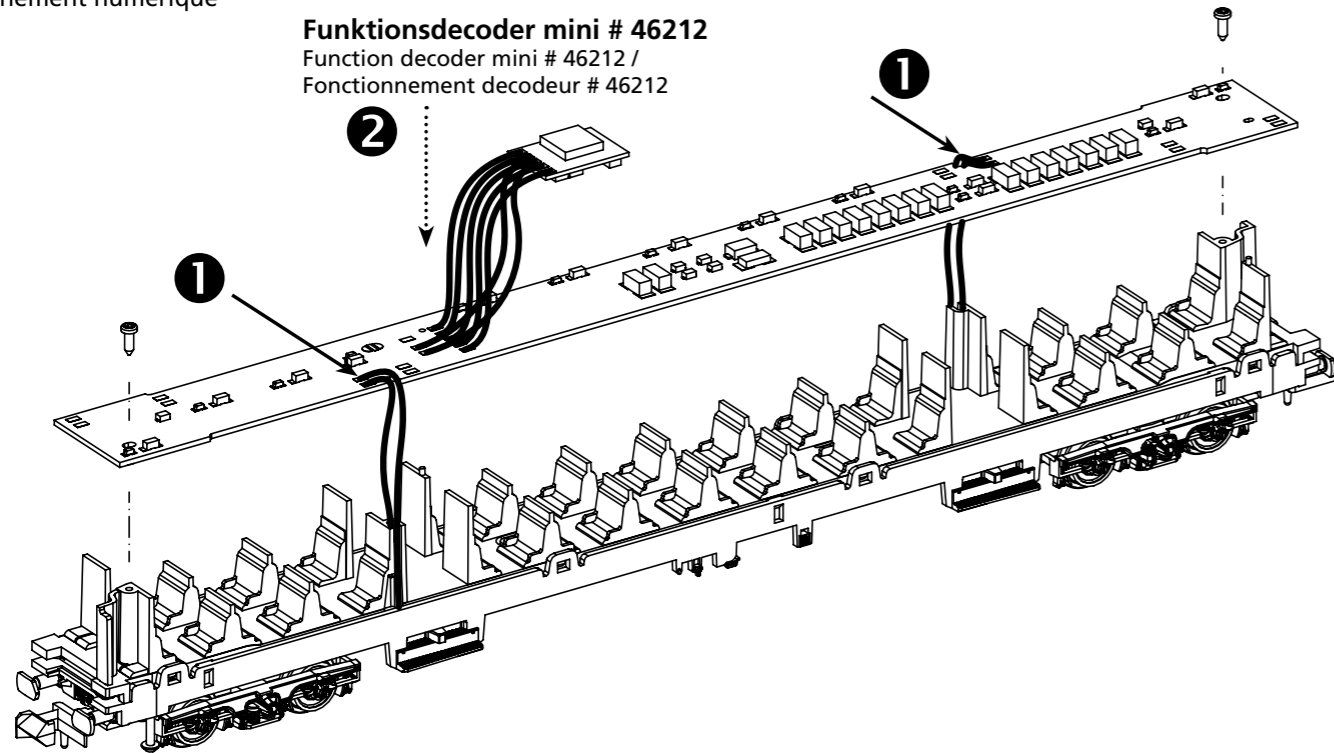


Digitalbetrieb:
Digital operation /
Fonctionnement numérique

Funktionsdecoder mini # 46212
Function decoder mini # 46212 /
Fonctionnement decodeur # 46212



analog

digital



2 **Schnittstellenbelegung:**
Interface Assignment /
Brochage des interfaces



rot / red -> WR

schwarz / black -> WL

A4
A2
F+
A3
A1

LED-Beleuchtungsbausatz Silberling_N

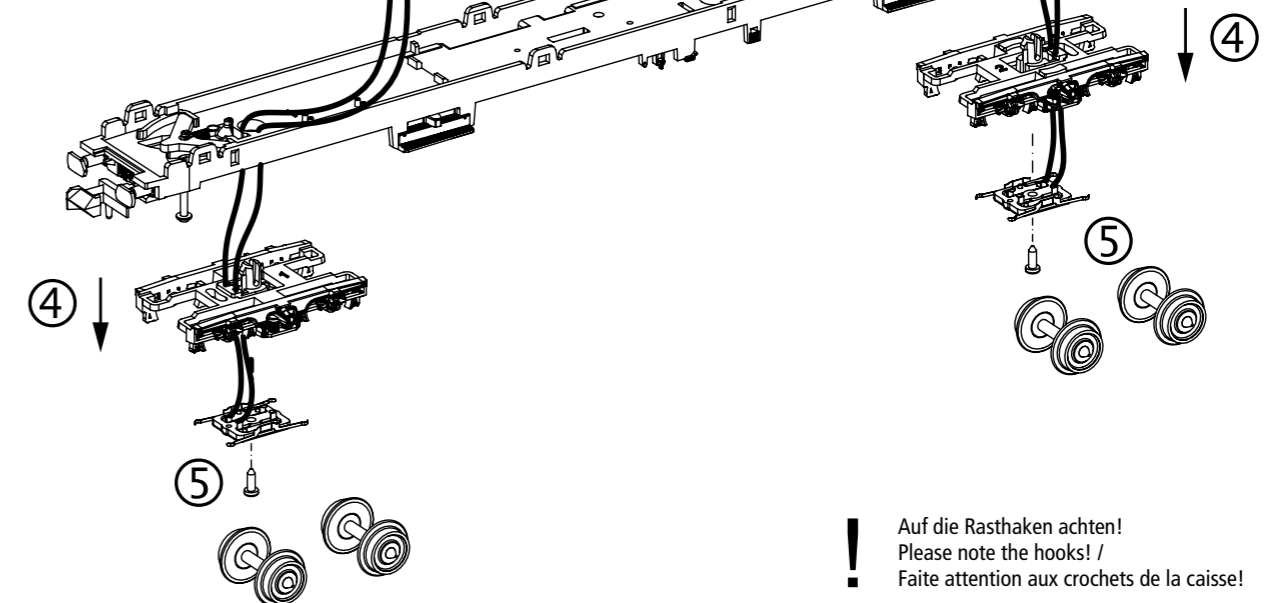
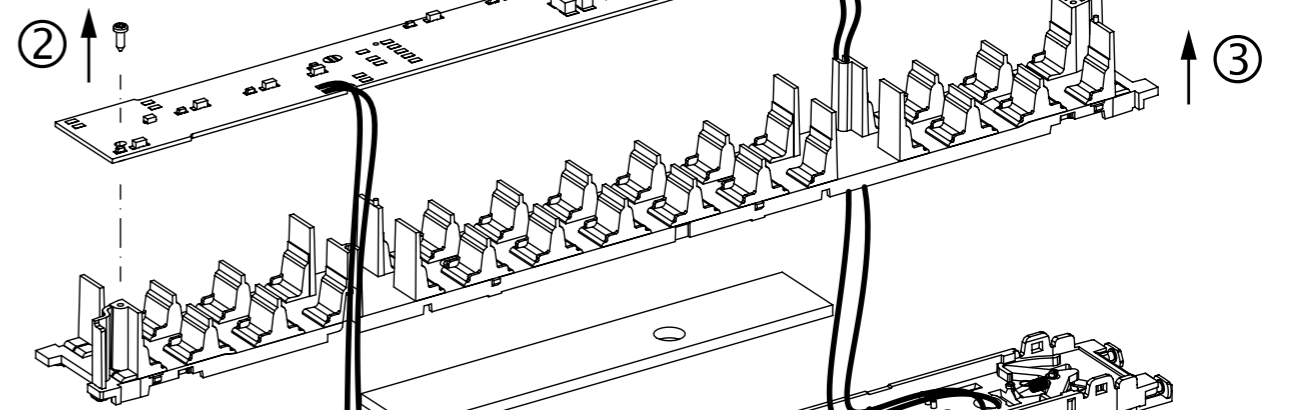
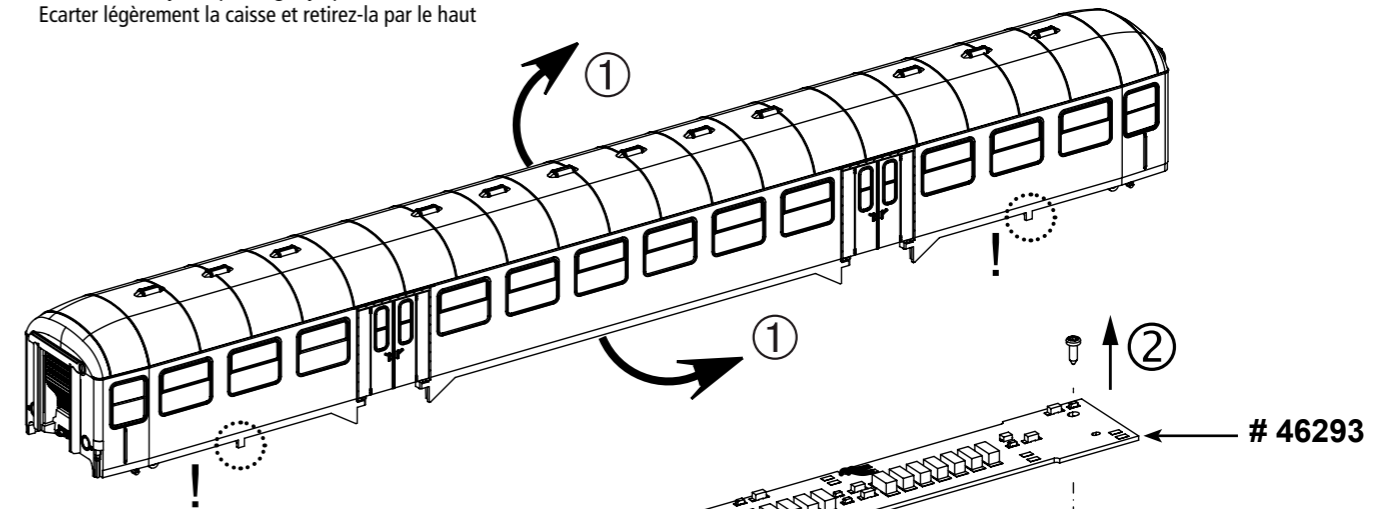
46293

Instructions for use

Wichtige Informationen sind in der Verpackung und in der Anleitung enthalten. Bitte bewahren Sie diese auf.



1 Gehäuse leicht spreizen und nach oben abziehen
Extend the body and pull slightly upward /
Ecarter légèrement la caisse et retirez-la par le haut



! Auf die Rasthaken achten!
Please note the hooks! /
Faites attention aux crochets de la caisse!

