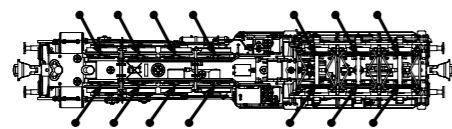
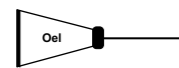


PIKO Art.-Nr.:
#56301 Lok-Öl (50 ml)
#56300 Lok-Öler mit Feinddosierung



PIKO kat.čís. 56301 – mazací olej
PIKO kat.čís. 56300 – mazací olej s jemným dávkováním

PIKO Art.-Nr.:
#56301 Loco-Oil
#56300 Precision engine oiler w fine dosage

Ölen Sie bei häufigem Fahrbetrieb die Achslager mit einem Tropfen harz- und säurefreiem Nähmaschinenöl!
Wir empfehlen, die Lok ca. 25 min je Fahrtrichtung ohne Belastung einlaufen zu lassen, damit das Modell einen optimalen Rundlauf und eine gute Zugkraft erhält. Bitte beachten Sie, daß der einwandfreie Lauf des Modells nur auf sauberen Schienen gewährleistet ist.

Při častém provozu mazejte ložiska náprav kapkou oleje na šici stroje neosahující kyseliny a pryskyřice. Doporučujeme záběh klidnou jízdou cca 25 minut bez zátěže, aby měl model optimální jízdní vlastnosti. Nezapomeňte, že bezporuchová jízda modelu je zajištěna jen na čistých kolejích.

Für den Haftreifenwechsel muss das Gestänge demontiert werden.

Při výměně bandáží musí být demontováno tyčové ústrojí.

For the change the traction tires, the connecting rod must be dismantled.



If used frequently, oil the wheelsets with a drop of non-resinous, acid-free sewing machine oil! In order to achieve the best possible running and traction properties, it is advisable to run the locomotive in for 25 minutes forwards and 25 minutes in reverse without load. Clean rails are essential for good performance.

Bedienungsanleitung Dampflokomotive mit Tender BR 55_TT

Návod k obsluze parní lokomotivy s tendrem BR 55 TT

Instructions for use: Steam Locomotive

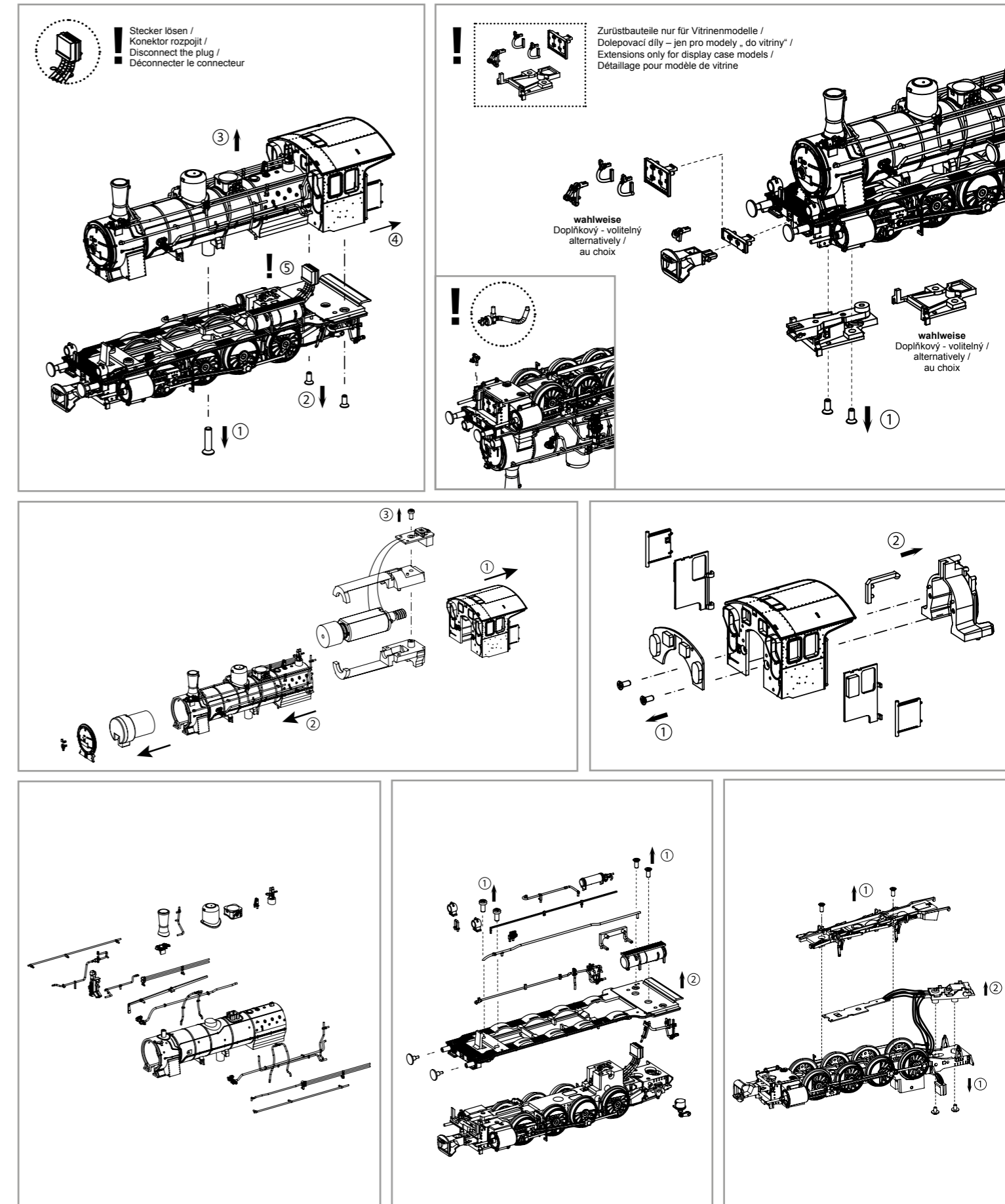
Manuel d'utilisation pour locomotive vapeur

Wichtige Informationen sind in der Verpackung und in der Anleitung enthalten. Bitte bewahren Sie diese auf.
Důležité informace jsou obsaženy v krabici a v příručce.

PIKO
MODELLBAHNNEN & GEBÄUDEMODELLE

Next18

47103 Gleichstrom DC 0-12 V



D Hinweis:
Sicherheitshinweise in weiteren Sprachen finden Sie unter: www.piko-shop.de

CZ Upozornění:
Bezpečnostní pokyny v jiných jazycích naleznete na adrese: www.piko-shop.de

GB Please note:
Safety instructions in other languages, please see: www.piko-shop.de

F Conseil:
Des consignes de sécurité dans d'autres langues peuvent être trouvées sur: www.piko-shop.de

NL Attentie:
Veiligheidsinstructies in andere talen zijn te vinden op: www.piko-shop.de

IT Nota:
Le istruzioni di sicurezza in altre lingue sono disponibili su: www.piko-shop.de

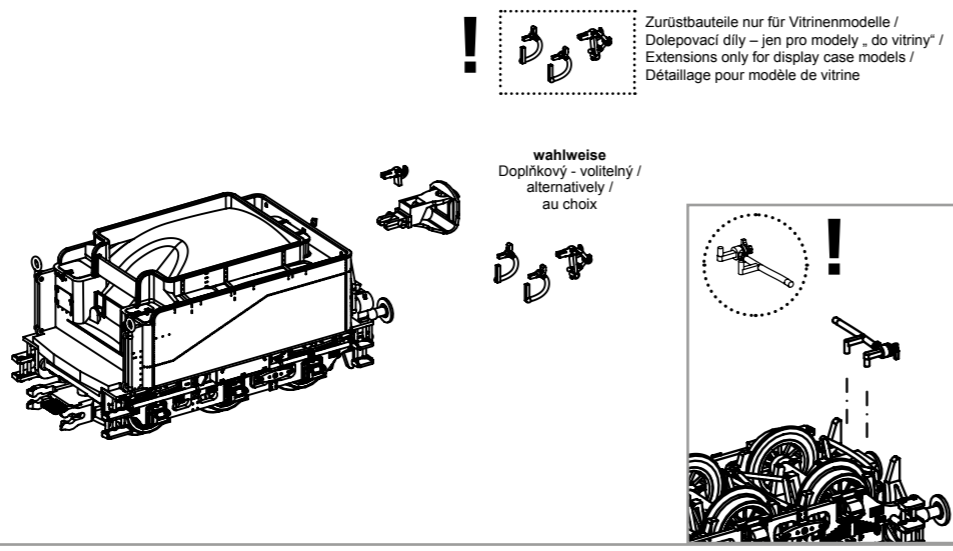
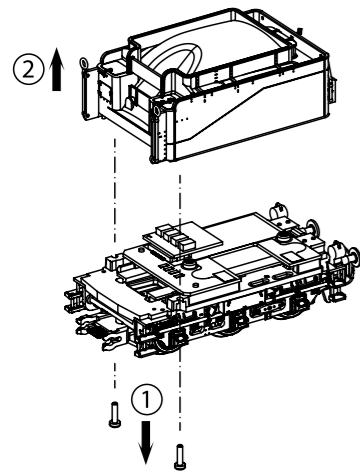
E Instrucciones de seguridad en otros idiomas se pueden encontrar en:
www.piko-shop.de

RU Намек:
Инструкции по безопасности на других языках можно найти на: www.piko-shop.de

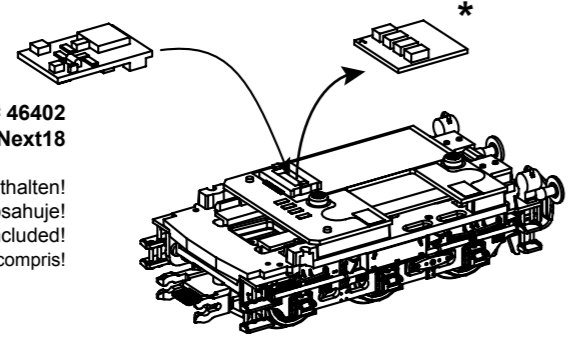
CN Aviso:
如需其他语言的安全须知请访问: www.piko-shop.de

PL Uwaga:
Wskazówki bezpieczeństwa w innych językach są dostępne pod adresem: www.piko-shop.de





Decodereinbau:
Zástavba dekodéru
Installing Decoder /
Installation du décodeur



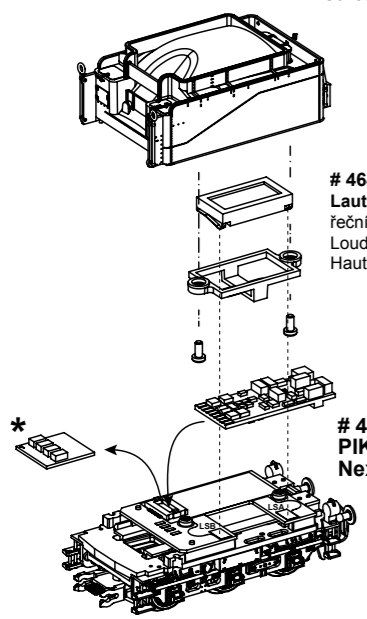
46402
PIKO SmartDecoder 4.1 Next18

Nicht enthalten!
Neobsahuje!
Not included!
Non compris!

*** Bitte Brückenstecker aufbewahren!**
Přechodový můstek prosím uschovejte!
Please save the DC Bridge /
Conservez l'interface digitale!

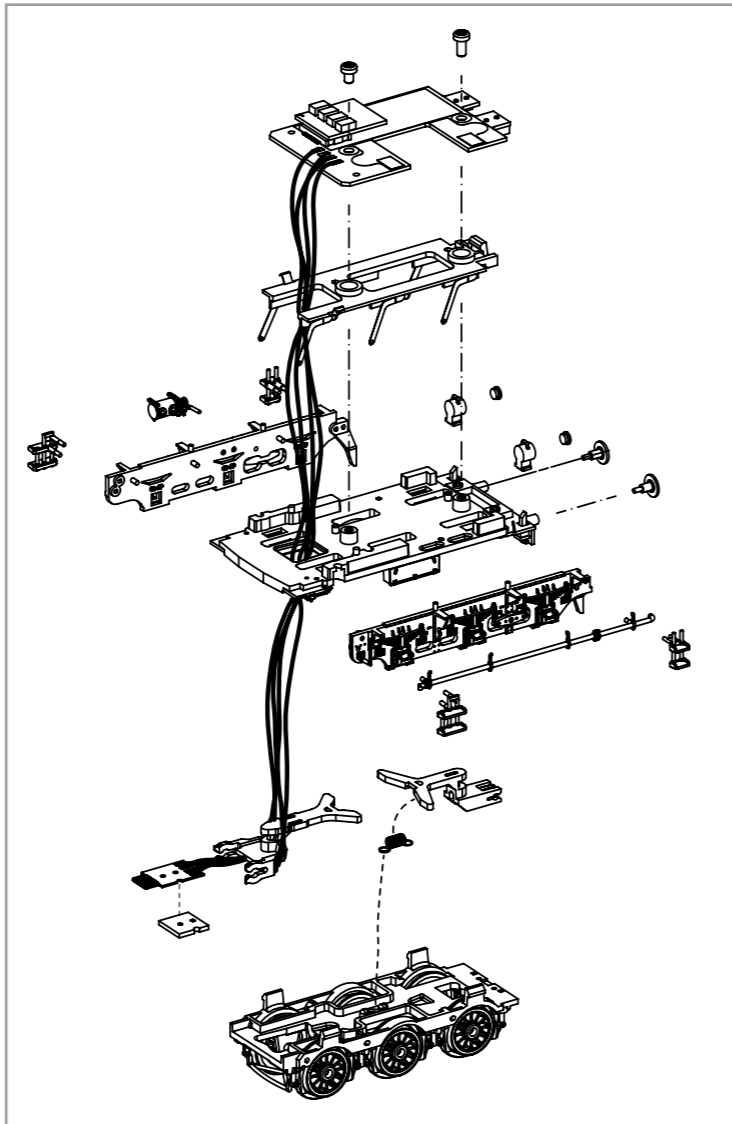
Zurüstbauteile:
Dolepovací díly /
Extension / Pièces

*** Bitte Brückenstecker aufbewahren!**
Přechodový můstek prosím uschovejte!
Please save the DC Bridge /
Conservez l'interface digitale!



46440
Lautsprecher
řečník /
Loudspeaker /
Haut-parleur

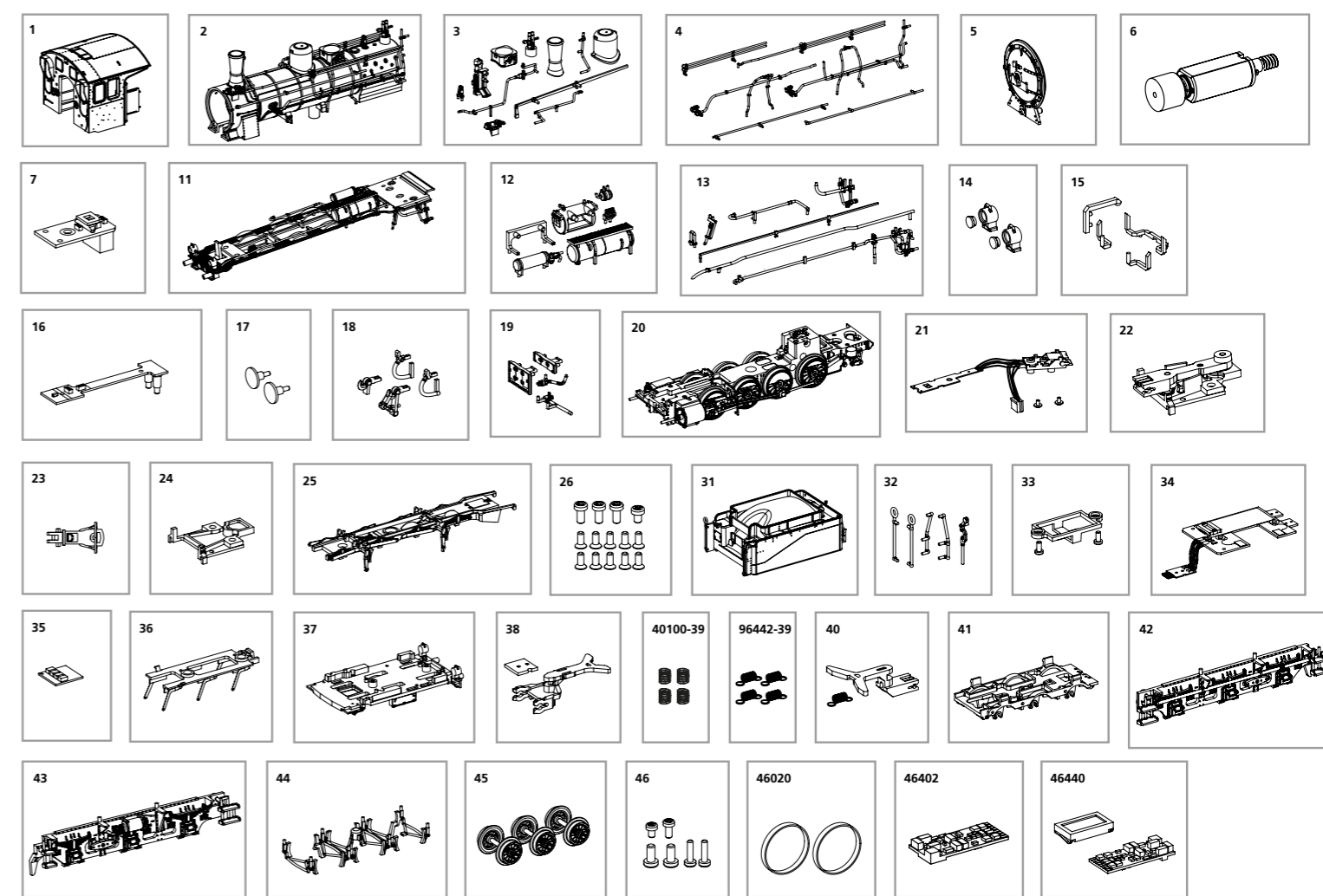
46440
PIKO SmartDecoder 4.1 Sound Next18



ERSATZTEILE DAMPFLOKOMOTIVE BR 55_TT

Náhradní díly • Spare parts • Pièces de rechange

Bei Ersatzteilanforderung bitte immer die vollständige Ersatzteil-Nr. angeben • Please order the wanted spare part with the complete spare part item number.



Bezeichnung / Description	ET-Nr. / spare part N°	PG*
Führerhaus komplett / Driver cab complete	47103-01	11
Kessel mit Armaturen / Boiler with fittings	47100-02	14
Kesselarmaturen / Boilerfittings	47100-03	11
Kesselleitungen, Handstangen Kessel / Boilerpipe, Handrails Boiler	47100-04	10
Rauchkammertür / Doorsmoke box	47103-05	9
Motor, komplett / Motor, complete	47100-06	13
Leiterplatte Führerhaus Licht / PCB driver cab light	47100-07	11
Umlauf komplett / Bracket complete	47103-11	14
Kessel Umlauf / Boiler bracket	47103-12	10
Leitungen Umlauf / Pipe bracket	47103-13	10
Laternen (2 Stck.) / Lamp (2 pcs.)	47103-14	6
Leuchteinsatz Lok/Tender / Light bar loco/tender	47100-15	6
Lichtplatine / PCB front light	47100-16	11
Puffer / Buffer	47100-17	6
Bremsleitung, Kuppelhaken / Brake pipe, Coupler hook	47100-18	7
Abdeckung, Heizleitung Lok/Tender / cover, Heating pipe Loco/Tender	47103-19	7
Rahmen komplett / Chassis complete	47103-20	16
elektr. Kupplung Lok / electr. Coupling loco	47103-21	12
Kupplungsschacht / Couplershaft	47103-22	8
Kupplung / Coupling	47220-23	6
Kupplungsabdeckung / Couplercover	47103-24	6
Bodenplatte mit Radschleifer / Bottom cover-brake shoes w wheel slider	47103-25	9

Bezeichnung / Description	ET-Nr. / spare part N°	PG*
Schrauben Lok / Screws loco	47100-26	7
Tendergehäuse komplett / Tenderbody complete	47103-31	12
Handgriffe, Bremshebel Tender / Handrail, Brake linker Tender	47100-32	8
Lautsprecher Abdeckung / Speaker cover	47103-33	6
Hauptplatine Tender / PCB-mainboard Tender	47100-34	15
Brückenstecker / DC plug	47100-35	11
Isolierplatte mit Radschleifer / Insulator plate w wheel slider	47103-36	8
Rahmen komplett Tender / Chassis complete Tender	47103-37	8
elektr. Kupplung Tender / Electrical coupler tender	47103-38	6
Feder (Rahmen), 4 Stck. / Spring (Frame), 4 pcs.	40100-39	5
Kupplungsfeder (4 Stck.) / Couplingspring (4 pcs.)	96442-39	6
Kupplungsschacht mit Feder Tender / Short coupler w spring Tender	47103-40	7
Bodenplatte Tender / Bogie-tender	47103-41	7
Tenderrahmenblende Links komplett / Tender frame-left complete	47103-42	8
Tenderrahmenblende Rechts komplett / Tender frame-right complete	47103-43	8
Bremsgestänge / Brake shoe	47103-44	7
Radsatz (3 Stck.) / Wheelset (3 pcs.)	47103-45	12
Schrauben-Set Tender (6-tlg.) / Screws-Set Tender (set of 6)	47100-46	6
ET aus unserem Standard-Programm / Spare parts standard range		
Haftreifen (10 Stck.) / Friction tyres (set of 10)	46020	
PIKO SmartDecoder 4.1 Next18 / PIKO SmartDecoder 4.1 Next18	46402	
PIKO SmartDecoder 4.1 Sound / PIKO SmartDecoder 4.1 Sound	46440	

*Preisgruppe *price category