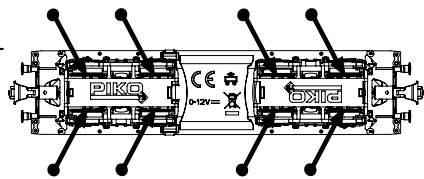
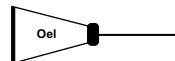


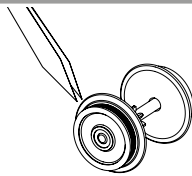
PIKO Art.-Nr.:
#56301 Lok-Öl (50 ml)
#56300 Lok-Öler mit Feinddosierung

PIKO Art.-Nr.:
#56301 Loco-Oil
#56300 Precision engine oiler w fine dosage

PIKO kat.čís. 56301 – mazací olej
PIKO kat.čís. 56300 – mazací olej s jemným dávkováním



Haftreifenwechsel
Change the traction tires
Remplacer les bandages d'adhérence
Výměna bandáží



Ölen Sie bei häufigem Fahrbetrieb die Achslager mit einem Tropfen harz- und säurefreiem Nähmaschinenöl!
Wir empfehlen, die Lok ca. 25 min je Fahrtrichtung ohne Belastung einlaufen zu lassen, damit das Modell einen optimalen Rundlauf und eine gute Zugkraft erhält. Bitte beachten Sie, daß der einwandfreie Lauf des Modells nur auf sauberen Schienen gewährleistet ist.

If used frequently, oil the wheelsets with a drop of non-resinous, acid-free sewing machine oil! In order to achieve the best possible running and traction properties, it is advisable to run the locomotive in for 25 minutes forwards and 25 minutes in reverse without load. Clean rails are essential for good performance.

Při častém provozu mazejte ložiska náprav kapkou oleje na šici stroje neosahující kyseliny a pryskyřice. Doporučujeme záběh klidnou jízdou cca 25 minut bez zátěže, aby měl model optimální jízdní vlastnosti. Nezapomeňte, že bezporuchová jízda modelu je zajištěna jen na čistých kolejích.

BEDIENUNGSANLEITUNG DIESELLOK BR 294_TT

Instructions for use: diesel loco

Manuel d'utilisation pour locomotive diesel

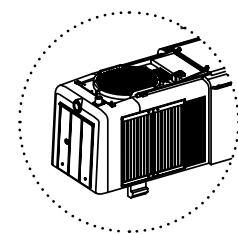
Návod k použití lokomotivy

Wichtige Informationen sind in der Verpackung und in der Anleitung enthalten.
Bitte bewahren Sie diese auf.

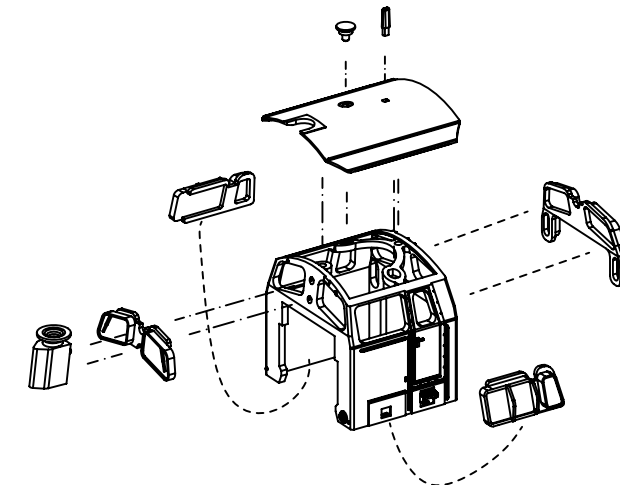
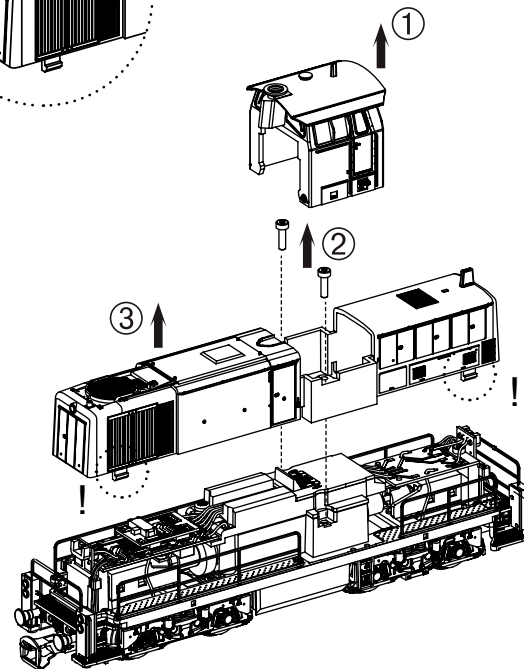
47266 Gleichstrom DC

PluX16

0-12 V



Bei Gehäusedemontage Rasthaken mit einem Werkzeug leicht nach innen drücken /
When disassembling push the hooks with a tool easily to inside /
Lors du démontage pousser les crochets avec un outil facilement à l'intérieur /
Při demontáži zatlačte háčky pomocí nástroj snadno dovnitř

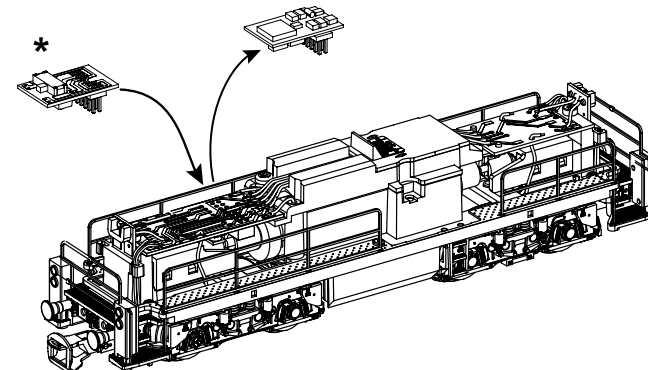


Decodereinbau:

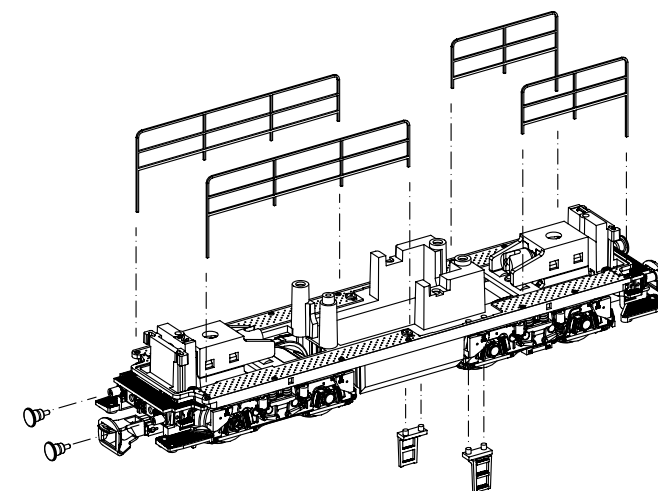
Installing Decoder /
Installation du décodeur /
Zástavba dekodéru

Nicht enthalten!
Not included!
Non compris!
Neobsahuje!

56402
PIKO SmartDecoder 4.1 PluX16



* Bitte Brückenstecker aufbewahren!
Please save the DC Bridge /
Conservez l'interface digitale! /
Přechodový můstek prosím uschovejte!



D Hinweis:
Sicherheitshinweise in weiteren Sprachen finden Sie unter: www.piko-shop.de

GB Please note:
Safety instructions in other languages, please see: www.piko-shop.de

F Conseil:
Des consignes de sécurité dans d'autres langues peuvent être trouvées sur: www.piko-shop.de

NL Attentie:
Veiligheidsinstructies in andere talen zijn te vinden op: www.piko-shop.de

IT Nota:
Le istruzioni di sicurezza in altre lingue sono disponibili su: www.piko-shop.de

E Aviso:
Las instrucciones de seguridad en otros idiomas se pueden encontrar en: www.piko-shop.de

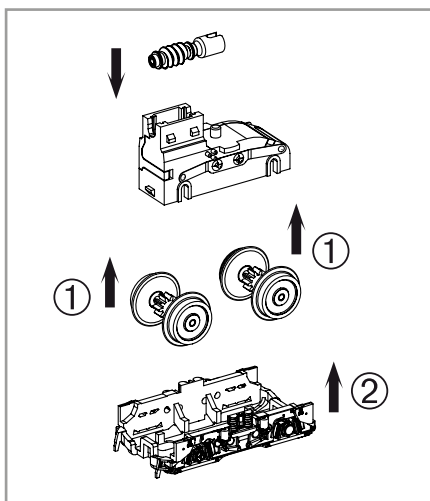
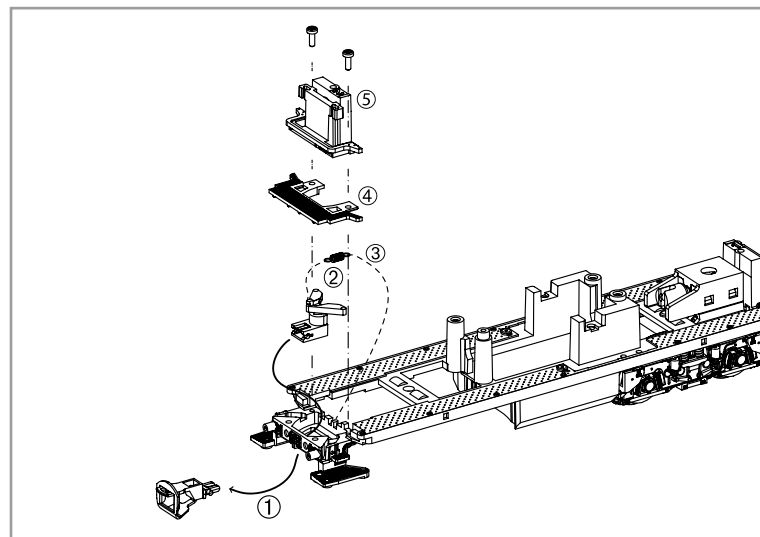
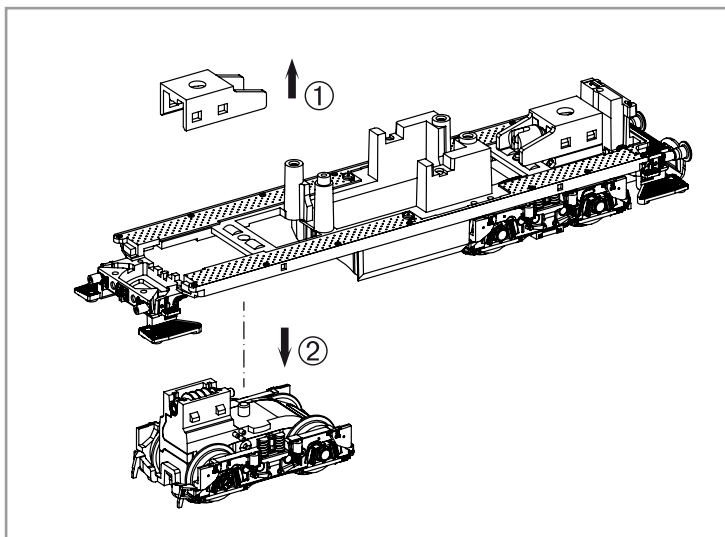
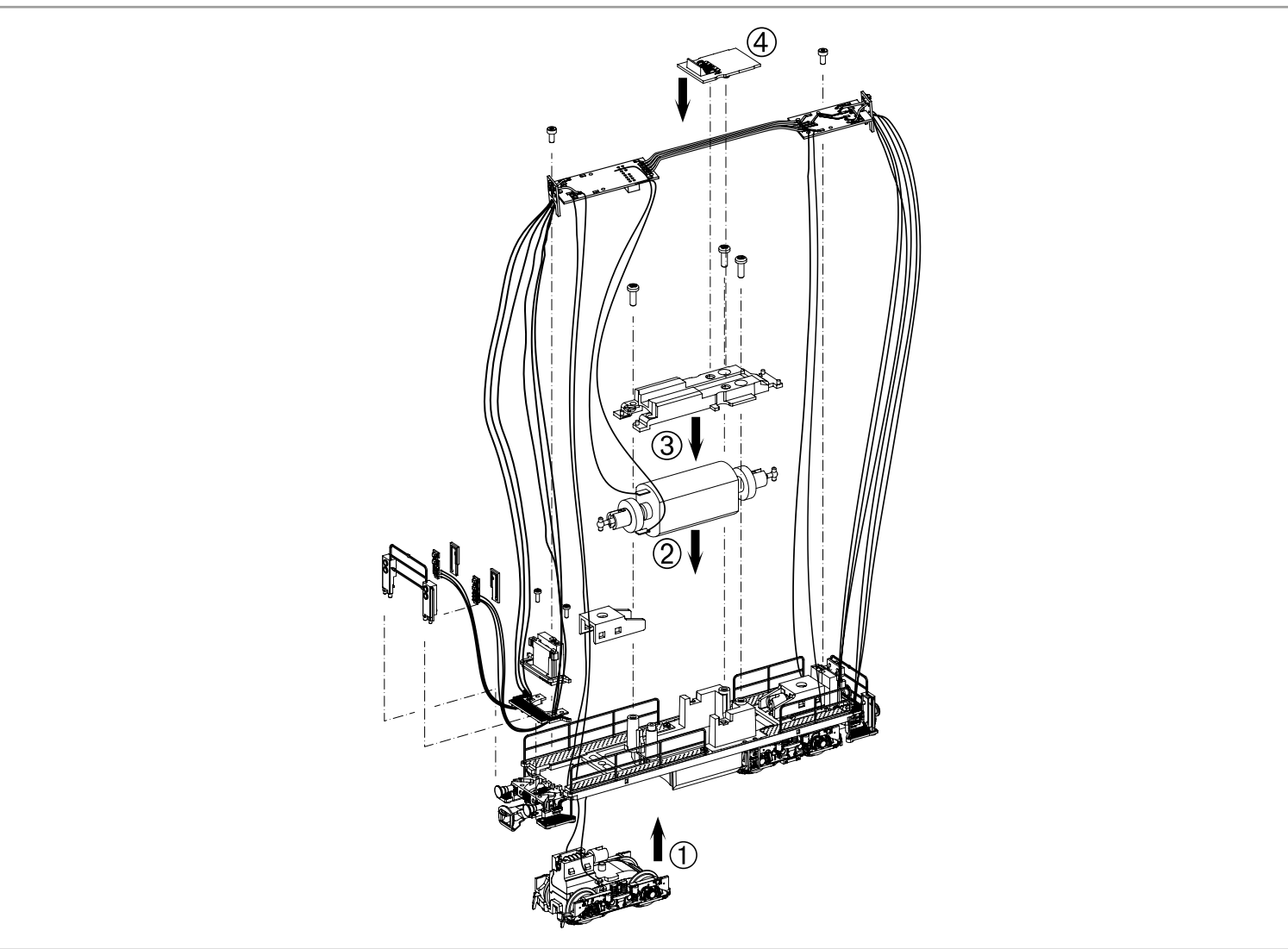
PL Uwaga:
Wskazówki bezpieczeństwa w innych językach są dostępne pod adresem: www.piko-shop.de

RU Намак:
Инструкции по безопасности на других языках можно найти на: www.piko-shop.de

CN 提示:
如需其他语言的安全须知请访问: www.piko-shop.de

CZ Upozornění:
Bezpečnostní pokyny v jiných jazycích naleznete na adrese: www.piko-shop.de

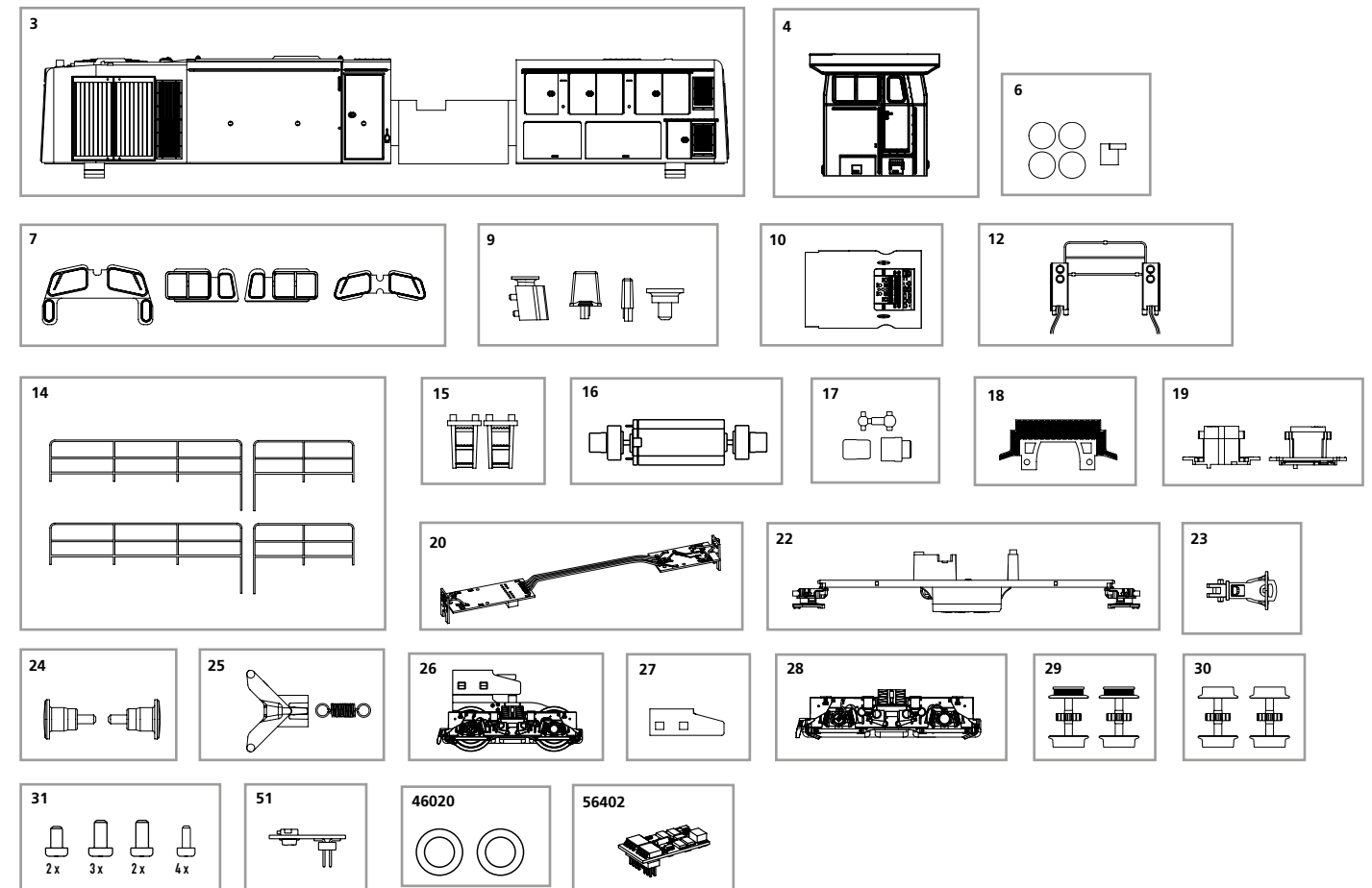




ERSATZTEILE DIESELLOKOMOTIVE BR 294_TT

Spare parts • Pièces de rechange • Náhradní díly

Bei Ersatzteilanforderung bitte immer die vollständige Ersatzteil-Nr. angeben • Please order the wanted spare part with the complete spare part item number.



Bezeichnung / Description	ET-Nr. / spare part N°	PG*
Gehäuse, bedruckt (mit Lichtkörpern) / Body, decorated (with light bars)	47266-03	11
Führerhaus, vollständig (mit Dach und Fenster) / Driver cab, complete (w Roof and Window)	47266-04	11
Leuchtkörper (5 Stck.) / Lights bars (set of 5)	47260-06	7
Fenster / Windows	47266-07	9
Abgasschlot, Antennen, Dachlüfter / Chimney, Antenna, Roof vent	47266-09	9
Führerstand / Control table	47260-10	7
Lampengehäuse mit Bühnengeländer / Light box with Handrail	47266-12	14
Handlauf Längsseite / Handrail - side front	47261-14	11
Aufstieg (2 Stck.) / Step (set of 2)	47261-15	7
Motor, komplett / Motor complete	47266-16	13
Kardanwelle + Buchsen / Cross ball shaft + bushes	47220-17	7
Laufsteg Bühne / Coupler cover	47261-18	8
Kabelhalter vorne-hinten / Chassis part front-rear	47261-19	9
Leiterplatte mit Beleuchtungsplatine / PCB with Light board	47260-20	15
Rahmen dekoriert / Chassis decorated	47266-22	13
Kupplung / Coupling	47220-23	6
Puffer (2 Stck.) / Buffer (set of 2)	47260-24	6

Bezeichnung / Description	ET-Nr. / spare part N°	PG*
Kupplungsschacht mit Feder / Short coupler with spring	47260-25	6
Getriebe mit Drehgestell / Gear box with bogie	47260-26	13
Getriebeklammer / Gear box clip	47260-27	6
Achslagerblende / Axle bearing screen	47260-28	8
Radsatz mit Haftreifen (2 Stck.) / Wheelset w friction tyres (set of 2)	47260-29	9
Radsatz ohne Haftreifen (2 Stck.) / Wheelset (set of 2)	47260-30	9
Schraubenset (11-tlg.) / Set of screws (set of 11)	47260-31	7
Überbrückungsstecker / DC Bridge	40200-51	8
ET aus unserem Standard-Programm / Spare parts standard range		
Haftreifen (10 Stck.) / Rubber tyres (set of 10)	46020	
PIKO SmartDecoder 4.1 PluX16 / PIKO SmartDecoder 4.1. PluX16	56402	

*Preisgruppe *price category