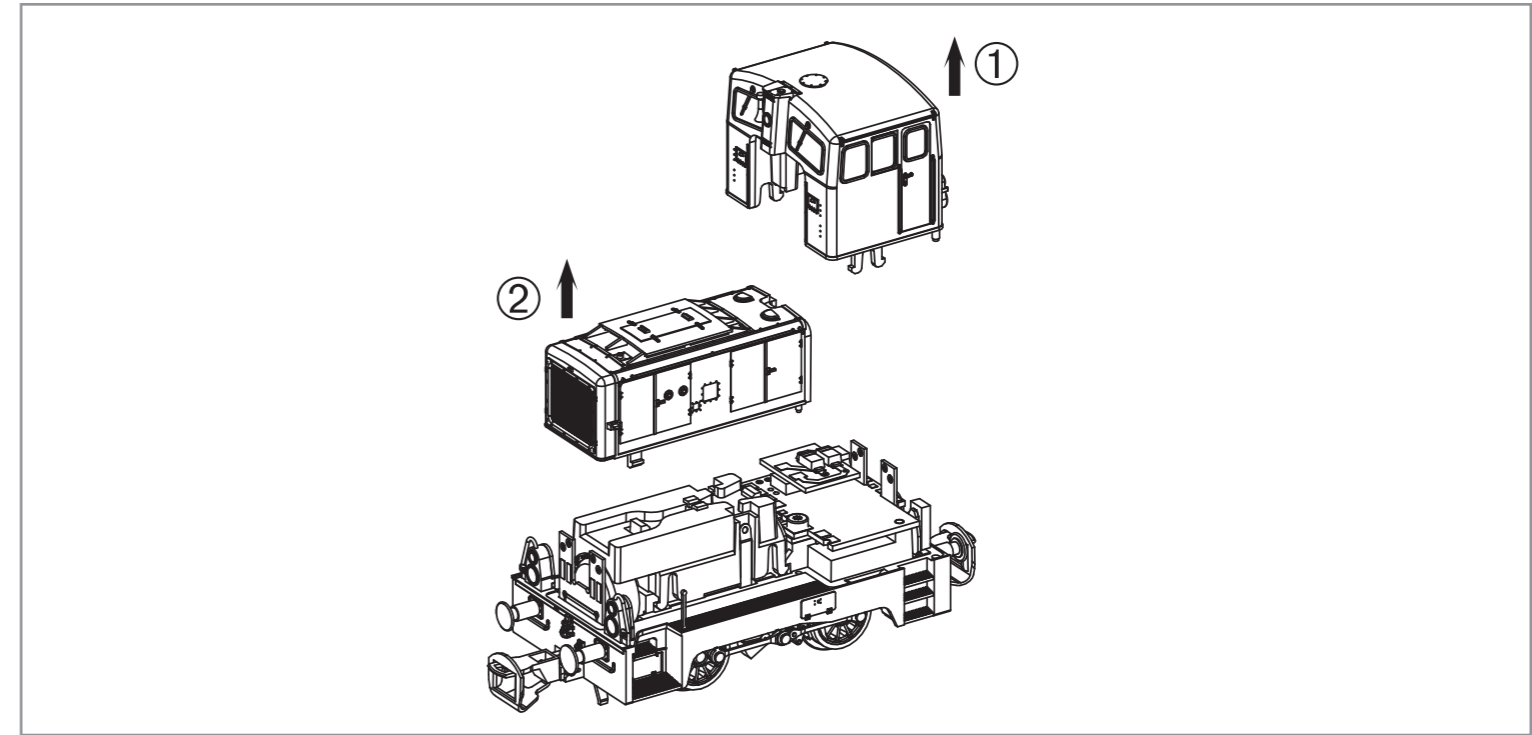
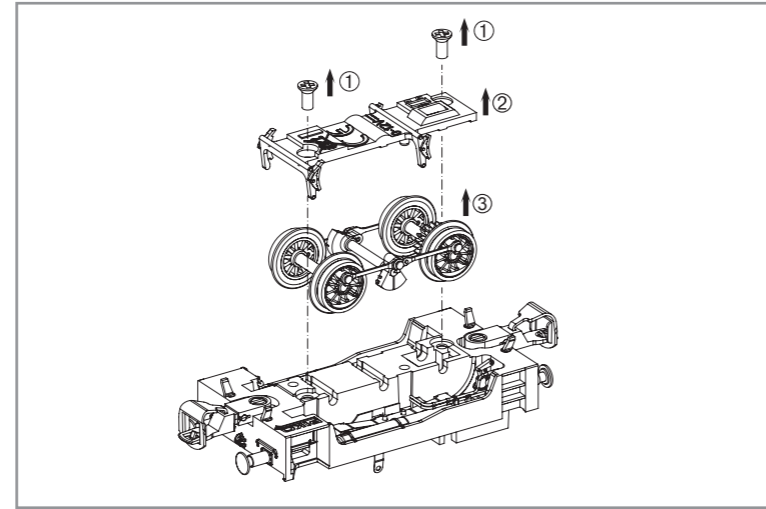
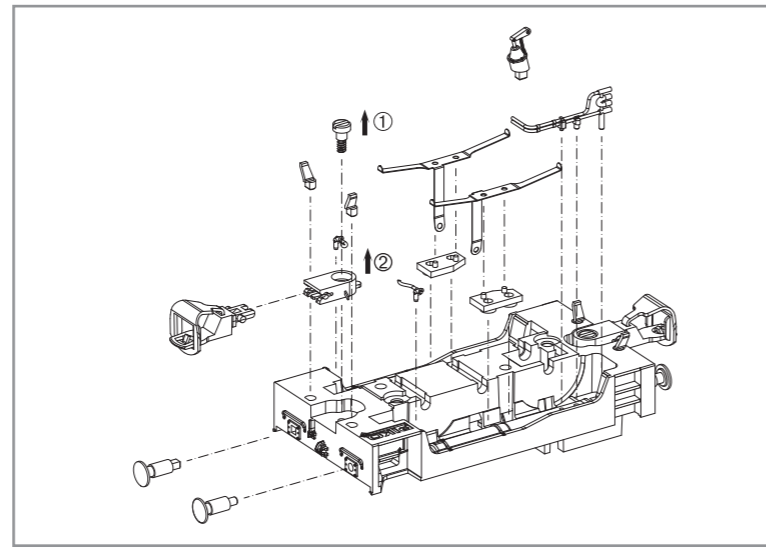
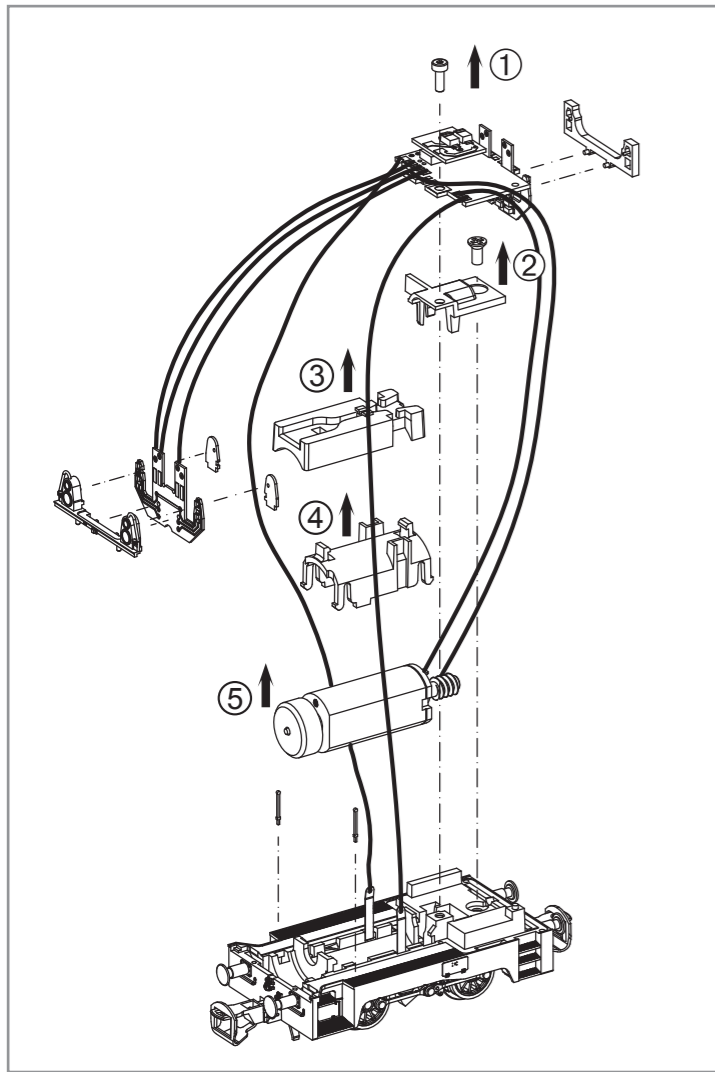


Bedienungsanleitung Diesellokomotive V23

Instructions for use: Diesel locomotive · Manuel d'utilisation pour locomotive diesel
 Manuale d'utilizzo per la locomotiva · Manual de usuario de la locomotora · 柴油车V23的使用说明
 Gebruiksaanwijzing locomotief · Instrukcja obsługi lokomotywu · Инструкция по эксплуатации Тепловоз
 Návod k použití lokomotivy

包装及说明书内包含重要信息, 请保留备用

47303 Gleichstrom DC 0-12 V



PIKO Art.-Nr.:
 #56301 Lok-Öl (50 ml)
 #56301 Loco-Oil / #56301 比高机油
 #56300 Lok-Öler mit Feindosierung
 #56300 Precision engine oiler w fine dosage /
 #56300 比高机油

Ölen Sie bei häufigem Fahrbetrieb die Achslager mit einem Tropfen harz- und säurefreiem Nähmaschinenöl! Wir empfehlen, die Lok ca. 25 min je Fahrtrichtung ohne Belastung einlaufen zu lassen, damit das Modell einen optimalen Rundlauf und eine gute Zugkraft erhält. Bitte beachten Sie, daß der einwandfreie Lauf des Modells nur auf sauberen Schienen gewährleistet ist.

En cas d'utilisation intense, graisse les essieux avec une goutte d'huile pour machine à coudre exempte d'acide ou de résine! Afin d'optimiser les caractéristiques de traction et de fonctionnement, il est recommandé de faire rouler la locomotive seule, sans chargement, 25 minutes dans chaque sens. Pour un bon fonctionnement, il est essentiel que la voie soit propre.

If used frequently, oil the wheelsets with a drop of non-resinous, acid-free sewing machine oil! In order to achieve the best possible running and traction properties, it is advisable to run the locomotive in for 25 minutes forwards and 25 minutes in reverse without load. Clean rails are essential for good performance.

Se usate frequentemente l'olio, per il set delle ruote, mettete una goccia di olio, quello utilizzato nella macchina da cucire.

Si está sometida a un uso intensivo, engrase los ejes con una gota de aceite de maquina no acido.

如果经常使用, 可以在车轮上加上不含树脂、非酸性机油! 我们建议让火车正反方向连续行驶25分钟以上, 以便让它得到最好的转向力和牵引力。请注意, 只有在清洁的轨道上才能保证此模型行驶畅顺。

Breng, bij regelmatig gebruik, op de wagenassen een druppeltje hars- en zuurvrije naaimachineolie aan!

W przypadku częstego używania należy wpuścić kroplę oleju maszynowego nie zawierającego żywic i kwasu!

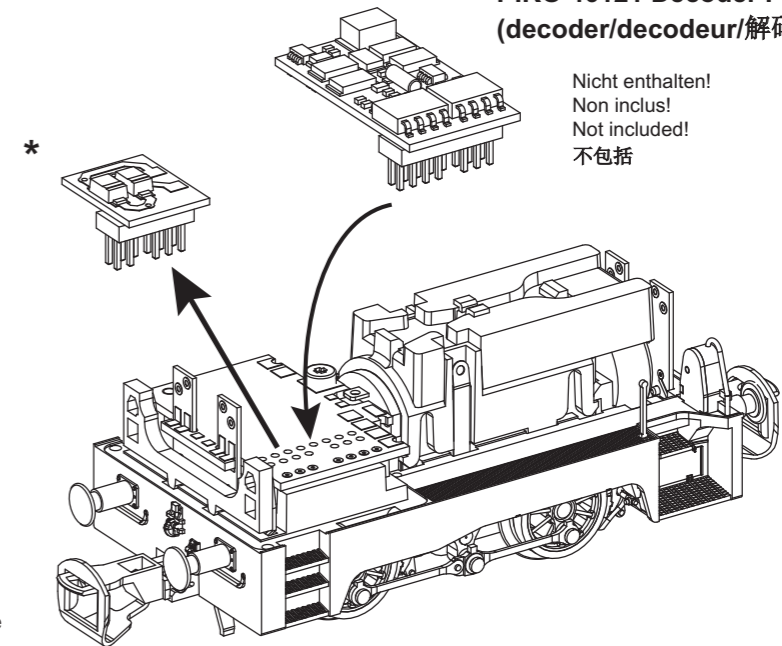
После длительной эксплуатации локомотива следует смазать подшипники двигателя и передаточного механизма, используя для этой цели в небольшом количестве техническое масло.

Prosím mazejte při častější jízdě sady kol kapkou oleje na šicí stroje!

Dekodereinbau:
 Installing Decoder / Installation decodeur / 安装/更换解码器

PIKO 46121 Decoder PluX16
 (decoder/decodeur/解码器)

Nicht enthalten!
 Non inclus!
 Not included!
 不包括



* Bitte Brückenstecker aufbewahren!
 Please save the DC Bridge!
 Conserver précieusement le cache-prise de l'interface digitale!
 请保留DC插板!

Hinweis:
 Die Funk-Störung der Anlage ist mit dieser Lokomotive sichergestellt, wenn der üblicherweise im Gleis-Anschlussstück eingebaute Kondensator eine Kapazität von mindestens 680 Nanofarad aufweist.

Note:
 With this locomotive interference will not occur if the condenser normally fitted in the track connection section has a minimum capacity of 680 nano farads.

Conseil:
 Cette locomotive est équipée d'un filtre anti-parasite. Un condensateur placé habituellement dans les joints des rails présente une capacité minimale de 680 nF.

Nota:
 Con questa locomotiva Interferenze non occorre, se il condensatore normalmente montato nella traccia della sezione di connessione, ha un minimo di capacità di 680 n.f.

Nota:
 El sistema antiparasitario de la instalación está asegurado con esta locomotora si se utiliza, como es habitual, un tramo de vía de conexión con un condensador de como mínimo 680 nanofaradios.

注意:
 如电容量最小为680nF
 纳法(拉), 此火车头一般不会发生干扰。

Aanwijzing:
 De ontstoring van jouw modelspoorweg is bij het gebruik van deze locomotief gegarandeerd, wanneer de normaal gesproken in het railaansluitstuk ingebouwde condensator een capaciteit van minimaal 680 nanofarad heeft.

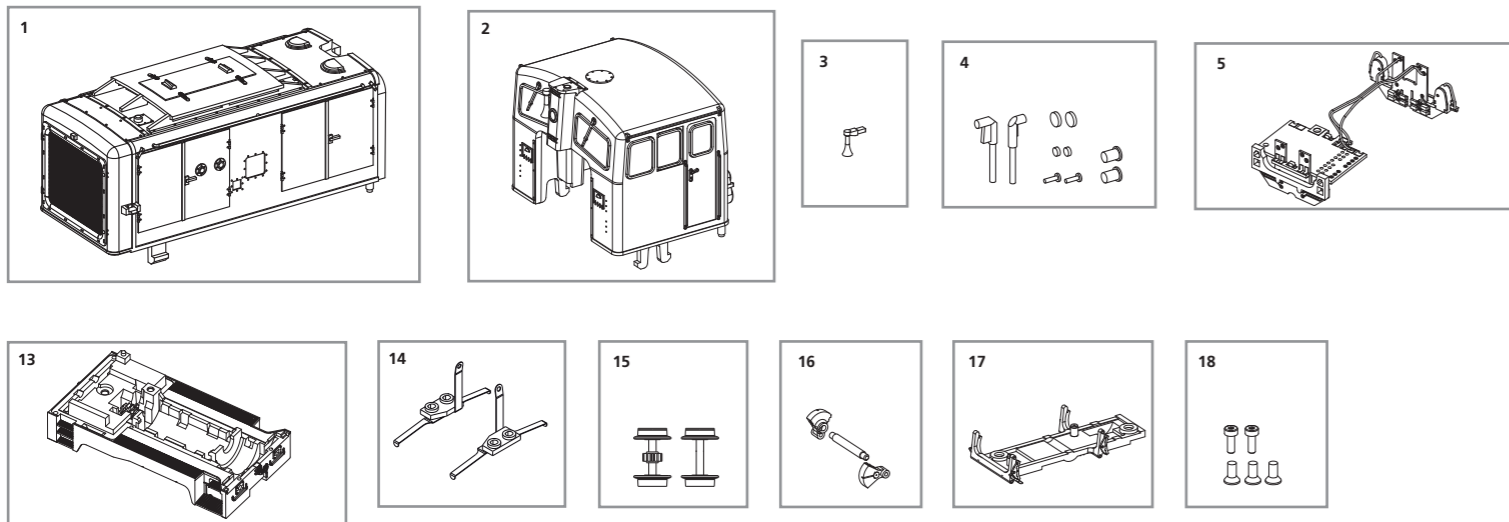
Wskazówka:
 Ochrona przeciwzakłóceńowa urządzeń elektronicznych jest zapewniona w tej lokomotywie o ile kondensator wbudowany w część doprowadzającą prąd ma pojemność co najmniej 680 nF.

Обратите внимание:
 Для подавления радиопомех от работающего электродвигателя, в соответствии с международным законодательством, все модели PIKO оснащены специальным конденсатором.

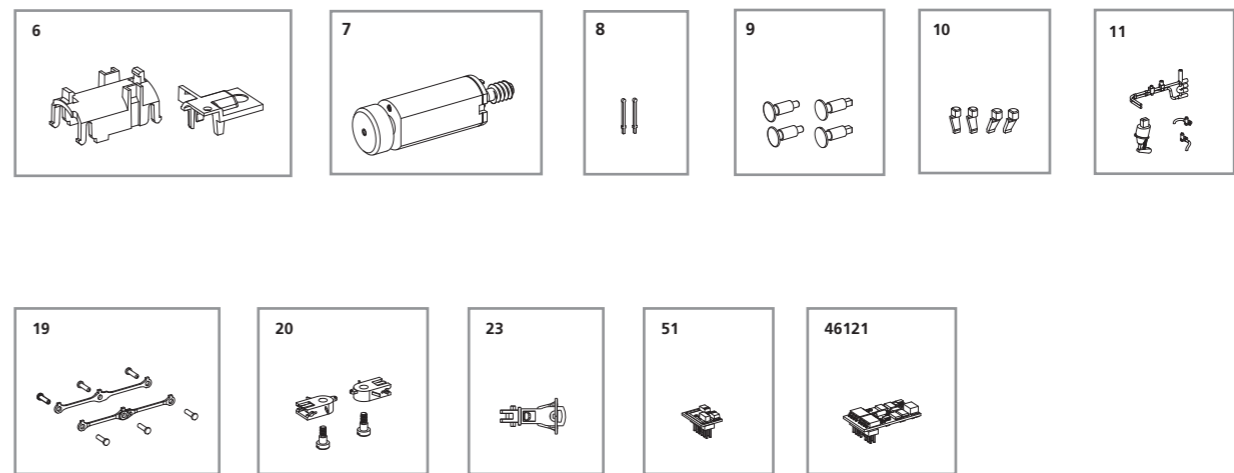
Upozornění:
 Odrušení Vašeho kolejistě je s touto lokomotivou zajištěno, pokud má obvykle do kolejového nástavce zabudovaný kondesátor kapacitu minimálně 680 Nanofaradů.

ERSATZTEILE Diesellokomotive V23

Spare parts · Pièces détachées · Parti di ricambio · Repuestos · 配件 · Reserveonderdelen · Części zamienne · Запасные части · Náhradní díly



Bei Ersatzteilanforderung bitte immer die vollständige Ersatzteil-Nr. angeben. · Please order the wanted spare part with the complete spare part item number.
 订购配件时请附上完整的配件号码。 · Pour commander des pièces de rechange, ne pas oublier de donner le Numéro d'Article de la pièce demandée.



ET-Nr:	Bezeichnung:	Description:	Désignation:	Descrizione:	Descripción:	PG*
47303-01	Vorbau, komplett	Body, complete	Boîtier, complète	Carrozzeria completa	Carcasa completo	10
47303-02	Führerhaus, komplett	Driver cab, complete	Cabine du conducteur	Tassista	La cabina del conductor	11
47303-03	Hupe	Horn	Klaxon	Tromba	Claxon	6
47300-04	Leuchtstäbe / Linsen	Light bars / lenses	Les barres claires / lentilles	Bar / lenti luminose	Barras de luces / lentes	8
47303-05	Hauptplatine mit Beleuchtungsplatinen und Kabel	Mainboard and backlight board and wires	Carte mère et le rétroéclairage bord et fils	Scheda madre con scheda di illuminazione e cavo	Placa base con el tablero de iluminación y el cable	16
47300-06	Abdeckung Motor / Getriebe	Cover motor / gear	Capot moteur / vitesse	Coperchio motore / cambio	Cubierta del motor / equipo	6
47300-07	Motor, komplett	Motor complete	Motor complet	Motore completo	Motor completo	13
47300-08	Rangiergriff (2 Stck.)	Handle (set of 2)	Poignée (lot de 2)	Maniglia (set di 2)	Mango (juego de 2)	7
47300-09	Puffer (4-tlg.)	Buffer (set of 4)	Buffer (jeu de 4)	Buffer (set di 4)	Buffer (juego de 4)	6
47300-10	Schienenräumer (4-tlg.)	Cowcatcher (set of 4)	Cowcatcher (jeu de 4)	Cacciapietre (4 pz.)	Cowcatcher (4 uds.)	6
47300-11	Chassisbauteile (4-tlg.)	Mounting parts for chassis (set of 4)	Pièces de montage pour châssis (jeu de 4)	Parti di montaggio per telaio (set di 4)	Piezas de montaje para chasis (juego de 4)	6
47303-13	Chassis mit Zahnrad	Chassis w gear wheel	Châssis avec roue dentée	Telaio con ruota dentata	Chasis con rueda dentada	12
47300-14	Schleiffedern	Contact plate	Contactez plaque	Piastrina di contatto	Póngase en contacto	7
47300-15	Radsätze	Wheelset	Roues	Coppia ruote	Ruedas	9
47300-16	Gegengewicht	Counter weight	contrepoids	contrappeso	contrapeso	7
47300-17	Achshalter	Cover with brake bottom	Couvrir avec le fond de frein	Coprire con la parte inferiore del freno	Cubra con la parte inferior del freno	7
47300-18	Schrauben (5 Stck.)	Screws (set of 5)	Vis (ensemble de 5)	Viti (set di 5)	Tornillos (de 5)	6
47300-19	Kuppelstange / Kurbelbolzen	Coupling rod / crank pin	Barre d'accouplement / maneton	Asta di aggancio / perno di manovella	Acoplamiento pin biela / manivela	9
47300-20	Kupplungsschacht mit Schraube (2 Stck.)	Coupler box w screw (set of 2)	Coupler avec boîte de vis (jeu de 2)	Scatola di accoppiamento con la vite (2 pz.)	Caja de acoplamiento con el tornillo (2 uds.)	7
47220-23	Kupplung	Coupling	Couplage	Accoppiamento	Enganche	6
59740-51	Brückenstecker PluX	DC Bridge for pluX	CC de pont pour pluX	Ponte DC per PluX	CC del puente para pluX	8
46121	Ersatzteile aus unserem Standard-Programm Dekoder PluX16	Spare parts standard range Decoder PluX16	Pièces détachées standard Decoder PluX16	Pezzi di ricambio standard Decoder PluX16	Repuestos de nuestro programa standard Decoder PluX16	

ET-Nr:	说明:	Omschrijving:	Opis:	ПЕРЕВОД:	Popis:	PG*
47303-01	车身	Behuizing, compleet	Obudowa, kompletny	Корпус полное	Karoserie, kompletní	10
47303-02	驾驶室	Bestuurder cabine	Kabina kierowcy	Кабина водителя	Řidič kabina	11
47303-03	喇叭	Hoorn	Róg	Рог	Klaxon	6
47300-04	导光柱/灯镜	Lichtbalken / lenzen	Lekkie bary / soczewki	Свет баров / линз	Lehké bary / čočky	8
47303-05	主板和灯板组件	Moederbord met verlichting board en kabel	Płyta z oświetleniem tablicy i kablem	Материнская плата с освещением плата и кабель	Základní deska s osvětlením desky a kabel	16
47300-06	马达盖/齿轮	Cover motor / versnelling	Pokrywa silnika / przekładni	Обложка двигатель / редуктор	Kryt motoru / převodovky	6
47300-07						
47300-08	马达组件	Motor compleet	silnik kompletny	Двигатель в комплекте	Motor kompletní	13
47300-09	扶手 (2个)	Handvat (set van 2)	Uchwyt (zestaw 2)	Ручку (2 шт.)	Rukojeť (2 ks.)	7
47300-10	缓冲器 (4个)	Buffer (set van 4)	Buffer (zestaw 4)	Паровоз (4 шт.)	Puffer (4 ks.)	6
47300-11	排障器 (4个)	Cowcatcher (set van 4)	Cowcatcher (zestaw 4)	Скотосбрасыватель (4 шт.)	Cowcatcher (4 ks.)	6
47303-13	车底小零件 (4个)	Aanbouwdelen voor chassis (set van 4)	Elementy montażowe do obudowy (zestaw 4)	Монтажные детали для шасси (4 шт.)	Montážní díly pro podvozky (4 ks.)	6
47300-14	车底-带齿轮	Chassis met tandwiel	Podwozie z kołem zębatym	Шасси с шестерней	Podvozek s ozubeným kolem	12
47300-15	取电片	Contact plaat	Skontaktuj płytę	Контактная пластина	Kontaktujte deska	7
47300-16	轮组	Wielstel	Koła	Колесная	Koła	9
47300-17	惯性配重	Tegengewicht	Przeciwwaga	Противовес	Protizávaží	7
47300-18	刹车底盖	Bedek met rem bodem	Pokrywa z dołu hamulca	Накрыть тормоза нижняя	Kryt s brzdovým dně	7
47300-18	螺丝 (5个)	Schroeven (set van 9)	Śruby (zestaw 9)	Винты (набор из 9)	Šrouby (sada 9)	6
47300-19	连接杆/销钉	Koppelstang / kruktaf	Drażek / korba pin	Соединительная штанга / шатунной шейки	Spojovací tyč / klika pin	9
47300-20	挂钩盒-带螺丝 (2个)	Koppeling doos met schroef (set van 2)	Łącznik ze śrubą okno (zestaw 2)	Блок сопряжения с винтовыми (2 шт.)	Spojka box se šroubem (2 ks.)	7
47220-23	挂钩	Koppeling	Sprzęgło	Муфта	Spojování	6
59740-51	DC插板	DC Bridge voor pluX	Most na pluX DC	Моста постоянного тока для	DC Bridge pro pluX	8
46121	备用零件的标准范围: 16针解码器	Reserveonderdelen uit ons standaard leveringsprogramma Decoder PluX16	Części zamienne z programu standardowego Dekoder PluX16	Запчасти от наших стандартных Декодер	Náhradní díly z našeho standartního programu Dekoder	

*Preisgruppe *price category *Catégorie de prix *Categoria prezzi *Grupo de precio

*价格表 *Priscategorie *Группа цен *ценовая категория *Cenová skupina