

PIKO Art.-Nr.:
#56301 Lok-Öl (50 ml)
#56300 Lok-Öler mit Feindosierung

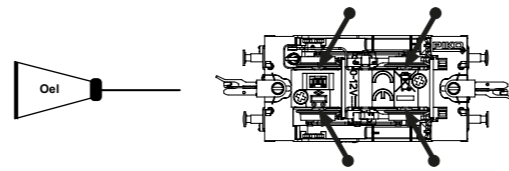
PIKO kat.čís. 56301 – mazací olej
PIKO kat.čís. 56300 – mazací olej s jemným dávkováním

#56301 Loco-Oil
#56300 Precision engine oiler w fine dosage

Ölen Sie bei häufigem Fahrbetrieb die Achslager mit einem Tropfen harz- und säurefreiem Nähmaschinenöl!
Wir empfehlen, die Lok ca. 25 min je Fahrtrichtung ohne Belastung einlaufen zu lassen, damit das Modell einen optimalen Rundlauf und eine gute Zugkraft erhält. Bitte beachten Sie, daß der einwandfreie Lauf des Modells nur auf sauberen Schienen gewährleistet ist.

If used frequently, oil the wheelsets with a drop of non-resinous, acid-free sewing machine oil! In order to achieve the best possible running and traction properties, it is advisable to run the locomotive in for 25 minutes forwards and 25 minutes in reverse without load. Clean rails are essential for good performance.

Při častém provozu mazejte ložiska náprav kapkou oleje na šici stroje neosahující kyseliny a pryskyřice. Doporučujeme záběh klidnou jízdou cca 25 minut bez zátěže, aby měl model optimální jízdní vlastnosti. Nezapomeňte, že bezporuchová jízda modelu je zajištěna jen na čistých kolejích.



BEDIENUNGSANLEITUNG DIESELLOK V23_TT

Instructions for use: Diesel Locomotive V23
Manuel d'utilisation pour locomotive diesel V23
Návod k obsluze dieselová lokomotiva V23

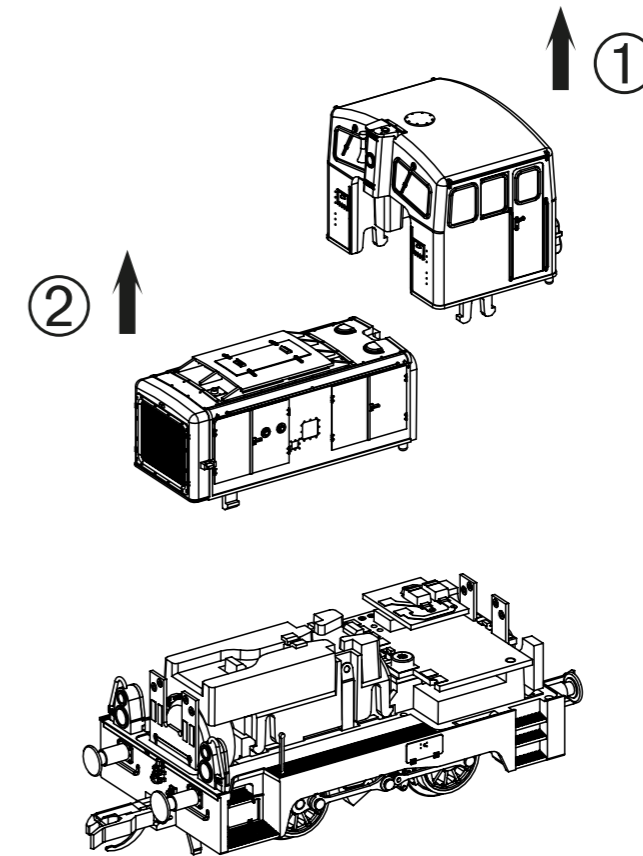
Wichtige Informationen sind in der Verpackung und in der Anleitung enthalten.
Bitte bewahren Sie diese auf.



47309 Gleichstrom DC

PluX16

0-12 V

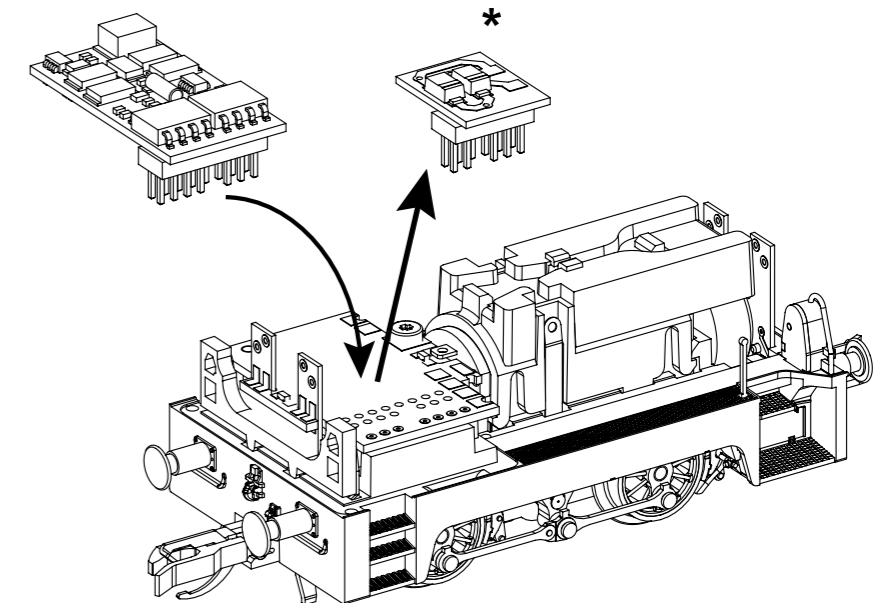


Decodereinbau:

Installing Decoder / Installation decodeur / Zástavba dekodéru

#56502 PSD XP 5.1 PluX16

Nicht enthalten!
Not included!
Non compris!
Neobsahuje!



* Bitte Brückenstecker aufbewahren! /
Please save the DC Bridge! /
Conserver précieusement le cache-prise
de l'interface digitale! /
Přechodový můstek prosím uschovejte!

D Hinweis:
Sicherheitshinweise in weiteren Sprachen
finden Sie unter: www.piko-shop.de

GB Please note:
Safety instructions in other languages,
please see: www.piko-shop.de

F Conseil:
Des consignes de sécurité dans d'autres
langues peuvent être trouvées sur:
www.piko-shop.de

NL Attentie:
Veiligheidsinstructies in andere talen
zijn te vinden op: www.piko-shop.de

IT Nota:
Le istruzioni di sicurezza in altre lingue
sono disponibili su: www.piko-shop.de

E Aviso:
Las instrucciones de seguridad en otros
idiomas se pueden encontrar en:
www.piko-shop.de

PL Uwaga:
Wskazówki bezpieczeństwa w innych
językach są dostępne pod adresem:
www.piko-shop.de

RU Намек:
Инструкции по безопасности на
других языках можно найти на:
www.piko-shop.de

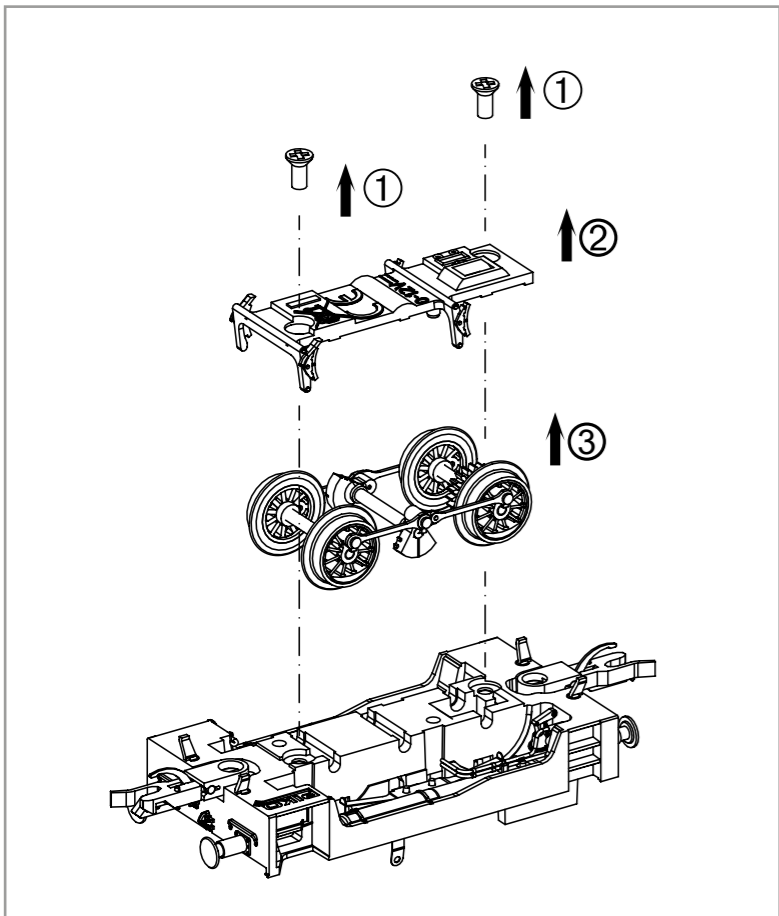
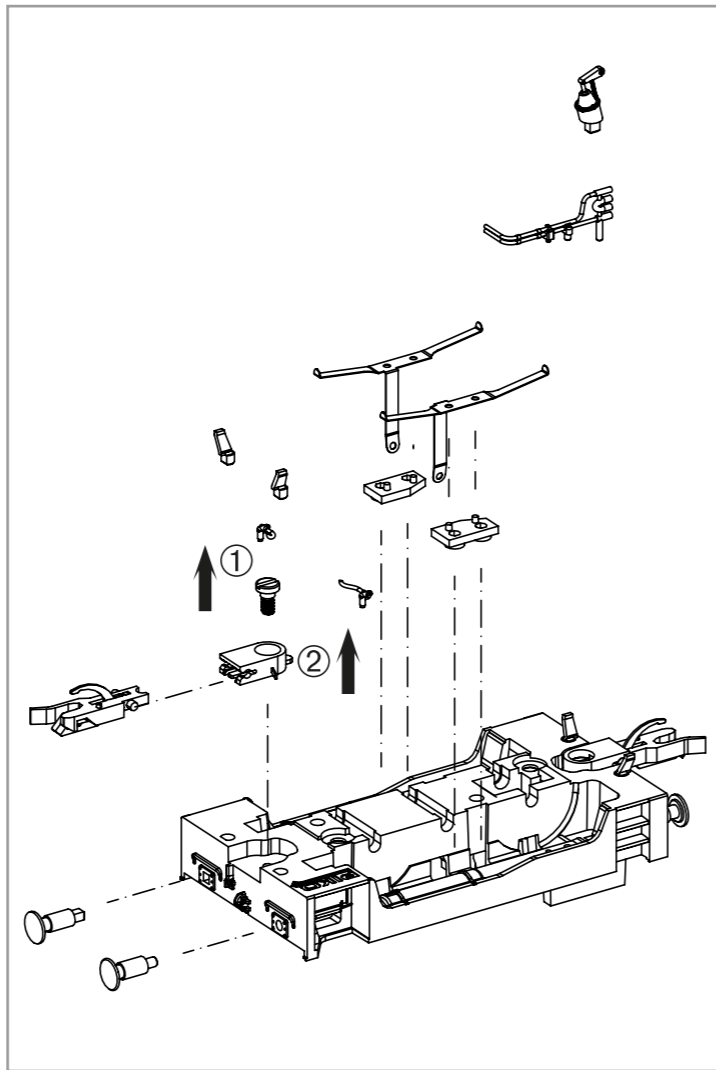
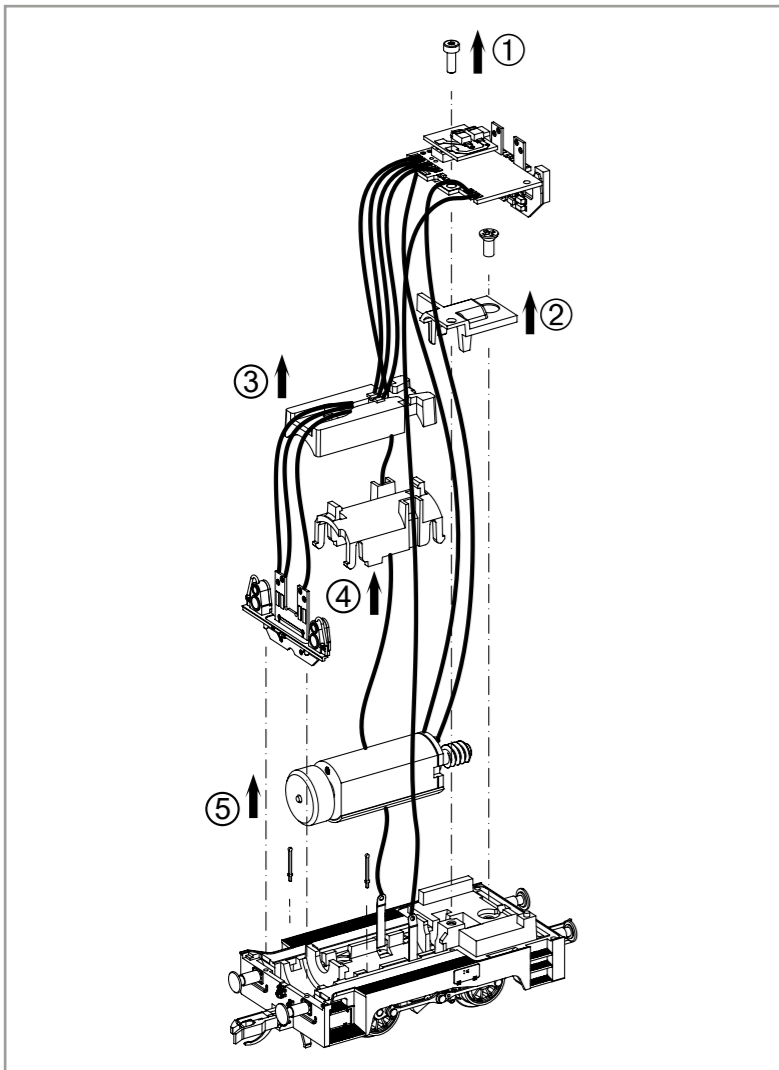
CN 提示:
如需其他语言的安全须知请访问:
www.piko-shop.de

CZ Upozornění:
Bezpečnostní pokyny v jiných jazycích
naleznete na adrese: www.piko-shop.de



PIKO Spielwaren GmbH • Lutherstraße 30 • 96515 Sonneberg • GERMANY
Tel. +49 (3675) 8972 - 55 (dienstags und donnerstags von 16 - 18 Uhr)

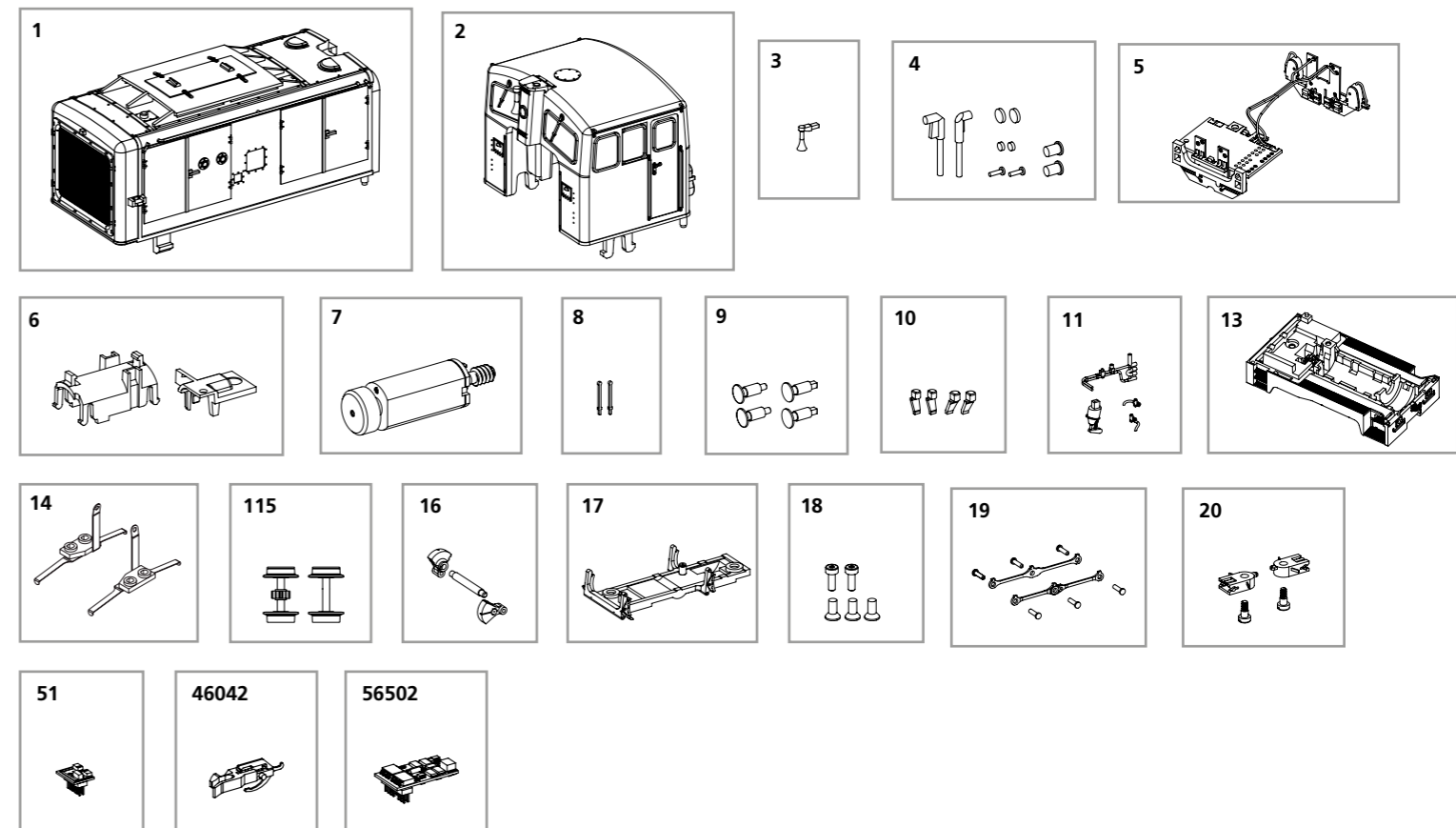
47309-90-7010



ERSATZTEILE DIESELLOKOMOTIVE V23_TT

Spare parts • Pièces de rechange • Reserveonderdelen

Bei Ersatzteilanforderung bitte immer die vollständige Ersatzteil-Nr. angeben • Please order the wanted spare part with the complete spare part item number.



Bezeichnung / Description	ET-Nr. / spare part N°	PG*
Vorbau, komplett / Body, complete	47309-01	10
Führerhaus, komplett / Driver cab, complete	47308-02	11
Hupe / Horn	47301-03	6
Leuchtstäbe / Linsen / Light bars / lenses	47300-04	8
Hauptplatine mit Beleuchtungsplatinen und Kabel / Mainboard and backlight board and wires	47309-05	16
Abdeckung Motor, Getriebe / Cover motor, gear	47300-06	6
Motor, komplett / Motor complete	47300-07	13
Rangiergriff (2 Stck.) / Handle (set of 2)	47300-08	7
Puffer (4-tlg.) / Buffer (set of 4)	47300-09	6
Schienenräumer (4-tlg.) / Cowcatcher (set of 4)	47301-10	6
Chassisbauteile (4-tlg.) / Mounting parts for chassis (set of 4)	47301-11	6
Chassis mit Zahnrad / Chassis w gear wheel	47309-13	12
Schleiffedern / Contact plate	47301-14	7
Radsätze / Wheelset	47308-115	9
Gegengewicht / Counter weight	47301-16	7
Achshalter / Cover with brake bottom	47301-17	7
Schrauben (5 Stck.) / Screws (set of 5)	47300-18	6
Kuppelstange, Kurbelbolzen / Coupling rod, crank pin	47300-19	9

Bezeichnung / Description	ET-Nr. / spare part N°	PG*
Kupplungsschacht mit Schraube (2 Stck.) / Coupler box w screw (set of 2)	47300-20	7
Brückenstecker / DC Bridge	59740-51	8
ET aus unserem Standard-Programm / Spare parts standard range		
TT Kurzkupplung / TT short Coupling	46042	
PIKO SmartDecoder XP 5.1 PluX16 / PIKO SmartDecoder XP 5.1. PluX16	56502	

*Preisgruppe *price category