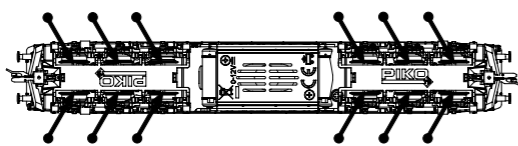
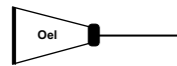


PIKO Art.-Nr.:  
#56301 Lok-Öl (50 ml)  
#56300 Lok-Öler mit Feinddosierung

#56301 Loco-Oil  
#56300 Precision engine oiler w fine dosage

PIKO kat.cis. 56301 – mazací olej  
PIKO kat.cis. 56300 – mazací olej s jemným dávkováním



Haftreifenwechsel  
Change the traction tires  
Remplacer les bandages d'adhérence  
Výměna bandáží



Ölen Sie bei häufigem Fahrtrieb die Achslager mit einem Tropfen harz- und säurefreiem Nähmaschinenöl!  
Wir empfehlen, die Lok ca. 25 min je Fahrtrichtung ohne Belastung einlaufen zu lassen, damit das Modell einen optimalen Rundlauf und eine gute Zugkraft erhält. Bitte beachten Sie, daß der einwandfreie Lauf des Modells nur auf sauberen Schienen gewährleistet ist.

If used frequently, oil the wheelsets with a drop of non-resinous, acid-free sewing machine oil! In order to achieve the best possible running and traction properties, it is advisable to run the locomotive in for 25 minutes forwards and 25 minutes in reverse without load. Clean rails are essential for good performance.

Při častém provozu mazejte ložiska náprav kapkou oleje na šici stroje neosahující kyseliny a pryskyřice. Doporučujeme záběh klidnou jízdou cca 25 minut bez zátěže, aby měl model optimální jízdní vlastnosti. Nezapomeňte, že bezporuchová jízda modelu je zajištěna jen na čistých kolejkách.

## BEDIENUNGSANLEITUNG DIESELLOK BR 130\_TT

Instructions for use diesel loco  
Manuel d'utilisation pour locomotive diesel  
Návod k použití lokomotivy

Wichtige Informationen sind in der Verpackung und in der Anleitung enthalten.  
Bitte bewahren Sie diese auf.

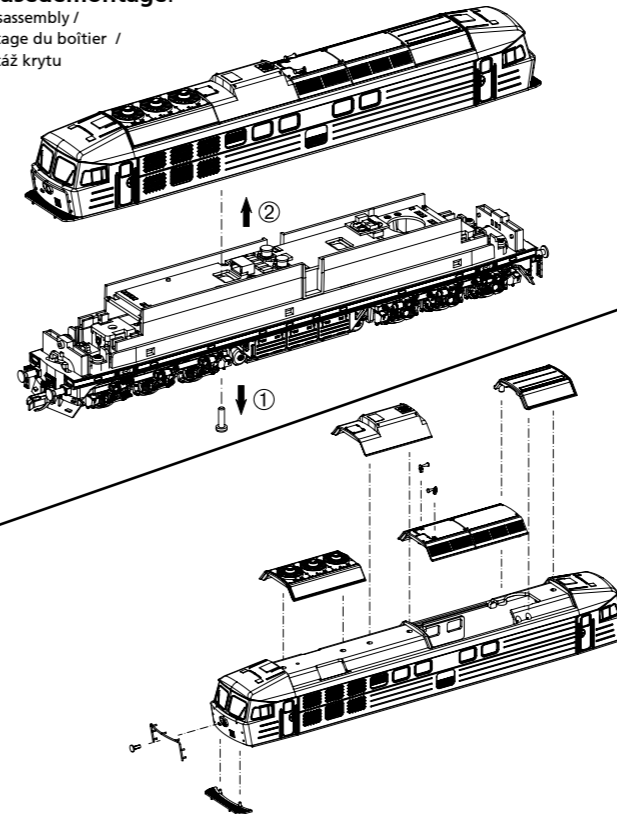
**PIKO**  
MODELLBAHNNEN & GEBÄUDEMODELLE

PluX16

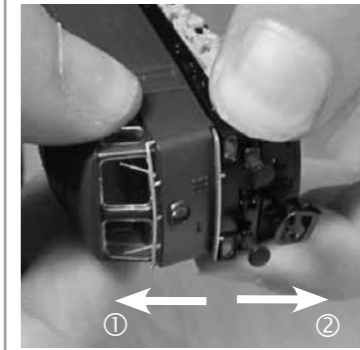
# 47329 Gleichstrom DC 0-12 V

### Gehäusedemontage:

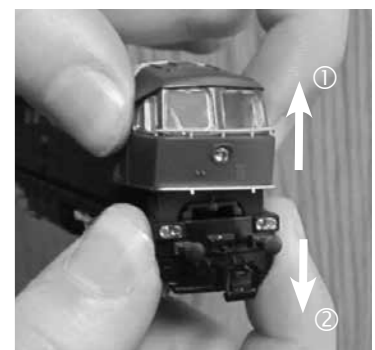
Body disassembly /  
Démontage du boîtier /  
Demontáž krytu



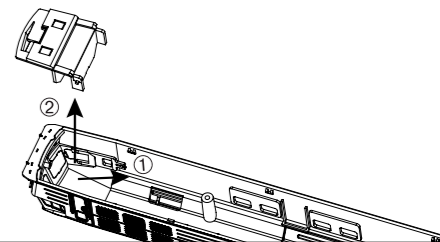
①  
**Das Gehäuse an dieser Position nach oben abziehen!**  
At these position remove the body top! /  
Lors de ces positions retirer le boîtier vers le haut! /  
V této poloze sejměte horní část těla!



②  
**Den Rahmen an dieser Position nach unten abziehen!**  
At these position remove the frame down! /  
Lors de ces positions retirer le châssis vers le bas! /  
V této poloze sejměte rám dolů!



**Führerstand - Demontage:**  
Drivers cab - disassembly /  
Cabine de conduite - démontage /  
Kabina řidiče - demontáž

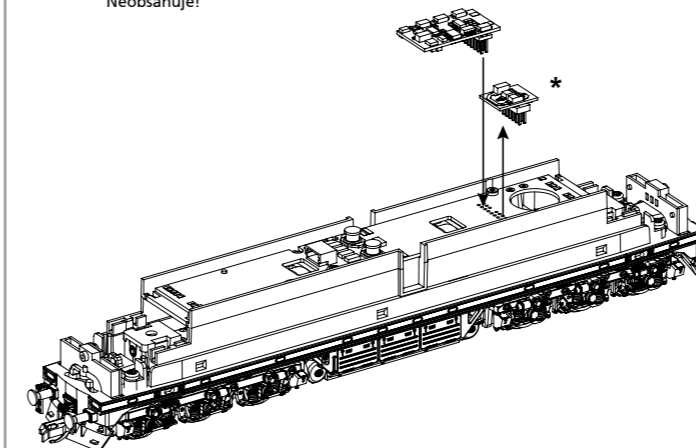


### Decodereinbau:

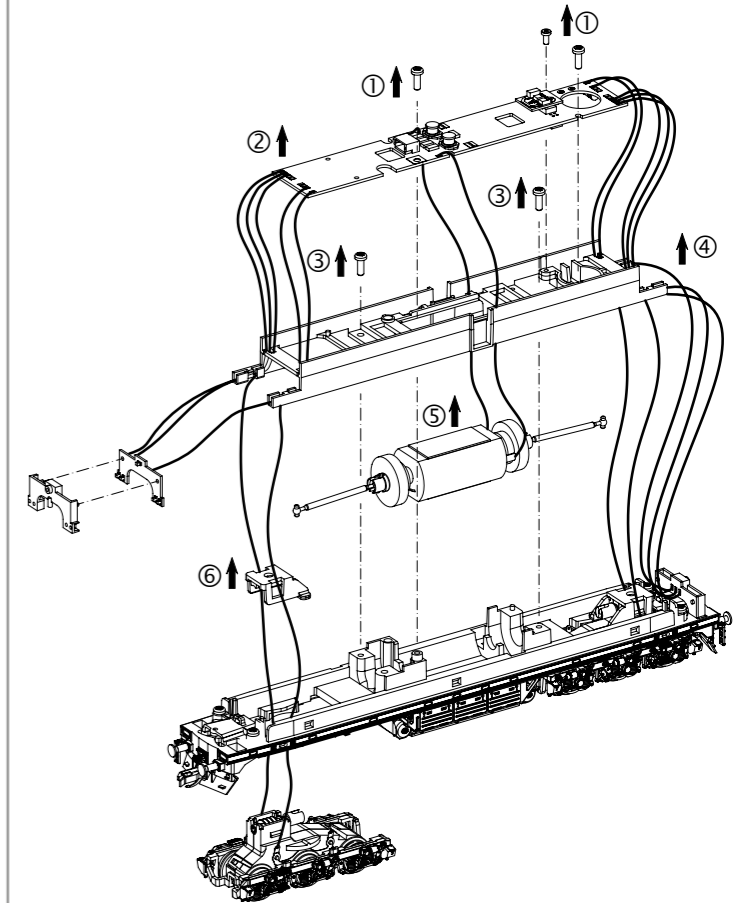
Installing Decoder /  
Installation du décodeur /  
Zástavba dekodéru

Nicht enthalten!  
Not included!  
Non compris!  
Neobsahuje!

#56502  
PSD XP PluX16



\* Bitte Brückenstecker aufbewahren!  
Please save the DC Bridge /  
Conservez l'interface digitale! /  
Přechodový můstek prosím uschovejte!



**D Hinweis:**  
Sicherheitshinweise in weiteren Sprachen finden Sie unter: [www.piko-shop.de](http://www.piko-shop.de)

**GB Please note:**  
Safety instructions in other languages, please see: [www.piko-shop.de](http://www.piko-shop.de)

**F Conseil:**  
Des consignes de sécurité dans d'autres langues peuvent être trouvées sur: [www.piko-shop.de](http://www.piko-shop.de)

**NL Attentie:**  
Veiligheidsinstructies in andere talen zijn te vinden op: [www.piko-shop.de](http://www.piko-shop.de)

**IT Nota:**  
Le istruzioni di sicurezza in altre lingue sono disponibili su: [www.piko-shop.de](http://www.piko-shop.de)

**E Aviso:**  
Las instrucciones de seguridad en otros idiomas se pueden encontrar en: [www.piko-shop.de](http://www.piko-shop.de)

**PL Uwaga:**  
Wskazówki bezpieczeństwa w innych językach są dostępne pod adresem: [www.piko-shop.de](http://www.piko-shop.de)

**RU Намек:**  
Инструкции по безопасности на других языках можно найти на: [www.piko-shop.de](http://www.piko-shop.de)

**CN 提示:**  
如需其他语言的安全须知请访问: [www.piko-shop.de](http://www.piko-shop.de)

**CZ Upozornění:**  
Bezpečnostní pokyny v jiných jazycích naleznete na adrese: [www.piko-shop.de](http://www.piko-shop.de)



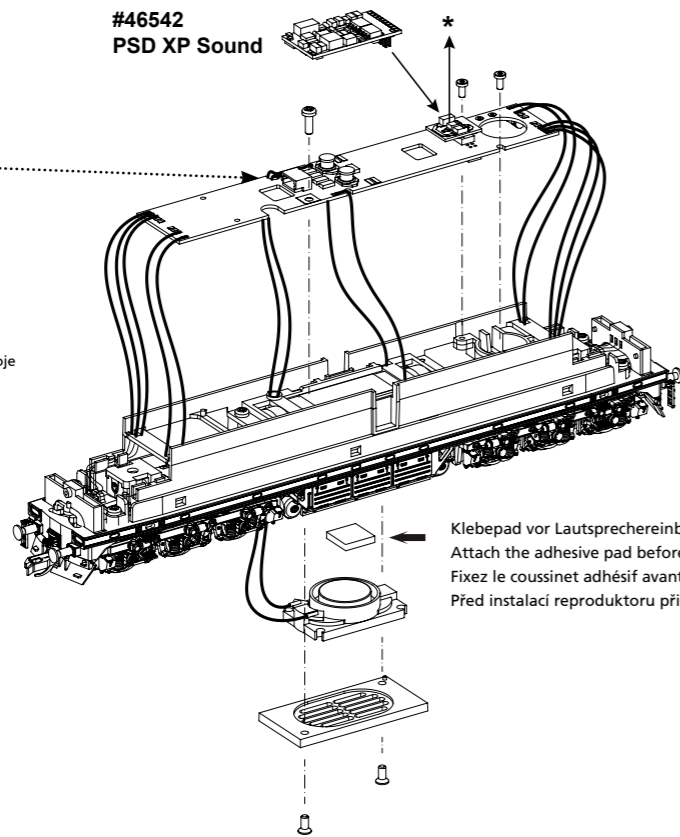
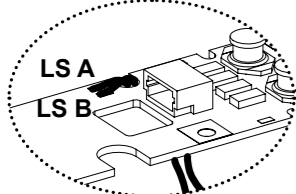
PIKO Spielwaren GmbH • Lutherstraße 30 • 96515 Sonneberg • GERMANY  
Tel. +49 (3675) 8972 - 55 (dienstags und donnerstags von 16 - 18 Uhr)

47329-90-7010\_V9

**Nachrüsten Sound:**  
Retrofitting Sound / Pičces / Dolepovací díly

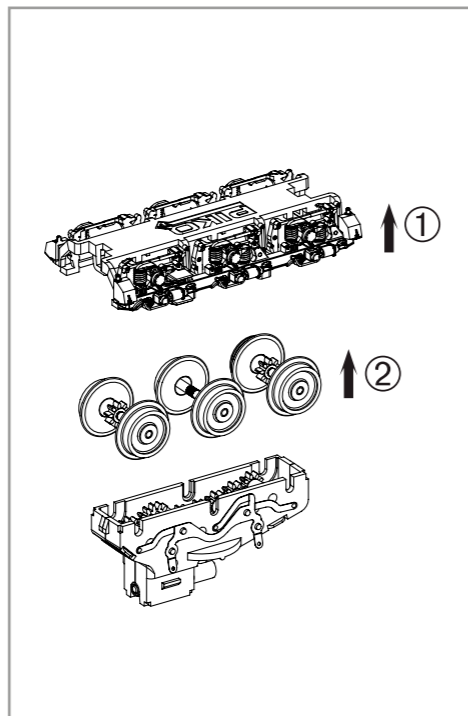
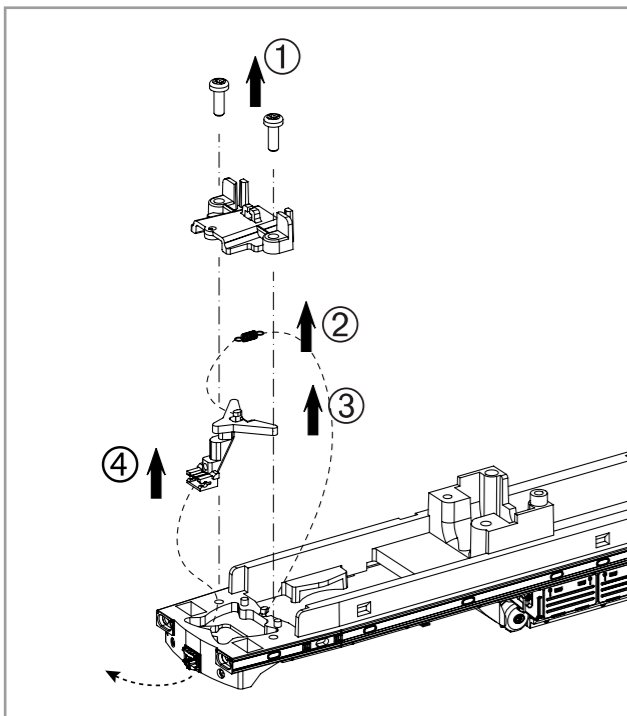
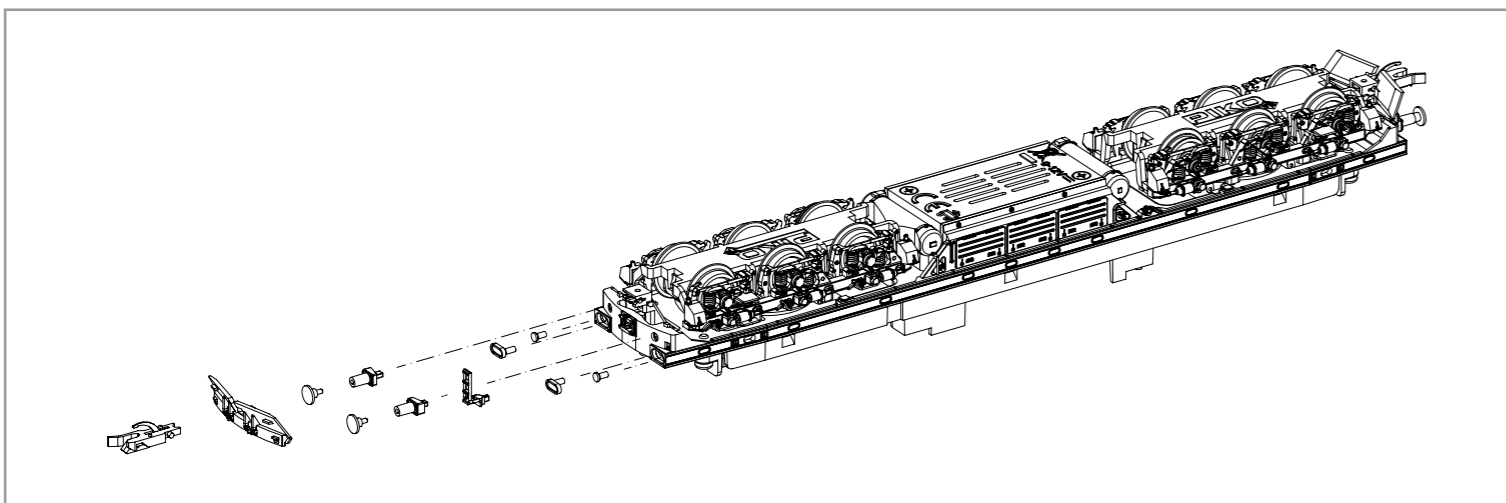
#46542  
PSD XP Sound

\* Bitte Brückenstecker aufbewahren!  
Please save the DC Bridge /  
Conservez l'interface digitale! /  
Přechodový můstek prosím uschovejte!



Kabel von Lautsprecher auf Leiterplatte anlöten! /  
Solder cables of speakers on mainboard on! /  
Câble souder des haut-parleurs à bord! /  
Kabel od reproduktoru připájejte na destičku plošného spoje

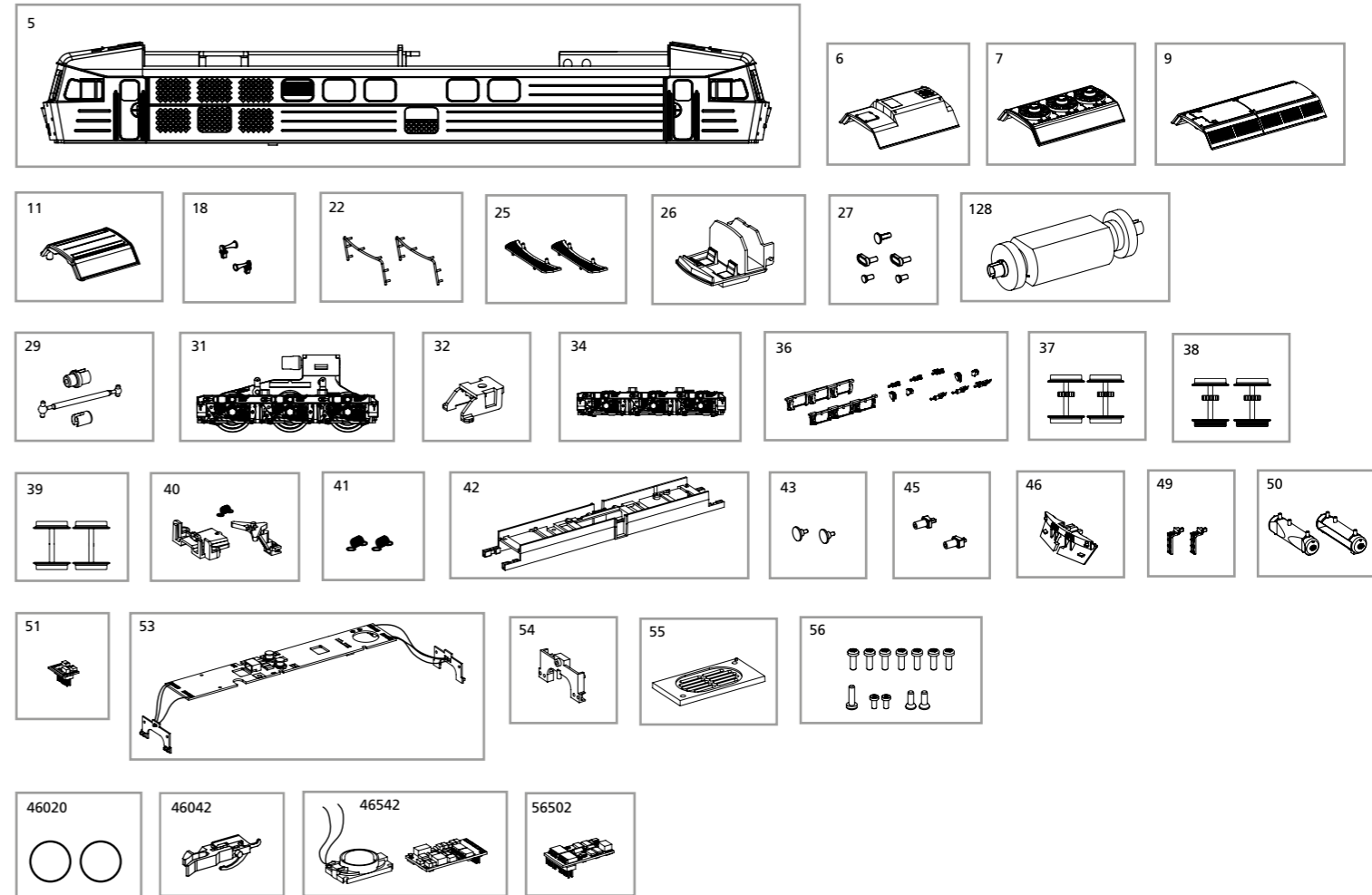
Klebeпад vor Lautsprechereinbau anbringen! /  
Attach the adhesive pad before installing the speaker! /  
Fixez le coussinet adhésif avant d'installer le haut-parleur! /  
Před instalací reproduktoru připojte lepicí podložku!



**ERSATZTEILE DIESELLOK BR 130\_TT**

Spare parts • Pièces de rechange • Náhradní díly

Bei Ersatzteilanforderung bitte immer die vollständige Ersatzteil-Nr. angeben • Please order the wanted spare part with the complete spare part item number.



Bezeichnung / Description	ET-Nr. / spare part N°	PG*
Gehäuse, dekoriert (mit Fenster) / Body, decorated (with windows)	47329-05	13
Dachsegment mitte / Roof segment middle	47329-06	7
Dachventilator / Roof ventilator	47329-07	7
Dachsegment / Roof segment	47329-09	7
Dachsegment / Roof segment	47329-11	7
Hupen (2 Stck.) / Horn (2 pcs.)	47329-18	6
Handstange (2 Stck.) / Handrail (2 pcs.)	47329-22	7
Frontlaufsteg lang (2 Stck.) / Cat walk long (2 pcs.)	47329-25	8
Führerstand / Driver room	47320-26	7
Leuchstäbe (5 tlg.) / Light bars (set of 5)	47329-27	8
Motor komplett / Motor complete	47320-128	13
Kardanwelle + Buchsen / Cardan billow + bushes	47320-29	7
Getriebe / Gearbox	47329-31	13
Halteklammer Getriebe / Clip gearbox	47320-32	6
Drehgestell mit Bremse, Zylinder und Sandkasten / Bogie with brake, cylinder and sand box	47329-34	10
Drehgestell Kleinteile / Small parts for Bogie	47329-36	10
Radsatz ohne Haftreifen (2 tck.) / Wheelset w/o Rubber tyres (2 pcs.)	47320-37	9
Radsatz mit Haftreifen (2 Stck.) / Wheelset w Rubber tyres (2 pcs.)	47320-38	9
Radsatz ohne Zahnrad (2 Stck.) / Wheelset w/o gearwheel (2 pcs.)	47320-39	9

Bezeichnung / Description	ET-Nr. / spare part N°	PG*
Kupplungsteile (3 tlg.) / Coupler parts (set of 3)	47329-40	7
Feder (2 Stck.) / Spring (2 pcs.)	57194-41	5
Motorhalter / Motor holder	47320-42	7
Puffer (2 Stck.) / Buffer (2 pcs.)	47320-43	6
Pufferhülse (2 Stck.) / Buffer sleeve (2 pcs.)	47329-45	6
Schneepflug / Snow plow	47329-46	7
Aufstiegsleiter (2 Stück) / Ladder front (2 pcs.)	47329-49	6
Lufttank (2 Stck.) / Air boiler (2 pcs.)	47329-50	7
Brückenstecker / DC Bridge	59740-51	8
Hauptplatine mit Beleuchtungsplatinen und Kabel / Mainboard with light boards, number plates and wires	47321-53	15
Lichtmaske für Beleuchtungsplatine / Light mask for light board	47320-54	6
Lautsprecherdeckel / Cover for loudspeaker	47329-55	7
Schrauben-Set (12-tlg.) / Set of screws (12 pcs.)	47320-56	7
<b>ET aus unserem Standard-Programm / Spare parts standard range</b>		
Haftreifen (10 Stck.) / Friction tyres (set of 10)	46020	
TT Kurzkupplung (8 Stück) / TT Coupler (set of 8)	46042	
PIKO SmartDecoder XP Sound / PIKO SmartDecoder XP Sound	46542	
PIKO SmartDecoder XP PluX16 / PIKO SmartDecoder XP PluX16	56502	

\*Preisgruppe \*price category

Für Modelle mit PIKO SmartDecoder gilt: Bitte beachten Sie die beiliegende Information zum Decoder Firmware-Update.

For models with PIKO SmartDecoder: Please note the enclosed information about the decoder firmware update.

Hinweis zur Reklamation eines Artikels:  
Vielen Dank für Ihr Vertrauen in die PIKO Modelle. Wir hoffen, dass Sie mit dem Modell zufrieden sind und lange Freude daran haben. Sollten Sie dennoch Probleme mit Ihrem PIKO Produkt haben und wollen diesen reklamieren, bitten wir Sie, den unter [www.piko-shop.de/widerruf](http://www.piko-shop.de/widerruf) hinterlegten Reklamationschein auszufüllen und diesen dem reklamierten Artikel beizulegen. Vielen Dank.

Complaint note:  
Thank you for your trust in PIKO models. We hope that you are satisfied with the model and enjoy it for a long time. Should you nevertheless have problems with your PIKO product and wish to complain it, we ask you to fill in the complaint form, which you can find at [www.piko-shop.de/en/widerruf](http://www.piko-shop.de/en/widerruf), and enclose it with the complained item. Thank you very much.