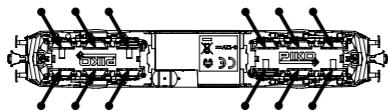
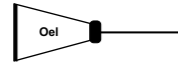


PIKO Art.-Nr.:  
#56301 Lok-Öl (50 ml)  
#56300 Lok-Öler mit Feinddosierung

PIKO Art.-Nr.:  
#56301 Loco-Oil  
#56300 Precision engine oiler w fine dosage

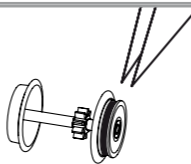
PIKO kat.čís. 56301 – mazací olej  
PIKO kat.čís. 56300 – mazací olej s jemným dávkováním



Ölen Sie bei häufigem Fahrbetrieb die Achslager mit einem Tropfen harz- und säurefreiem Nähmaschinenöl!  
Wir empfehlen, die Lok ca. 25 min je Fahrtrichtung ohne Belastung einlaufen zu lassen, damit das Modell einen optimalen Rundlauf und eine gute Zugkraft erhält. Bitte beachten Sie, daß der einwandfreie Lauf des Modells nur auf sauberen Schienen gewährleistet ist.

If used frequently, oil the wheelsets with a drop of non-resinous, acid-free sewing machine oil! In order to achieve the best possible running and traction properties, it is advisable to run the locomotive in for 25 minutes forwards and 25 minutes in reverse without load. Clean rails are essential for good performance.

Haftreifenwechsel  
Change the traction tires  
Remplacer les bandages d'adhérence  
Výměna bandáží



Při častém provozu mazejte ložiska náprav kapkou oleje na šici stroje neosahující kyseliny a pryskyřice. Doporučujeme záběh klidnou jízdou cca 25 minut bez zátěže, aby měl model optimální jízdní vlastnosti. Nezapomeňte, že bezporuchová jízda modelu je zajištěna jen na čistých kolejkách.

## BEDIENUNGSANLEITUNG ELEKTROLOK BR 119\_TT

Instructions for use: Steam Locomotive

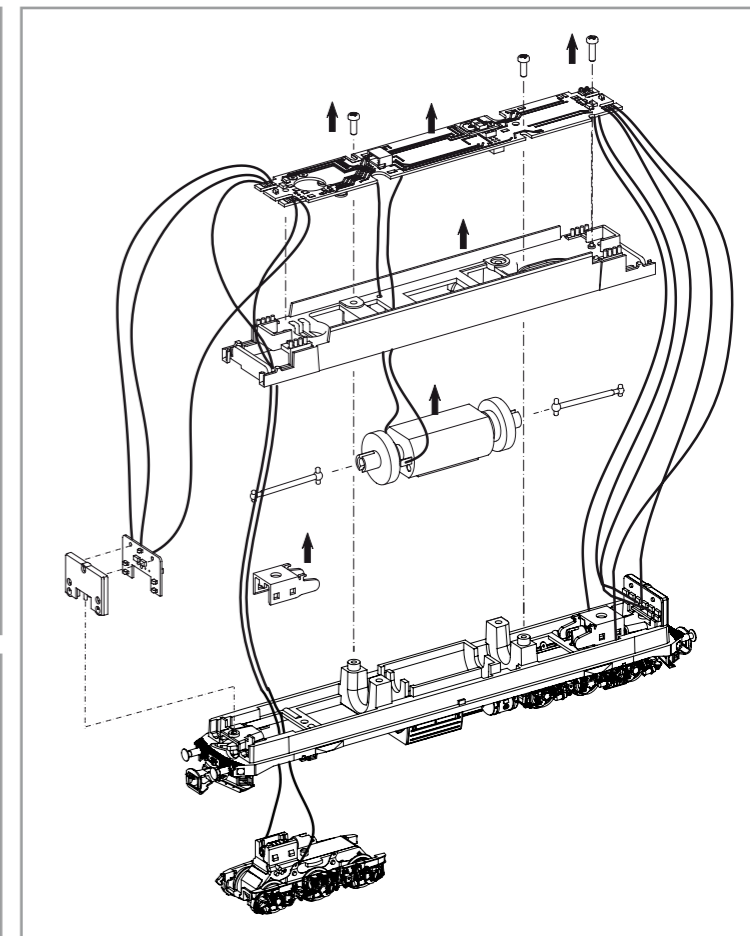
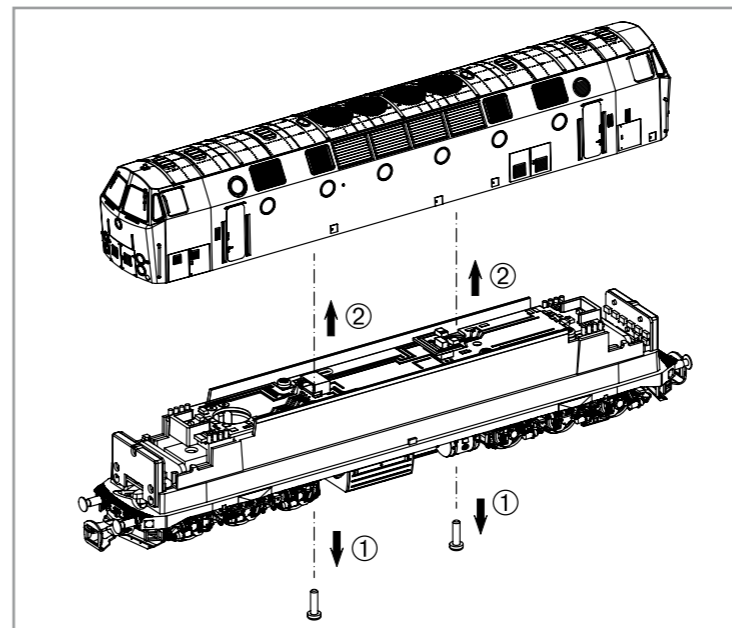
Manuel d'utilisation pour locomotive vapeur

Návod k obsluze parní lokomotivy s tendrem BR 119 TT

Wichtige Informationen sind in der Verpackung und in der Anleitung enthalten.  
Bitte bewahren Sie diese auf.



PluX22

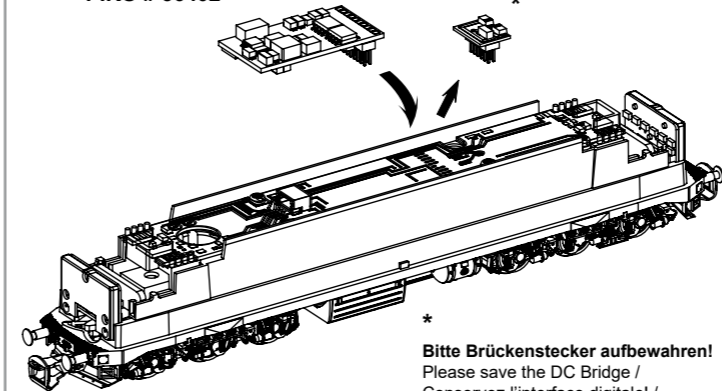


### Decodereinbau:

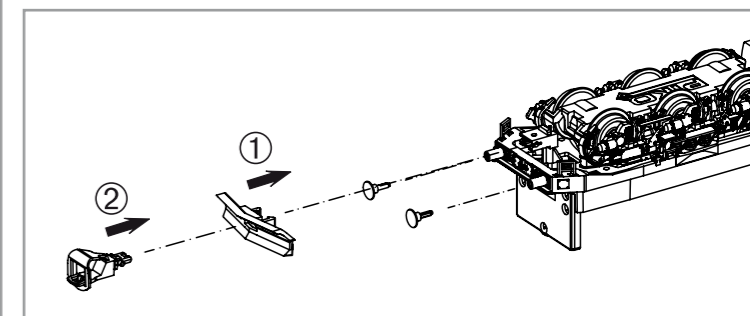
Installing Decoder /  
Installation du décodeur /  
Záštavba dekodéru

Nicht enthalten!  
Not included!  
Non compris!  
Neobsahuje!

PIKO # 56402



\*  
Bitte Brückenstecker aufbewahren!  
Please save the DC Bridge /  
Conservez l'interface digitale! /  
Přechodový můstek prosím uschovejte!



### D Hinweis:

Neben dieser Kurzanleitung gibt es noch eine ausführlichere Bedienungsanleitung mit Sicherheits- und Entsorgungshinweisen, die Erläuterungen zu den vielfältigen Möglichkeiten dieses PIKO Modells gibt. Diese finden Sie unter [www.piko.de/download](http://www.piko.de/download)

### GB Please note:

Besides this quick manual there is also an extensive instruction manual with safety and disposal information, that offers you explanations about the various capabilities of this PIKO model. You can find the manual on our website under [www.piko.de/download](http://www.piko.de/download)

### F Conseil:

Outre ce manuel rapide, vous trouverez également un manuel d'instructions complet contenant des informations sur la sécurité et la mise au rebut, qui vous fournit des explications sur les différentes fonctionnalités de ce modèle PIKO. Vous pouvez trouver le manuel sous [www.piko.de/download](http://www.piko.de/download)

### NL Attentie:

Naast deze korte handleiding bestaat er een uitgebreide gebruikershandleiding met veiligheids- en verwijderingsinstructies, met daarnaast een beschrijving van de vele mogelijkheden van dit PIKO-model. Deze kunt u vinden onder [www.piko.de/download](http://www.piko.de/download)

### IT Nota:

Oltre a questa guida rapida, c'è un manuale di istruzioni più dettagliato con le istruzioni di sicurezza e di smaltimento, inoltre ti dà delle spiegazioni sulle molte possibilità che ti offre questo modello PIKO. Questo manuale lo puoi trovare nel: [www.piko.de/download](http://www.piko.de/download)

### E Aviso:

Además de estas breves instrucciones disponemos también de unas instrucciones ampliadas que ofrecen las explicaciones de seguridad y eliminación del producto, así como acerca de las múltiples posibilidades de este modelo de PIKO. Las encontrarán en [www.piko.de/download](http://www.piko.de/download)

### PL Uwaga:

Oprócz tej skróconej instrukcji istnieje jeszcze bardziej szczegółowa instrukcja, zawierająca wskazówki na temat bezpieczeństwa i sposobów utylizacji, a także informacje o wielorakich możliwościach tego modelu PIKO. Można ją znaleźć pod adresem [www.piko.de/download](http://www.piko.de/download)

### RU Помимо этого краткого руководства имеется также обширное руководство с информацией по безопасности и утилизации, которое предлагает вам описание различных возможностей этой модели PIKO.

Вы можете найти инструкцию на нашем сайте [www.piko.de/download](http://www.piko.de/download)

### CN 注意:

除了此快速指南之外，还有一个更详实带有安全提示及处理说明的操作说明，解释了此PIKO模型的各种可能性。您可在[www.piko.de/download](http://www.piko.de/download)网站上找到该手册

### CZ Upozornění:

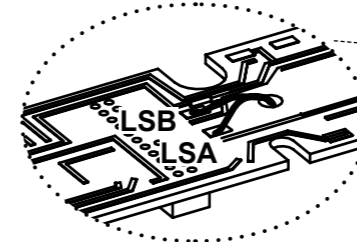
Vedle této zkrácené verze návodu k obsluze existuje podrobnější návod s výkladem s bezpečnostními pravidly a nákládání s odpady, návod vysvětluje různé možnosti nového zvukového dekodéru PIKO. Informace naleznete na [www.piko.de/download](http://www.piko.de/download)



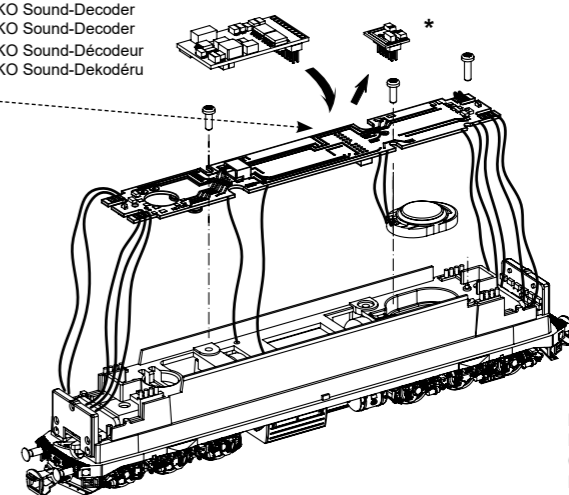
### Zurüstbauteile:

Extension / Pièces /  
Dolepovací díly

46195 PIKO Sound-Decoder  
46195 PIKO Sound-Decoder  
46195 PIKO Sound-Décodeur  
46195 PIKO Sound-Dekodéru



Kabel von Lautsprecher auf Leiterplatte anlöten! /  
Solder cables of speakers on mainboard on! /  
Câble souder des haut-parleurs à bord! /  
Kabel od reproduktoru připejete na destičku plošného spoje!



\*  
Bitte Brückenstecker aufbewahren!  
Please save the DC Bridge /  
Conservez l'interface digitale! /  
Přechodový můstek prosím uschovejte!



PIKO Spielwaren GmbH • Lutherstraße 30 • 96515 Sonneberg • GERMANY  
Tel. +49 (3675) 8972 - 42 (dienstags und donnerstags von 16 - 18 Uhr)

47346-90-7000\_Vd

Achtung:  
Sicherheitshinweise in weiteren Sprachen finden Sie unter: [www.piko-shop.de](http://www.piko-shop.de)

Attention:  
Safety instructions in other languages, please see: [www.piko-shop.de](http://www.piko-shop.de)