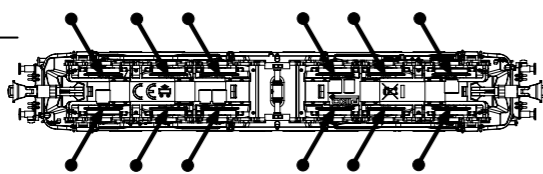
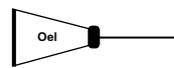


PIKO Art.-Nr.:  
#56301 Lok-Oil (50 ml)  
#56300 Lok-Oiler mit Feinddosierung

#56301 Loco-Oil  
#56300 Precision engine oiler w fine dosage

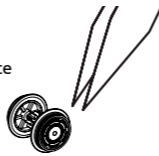
PIKO kat.čís. 56301 – mazací olej  
PIKO kat.čís. 56300 – mazací olej s jemným dávkováním



Ölen Sie bei häufigem Fahrbetrieb die Achslager mit einem Tropfen harz- und säurefreiem Nähmaschinenöl!  
Wir empfehlen, die Lok ca. 25 min je Fahrtrichtung ohne Belastung einlaufen zu lassen, damit das Modell einen optimalen Rundlauf und eine gute Zugkraft erhält. Bitte beachten Sie, daß der einwandfreie Lauf des Modells nur auf sauberen Schienen gewährleistet ist.

If used frequently, oil the wheelsets with a drop of non-resinous, acid-free sewing machine oil! In order to achieve the best possible running and traction properties, it is advisable to run the locomotive in for 25 minutes forwards and 25 minutes in reverse without load. Clean rails are essential for good performance.

Haftreifenwechsel  
Change the traction tires  
Remplacer les bandages d'adhérence  
Výměna bandáží



Při častém provozu mazejte ložiska náprav kapkou oleje na šici stroje neosahující kyseliny a pryskyřice. Doporučujeme záběh klidnou jízdou cca 25 minut bez zátěže, aby měl model optimální jízdní vlastnosti. Nezapomeňte, že bezporuchová jízda modelu je zajištěna jen na čistých kolejkách.

## BEDIENUNGSANLEITUNG ELEKTROLOK BR 150\_TT

Instructions for use electrical loco  
Manuel d'utilisation pour locomotive électrique  
Návod k použití elektrické lokomotivy



Wichtige Informationen sind in der Verpackung und in der Anleitung enthalten.  
Bitte bewahren Sie diese auf.

Next18  
# 47465 Gleichstrom DC 0-12 V

Der PIKO SmartDecoder XP 5.1 Sound Next18 ist ein leistungsfähiger Multiprotokoll-Sounddecoder der neuesten Generation. Der Decoder sorgt für ein rauschfreies Sounderlebnis auf höchstem Niveau. Er kann in DCC- und Motorola®-Digitalsystemen verwendet werden und fährt ebenfalls im Analogmodus mit Gleich- oder Wechselspannung. Der Decoder ist RailCom® und RailComPlus® fähig. Der innovative PIKO SmartDecoder XP 5.1 Sound erkennt hierbei selbständig die jeweilige Betriebsart und besitzt vielfältigste Einstellungsmöglichkeiten bei den Zusatzfunktionen. Der Decoder arbeitet mit einer autoadaptiven Motorregelung für einen seidenweichen Fahrbetrieb und eignet sich für eine dauernde Stromaufnahme von bis zu 1A. Die verstärkten Funktionsgänge sind jeweils bis zu 0,4A belastbar. Zu seinen vielen Bremsstreckenfunktionen zählen sowohl das ABC-Bremsen, die ABC-Pendelautomatik, als auch die ABC-Langsamfahrt. Der Soundteil kann festgelegte Funktionsgänge sowie den Motorausgang des Decoders ansteuern. So flackert z.B. bei einer Dampflok die Beleuchtung der Feuerbüchse wenn der Sound „Kohle schaufeln“ gestartet wird.

The PIKO SmartDecoder XP 5.1 Sound Next18 is a powerful multiprotocol sound decoder of the newest generation. The decoder ensures a high-level noiseless sound experience. It can be used with DCC and Motorola® digital systems and it is also operable in analogue mode on DC and AC layouts. The decoder is RailCom® and RailComPlus® capable. The innovative PIKO SmartDecoder XP 5.1 Sound independently recognizes the respective operating mode and has a wide range of setting options for the additional functions. The decoder works with an auto-adaptive motor control for a silky smooth operation and is suitable for a continuous current consumption of up to 1A. The amplified function outputs can handle up to 0.4A each. Its many braking section functions include ABC braking, ABC automatic shuttle, as well as ABC slow speed. The sound part can control fixed function outputs as well as the motor output of the decoder. For example, on a steam locomotive, the lighting of the firebox when the „coal shoveling“ sound is started.

### Zuordnung der Funktionstasten / Function assignments:

F0	Licht	F10	Pantograph	F20	Ölkühlerlüfter
F1	Motor	F11	Kuppeln	F21	Kompressor
F2	Horn tief	F12	Führerstandstür	F22	Hilfsluftkompressor
F3	Führerstandsbeleuchtung FS1	F13	Handbremse	F23	Sanden
F4	Führerstandsbeleuchtung FS2	F14	Zugbremse	F24	Zugheizung
F5	Maschinenraumbeleuchtung	F15	Zusatzbremse	F25	Schienenstöße
F6	Horn hoch	F16	Funk 1	F26	Kurvenquietschen
F7	Rangiergang	F17	Funk 2	F27	Laufstärkeregelung
F8	Zugebeleuchtung: Lok zieht	F18	Fahrmotorenlüfter	F28	Tunnelmodus
F9	Zugebeleuchtung: Lok schiebt	F19	Bremswiderstandslüfter		

F0	Light	F10	Pantograph	F20	Oil Pump Cooling Fan
F1	Motor	F11	Coupling	F21	Compressor
F2	Low Tone Horn	F12	Cab Door	F22	Auxiliary Air Compressor
F3	Cab Light 1	F13	Hand Brakes	F23	Sanding
F4	Cab Light 2	F14	Train Brakes	F24	Train Heating
F5	Engine Room Lights	F15	Zusatzbremse	F25	Clickety-Clack
F6	High Tone Horn	F16	Radio Chatter 1	F26	Curve Squeal
F7	Switching Gear	F17	Radio Chatter 2	F27	Volume Regulator
F8	Train Lighting: Engine pulling	F18	Traction Motor Fans	F28	Tunnelmode
F9	Train Lighting: Engine pushing	F19	Dynamic Brake Fans		

### Konfigurations-CVs / Configurations-CVs

CV	Beschreibung	Bereich	Wert*
1	Adresse der Lok	DCC: 1-127 Mot: 1-80	3
2	Minimale Geschwindigkeit (ändern, bis die Lok bei Fahrstufe 1 gerade fährt)	0-255	1
3	Anfahrverzögerung	0-255	30
4	Bremsverzögerung	0-255	30
5	Maximale Geschwindigkeit (muss größer als CV 2 sein)	0-255	200
6	Mittlere Geschwindigkeit (muss größer als CV 2 und kleiner als CV 5 sein)	0-255	100
7	Firmwareversion (Der verwendete Prozessor kann upgedatet werden)	-	untersch.
8	Herstellereerkennung Decoderreset CV8 = 8	verschieden	162
12	Betriebsarten Bit 0=1 DC (Analogbetrieb Gleichstrom) ein Bit 2=1 Datenformat DCC ein Bit 4=1 AC (Analogbetrieb Wechselstrom) ein Bit 5=1 Datenformat Motorola® ein	Wert +1 +4 +16 +32	0-117 117
17	Lange Lokadresse 17 = höherwertiges Byte 18 = niederwertiges Byte	1-10239 192-231 0-255	1000 195 232
27	Einstellungen Bremssignal (automatisches Halten) Bit 0 = 1 -> ABC rechte Schiene positiver Bit 1 = 1 -> ABC linke Schiene positiver Bit 4 = 1 -> DC, mit Fahrtrichtung entgegengesetzt Bit 5 = 1 -> DC, mit Fahrtrichtung gleich	Wert 1 2 16 32	0-51 0
29	Configuration nach DCC-Norm Bit 0=0 Normale Fahrtrichtung Bit 0=1 Entgegengesetzte Fahrtrichtung Bit 1=0 14 Fahrstufen Bit 1=1 28 Fahrstufen Bit 2=0 Nur Digitalbetrieb Bit 2=1 Automatische Analog-/Digitalumschaltung Bit 3=0 RailCom® ausgeschaltet Bit 3=1 RailCom® eingeschaltet Bit 4=0 Fahrstufen über CV 2, 5 und 6 Bit 4=1 Kernlinie aus CV 67-94 benutzen Bit 5=0 Kurze Adresse (CV 1) Bit 5=1 Lange Adresse (CV 17/18)	Wert 0 1 0 0 0 +4 +8 +16 +32	0-63 14
30	Fehlerspeicher für Motor-, Funktionsausgänge und Temperaturüberwachung 1 = Fehler Motor, 2 = Temperaturüberschreitung, 4 = Fehler Fkt.-Ausgänge	0-7	0

CV	Description	Area	Value*
1	Locomotive address	DCC: 1-127 Mot: 1-80	3
2	Minimum speed (the speed from 0 until the locomotive is running at speed step 1)	0-255	1
3	Acceleration delay	0-255	30
4	Braking delay	0-255	30
5	Maximum speed (must be greater than CV 2)	0-255	200
6	Average speed (must be greater than CV 2 and less than CV 5)	0-255	100
7	Firmware version (The processor can be updated)	-	differently
8	Manufacturer's ID Decoderreset CV8 = 8	-	162
12	Decoder operating mode Bit 0=1 DC (analog operation; direct current) on Bit 2=1 DCC data format on Bit 4=1 AC (analog 3-rail operation; alternating current) on Bit 5=1 Motorola® data format on	Value +1 +4 +16 +32	0-117 117
17	Long locomotive address 17 = high Byte 18 = low Byte	1-10239 192-231 0-255	1000 195 232
27	Brake signal settings (automatic stop) Bit 0 = 1 -> ABC (Automatic Brake Control) right rail positive Bit 1 = 1 -> ABC left rail positive Bit 4 = 1 -> DC; opposite direction of travel Bit 5 = 1 -> DC; same direction of travel	Value 1 2 16 32	0-51 0
29	DCC standard configuration Bit 0=0 Normal direction of travel Bit 0=1 Opposite direction of travel Bit 1=0 14 speed steps Bit 1=1 28 speed steps Bit 2=0 Digital mode only Bit 2=1 Automatic analog/digital recognition Bit 3=0 RailCom® turned off Bit 3=1 RailCom® turned on Bit 4=0 Speed steps over CV 2, 5, and 6 Bit 4=1 Use the characteristic curve from CV 67-94 Bit 5=0 Short address (CV 1) Bit 5=1 Long address (CV 17/18)	Value 0 1 0 2 0 4 8 16 32	0-63 14
30	Error codes for the motor, thermal overload, and function outputs 1 = motor error, 2 = thermal overload error, 4 = function output error	0-7	0

**D Hinweis:**  
Sicherheitshinweise in weiteren Sprachen finden Sie unter: [www.piko-shop.de](http://www.piko-shop.de)

**GB Please note:**  
Safety instructions in other languages, please see: [www.piko-shop.de](http://www.piko-shop.de)

**F Conseil:**  
Des consignes de sécurité dans d'autres langues peuvent être trouvées sur: [www.piko-shop.de](http://www.piko-shop.de)

**NL Attentie:**  
Veiligheidsinstructies in andere talen zijn te vinden op: [www.piko-shop.de](http://www.piko-shop.de)

**IT Nota:**  
Le istruzioni di sicurezza in altre lingue sono disponibili su: [www.piko-shop.de](http://www.piko-shop.de)

**E Aviso:**  
Las instrucciones de seguridad en otros idiomas se pueden encontrar en: [www.piko-shop.de](http://www.piko-shop.de)

**PL Uwaga:**  
Wskazówki bezpieczeństwa w innych językach są dostępne pod adresem: [www.piko-shop.de](http://www.piko-shop.de)

**CZ Upozornění:**  
Bezpečnostní pokyny v jiných jazycích naleznete na adrese: [www.piko-shop.de](http://www.piko-shop.de)

**CN 提示:**  
如需其他语言的安全须知请访问: [www.piko-shop.de](http://www.piko-shop.de)

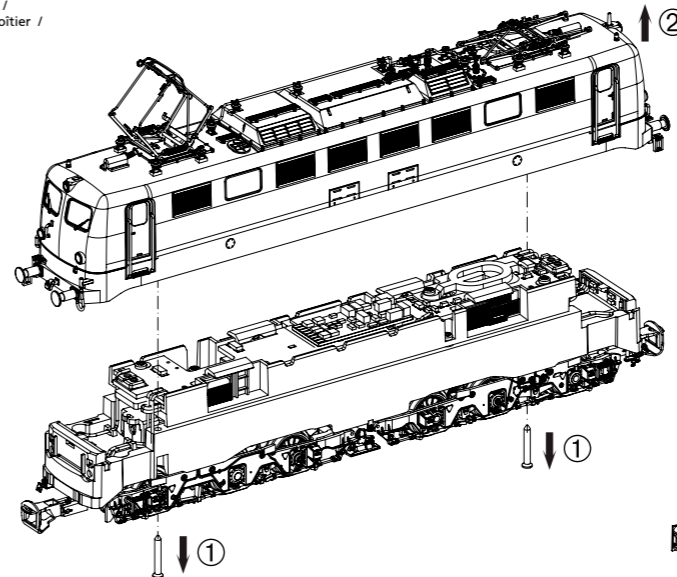


PIKO Spielwaren GmbH • Lutherstraße 30 • 96515 Sonneberg • GERMANY  
Tel. +49 (3675) 8972 - 55 (dienstags und donnerstags von 16 - 18 Uhr)

47465-90-7010\_V10

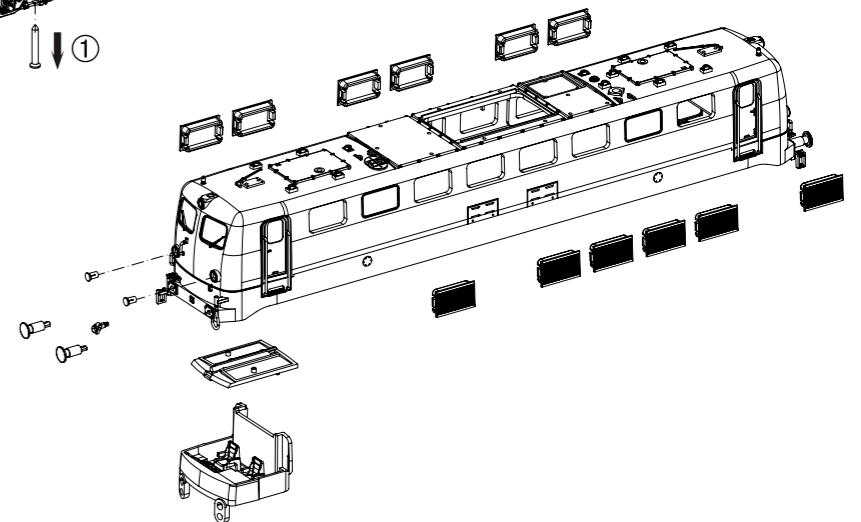
### Gehäusedemontage:

Body disassembly /  
Démontage du boîtier /  
Demontáž krytu



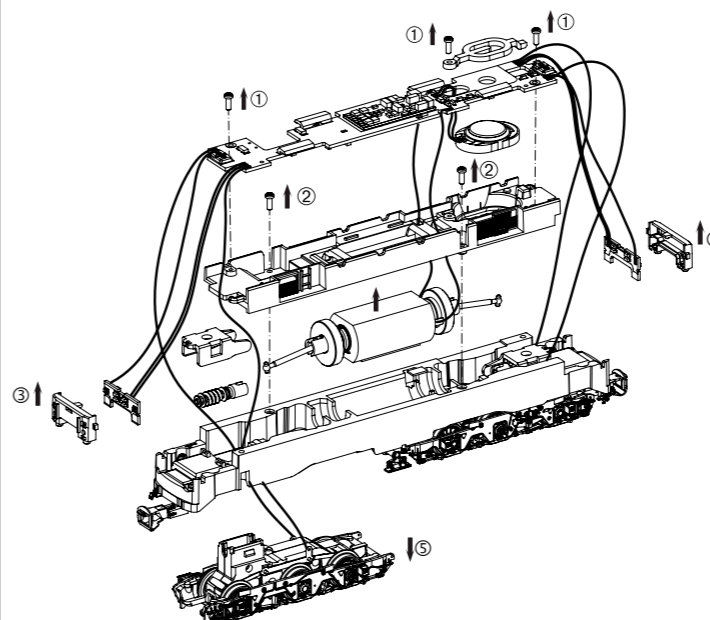
### Gehäusebauteile:

Body attachments /  
Accessoires pour le corps /  
Tělové doplnky



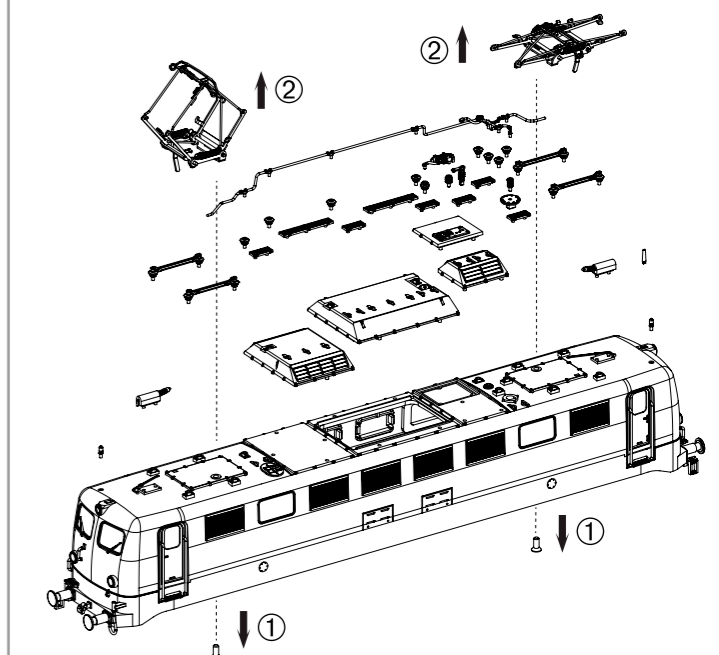
### Leiterplatten-/Motordemontage:

Main board/motor disassembly /  
Démontage PCB / moteur /  
PCB / motoru demontáž



### Dachausrüstung:

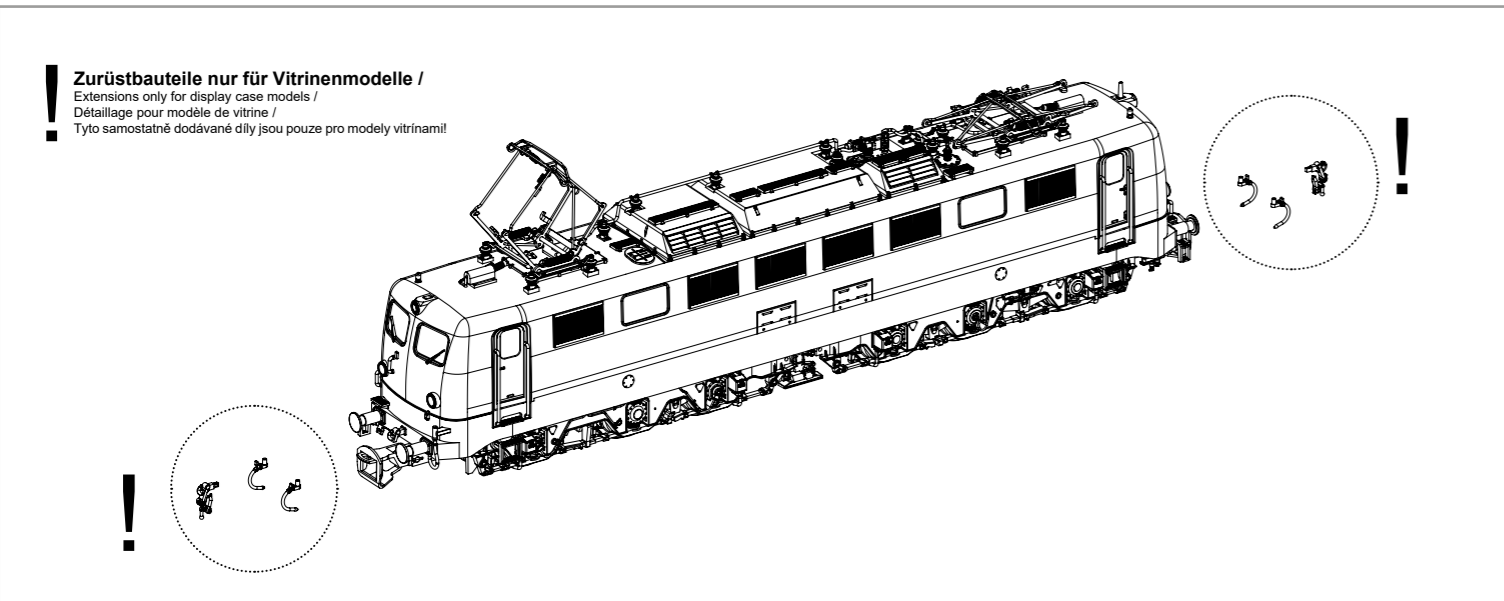
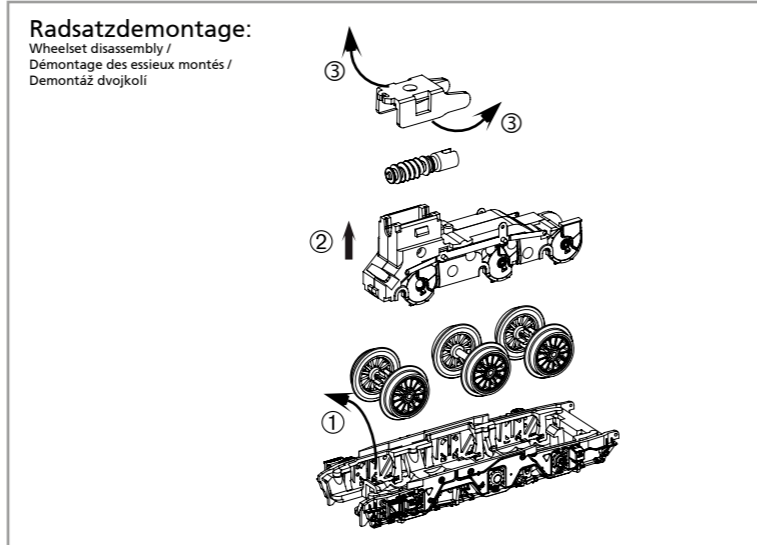
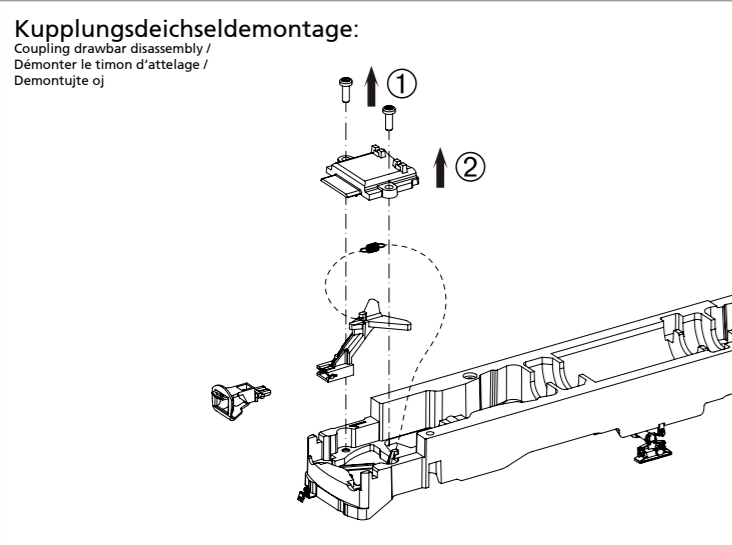
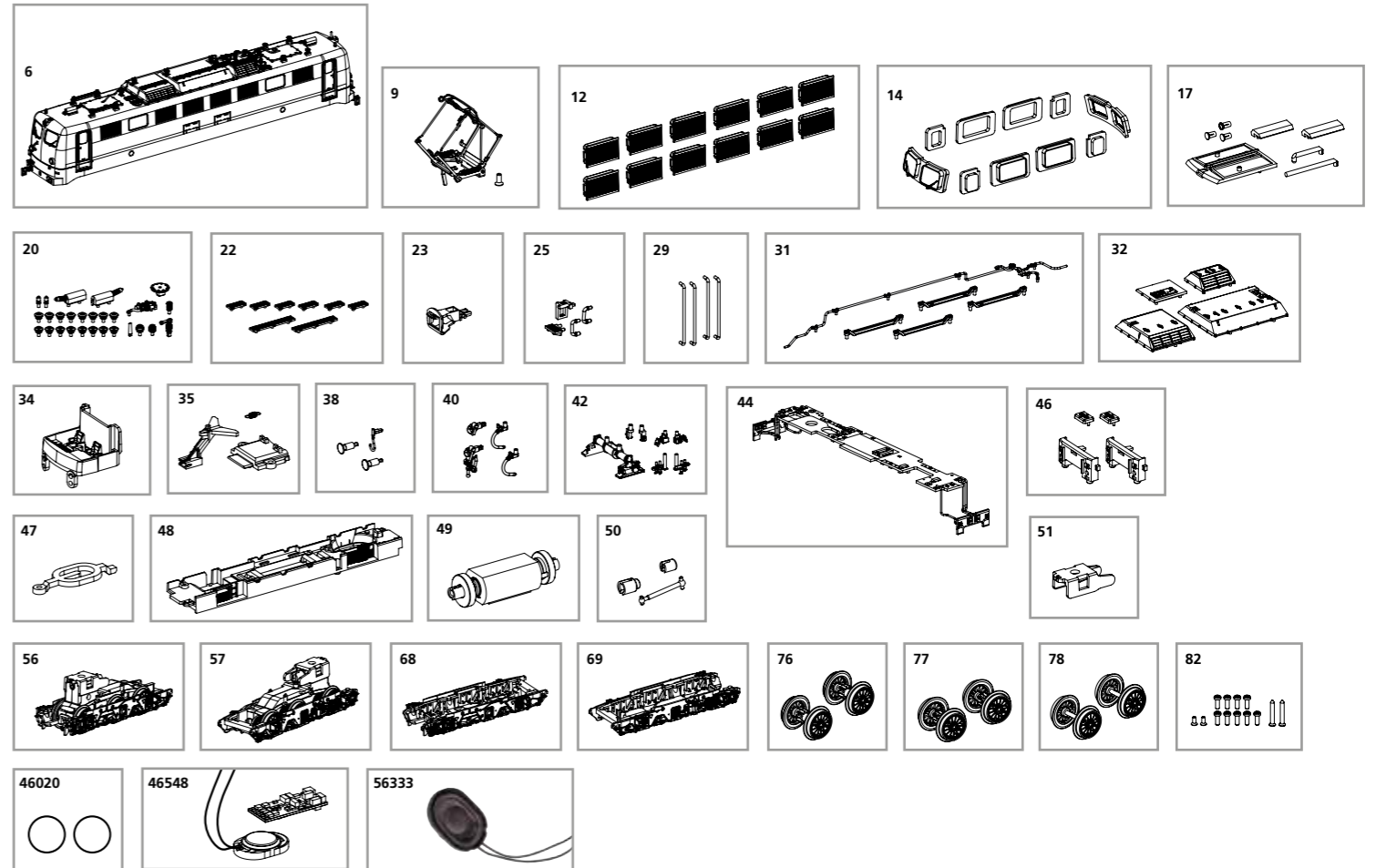
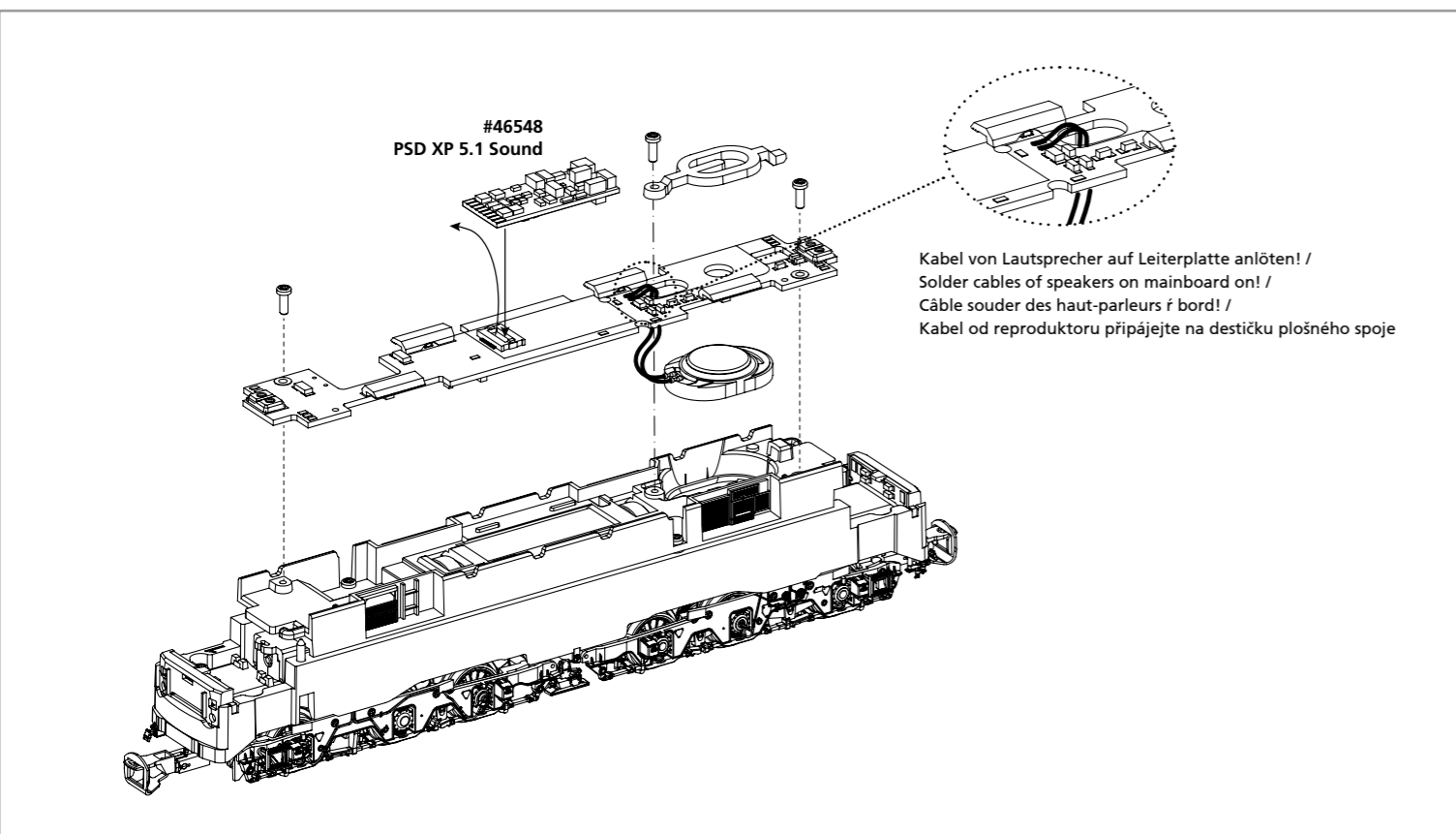
Roof equipment /  
Équipement de toiture /  
Střešní zařízení



# ERSATZTEILE ELEKTROLOKOMOTIVE BR 150\_TT

Spare parts • Pièces de rechange • Náhradní díly

Bei Ersatzteilanforderung bitte immer die vollständige Ersatzteil-Nr. angeben • Please order the wanted spare part with the complete spare part item number.



Bezeichnung / Description	ET-Nr. / spare part N°	PG*
Gehäuse, komplett / Body, complete	47464-06	17
Stromabnehmer / Pantograph	47462-09	11
Klattelüfter (12 Stück) / Air grill (12 pcs.)	47462-12	8
Fenster / Window	47460-14	9
Leuchtstäbe / Light bars	47464-17	8
Antenne, Isolatoren / Antenna, Isolators	47464-20	10
Dachlaufroste (8-tlg.) / Roof walkways (set of 8)	47460-22	8
Kupplung / Coupler	47220-23	6
Tritte, Handlauf-Stirnseite / Steps, Handrail-front	47464-25	8
Türhandlauf (4 Stück) / Handrail-door (4 pcs.)	47464-29	7
Dachleitung, Grundrahmen Stromabnehmer / Roof pipes, Basic frame-pantograph	47462-31	9
Dachlüfter, Dachaufbau / Roof air grill, Roof-flat	47464-32	9
Führerstand / Driver cab	47460-34	7
Kupplungshalter mit Feder / Coupling holder with spring	47464-35	6
Puffer, Heizungsstecker / Buffer, Heating plug	47462-38	6
Hakenkupplung, Bremschlauch / Hook, Brake hose	47460-40	7
Kleinteile Rahmen / Small parts chassis	47462-42	8

Bezeichnung / Description	ET-Nr. / spare part N°	PG*
Hauptplatine mit Beleuchtungsplatten und Kabel / Main board with Light-boards and wires	47464-44	16
Lichtmasken / Light mask	47460-46	7
Abdeckung Lautsprecher / Cover for loudspeaker	47460-47	6
Motorhalter / Motor cover	47460-48	9
Motor komplett / Motor complete	47460-49	13
Kardanwelle + Buchsen / Ball shaft + bushes	47460-50	7
Getriebeklammer / Clip	47460-51	6
Getriebe I, komplett / Gearbox I, complete	47464-56	13
Getriebe II, komplett / Gearbox II, complete	47464-57	13
Drehgestell I / Bogie I	47464-68	9
Drehgestell II (mit Sifa und Fettschmierpumpe) / Bogie II (w Safety traction drive + Grease lubrication pump)	47464-69	9
Radsatz mit Zahnrad und mit Haftreifen (2 Stück) / Wheelset with gearwheel and with friction tyres	47464-76	9
Radsatz mit Zahnrad (2 Stck.) / Wheelset w friction tyres (2 pcs.)	47464-77	9
Radsatz ohne Zahnrad (2 Stck.) / Wheelset w/o friction tyres (2 pcs.)	47464-78	9
Schraubenset (13-tlg.) / Set of screws (13 pcs.)	47460-82	7

ET aus unserem Standard-Programm / Spare parts standard range		
Haftreifen (10 Stck.) / Friction tyres (set of 10)	46020	
PIKO SmartDecoder XP 5.1 Sound / PIKO SmartDecoder XP 5.1 Sound	46548	
Ersatzlautsprecher / Replacement loudspeaker	56333	

\*Preisgruppe \*price category