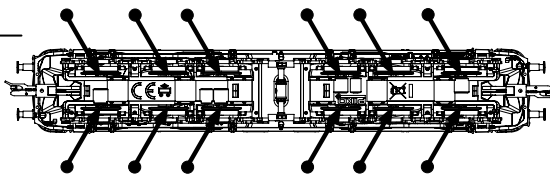


PIKO Art.-Nr.:
#56301 Lok-Öl (50 ml)
#56300 Lok-Öler mit Feinddosierung

#56301 Loco-Oil
#56300 Precision engine oiler w fine dosage

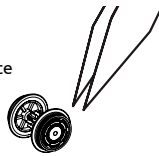
PIKO kat.cis. 56301 – mazací olej
PIKO kat.cis. 56300 – mazací olej s jemným dávkováním



Ölen Sie bei häufigem Fahrbetrieb die Achslager mit einem Tropfen harz- und säurefreiem Nähmaschinenöl!
Wir empfehlen, die Lok ca. 25 min je Fahrtrichtung ohne Belastung einlaufen zu lassen, damit das Modell einen optimalen Rundlauf und eine gute Zugkraft erhält. Bitte beachten Sie, daß der einwandfreie Lauf des Modells nur auf sauberen Schienen gewährleistet ist.

If used frequently, oil the wheelsets with a drop of non-resinous, acid-free sewing machine oil! In order to achieve the best possible running and traction properties, it is advisable to run the locomotive in for 25 minutes forwards and 25 minutes in reverse without load. Clean rails are essential for good performance.

Haftreifenwechsel
Change the traction tires
Remplacer les bandages d'adhérence
Výměna bandáží



Při častém provozu mazejte ložiska náprav kapkou oleje na šici stroje neosahující kyseliny a pryskyřice. Doporučujeme záběh klidnou jízdou cca 25 minut bez zátěže, aby měl model optimální jízdní vlastnosti. Nezapomeňte, že bezporuchová jízda modelu je zajištěna jen na čistých kolejkách.

BEDIENUNGSANLEITUNG ELEKTROLOK BR 150_TT

Instructions for use electrical loco
Manuel d'utilisation pour locomotive électrique
Návod k použití elektrické lokomotivy

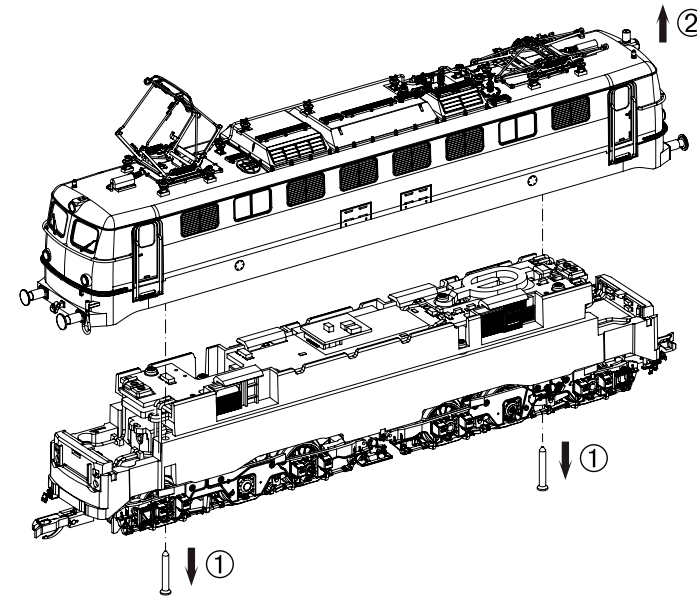


Wichtige Informationen sind in der Verpackung und in der Anleitung enthalten.
Bitte bewahren Sie diese auf.

47466 Gleichstrom DC 0-12 V

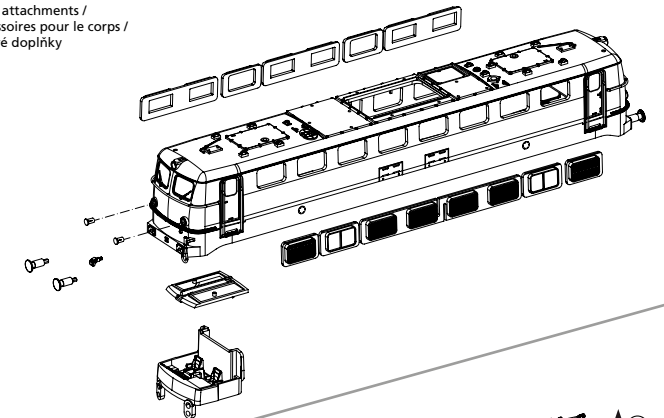
Gehäusedemontage:

Body disassembly /
Démontage du boîtier /
Demontáž krytu



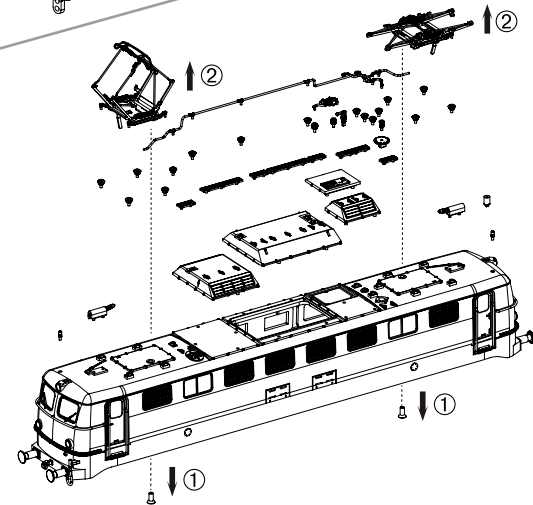
Gehäuseanbauteile:

Body attachments /
Accessoires pour le corps /
Tělové doplňky



Dachrüstung:

Roof equipment /
Équipement de toiture /
Střešní zařízení

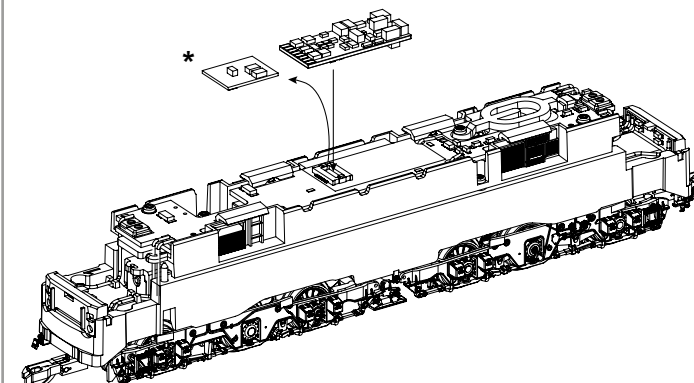


Decodereinbau:

Installing Decoder /
Installation du décodeur /
Záštava dekodéru

Nicht enthalten!
Not included!
Non compris!
Neobsahuje!

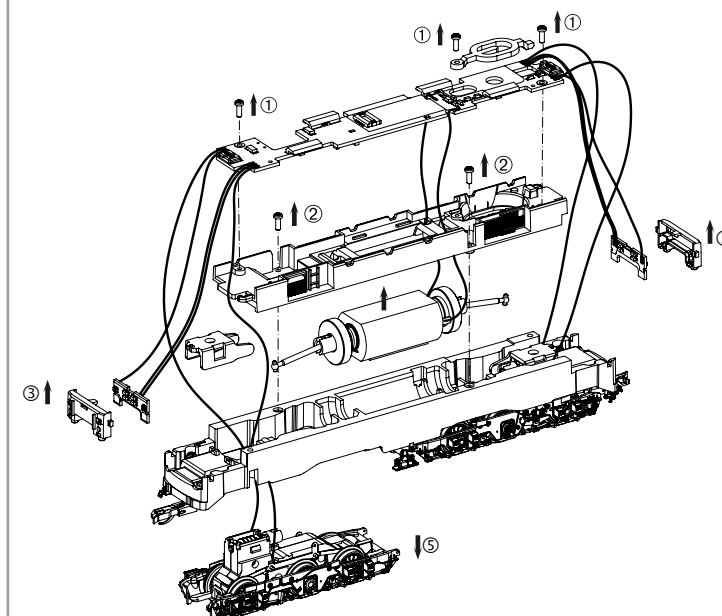
#46502
PSD XP 5.1 Next18



* Bitte Brückenstecker aufbewahren!
Please save the DC Bridge /
Conservez l'interface digitale! /
Přechodový můstek prosím uschovejte!

Leiterplatten-/Motordemontage:

Main board/motor disassembly /
Démontage PCB / moteur /
PCB / motoru demontáž



Für Modelle mit PIKO SmartDecoder gilt: Bitte beachten Sie die beiliegende Information zum Decoder Firmware-Update.

For models with PIKO SmartDecoder: Please note the enclosed information about the decoder firmware update.

Im Falle einer Reklamation des Artikels füllen Sie bitte den Reklamationschein unter www.piko-shop.de/de/widerruf aus und legen ihn dem reklamierten Produkt bei.

In case of a complaint about the item, please fill in the complaint form, which you can find at www.piko-shop.de/en/widerruf, and enclose it with the complained item.

D Hinweis:
Sicherheitshinweise in weiteren Sprachen finden Sie unter: www.piko-shop.de

GB Please note:
Safety instructions in other languages, please see: www.piko-shop.de

F Conseil:
Des consignes de sécurité dans d'autres langues peuvent être trouvées sur: www.piko-shop.de

NL Attentie:
Veiligheidsinstructies in andere talen zijn te vinden op: www.piko-shop.de

IT Nota:
Le istruzioni di sicurezza in altre lingue sono disponibili su: www.piko-shop.de

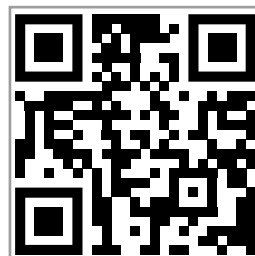
E Aviso:
Las instrucciones de seguridad en otros idiomas se pueden encontrar en: www.piko-shop.de

PL Uwaga:
Wskazówki bezpieczeństwa w innych językach są dostępne pod adresem: www.piko-shop.de

RU Намек:
Инструкции по безопасности на других языках можно найти на: www.piko-shop.de

CN 提示:
如需其他语言的安全须知请访问: www.piko-shop.de

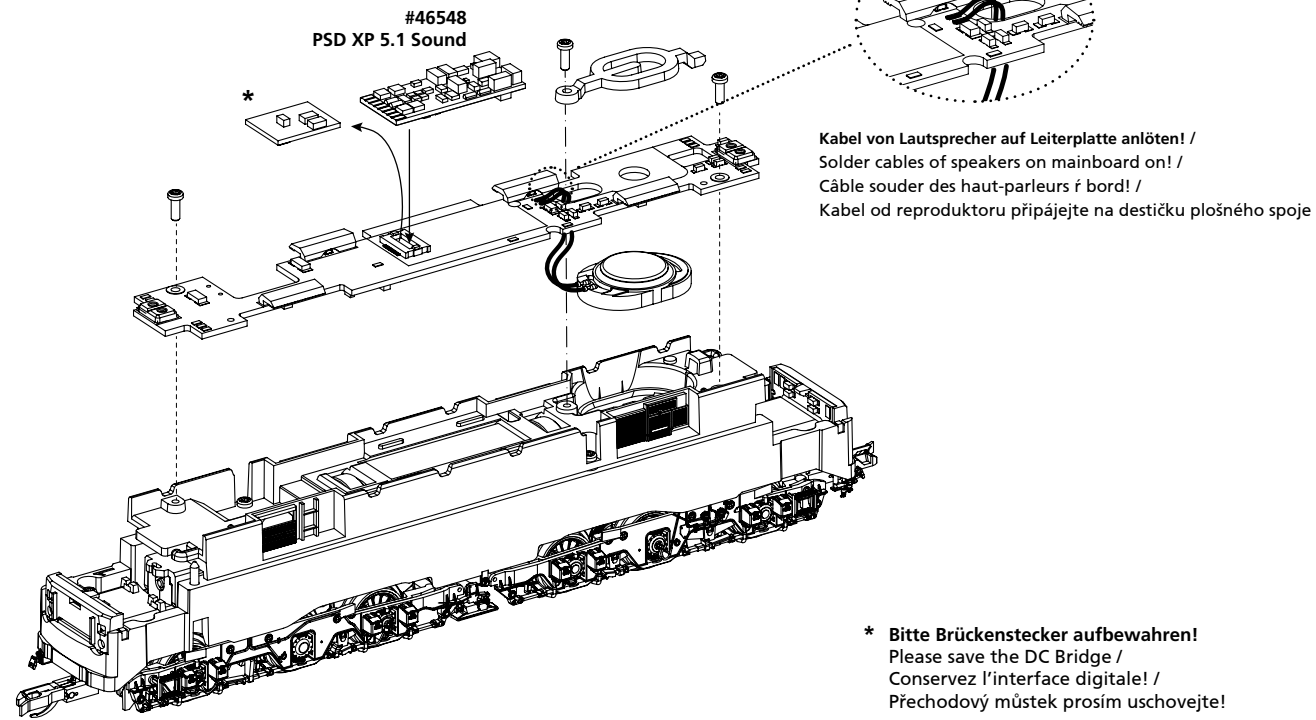
CZ Upozornění:
Bezpečnostní pokyny v jiných jazycích naleznete na adrese: www.piko-shop.de



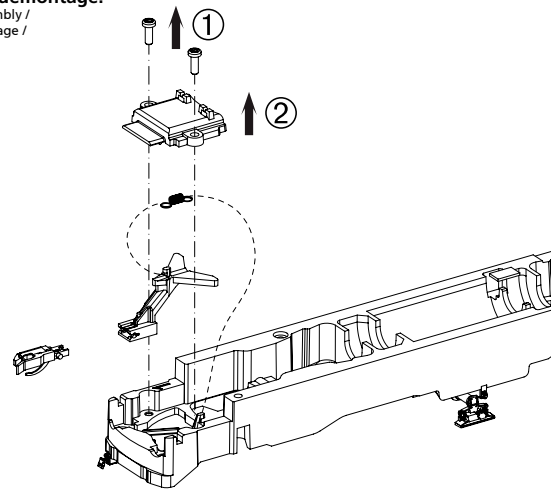
PIKO Spielwaren GmbH • Lutherstraße 30 • 96515 Sonneberg • GERMANY
Tel. +49 (3675) 8972 - 55 (dienstags und donnerstags von 16 - 18 Uhr)

47466-90-7010_V1

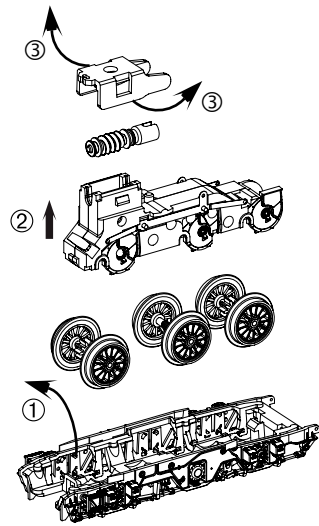
Zurüstbauteile:
Extension / Pièces /
Dolepovací díly



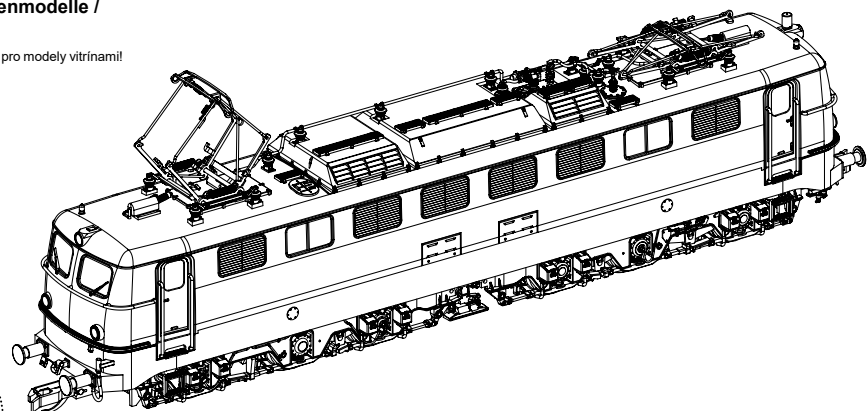
Kupplungsdeichseldemontage:
Coupling drawbar disassembly /
Démonter le timon d'attelage /
Demontujte oj



Radsatzdemontage:
Wheelset disassembly /
Démontage des essieux montés /
Demontáž dvojkoli



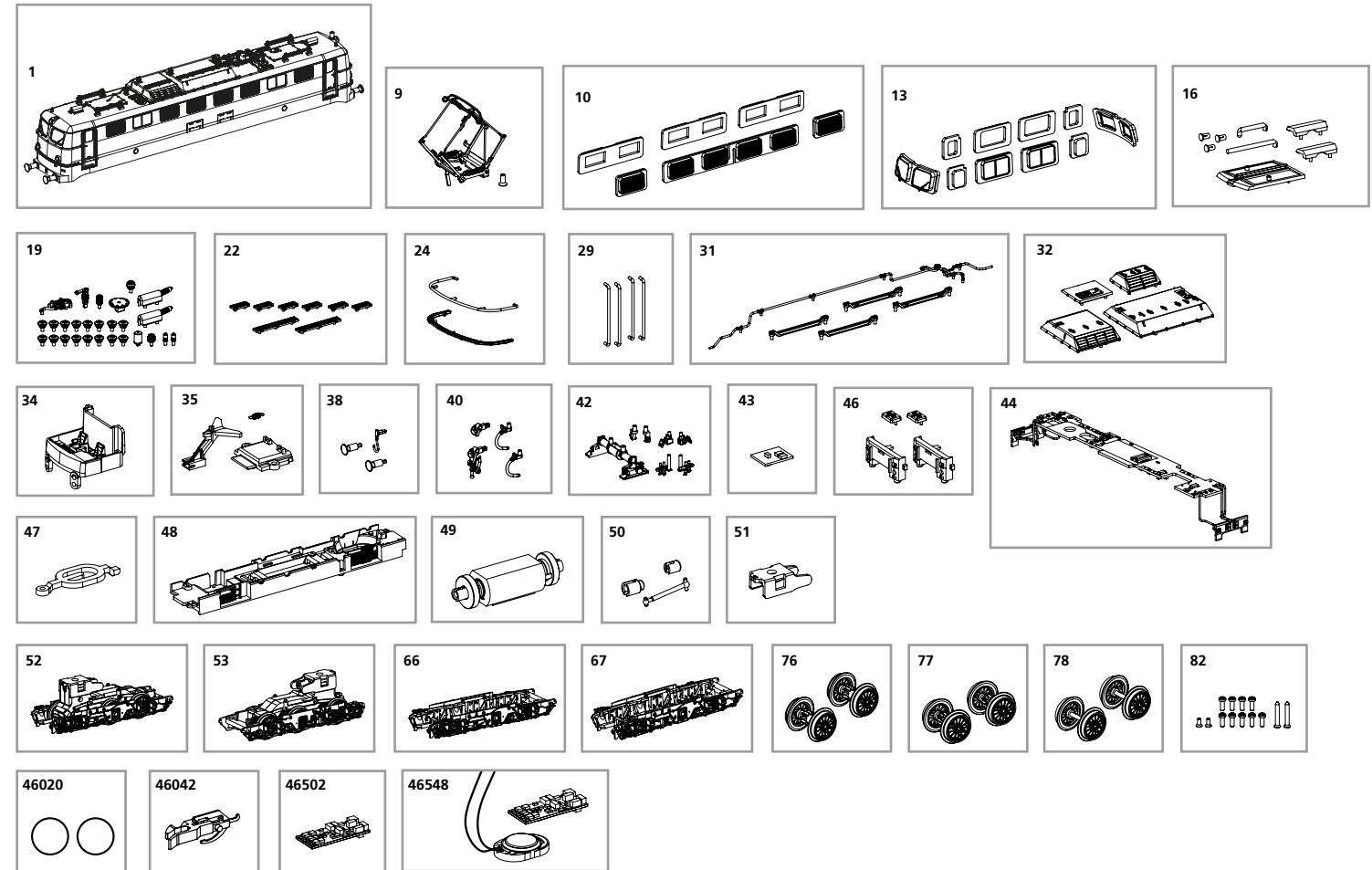
Zurüstbauteile nur für Vitrinenmodelle /
Extensions only for display case models /
Détailage pour modèle de vitrine /
Tyto samostatně dodávané díly jsou pouze pro modely vitrinami!



ERSATZTEILE ELEKTROLOKOMOTIVE BR 150_TT

Spare parts • Pièces de rechange • Náhradní díly

Bei Ersatzteilanforderung bitte immer die vollständige Ersatzteil-Nr. angeben • Please order the wanted spare part with the complete spare part item number.



Bezeichnung / Description	ET-Nr. / spare part N°	PG*
Gehäuse, komplett / Body, complete	47466-01	17
Stromabnehmer / Pantograph	47462-09	11
Schwaigerlüfter / Air grill Schwaiger	47466-10	8
Fenster / Window	47466-13	9
Leuchtstäbe / Light bars	47466-16	8
Antenne, Isolatoren / Antenna, Isolators	47466-19	10
Dachlaufroste (8-tlg.) / Roof walkways (set of 8)	47460-22	8
Stirnlaufbrett, Handlauf / End running board, handrail	47466-24	8
Türhandlauf (4 Stück) / Handrail-door (4 pcs.)	47466-29	7
Dachleitung, Grundrahmen Stromabnehmer / Roof pipes, Basic frame-pantograph	47462-31	9
Dachlüfter, Dachaufbau / Roof air grill, Roof-flat	47466-32	9
Führerstand / Driver cab	47460-34	7
Kupplungshalter mit Feder / Coupling holder with spring	47460-35	6
Puffer, Heizungsstecker / Buffer, Heating plug	47466-38	6
Hakenkupplung, Bremsschlauch / Hook, Brake hose	47460-40	7
Kleinteile Rahmen / Small parts chassis	47466-42	8
Brückenstecker / Strapping plug	47460-43	10
Hauptplatine mit Beleuchtungsplatinen und Kabel / Main board with Light-boards and wires	47464-44	16
Lichtmasken / Light mask	47460-46	7

Bezeichnung / Description	ET-Nr. / spare part N°	PG*
Abdeckung Lautsprecher / Cover for loudspeaker	47460-47	6
Motorhalter / Motor cover	47460-48	9
Motor komplett / Motor complete	47460-49	13
Kardanwelle + Buchsen / Ball shaft + bushes	47460-50	7
Getriebeklammer / Clip	47460-51	6
Getriebe I, komplett / Gearbox I, complete	47466-52	13
Getriebe II, komplett / Gearbox II, complete	47466-53	13
Drehgestell I / Bogie I	47466-66	9
Drehgestell II (mit Sifa und Fettschmierpumpe) / Bogie II (w Safety traction drive + Grease lubrication pump)	47466-67	9
Radsatz mit Zahnrad und mit Haftreifen (2 Stück) / Wheelset with gearwheel and with friction tyres	47466-76	9
Radsatz mit Zahnrad (2 Stck.) / Wheelset w friction tyres (2 pcs.)	47466-77	9
Radsatz ohne Zahnrad (2 Stck.) / Wheelset w/o friction tyres (2 pcs.)	47466-78	9
Schraubenset (13-tlg.) / Set of screws (13 pcs.)	47460-82	7
ET aus unserem Standard-Programm / Spare parts standard range		
Haftreifen (10 Stck.) / Friction tyres (set of 10)	46020	
TT Kurzkupplung (8 Stück) / TT short Coupling (set of 8)	46042	
PIKO SmartDecoder XP 5.1 Next18 / PIKO SmartDecoder XP 5.1 Next18	46502	
PIKO SmartDecoder XP 5.1 Sound / PIKO SmartDecoder XP 5.1 Sound	46548	

*Preisgruppe *price category