

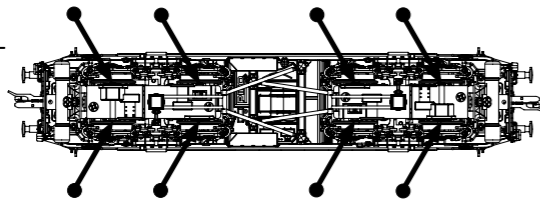
PIKO Art.-Nr.:
#56301 Lok-Oil (50 ml)
#56300 Lok-Oiler mit Feinddosierung

#56301 Loco-Oil
#56300 Precision engine oiler w fine dosage

PIKO kat.čís. 56301 – mazací olej
PIKO kat.čís. 56300 – mazací olej s jemným dávkováním

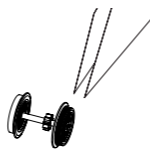
Ölen Sie bei häufigem Fahrbetrieb die Achslager mit einem Tropfen harz- und säurefreiem Nähmaschinenöl!

Wir empfehlen, die Lok ca. 25 min je Fahrtrichtung ohne Belastung einlaufen zu lassen, damit das Modell einen optimalen Rundlauf und eine gute Zugkraft erhält. Bitte beachten Sie, daß der einwandfreie Lauf des Modells nur auf sauberen Schienen gewährleistet ist.



If used frequently, oil the wheelsets with a drop of non-resinous, acid-free sewing machine oil! In order to achieve the best possible running and traction properties, it is advisable to run the locomotive in for 25 minutes forwards and 25 minutes in reverse without load. Clean rails are essential for good performance.

Haftreifenwechsel
Change the traction tires
Remplacer les bandages d'adhérence
Výměna bandáží



Při častém provozu mazejte ložiska náprav kapkou oleje na šici stroje neosahující kyseliny a pryskyřice. Doporučujeme záběh klidnou jízdou cca 25 minut bez zátěže, aby měl model optimální jízdní vlastnosti. Nezapomeňte, že bezporuchová jízda modelu je zajištěna jen na čistých kolejkách.

BEDIENUNGSANLEITUNG ELEKTROLOK BR S499.02_TT

Instructions for use electrical loco

Gebruiksaanwijzing voor elektrische locomotief

Návod k použití modelu elektrické lokomotivy

Wichtige Informationen sind in der Verpackung und in der Anleitung enthalten.

Bitte bewahren Sie diese auf.

Next18

47481 Gleichstrom DC

0-12 V

Der PIKO SmartDecoder XP 5.1 Sound Next18 ist ein leistungsfähiger Multiprotokoll-Sounddecoder der neuesten Generation. Der Decoder sorgt für ein rauschfreies Sounderlebnis auf höchstem Niveau. Er kann in DCC- und Motorola®-Digitalsystemen verwendet werden und fährt ebenfalls im Analogmodus mit Gleich- oder Wechselspannung. Der Decoder ist RailCom® und RailComPlus® fähig. Der innovative PIKO SmartDecoder XP 5.1 Sound erkennt hierbei selbständig die jeweilige Betriebsart und besitzt vielfältigste Einstellmöglichkeiten bei den Zusatzfunktionen. Der Decoder arbeitet mit einer autoadaptiven Motorregelung für einen seidenweichen Fahrbetrieb und eignet sich für eine dauernde Stromaufnahme von bis zu 1A. Die verstärkten Funktionsausgänge sind jeweils bis zu 0,5A belastbar. Zu seinen vielen Bremsstreckenfunktionen zählen sowohl die ABC-Bremsen, die ABC-Pendelautomatik, als auch die ABC-Langsamfahrt. Der Soundteil kann festgelegte Funktionsausgänge sowie den Motorausgang des Decoders ansteuern. So flackert z.B. die Beleuchtung einer Diesellok wenn der Motor gestartet wird.

The PIKO SmartDecoder XP 5.1 Sound Next18 is a powerful multiprotocol sound decoder of the newest generation. The decoder ensures a high-level noiseless sound experience. It can be used with DCC and Motorola® digital systems and it is also operable in analogue mode on DC and AC layouts. The decoder is RailCom® and RailComPlus® capable. The innovative PIKO SmartDecoder XP 5.1 Sound independently recognizes the respective operating mode and has a wide range of setting options for the additional functions. The decoder works with an auto-adaptive motor control for a silky smooth operation and is suitable for a continuous current consumption of up to 1A. The amplified function outputs can handle up to 0.5A each. Its many braking section functions include ABC braking, ABC automatic shuttle, as well as ABC slow speed. The sound part can control fixed function outputs as well as the motor output of the decoder. For example, the lighting of a diesel locomotive flickers when the engine is started.

Zuordnung der Funktionstasten / Function assignments:

F0	F10	F20
Licht	Pfeife	Hilfsluftkompressor
Fahrgeräusch	Lüfter	Kompressor
Horn	Kurvenquietschen	Hauptschalter
Führerstandsbeleuchtung	Schienenstöße	Pantograph
Maschinenraumbeleuchtung	Lautstärkeregelung	Führerstandsfenster
Fernlicht *	Bahnhofsdurchsage	Führerstandstür
Signallicht *	Funk 1	Maschinenraumtür
Rangiergang	Funk 2	Sanden
Zugbeleuchtung: Lok zieht	Kuppeln	-
Zugbeleuchtung: Lok schiebt	Ton aus	-

F0	F10	F20
Light	Whistle	Auxiliary Air Compressor
Traveling Sound	Fan	Compressor
Horn	Curve Squeal	Main Switch
Cab Light	Clickety-Clack	Pantograph
Engine Room Lights	Volume Regulator	Cab Window
High Beam *	Station Announcement	Cab Door
Signal light *	Radio Chatter 1	Engine Room Door
Switching Gear	Radio Chatter 2	Sanding
Train Lighting: Engine pulling	Coupling	-
Train Lighting: Engine pushing	Mute	-

* versionsabhängig

* version-dependent

Konfigurations-CVs / Configurations-CVs

CV	Beschreibung	Bereich	Wert*
1	Adresse der Lok	DCC: 1 - 127 Mot: 1 - 80	3
2	Minimale Geschwindigkeit (ändern, bis die Lok bei Fahrstufe 1 gerade fährt)	0 - 255	1
3	Anfahrverzögerung	0 - 255	30
4	Bremsverzögerung	0 - 255	40
5	Maximale Geschwindigkeit (muss größer als CV 2 sein)	0 - 255	212
6	Mittlere Geschwindigkeit (muss größer als CV 2 und kleiner als CV 5 sein)	0 - 255	70
7	Firmwareversion (Der verwendete Prozessor kann upgedatet werden)	-	untersch.
8	Herstellereerkennung Decoderreset CV8 = 8	verschieden	162
12	Betriebsarten bit 0 = 1 -> DC (Analogbetrieb Gleichstrom) ein bit 2 = 1 -> Datenformat 1 CV ein bit 4 = 1 -> AC (Analogbetrieb Wechselstrom) ein bit 5 = 1 -> Datenformat Motorola® ein	Wert +1 +4 +16 +32	0 - 117 117
17	17 = höherwertiges Byte 18 = niederwertiges Byte	1 - 10239 192 - 251 0 - 255	1000 192 252
27	Einstellungen Bremsignal (automatisches Halten) bit 0 = 1 -> ABC rechte Schiene positiver bit 1 = 1 -> ABC linke Schiene positiver bit 4 = 1 -> DC mit Fahrtrichtung entgegengesetzt bit 5 = 1 -> DC mit Fahrtrichtung gleich	Wert +1 +2 +16 +32	0 - 51 0
29	Konfiguration nach DCC-Norm bit 0 = 0 -> Normale Fahrtrichtung bit 0 = 1 -> Entgegengesetzte Fahrtrichtung bit 1 = 0 -> 14 Fahrstufen bit 1 = 1 -> 28 Fahrstufen bit 2 = 0 -> Nur Digitalbetrieb bit 2 = 1 -> Automatische Analog-Digitalumschaltung bit 3 = 0 -> RailCom® ausgeschaltet bit 3 = 1 -> RailCom® eingeschaltet bit 4 = 1 -> Fahrstufen über CV 2, 5 und 6 bit 4 = 1 -> Kennlinie aus CV 67 - 94 benutzen bit 5 = 0 -> Kurze Adresse (CV 1) bit 5 = 1 -> Lange Adresse (CV 17/18)	Wert +1 +2 +4 +8 +16 +32	0 - 63 14
30	Fehlerspeicher für Motor-, Funktionsausgänge und Temperaturüberwachung 1 = Fehler Motor, 2 = Temperaturüberschreitung, 4 = Fehler Fkt.-Ausgänge	0 - 7	0

* Werkseinstellung

CV	Description	Area	Value*
1	Locomotive address	DCC: 1 - 127 Mot: 1 - 80	3
2	Minimum speed (the speed from 0 until the locomotive is running at speed step 1)	0 - 255	1
3	Acceleration delay	0 - 255	30
4	Braking rate	0 - 255	40
5	Maximum speed (must be greater than CV 2)	0 - 255	212
6	Average speed (must be greater than CV 2 and less than CV 5)	0 - 255	70
7	Software version (The processor can be updated)	-	differently.
8	manufacturer identification decoder reset, CV8 = 8	-	162
12	Decoder operating mode bit 0 = 1 -> DC (analog operation; direct current) on bit 2 = 1 -> DCC data format on bit 4 = 1 -> AC (analog 3-rail operation; alternating current) on bit 5 = 1 -> Motorola® data format on	Value* +1 +4 +16 +32	0 - 117 53
17	17 = high byte 18 = low byte	1 - 10239 192 - 251 0 - 255	1000 192 252
27	Brake signal settings (automatic stop) bit 0 = 1 -> ABC (Automatic Brake Control) right rail positive bit 1 = 1 -> ABC left rail positive bit 4 = 1 -> DC, opposite direction of travel bit 5 = 1 -> DC, same direction of travel	Value* +1 +2 +16 +32	0 - 51 0
29	DCC standard configuration bit 0 = 0 -> Normal direction of travel bit 0 = 1 -> Opposite direction of travel bit 1 = 0 -> 14 speed steps bit 1 = 1 -> 28 speed steps bit 2 = 0 -> Digital mode only bit 2 = 1 -> Automatic analog/digital recognition bit 3 = 0 -> RailCom® turned off bit 3 = 1 -> RailCom® turned on bit 4 = 1 -> Speed steps over CV 2, 5, and 6 bit 4 = 1 -> Use the characteristic curve from CV 67 - 94 bit 5 = 0 -> Short address (CV 1) bit 5 = 1 -> Long address (CV 17/18)	Value* +1 +2 +4 +8 +16 +32	0 - 63 14
30	Error codes for the motor, thermal overload, and function outputs: 1 = motor error, 2 = thermal overload error, 4 = function output error	0 - 7	0

* Factory setting

D Hinweis:
Sicherheitshinweise in weiteren Sprachen finden Sie unter: www.piko-shop.de

GB Please note:
Safety instructions in other languages, please see: www.piko-shop.de

F Conseil:
Des consignes de sécurité dans d'autres langues peuvent être trouvées sur: www.piko-shop.de

NL Attentie:
Veiligheidsinstructies in andere talen zijn te vinden op: www.piko-shop.de

IT Nota:
Le istruzioni di sicurezza in altre lingue sono disponibili su: www.piko-shop.de

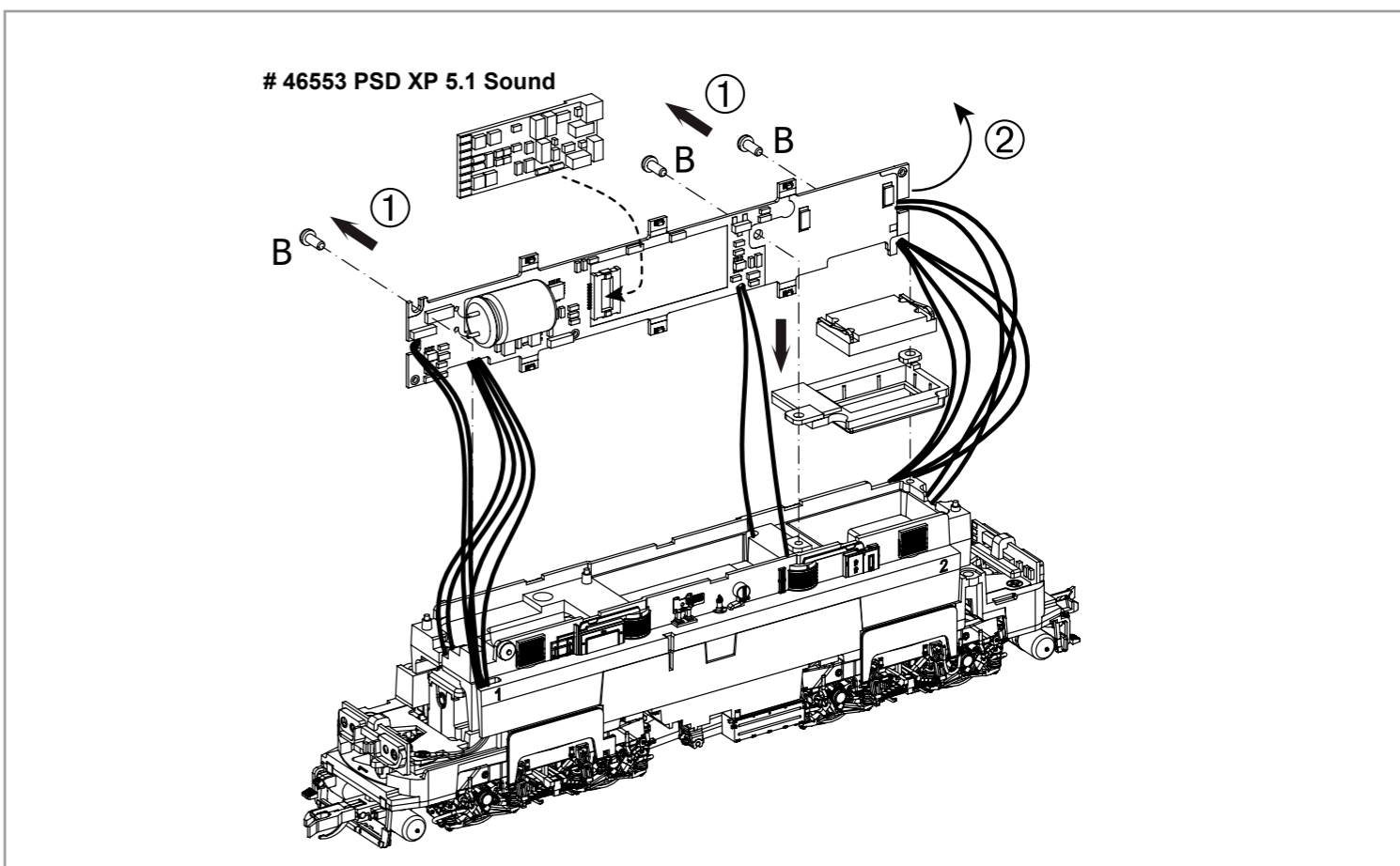
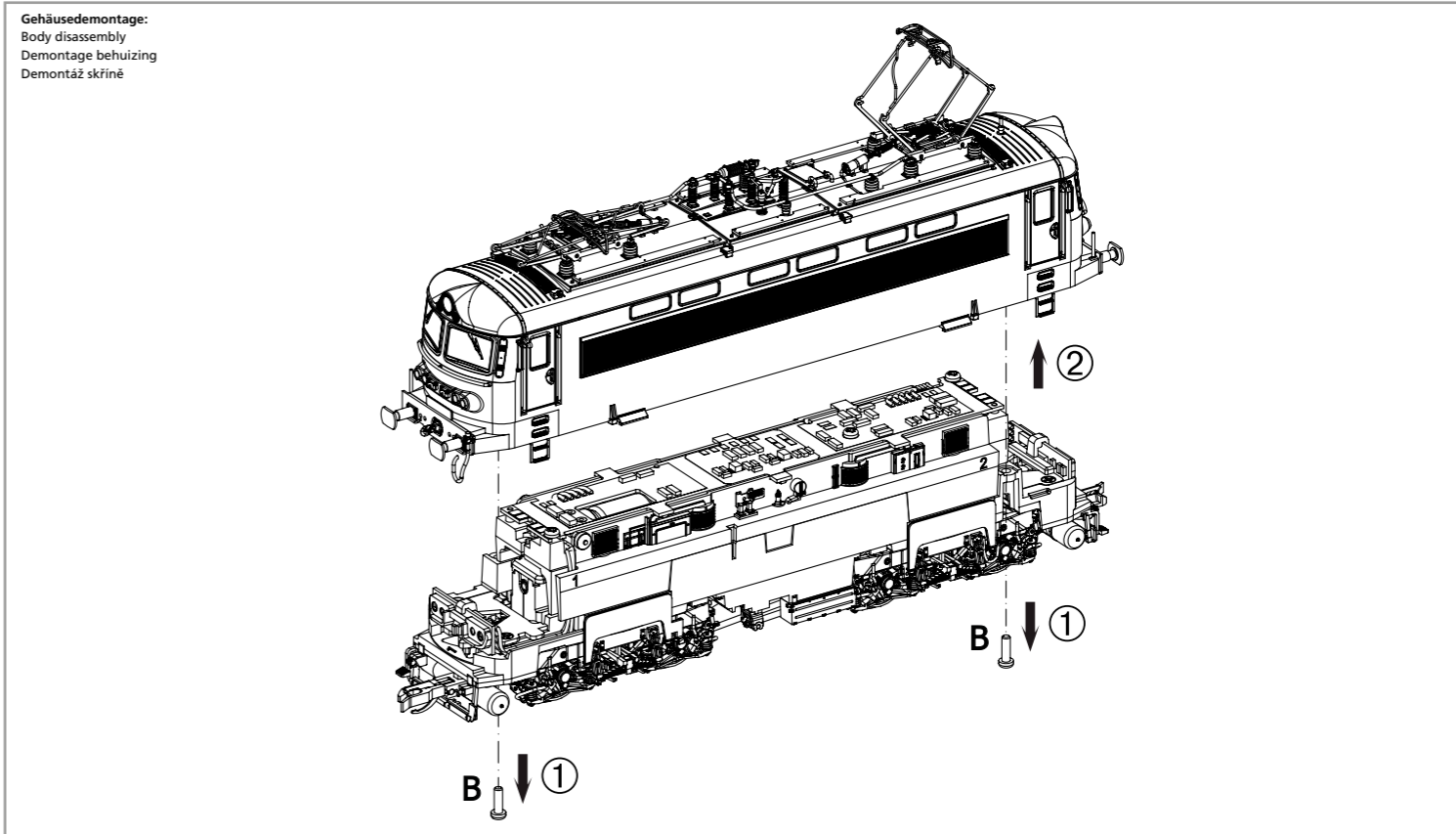
E Aviso:
Las instrucciones de seguridad en otros idiomas se pueden encontrar en: www.piko-shop.de

PL Uwaga:
Wskazówki bezpieczeństwa w innych językach są dostępne pod adresem: www.piko-shop.de

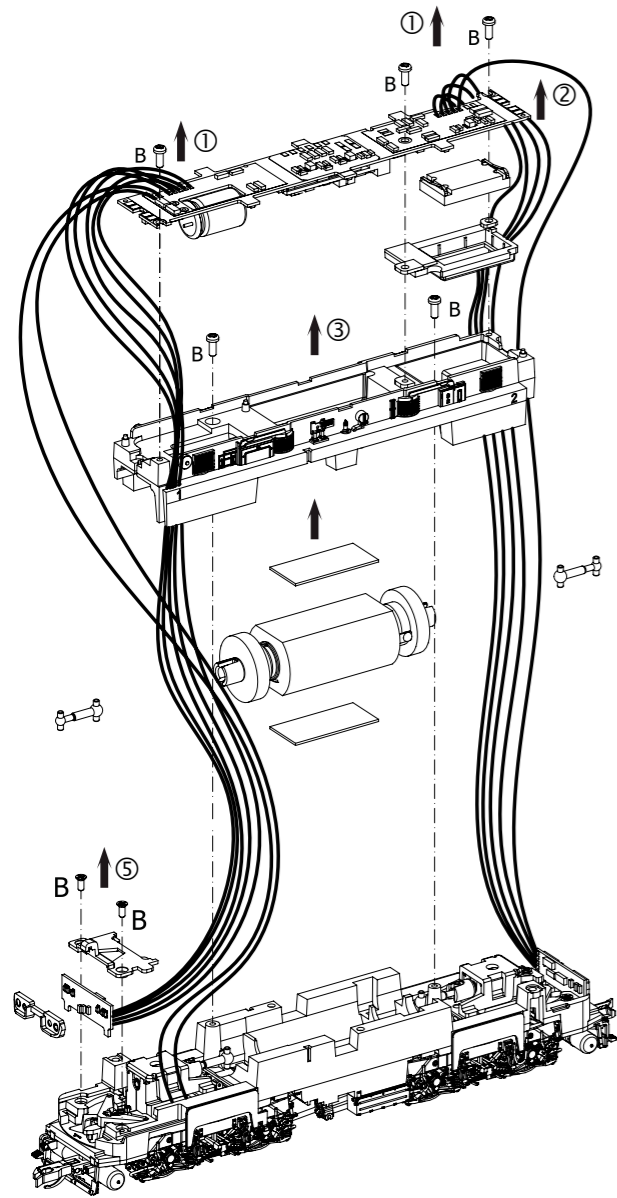
RU Намак:
Инструкции по безопасности на других языках можно найти на: www.piko-shop.de

CN 提示:
如需其他语言的安全须知请访问: www.piko-shop.de

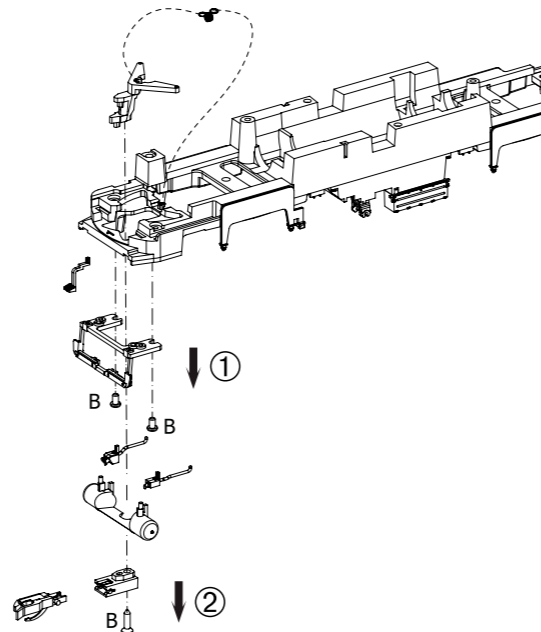
CZ Upozornění:
Bezpečnostní pokyny v jiných jazycích naleznete na adrese: www.piko-shop.de



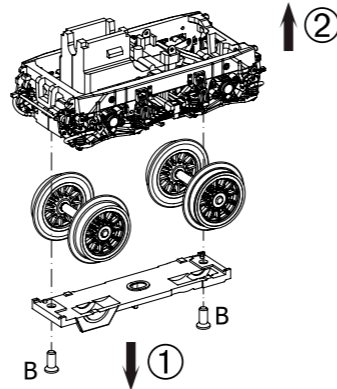
Leiterplatte + Motor ausbauen:
 Remove main board+motor
 Hoofdprintplaat + motor demonteren
 Demontáž destičky s
 tištěnými spoji + motor



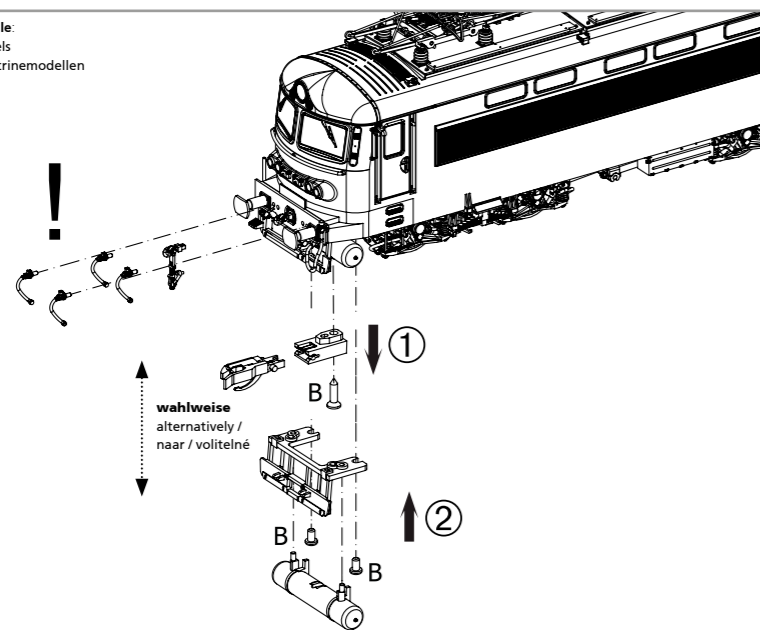
Rahmenbauteile Stirnseite / Kupplungsdeichselmontage:
 Chassis attachments front face / Coupling drawbar assembly
 Onderdelen chassis voor de frontzijde / montage koppelingsdissel
 Dopřívazací díly rámu čelní / montáž kulisy spráhla



Radsatzdemontage:
 Wheelset disassembly
 Demontage wielstel
 Demontáž dvojkoli



Zurüstbauteile nur für Vitrinenmodelle:
 Extensions only for display case models
 Losse onderdelen, uitsluitend voor vitrinemodellen
 Dopřívazky jen pro model do vitríny



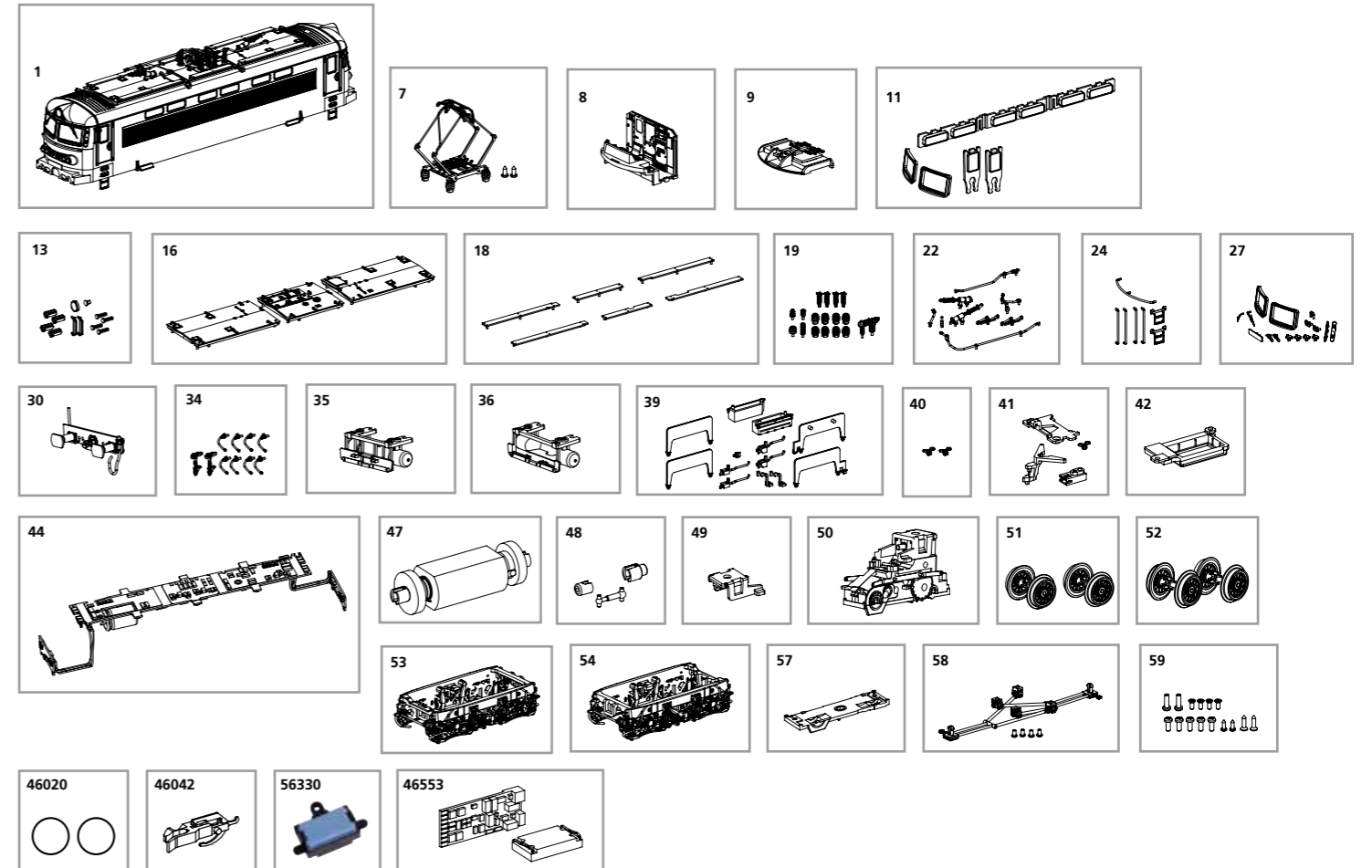
zu verwendende Schraubendreherarten /
 Types of screwdrivers to use /
 Types de tournevis à utiliser /
 Používané typy šroubováků

B = PH00
C = PH000

ERSATZTEILE ELEKTROLOKOMOTIVE BR S499.02_TT

Spare parts • Reserveonderdelen • Náhradní díly

Bei Ersatzteilanforderung bitte immer die vollständige Ersatzteil-Nr. angeben • Please order the wanted spare part with the complete spare part item number.



Bezeichnung / Description	ET-Nr. / spare part N°	PG*
Gehäuse komplett / Body, complete	47480-01	17
Pantograph / Pantograph	47480-07	12
Führerstand vorne-hinten / Driver cab front-rear	47480-08	8
Beleuchtung Führerstand / Cab lighting	47480-09	11
Fenster / Window	47480-11	9
Lampen, Lichteinsätze, Windfenster / Lamps, light inserts, wind windows	47480-13	9
Dächer / Roofs	47480-16	8
Dachlaufstege / Roof walkways	47480-18	8
Isolatoren / Insulators	47480-19	9
Dachleitungen / Roof cables	47480-22	9
Handstangen, Stufe Tür / Handrails, step door	47480-24	9
Gehäuseanbauteile / Body attachments	47480-27	10
Pufferbohle komplett / Buffer beam complete	47480-30	10
Bremsschlauch, Kuppelhaken / Brake hose, coupling hook	47480-34	7
Schienenräumer-Luftkessel komplett / Rail scraper-Air boiler complete	47480-35	7
Schienenräumer-Luftkessel abgeschnitten / Rail scraper-Air boiler truncated	47480-36	7
Rahmenanbauteile / Chassis attachments	47480-39	10
Kupplungsfeder (2 Stück) / Spring (2 pcs.)	47540-40	5
Kupplungsschacht, Abdeckung, Feder / Coupling shaft, cover, spring	47480-41	8
Lautsprecherabdeckung / Cover for loudspeaker	47480-42	6

Bezeichnung / Description	ET-Nr. / spare part N°	PG*
Hauptplatine mit Beleuchtungsplatinen und Kabel / Main board with light-boards and wires	47480-44	17
Motor komplett / Motor complete	47540-47	13
Kardanwelle und Buchsen / Ball shaft + bushes	47540-48	7
Clip Getriebe / Clip gearbox	47540-49	6
Getriebeeinheit komplett / Gearbox, complete	47480-50	13
Radsatz mit Zahnrad (2 Stück) / Wheelset w friction tyres (2 pcs.)	47480-51	9
Radsatz mit Zahnrad und Haftreifen (2 Stück) / Wheelset with gearwheel and with friction tyres	47480-52	10
Drehgestell vorne komplett / Bogie, complete front	47480-53	11
Drehgestell hinten komplett / Bogie, complete rear	47480-54	11
Drehgestellabdeckung / Bogie cover	47480-57	6
Lenkgestänge / Steering linkage	47480-58	8
Schrauben (15-tlg.) / Set of screws (15 pcs.)	47480-59	7
ET aus unserem Standard-Programm / Spare parts standard range		
Haftreifen (10 Stck.) / Friction tyres (set of 10)	46020	
TT Kurzkupplung (8 Stück) / TT short coupling (set of 8)	46042	
Ersatzlautsprecher / Replacement loudspeaker	56330	
PIKO SmartDecoder XP 5.1 Sound / PIKO SmartDecoder XP 5.1 Sound	46553	

*Preisgruppe *price category

Für Modelle mit PIKO SmartDecoder gilt: Bitte beachten Sie die beiliegende Information zum Decoder Firmware-Update.

For models with PIKO SmartDecoder: Please note the enclosed information about the decoder firmware update.

Im Falle einer Reklamation des Artikels füllen Sie bitte den Reklamationschein unter www.piko-shop.de/de/widerruf aus und legen ihn dem reklamierten Produkt bei.

In case of a complaint about the item, please fill in the complaint form, which you can find at www.piko-shop.de/en/widerruf, and enclose it with the complained item.