

PIKO Art.-Nr.:
#56301 Lok-Öl (50 ml)
#56300 Lok-Öler mit Feinddosierung

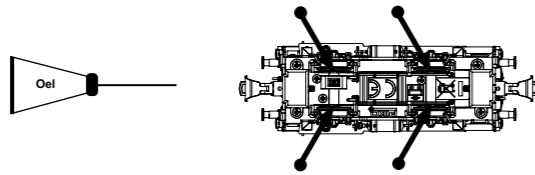
PIKO Art.-Nr.:
#56301 Loco-Oil
#56300 Precision engine oiler w fine dosage

PIKO kat.čís. 56301 – mazací olej
PIKO kat.čís. 56300 – mazací olej s jemným dávkováním

Ölen Sie bei häufigem Fahrbetrieb die Achslager mit einem Tropfen harz- und säurefreiem Nähmaschinenöl!
Wir empfehlen, die Lok ca. 25 min je Fahrtrichtung ohne Belastung einlaufen zu lassen, damit das Modell einen optimalen Rundlauf und eine gute Zugkraft erhält. Bitte beachten Sie, daß der einwandfreie Lauf des Modells nur auf sauberen Schienen gewährleistet ist.

If used frequently, oil the wheelsets with a drop of non-resinous, acid-free sewing machine oil! In order to achieve the best possible running and traction properties, it is advisable to run the locomotive in for 25 minutes forwards and 25 minutes in reverse without load. Clean rails are essential for good performance.

Při častém provozu mazejte ložiska náprav kapkou oleje na šici stroje neosahující kyseliny a pryskyřice. Doporučujeme záběh klidnou jízdou cca 25 minut bez zátěže, aby měl model optimální jízdní vlastnosti. Nezapomeňte, že bezporuchová jízda modelu je zajištěna jen na čistých kolejích.



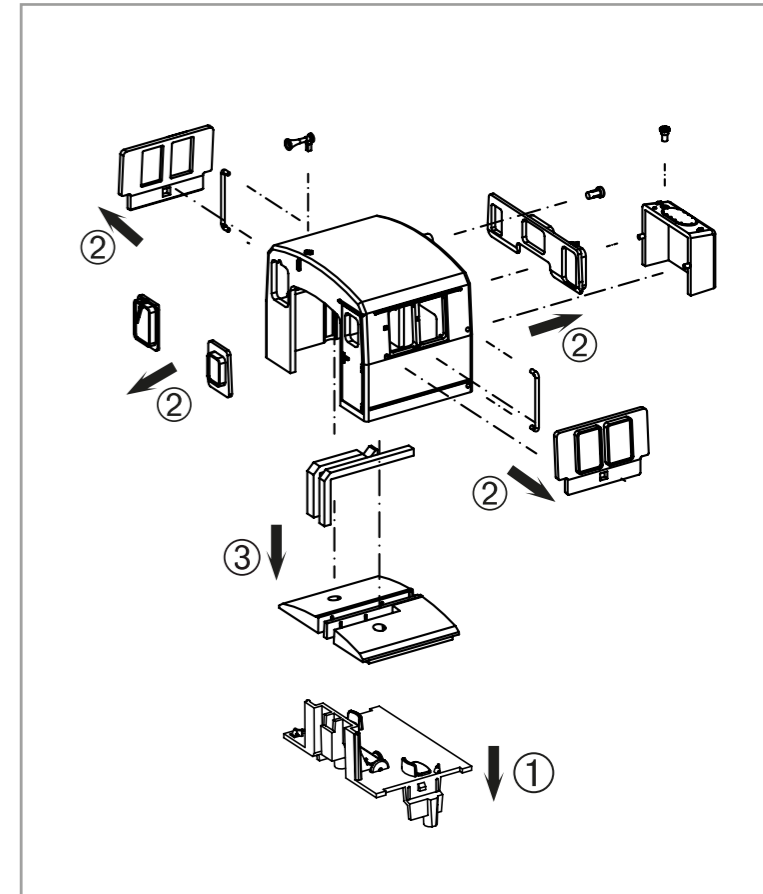
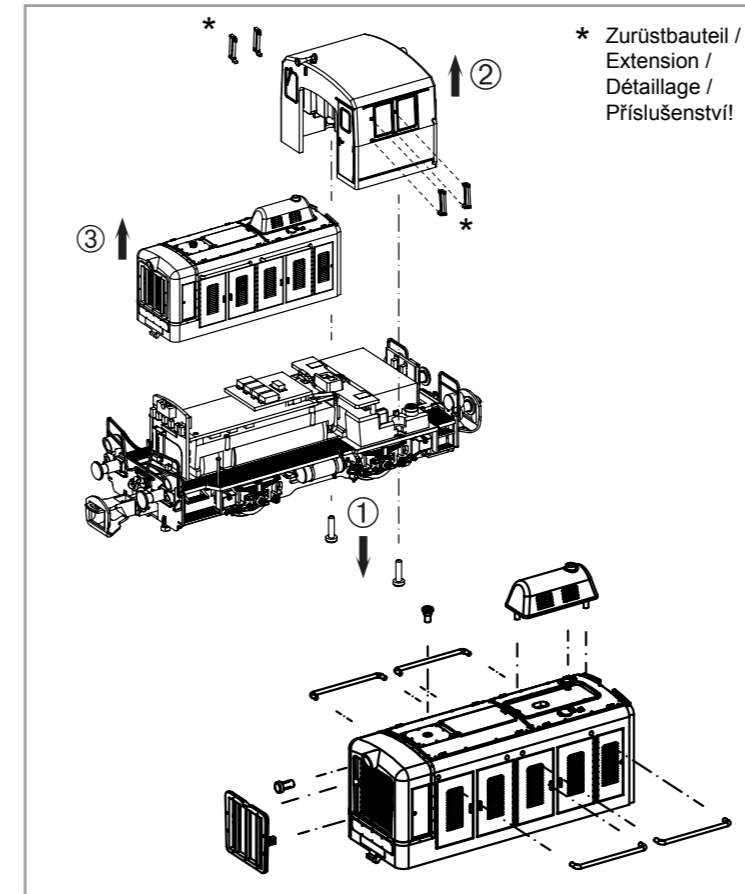
BEDIENUNGSANLEITUNG DIESELLOK TGK 2_TT

Instructions for use: Diesel Locomotive
Manuel d'utilisation pour locomotive diesel
Návod k obsluze diesel TGK 2 TT

Wichtige Informationen sind in der Verpackung und in der Anleitung enthalten.
Bitte bewahren Sie diese auf.

Next18

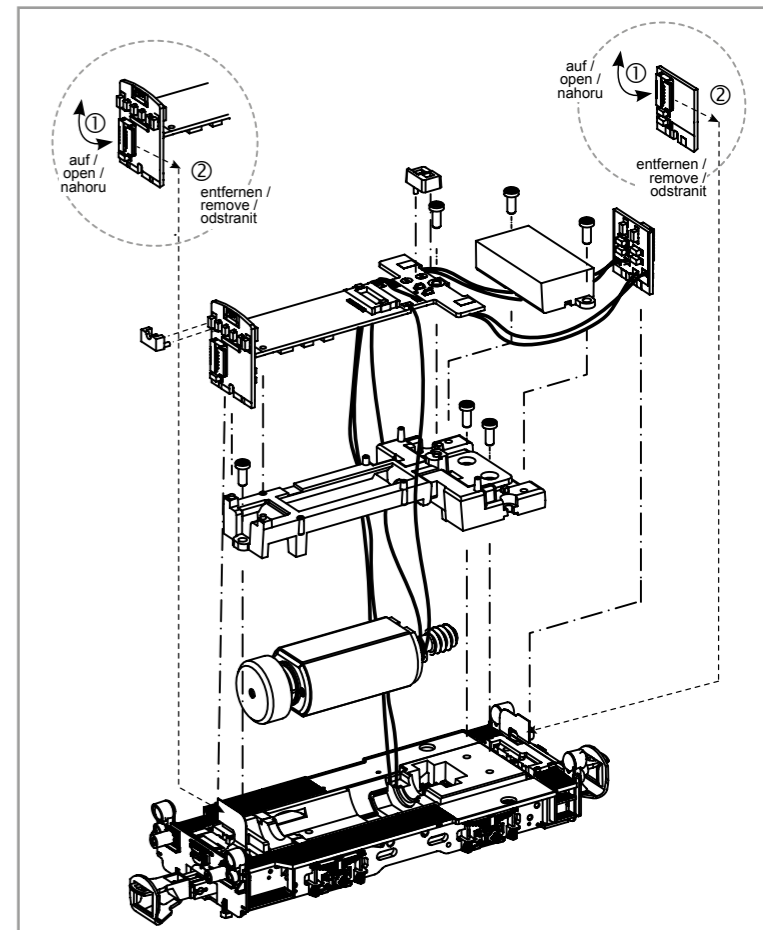
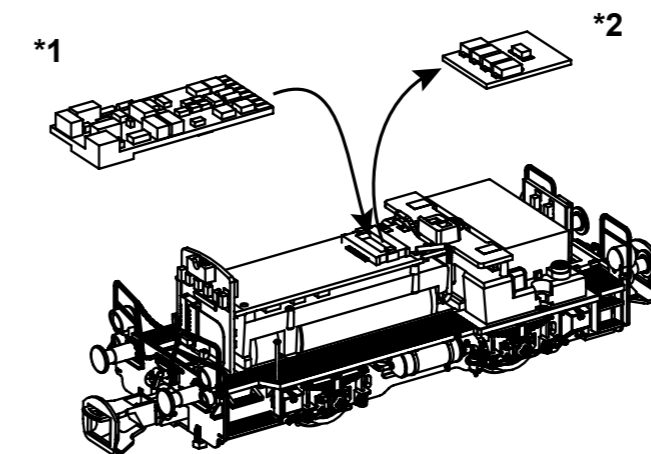
47520 Gleichstrom 0-12 V



Decodereinbau: Installing Decoder / Installation du décodeur / Zástavba dekodéru

*1
46402
PIKO SmartDecoder 4.1 Next18
Nicht enthalten!
Non inclus!
Not included!
Neobsahuje!

*2
Bitte Brückenstecker aufbewahren!
Please save the DC Bridge!
Conservez l'interface digitale!
Přechodový můstek prosím uschovejte!



D Hinweis:
Sicherheitshinweise in weiteren Sprachen finden Sie unter: www.piko-shop.de

GB Please note:
Safety instructions in other languages, please see: www.piko-shop.de

F Conseil:
Des consignes de sécurité dans d'autres langues peuvent être trouvées sur: www.piko-shop.de

NL Attentie:
Veiligheidsinstructies in andere talen zijn te vinden op: www.piko-shop.de

IT Nota:
Le istruzioni di sicurezza in altre lingue sono disponibili su: www.piko-shop.de

E Aviso:
Las instrucciones de seguridad en otros idiomas se pueden encontrar en: www.piko-shop.de

PL Uwaga:
Wskazówki bezpieczeństwa w innych językach są dostępne pod adresem: www.piko-shop.de

RU Намек:
Инструкции по безопасности на других языках можно найти на: www.piko-shop.de

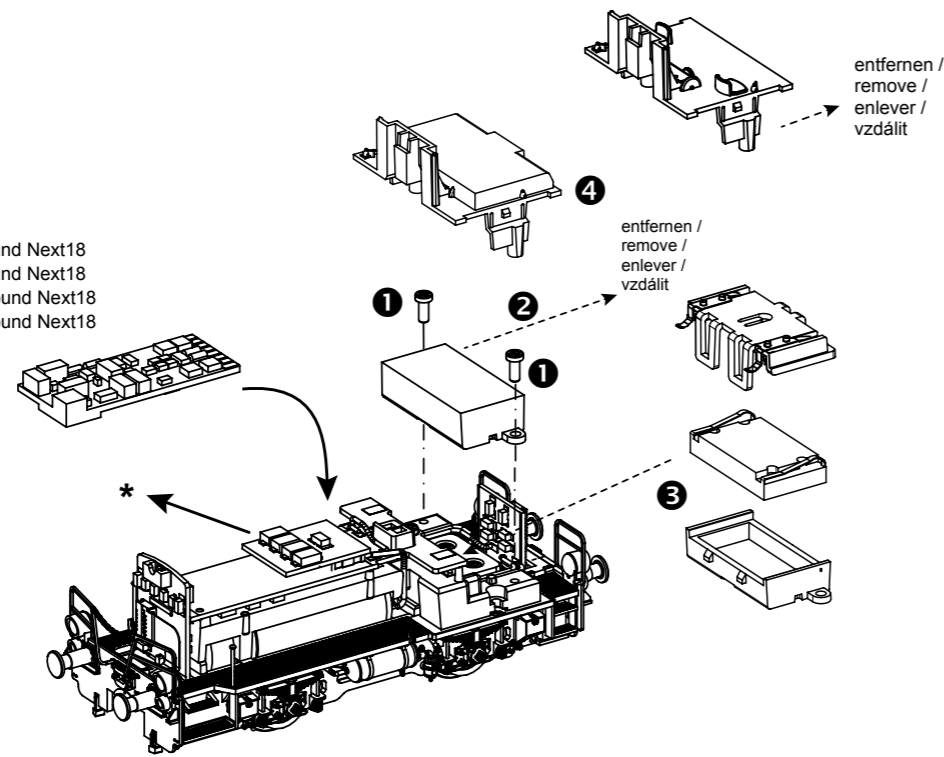
CN 提示:
如需其他语言的安全须知请访问: www.piko-shop.de

CZ Upozornění:
Bezpečnostní pokyny v jiných jazycích naleznete na adrese: www.piko-shop.de

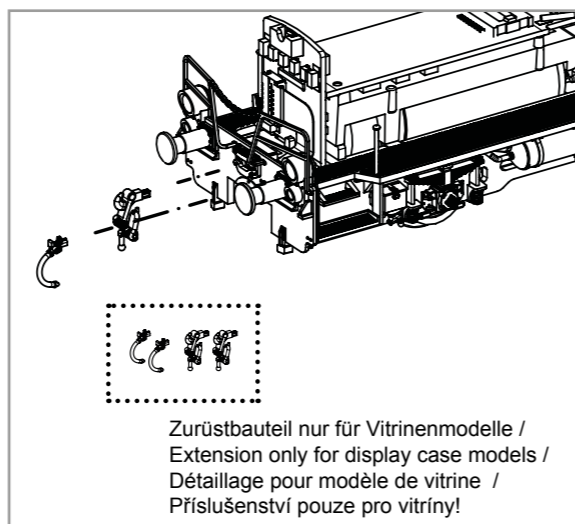
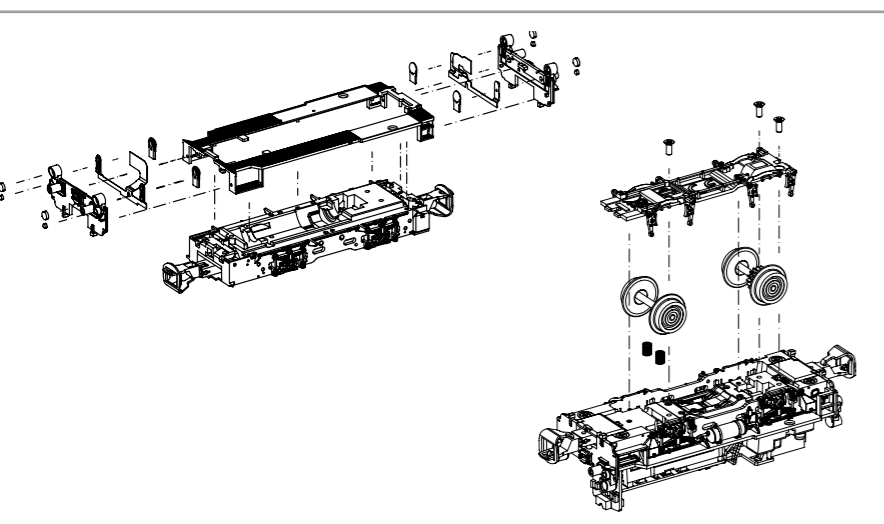
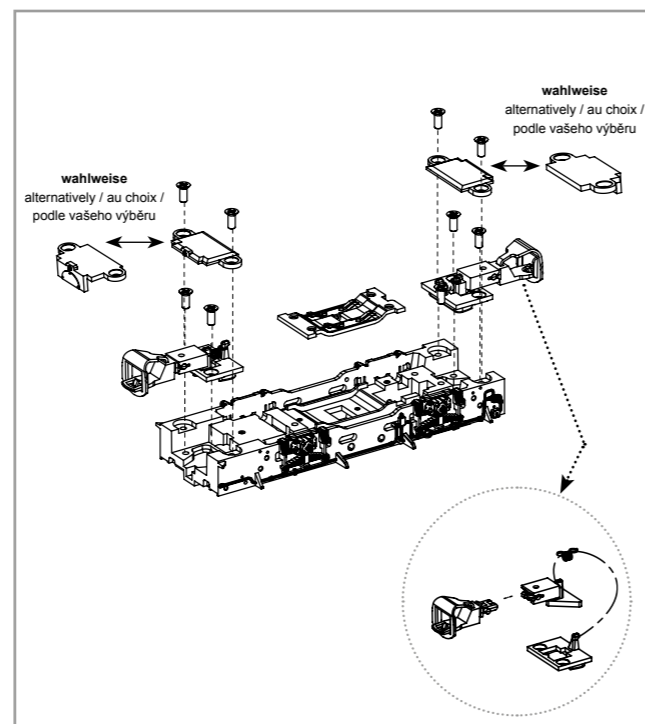
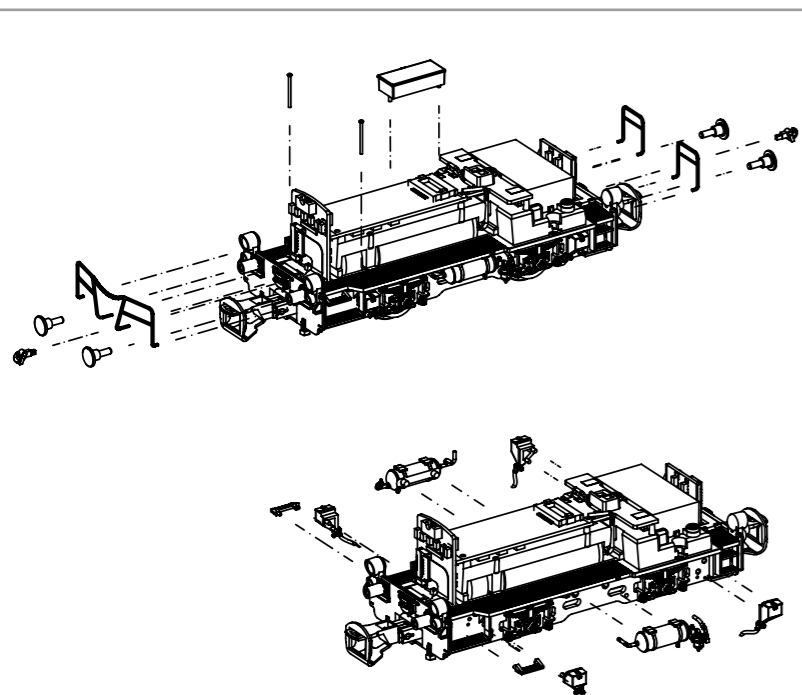


Zurüstbauteile:
Extension / Pièces /
Dolepovací díly

46441 PIKO SmartDecoder 4.1 Sound Next18
46441 PIKO SmartDecoder 4.1 Sound Next18
46441 PIKO SmartDÉcodeur 4.1 Sound Next18
46441 PIKO SmartDekodéru 4.1 Sound Next18



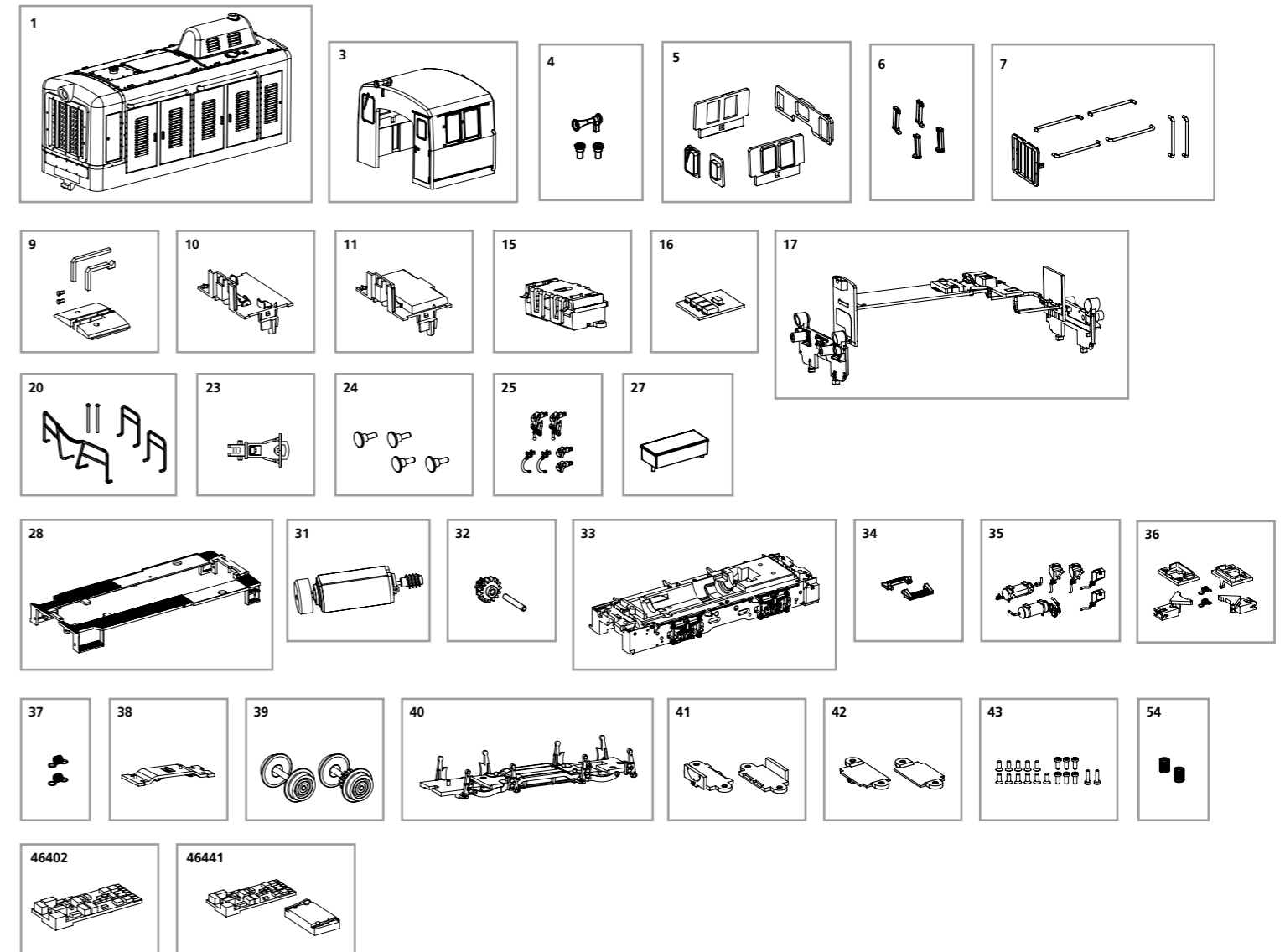
*
Bitte Brückenstecker aufbewahren!
Please save the DC Bridge /
Conservez l'interface digitale! /
Přechodový můstek prosím uschovejte!



ERSATZTEILE DIESELLOKOMOTIVE TKG 2_TT

Spare parts • Pièces de rechange • Náhradní díly

Bei Ersatzteilanforderung bitte immer die vollständige Ersatzteil-Nr. angeben • Please order the wanted spare part with the complete spare part item number.



Bezeichnung / Description	ET-Nr. / spare part N°	PG*
Vorbau / Body	47520-01	10
Führerhaus, komplett / Driver Cab, complete	47520-03	12
Hupe, Tankstutzen / Horn, Refuel nozzle	47520-04	7
Fenster / Window	47520-05	9
Windabweiserfenster (4 Stck.) / Windshield (4 pcs.)	47520-06	6
Kühler, Handstangen / Grill-front, Handrails	47520-07	6
Leuchstäbe mit Lichtabdeckung / Lightbars w Light cover	47520-09	8
Führertisch / Driver's board	47520-10	7
Führertisch (mit Schallkapsel) / Driver's board (for speaker)	47520-11	7
Lautsprecherhalterung / Holder for loud speaker	47520-15	8
Brückenstecker / DC bridge	47520-16	8
Leiterplatte mit Pufferbohle / Main board w Buffer beam	47520-17	16
Geländer, Handstangen / Handrail-front, Handrails	47520-20	10
Kupplung / Coupler	47220-23	6
Puffer (4 Stck.) / Buffer (4 pcs.)	47520-24	6
Kuppelhaken, Bremsschlauch / Hook, Brake pipe	47520-25	7
Batteriekasten / Battery box	47520-27	7
Rahmen DR / Frame DR	47520-28	10

Bezeichnung / Description	ET-Nr. / spare part N°	PG*
Motor, komplett / Motor, complete	47520-31	13
Zwischenzahnrad mit Achse / Gear w axle	47520-32	7
Rahmen / Frame	47520-33	11
Aufstieg, links + rechts / Step, left + right	47520-34	7
Sandkasten, Luftkessel / Sandboxes, Air boiler	47520-35	8
Kurzkupplung, Abdeckung, Feder / Coupler box, Cover, Spring	47520-36	8
Feder (2 Stck.) (Kupplung) / Spring (2 pcs) (Coupler)	47520-37	6
Isolierung m Kabelanschluss / Isolator plate w cables	47520-38	7
Radsatz (2 Stck.) / Wheelset (2 pcs.)	47520-39	9
Achshalter mit Radschleifer / Cover-brake-bottom w contact plate	47520-40	9
Schienenräumer mit Platte vorn +hinten / Cowcatcher w plate front + rear	47520-41	7
Schienenräumer vorn + hinten / Cowcatcher front + rear	47520-42	6
Schraubenset (19-tlg.) / Set of screw (19 pcs.)	47520-43	7
Feder (2 Stck.) (Rahmen) / Spring (2 pcs) (Frame)	52630-54	5
ET aus unserem Standard-Programm / Spare parts standard range		
PIKO SmartDecoder 4.1 Next18 / PIKO SmartDecoder 4.1 Next18	46402	
PIKO SmartDecoder 4.1 Sound / PIKO SmartDecoder 4.1. Sound	46441	

*Preisgruppe *price category