

**Bauanleitung für „Eilok-Schuppen mit Torschließvorrichtung“, Nr. 7605**  
**Instructions for "Diesel Shed with door closing mechanism", No. 7605**  
**Instructions d'assemblage pour «Remise pour loco électrique avec fermeture des portes», No. 7605**

**Bouwbeschrijving voor „Locomotiefloods met zelfsluitende deuren“, No. 7605**  
**Instrucciones de montaje para «Depósito locomotoras», No. 7605**  
**Istruzione per la costruzione «Dep. loco con porte aprib.», No. 7605**

Bitte legen Sie die Einzelteile nach Buchstabengruppen zusammen und beginnen Sie dann den Zeichnungen entsprechend mit dem Zusammenbau.

Arrange the individual parts by letter groups, and then begin assembling in accordance with the drawings.

Pour l'assemblage, il faut suivre l'ordre alphabétique des dessins, et dans chaque dessin l'ordre numérique des pièces.

De onderdelen volgens lettergroepen indelen en overeenkomstig de afbeeldingen monteren.

Ordenar las piezas por el orden de las letras indicadas para empezar con el montaje siguiendo el croquis.

Prego mettere insieme i pezzi singoli secondo gruppi alfabetici, poi cominciare il montaggio corrispondente ai disegni.

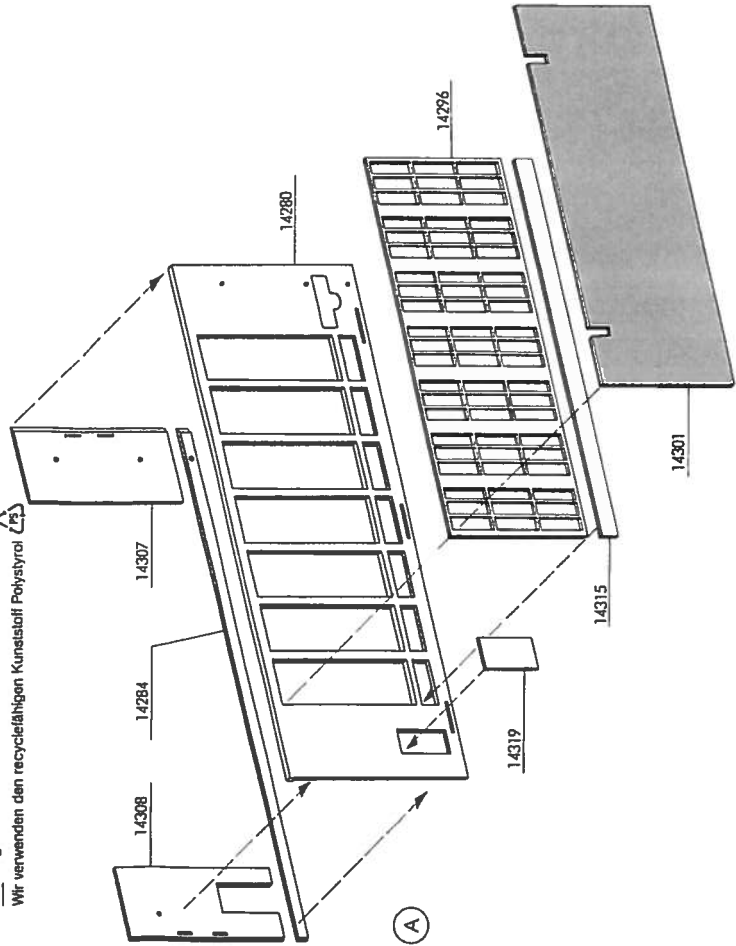
**Inhalt/Contents/Contenu/inhoud**

14279 = 1 x	14288 = 1 x	14297 = 4 x	14306 = 1 x	14315 = 2 x	14324 = 2 x
14280 = 1 x	14289 = 1 x	14298 = 2 x	14307 = 3 x	14316 = 1 x	14325 = 2 x
14281 = 1 x	14290 = 1 x	14299 = 2 x	14308 = 1 x	14317 = 4 x	14326 = 1 x
14282 = 1 x	14291 = 1 x	14300 = 1 x	14309 = 1 x	14318 = 1 x	14478 = 1 x
14283 = 1 x	14292 = 1 x	14301 = 2 x	14310 = 1 x	14319 = 1 x	14480 = 1 x
14284 = 1 x	14293 = 3 x	14302 = 4 x	14311 = 2 x	14320 = 1 x	14495 = 2 x
14285 = 1 x	14294 = 1 x	14303 = 2 x	14312 = 2 x	14321 = 2 x	
14286 = 1 x	14295 = 1 x	14304 = 1 x	14313 = 2 x	14322 = 2 x	
14287 = 1 x	14296 = 2 x	14305 = 2 x	14314 = 2 x	14323 = 2 x	

Unsere Erzeugnisse entsprechen den Sicherheitsanforderungen an Spielzeug und dürfen deshalb das Verbandszeichen

**DN** tragen.

Wir verwenden den recyclingfähigen Kunststoff Polystyrol (PS).



Zum Erwerb dieses **REZEPTER**-Bausatzes prüfen wir Ihnen, Sie haben beim Zusammenfügen bestimmt viel Freude, weil alles paßt und somit keine Nacharbeit erforderlich ist.

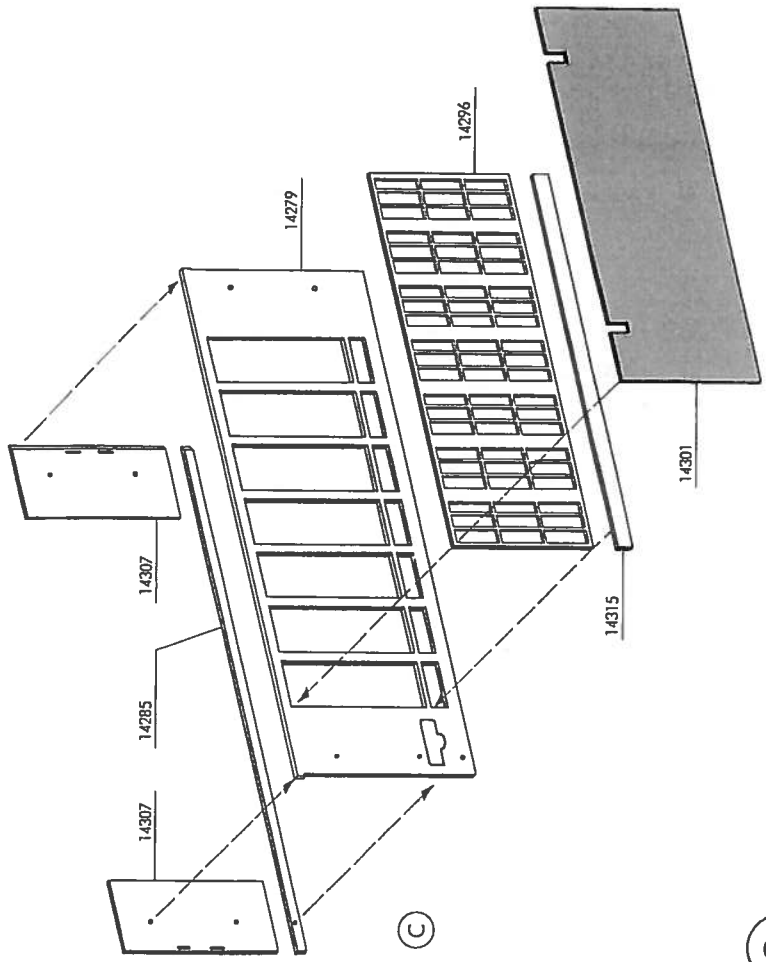
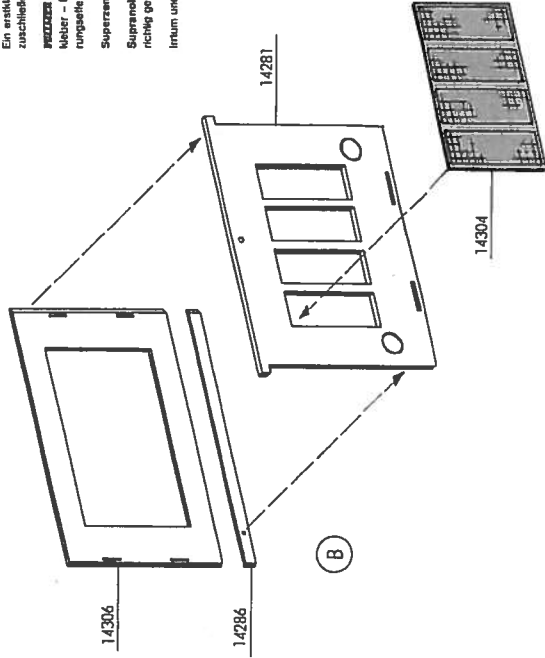
Ein erstklassiger Kunststoff-Kleber gehört dazu, um jede Einfügung auszusichern. (Er nicht im Bausatz enthalten)

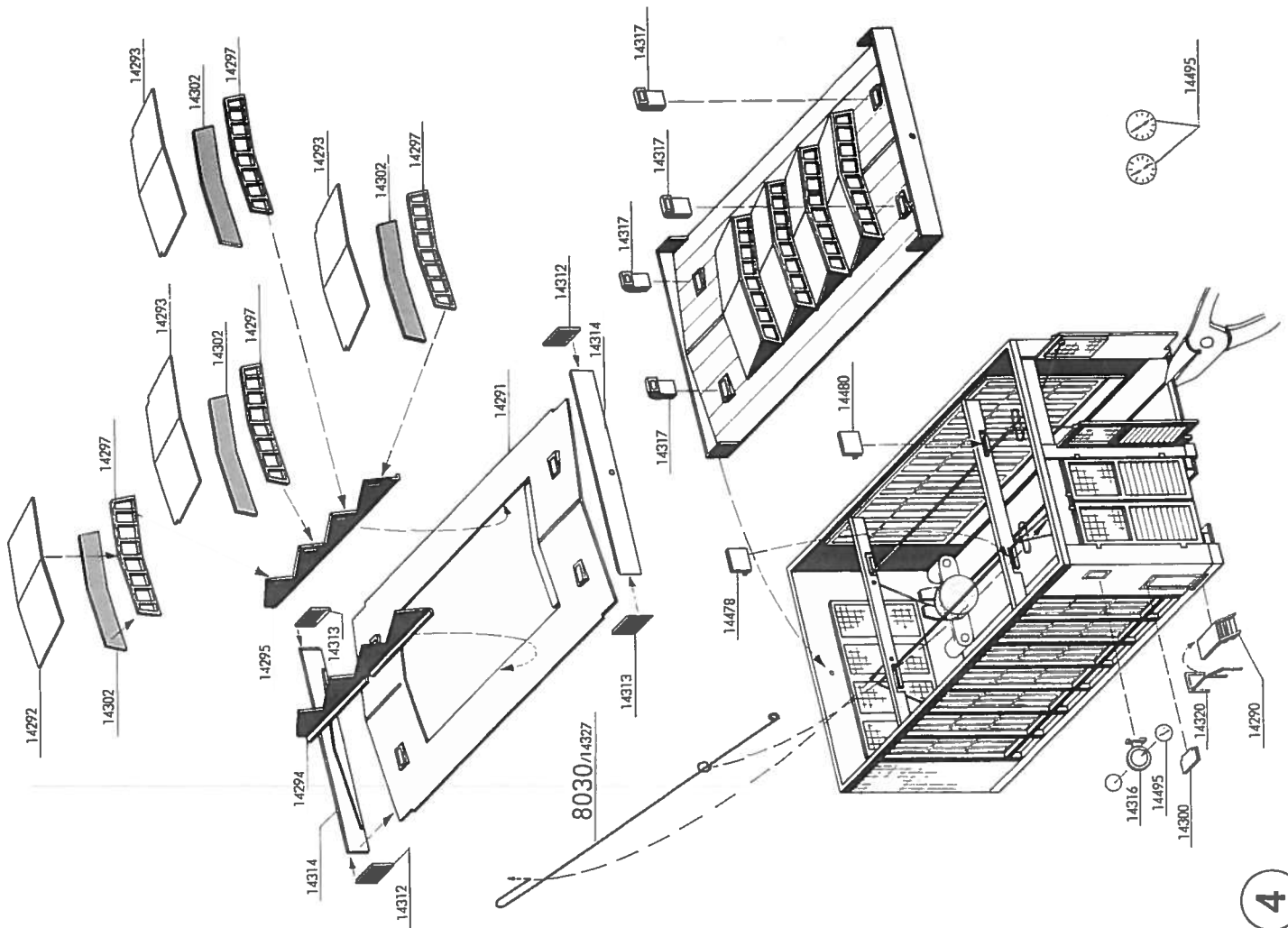
**REZEPTER** Supersament 9 30 und Supersand 2000 - die effizienten Supers-Kleber - kleben sauber und verschleßen dauerhaft. Durch hohen Verrägeruppfekt wird vorzeitiges Ausstreichen verhindert.

Supersament 9 30 mit handlichem Pinselverschub für großflächige Teile.

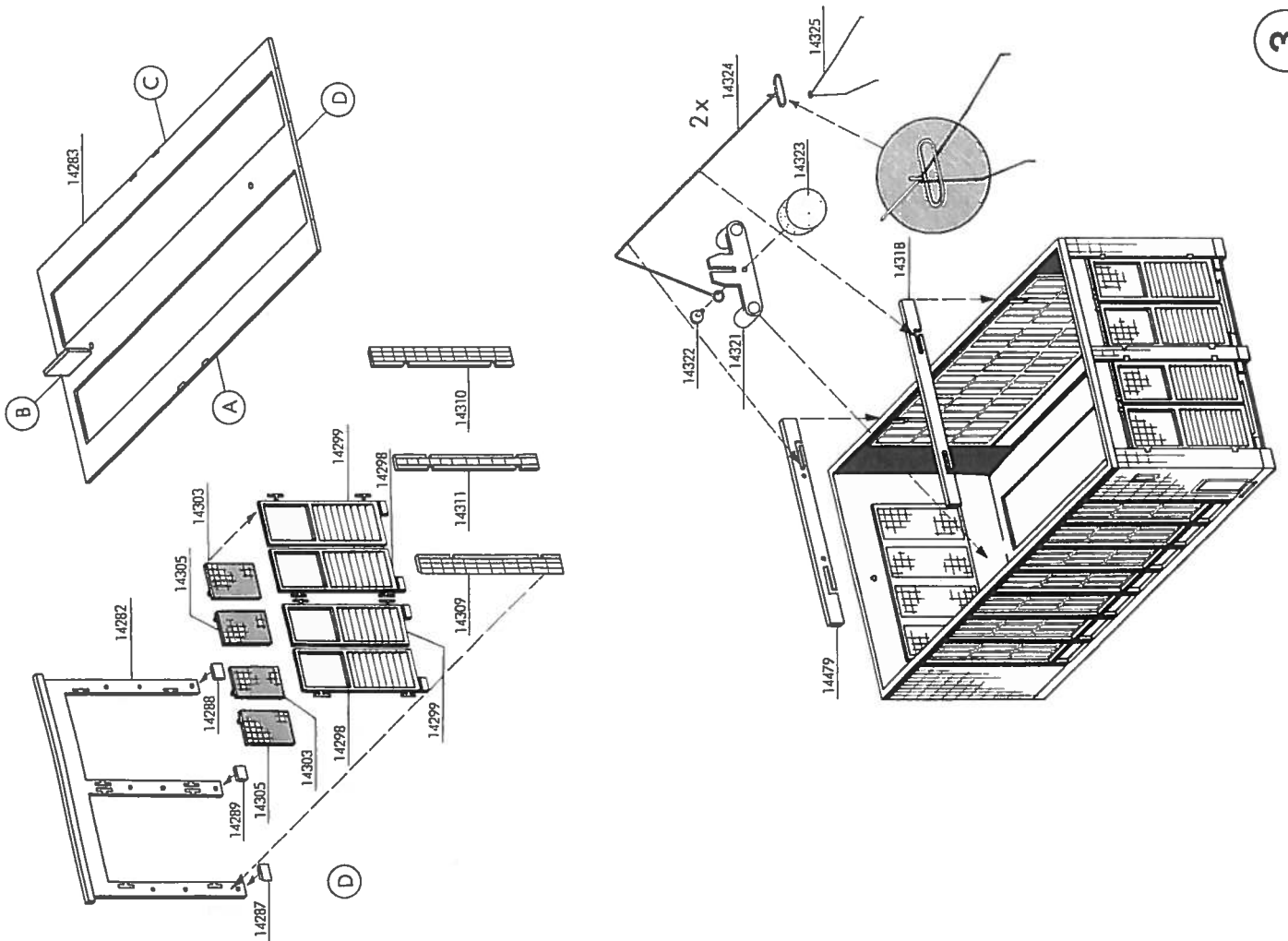
Supersand 2000 mit Feinhandie für punktgenaues Arbeiten in der ergonomisch richtig gehaltenen Flasche.

Inhalt und Anweisungen vorbehalten.





4



3