

**Bauanleitung für „Getränkehandlung“, Nr. 7687**  
**Instructions for „Liquor store“, No. 7687**  
**Instructions d'assemblage pour «Commerce de boisson», No. 7687**  
**Bouwbeschrijving voor „Slijterij“, No. 7687**  
**Instrucciones de montaje para «Comercio de bebidas», No. 7687**  
**Istruzione per la costruzione «Negozio di granaglie», No. 7687**

Bitte legen Sie die Einzelteile nach Buchstabengruppen zusammen und beginnen Sie dann den Zeichnungen entsprechend mit dem Zusammenbau.

Arrange the individual parts by letter groups, and then begin assembling in accordance with the drawings.

Pour l'assemblage, il faut suivre l'ordre alphabétique des dessins, et dans chaque dessin l'ordre numérique des pièces.

De onderdelen volgens lettergroepen indelen overeenkomstig de afbeeldingen monteren.

Ordenar las piezas por el orden de las letras indicadas para empezar con el montaje siguiendo el croquis.

Prego mettere insieme i pezzi singoli secondo gruppi alfabeticî, poi cominciare il montaggio corrispondente ai disegni.

Inhalt/Contents/Contenu/Inhoud				
21 728 = 1 x	21 756 = 1 x	21 801 = 2 x	21 869 = 1 x	50 392 = 1 x
21 729 = 1 x	21 757 = 1 x	21 802 = 2 x	38 110 = 1 x	50 393 = 1 x
21 730 = 1 x	21 758 = 1 x	21 803 = 2 x	38 379 = 1 x	50 394 = 1 x
21 731 = 1 x	21 759 = 1 x	21 804 = 1 x	50 345 = 1 x	50 370 = 2 x
21 732 = 1 x	21 760 = 1 x	21 805 = 1 x	50 346 = 1 x	50 371 = 1 x
21 733 = 1 x	21 762 = 2 x	21 807 = 1 x	50 348 = 1 x	50 372 = 1 x
21 734 = 2 x	21 763 = 2 x	21 808 = 1 x	50 349 = 2 x	50 374 = 1 x
21 735 = 1 x	21 764 = 1 x	21 809 = 1 x	50 350 = 1 x	50 375 = 3 x
21 736 = 2 x	21 765 = 1 x	21 810 = 1 x	50 351 = 1 x	50 376 = 2 x
21 737 = 2 x	21 767 = 1 x	21 811 = 1 x	50 352 = 1 x	50 377 = 2 x
21 739 = 2 x	21 768 = 1 x	21 813 = 1 x	50 353 = 1 x	50 378 = 1 x
21 740 = 1 x	21 769 = 2 x	21 814 = 2 x	50 354 = 1 x	50 379 = 3 x
21 741 = 6 x	21 770 = 2 x	21 815 = 2 x	50 355 = 1 x	50 380 = 1 x
21 742 = 12 x	21 787 = 1 x	21 817 = 3 x	50 356 = 1 x	50 382 = 1 x
21 743 = 3 x	21 788 = 1 x	21 818 = 22 x	50 357 = 2 x	50 383 = 1 x
21 744 = 7 x	21 789 = 1 x	21 819 = 26 x	50 359 = 1 x	50 384 = 1 x
21 745 = 2 x	21 790 = 2 x	21 820 = 2 x	50 360 = 2 x	50 385 = 1 x
21 746 = 1 x	21 791 = 1 x	21 821 = 4 x	50 361 = 1 x	50 386 = 1 x
21 748 = 1 x	21 794 = 1 x	21 823 = 3 x	50 362 = 1 x	50 387 = 1 x
21 749 = 2 x	21 797 = 1 x	21 824 = 22 x	50 363 = 1 x	50 388 = 2 x
21 752 = 8 x	21 798 = 1 x	21 825 = 26 x	50 364 = 1 x	50 389 = 1 x
21 753 = 4 x	21 799 = 1 x	21 826 = 2 x	50 365 = 1 x	50 390 = 1 x
21 755 = 1 x	21 800 = 1 x	21 827 = 4 x	50 366 = 1 x	50 391 = 1 x

Unsere Erzeugnisse entsprechen den Sicherheitsanforderungen an Spielzeug und dürfen deshalb das Verbandszeichen **DIN** tragen.

Wir verwenden den recycelbaren Kunststoff Polystyrol 



Zum Erwerb dieses **VOLLMER**-Bausatzes gratulieren wir Ihnen. Sie haben beim Zusammenfügen bestimmt viel Freude, weil alles paßt und somit keine Nacharbeit erforderlich ist.

Ein erstklassiger Kunststoff-Kleber gehört dazu, um jede Enttäuschung auszuschließen. (ist nicht im Bausatz enthalten)

**VOLLMER** Superelement **S 30** und Supranol **2000** – die giftfreien Superkleber – kleben sauber und verschmelzen dauerhaft. Durch hohen Verzögerungseffekt wird vorzeitiges Austrocknen verhindert.

**Superelement S 30** mit handlichem Pinselferschlub für großflächige Teile.

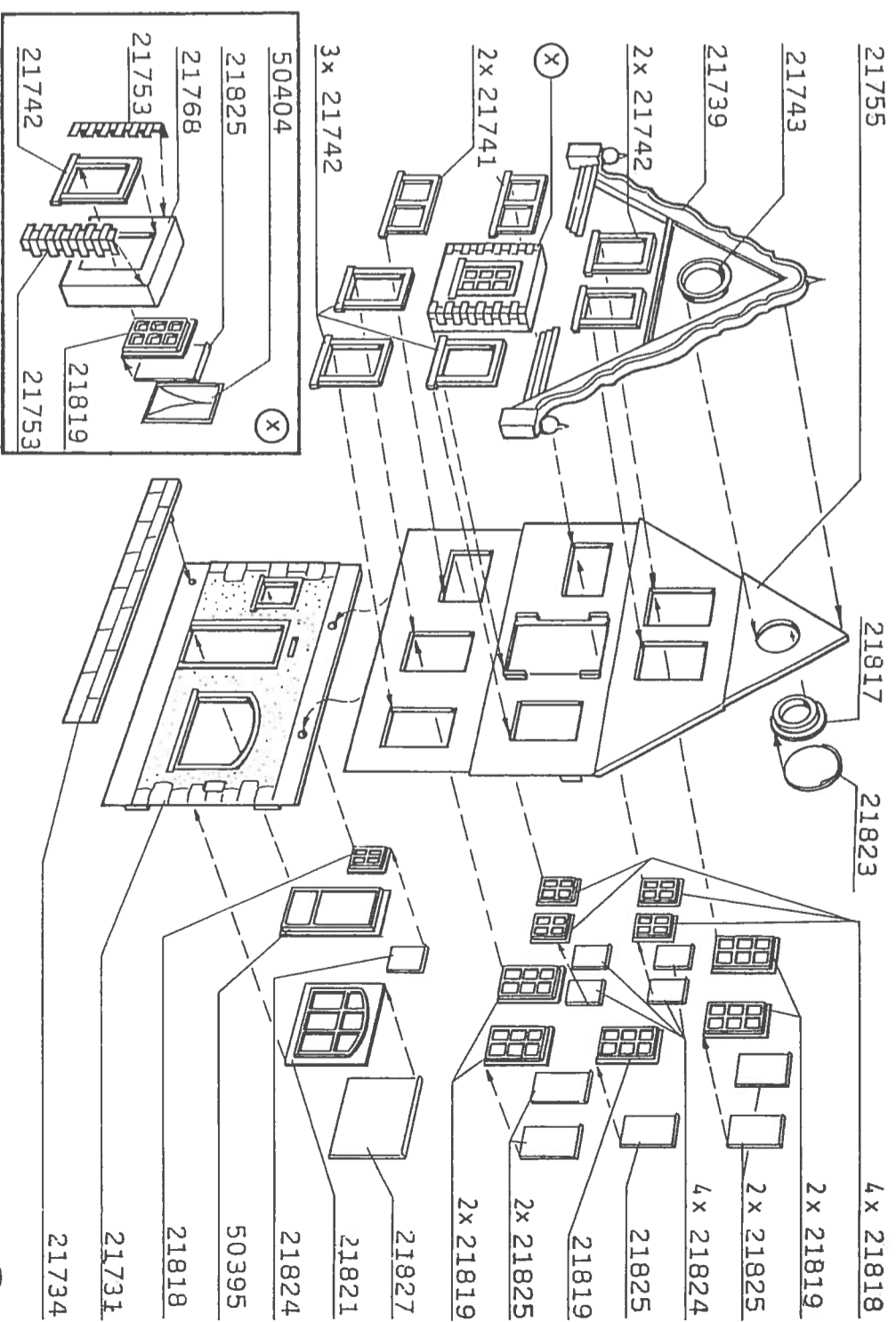
**Supranol 2000** mit Feinkanüle für punktgenaues Arbeiten in der ergonomisch richtig geformten Flasche.

Irrtum und Änderungen vorbehalten.

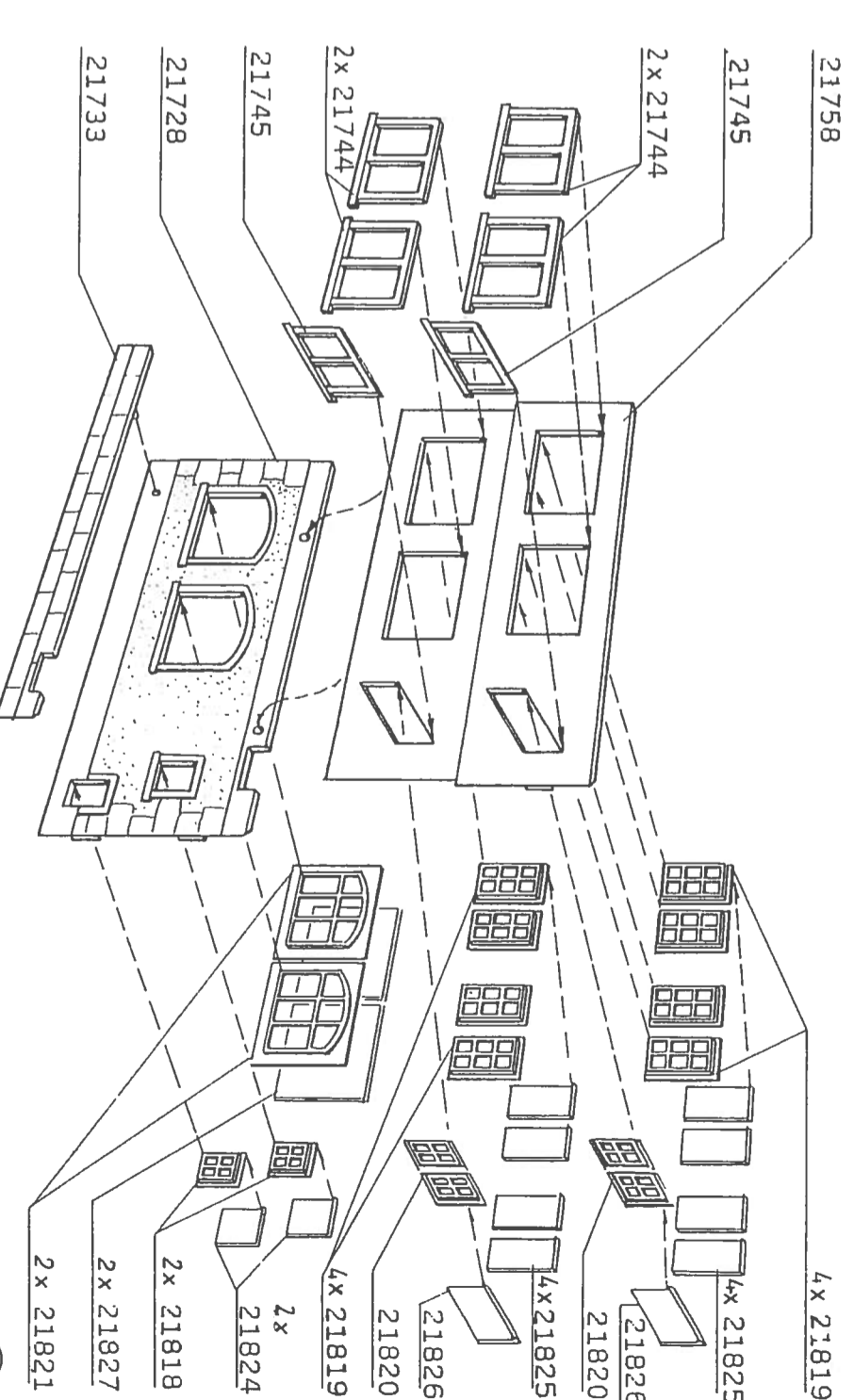
**Vollmer GmbH & Co. KG, Postfach 400920, D-70409 Stuttgart**



Printed in Germany - Imprimé en Allemagne  
 Gedruckt in Duitsland

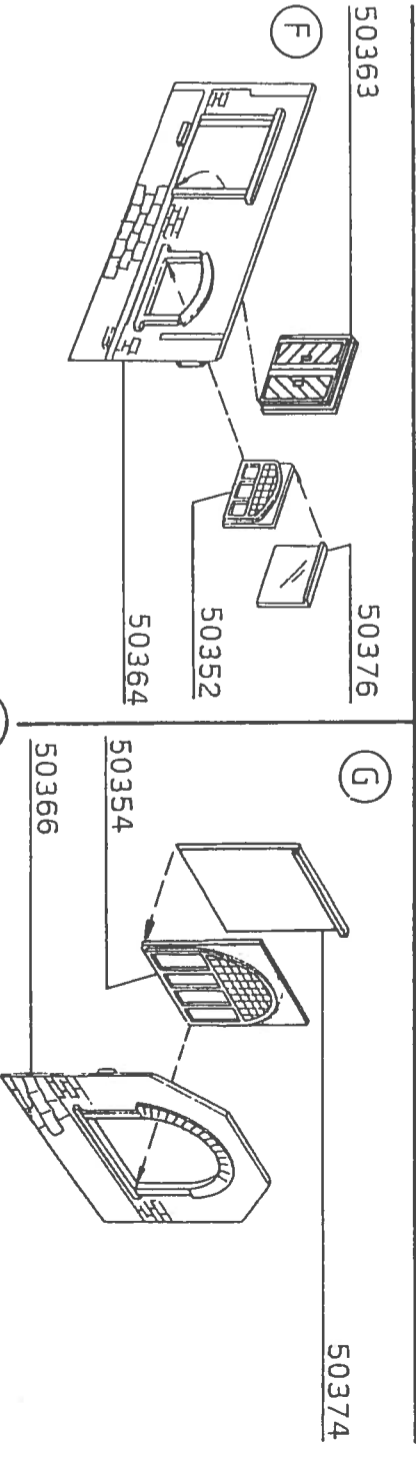
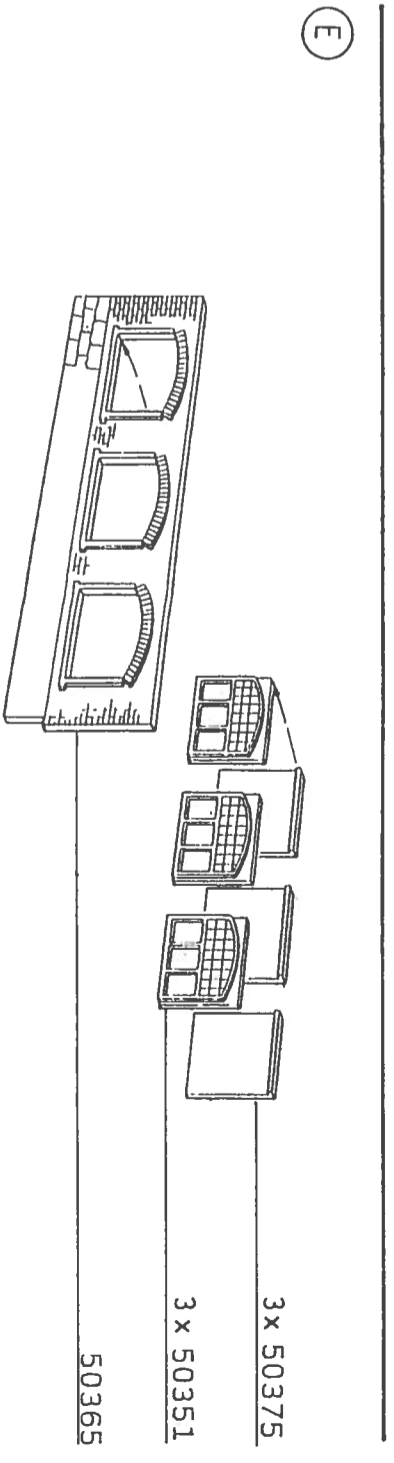
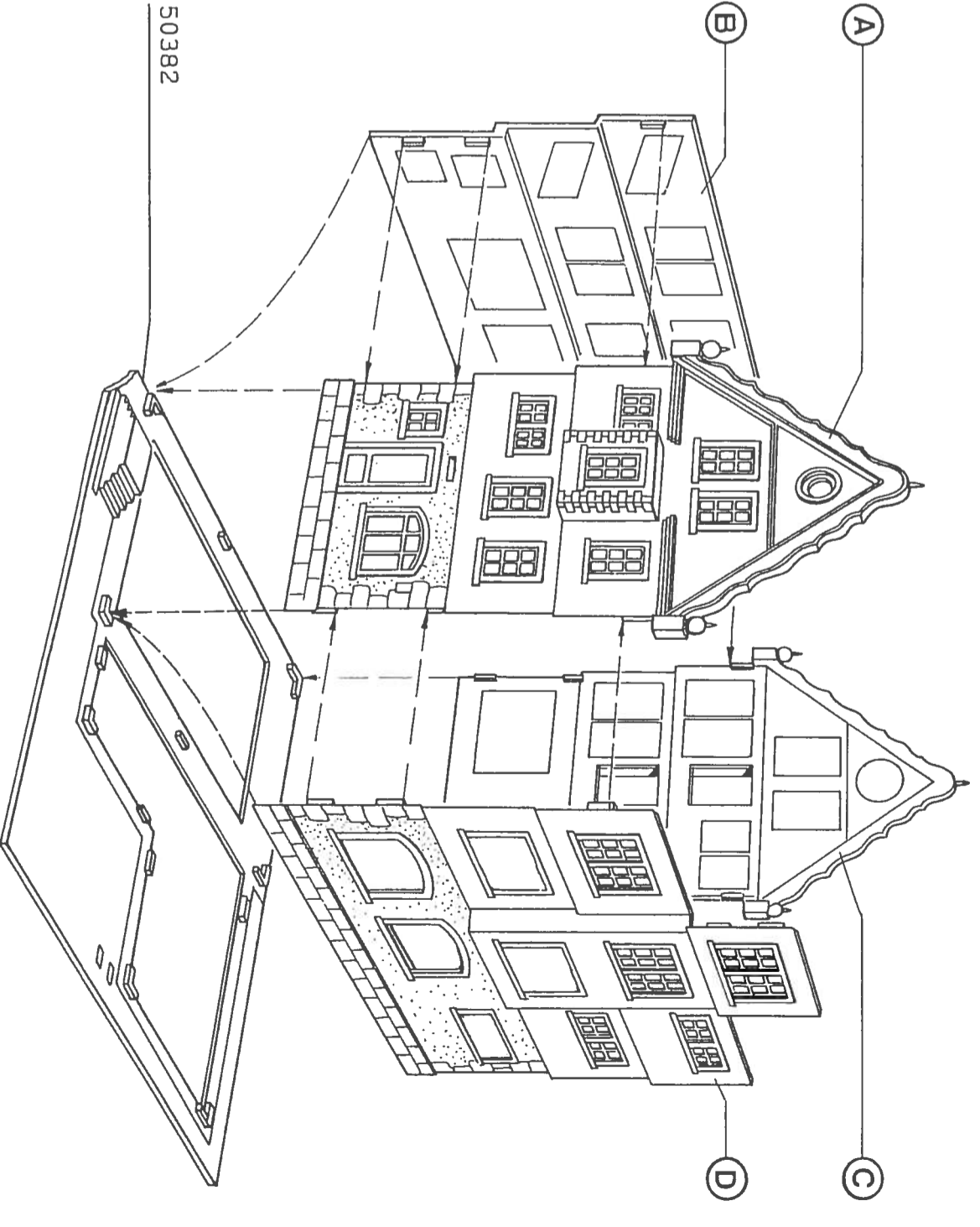
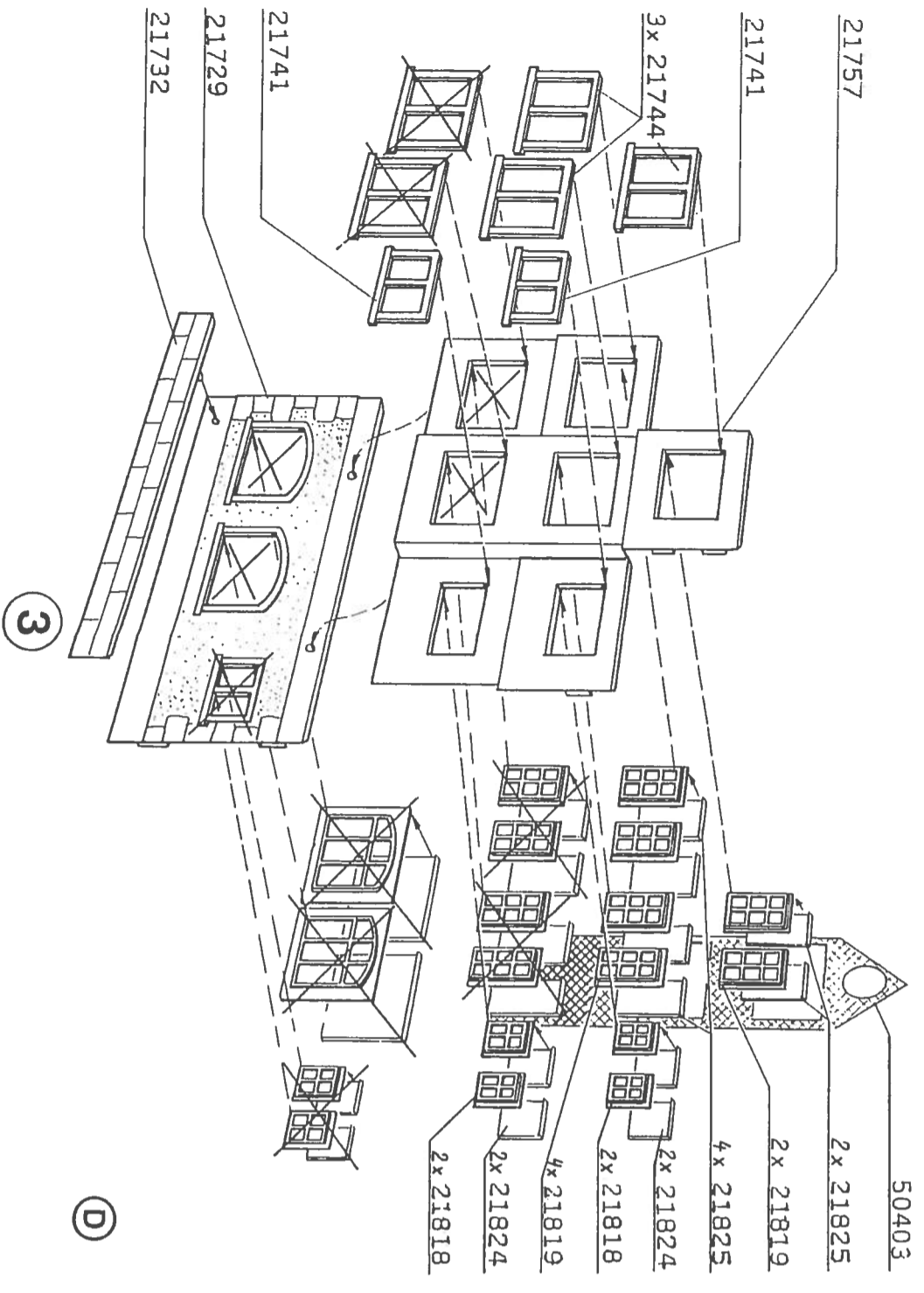
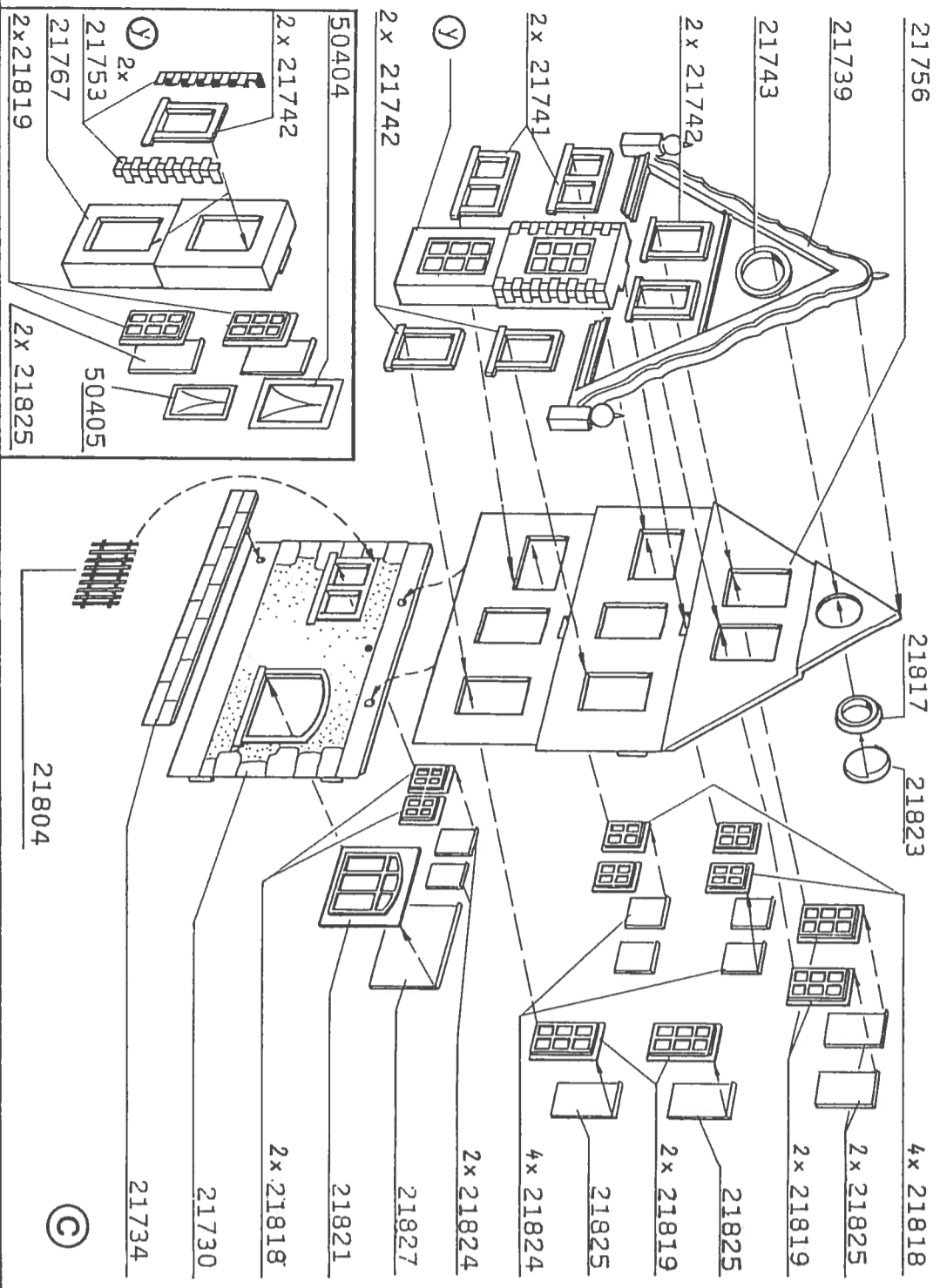


Bitte zuerst Fensteraufsätze von vorne einkleben

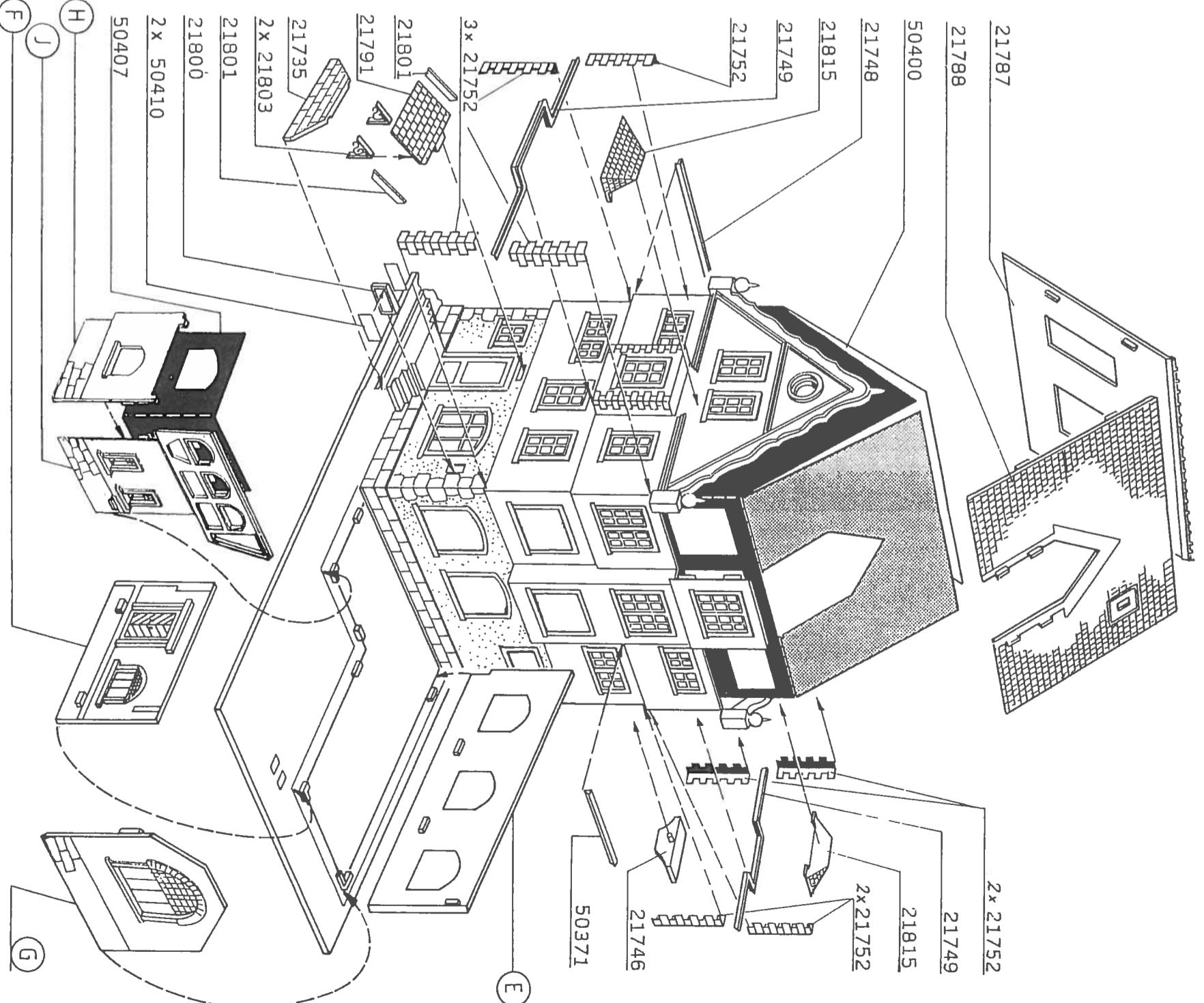
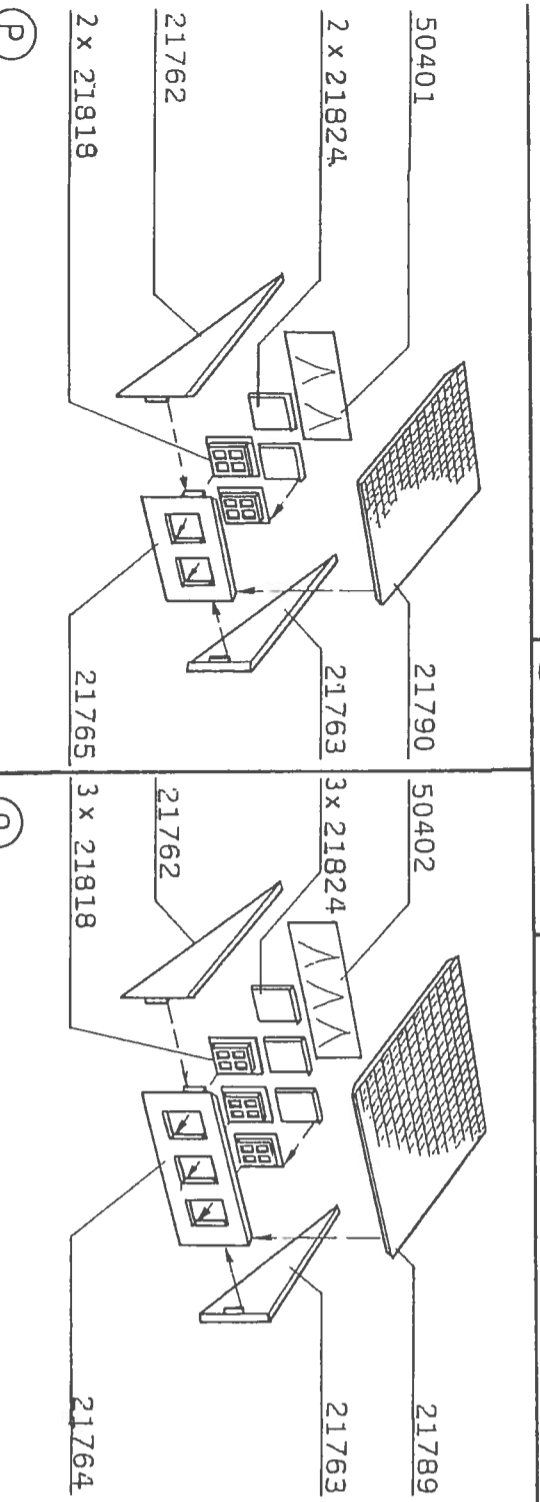
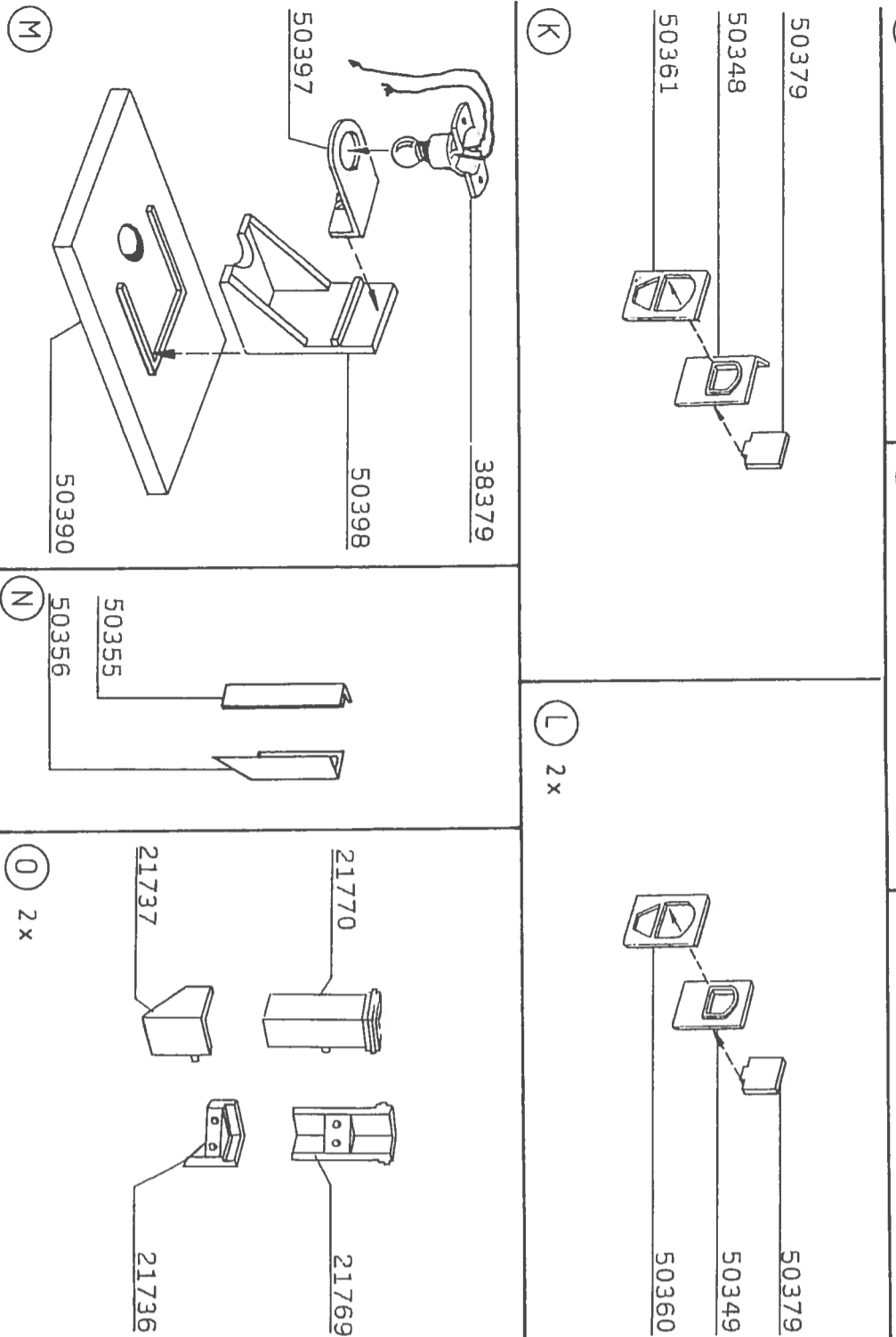
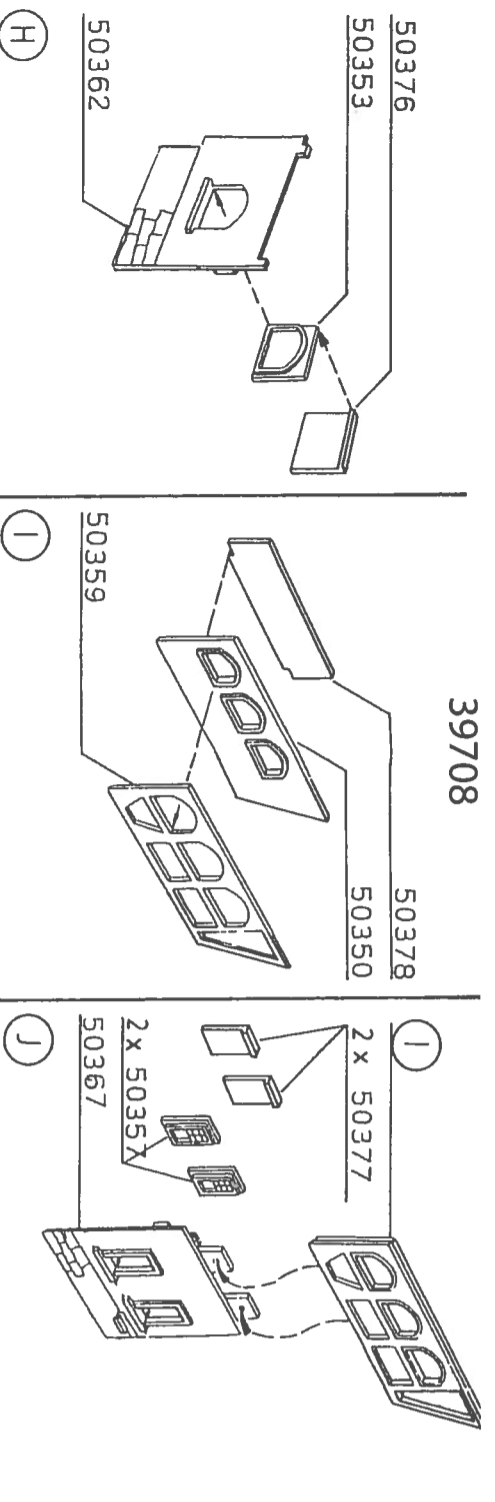


2

B



39708



6

