

Bauanleitung für „Bäckerei mit Café“, Nr. 7688
Instructions for “Bakery”, No. 7688
Instructions d'assemblage pour «Boulangerie», No. 7688
Bouwbeschrijving voor „Bakkerij“, No. 7688
Instrucciones de montaje para «Pastelería con jardín», No. 7688
Istruzione per la costruzione «Pasticcini – Caffè con giardino», No. 7688

Bitte legen Sie die Einzelteile nach Buchstabengruppen zusammen und beginnen Sie dann den Zeichnungen entsprechend mit dem Zusammenbau.

Arrange the individual parts by letter groups, and then begin assembling in accordance with the drawings.

Pour l'assemblage, il faut suivre l'ordre alphabétique des dessins, et dans chaque dessin l'ordre numérique des pièces.

De onderdelen volgens lettergroepen indelen overeenkomstig de afbeeldingen monteren.

Ordenar las piezas por el orden de las letras indicadas para empezar con el montaje siguiendo el croquis.

Prego mettere insieme i pezzi singoli secondo gruppi alfabetici, poi cominciare il montaggio corrispondente ai disegni.

Inhalt/Contents/Contenu/Inhoud	21 788 = 1 x	21 789 = 1 x	21 790 = 1 x	21 791 = 1 x	21 792 = 1 x	21 793 = 1 x	21 794 = 1 x	21 795 = 1 x	21 796 = 2 x	21 797 = 2 x	21 798 = 1 x	21 799 = 1 x	21 800 = 1 x	21 801 = 2 x	21 802 = 2 x	21 803 = 2 x	21 804 = 1 x	21 805 = 1 x	21 806 = 1 x	21 807 = 1 x	21 808 = 1 x	21 809 = 1 x	21 810 = 1 x	21 811 = 1 x	21 812 = 1 x	21 813 = 1 x	21 814 = 2 x	21 815 = 2 x	21 816 = 1 x	21 817 = 20 x	21 818 = 1 x	21 819 = 30 x														
	21 820 = 2 x	21 821 = 6 x	21 822 = 2 x	21 823 = 2 x	21 824 = 20 x	21 825 = 30 x	21 826 = 2 x	21 827 = 6 x	21 828 = 1 x	21 829 = 1 x	21 830 = 1 x	21 831 = 1 x	21 832 = 1 x	21 833 = 1 x	21 834 = 1 x	21 835 = 1 x	21 836 = 1 x	21 837 = 1 x	21 838 = 1 x	21 839 = 1 x	21 840 = 1 x	21 841 = 1 x	21 842 = 1 x	21 843 = 1 x	21 844 = 1 x	21 845 = 1 x	21 846 = 1 x	21 847 = 1 x	21 848 = 2 x	21 849 = 1 x	21 850 = 1 x	21 851 = 1 x	21 852 = 1 x													
	21 853 = 1 x	21 854 = 2 x	21 855 = 2 x	21 856 = 1 x	21 857 = 1 x	21 858 = 1 x	21 859 = 4 x	21 860 = 1 x	21 861 = 1 x	21 862 = 1 x	21 863 = 1 x	21 864 = 1 x	21 865 = 1 x	21 866 = 1 x	21 867 = 1 x	21 868 = 1 x	21 869 = 1 x	21 870 = 1 x	21 871 = 1 x	21 872 = 1 x	21 873 = 1 x	21 874 = 1 x	21 875 = 1 x	21 876 = 1 x	21 877 = 1 x	21 878 = 1 x	21 879 = 1 x	21 880 = 1 x	21 881 = 1 x	21 882 = 1 x	21 883 = 1 x	21 884 = 1 x	21 885 = 1 x													
	50 304 = 2 x	50 305 = 1 x	50 306 = 1 x	50 307 = 1 x	50 308 = 2 x	50 309 = 1 x	50 310 = 8 x	50 311 = 1 x	50 312 = 1 x	50 313 = 1 x	50 314 = 1 x	50 315 = 1 x	50 316 = 1 x	50 317 = 1 x	50 318 = 1 x	50 319 = 1 x	50 320 = 1 x	50 321 = 1 x	50 322 = 2 x	50 323 = 2 x	50 324 = 2 x	50 325 = 1 x	50 326 = 1 x	50 327 = 1 x	50 328 = 1 x	50 329 = 1 x	50 330 = 1 x	50 331 = 1 x	50 332 = 1 x	50 333 = 1 x	50 334 = 1 x	50 335 = 1 x	50 336 = 1 x	50 337 = 2 x	50 338 = 2 x	50 339 = 1 x	50 340 = 2 x	50 341 = 2 x	50 342 = 1 x	50 343 = 2 x	50 344 = 1 x	29 994 = 1 x	29 995 = 2 x	38 110 = 1 x	38 379 = 1 x	21 774 = 1 x

Unsere Erzeugnisse entsprechen den Sicherheitsanforderungen an Spielzeug und dürfen deshalb das Verbandszeichen  tragen.

Wir verwenden den recycelbaren Kunststoff Polystyrol .



Zum Erwerb dieses **VOLLMER**-Bausatzes gratulieren wir Ihnen. Sie haben beim Zusammenfügen bestimmt viel Freude, weil alles paßt und somit keine Nacharbeit erforderlich ist.

Ein erstklassiger Kunststoff-Kleber gehört dazu, um jede Enttäuschung auszuschließen. (ist nicht im Bausatz enthalten)

VOLLMER Suprezement S 30 und **Supranol 2000** – die giftfreien Suprkleber – kleben sauber und verschweißen dauerhaft. Durch hohen Verdrängungseffekt wird vorzeitiges Austrocknen verhindert.

Suprezement S 30 mit handlichem Pinselferschuß für großflächige Teile.

Supranol 2000 mit Feinkanüle für punktgenauen Arbeiten in der ergonomisch richtig geformten Flasche.

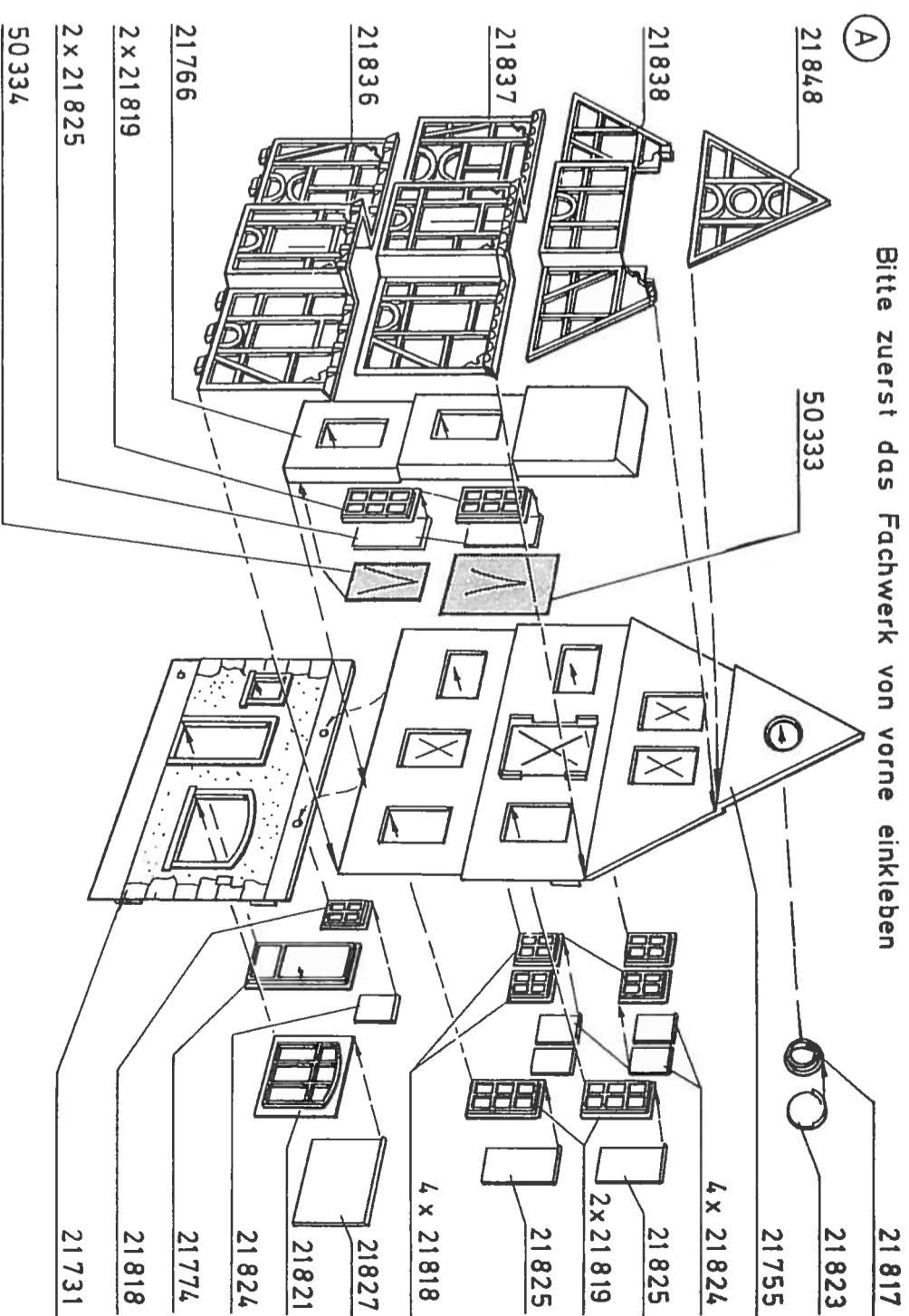
Irrtum und Änderungen vorbehalten.

CE Vollmer GmbH & Co. KG, Postfach 400920, D-70409 Stuttgart

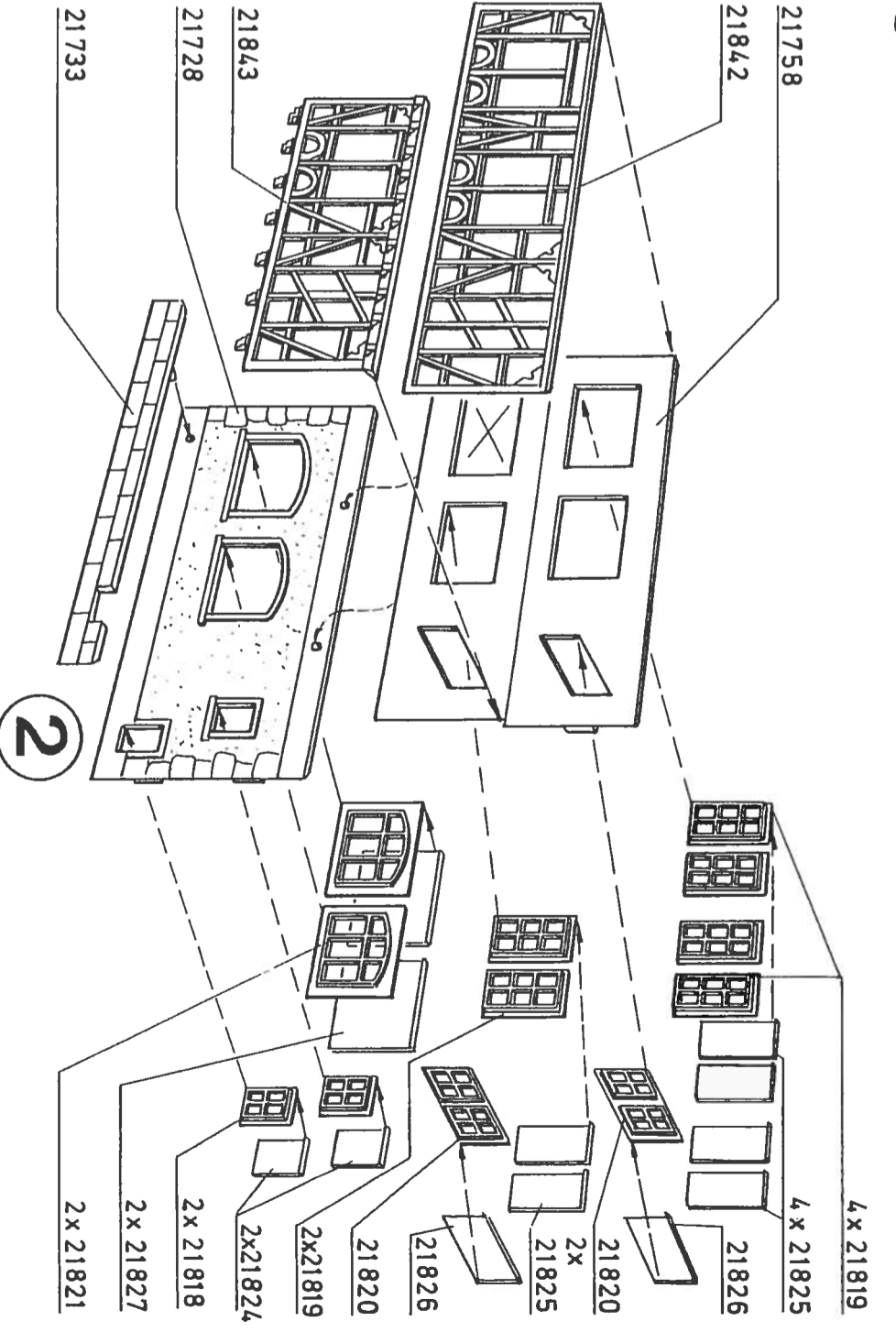


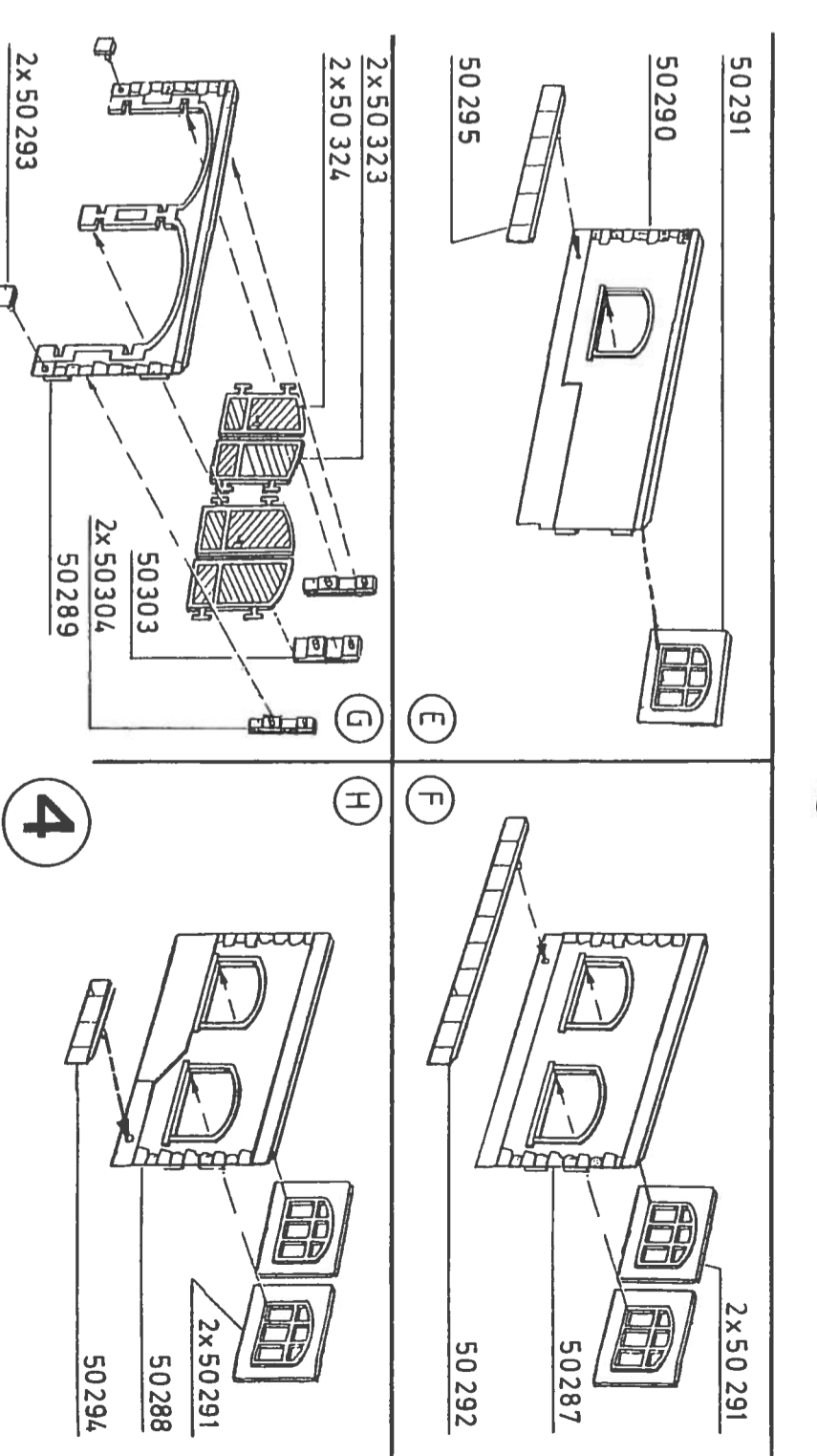
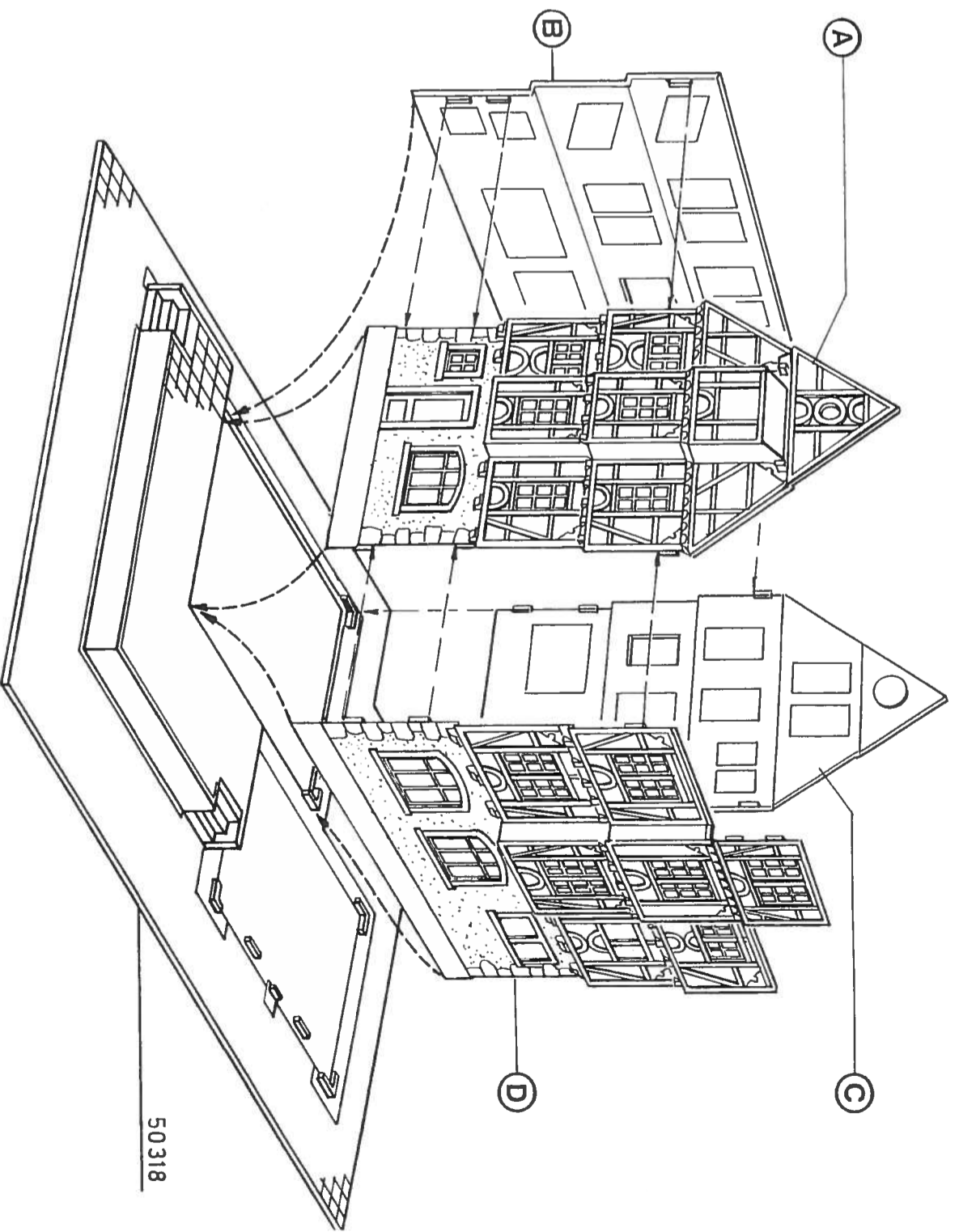
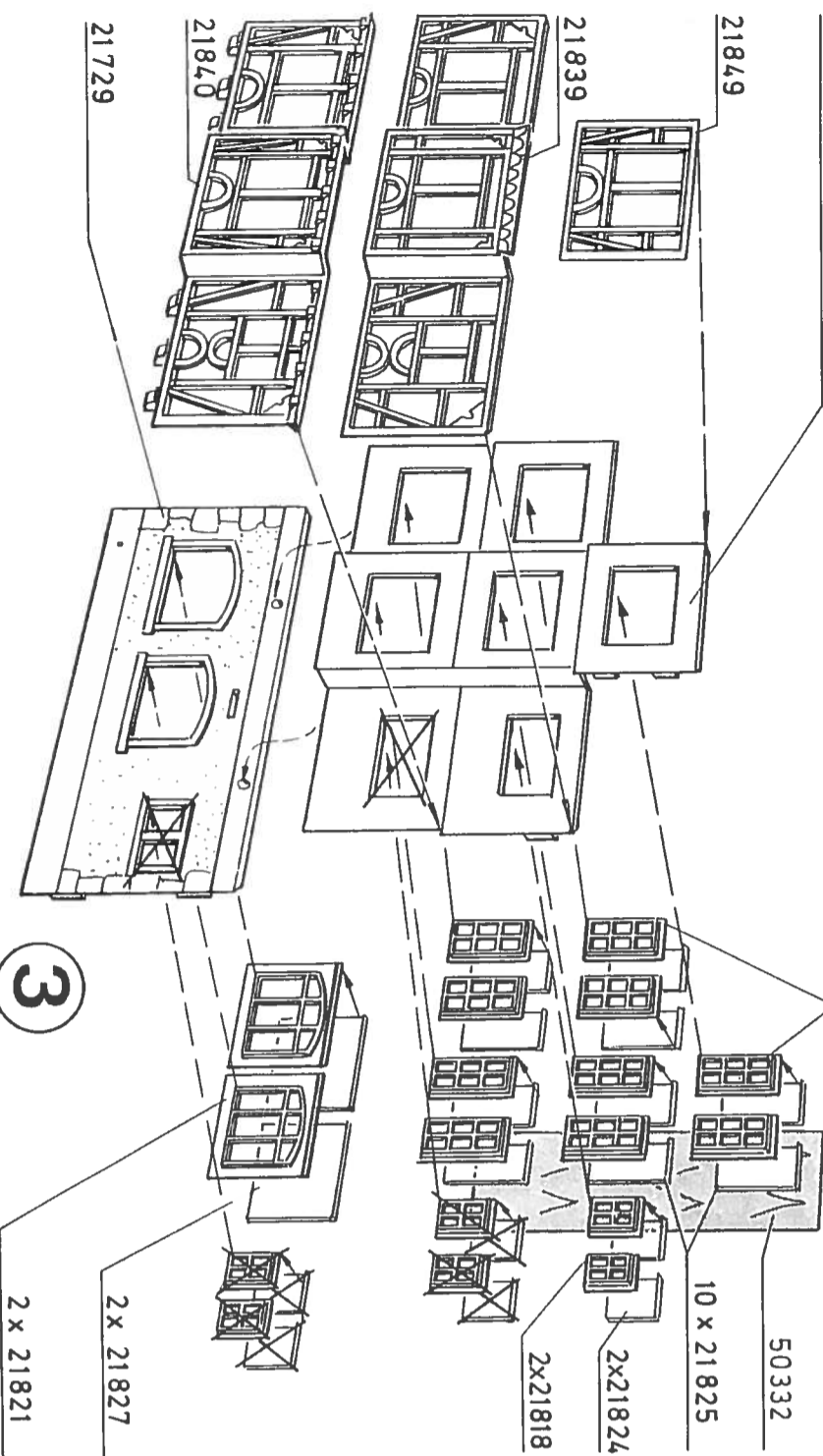
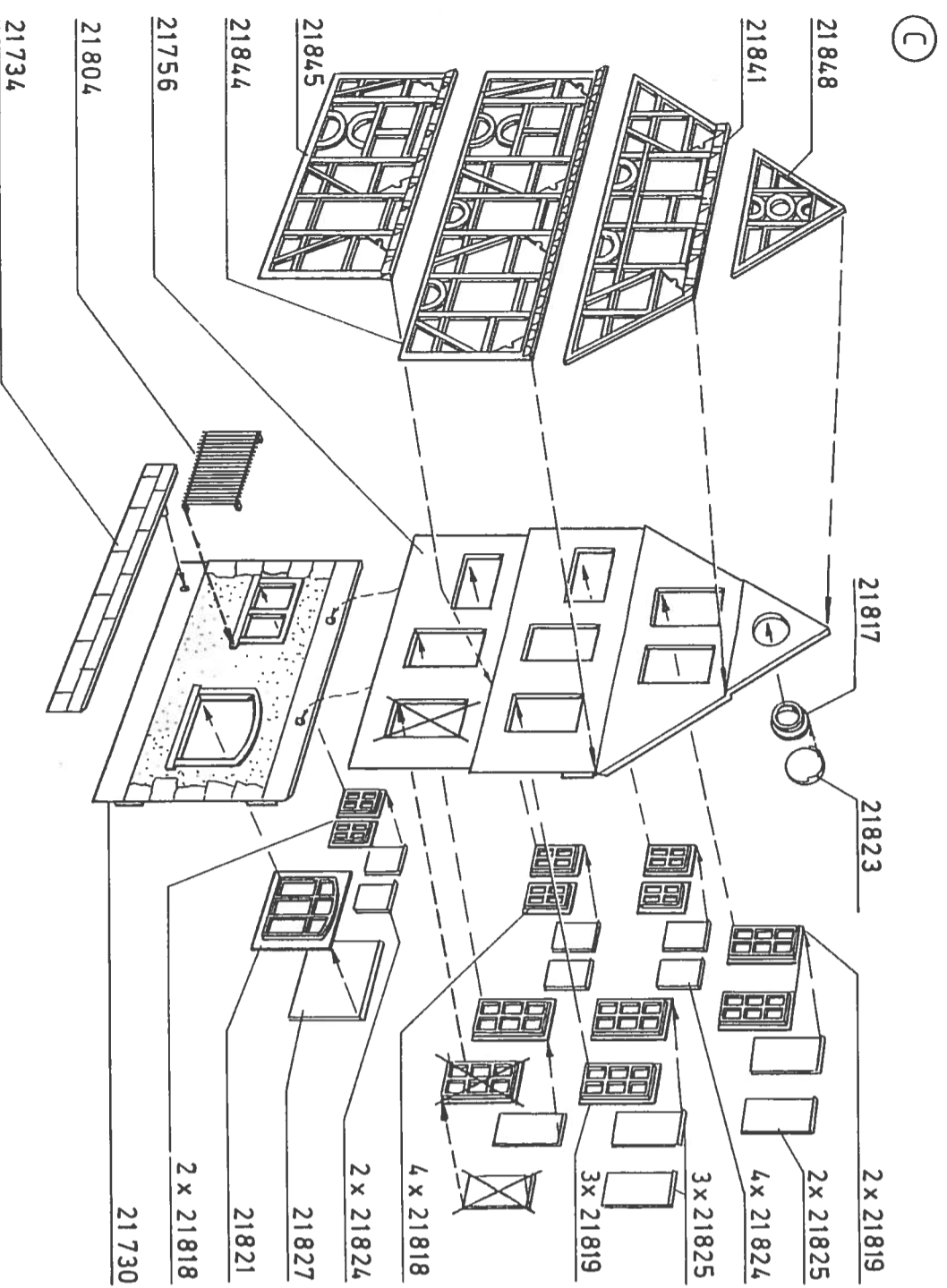
Printed in Germany – Imprimé en Allemagne
 Gedruckt in Duitisland

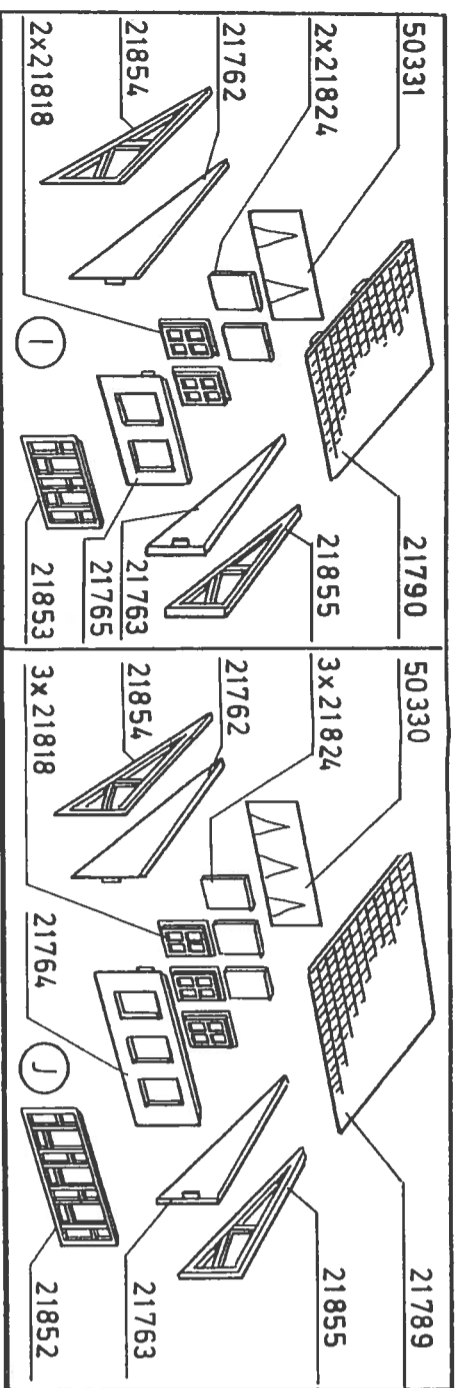
Bitte zuerst das Fachwerk von vorne einkleben



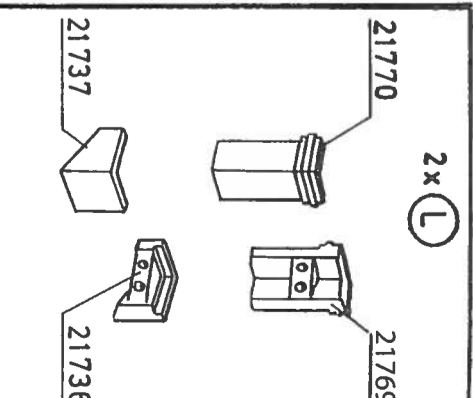
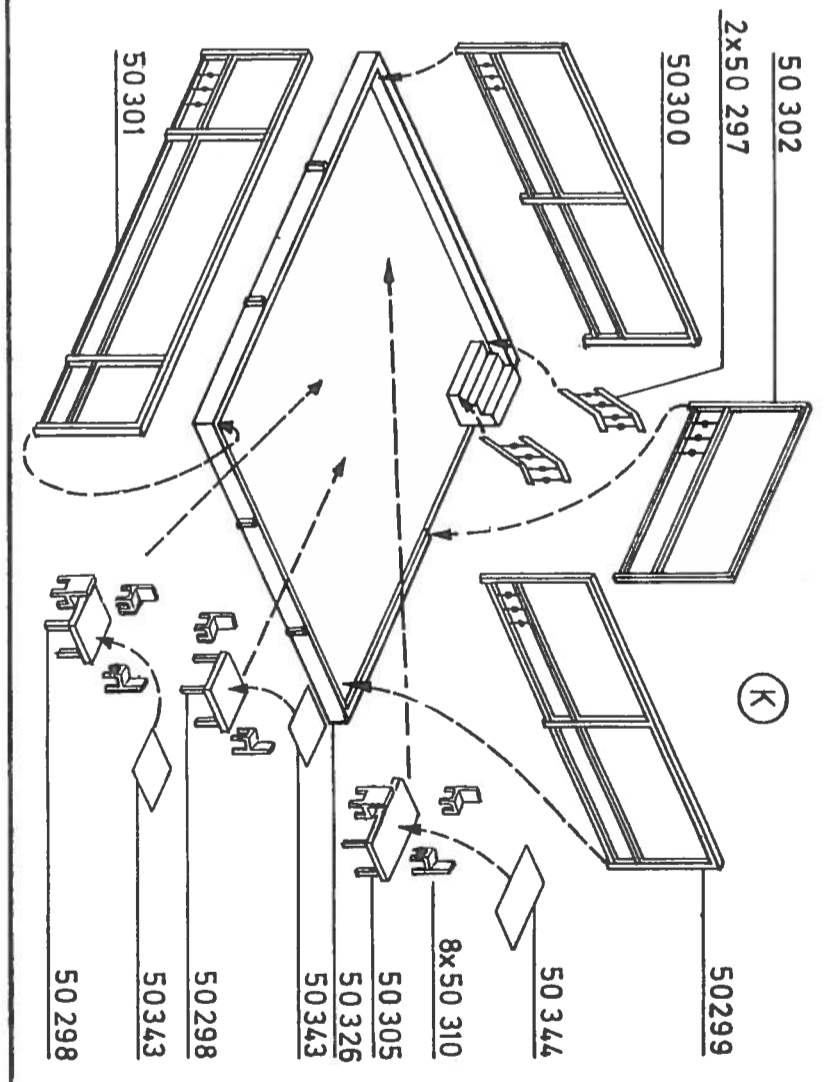
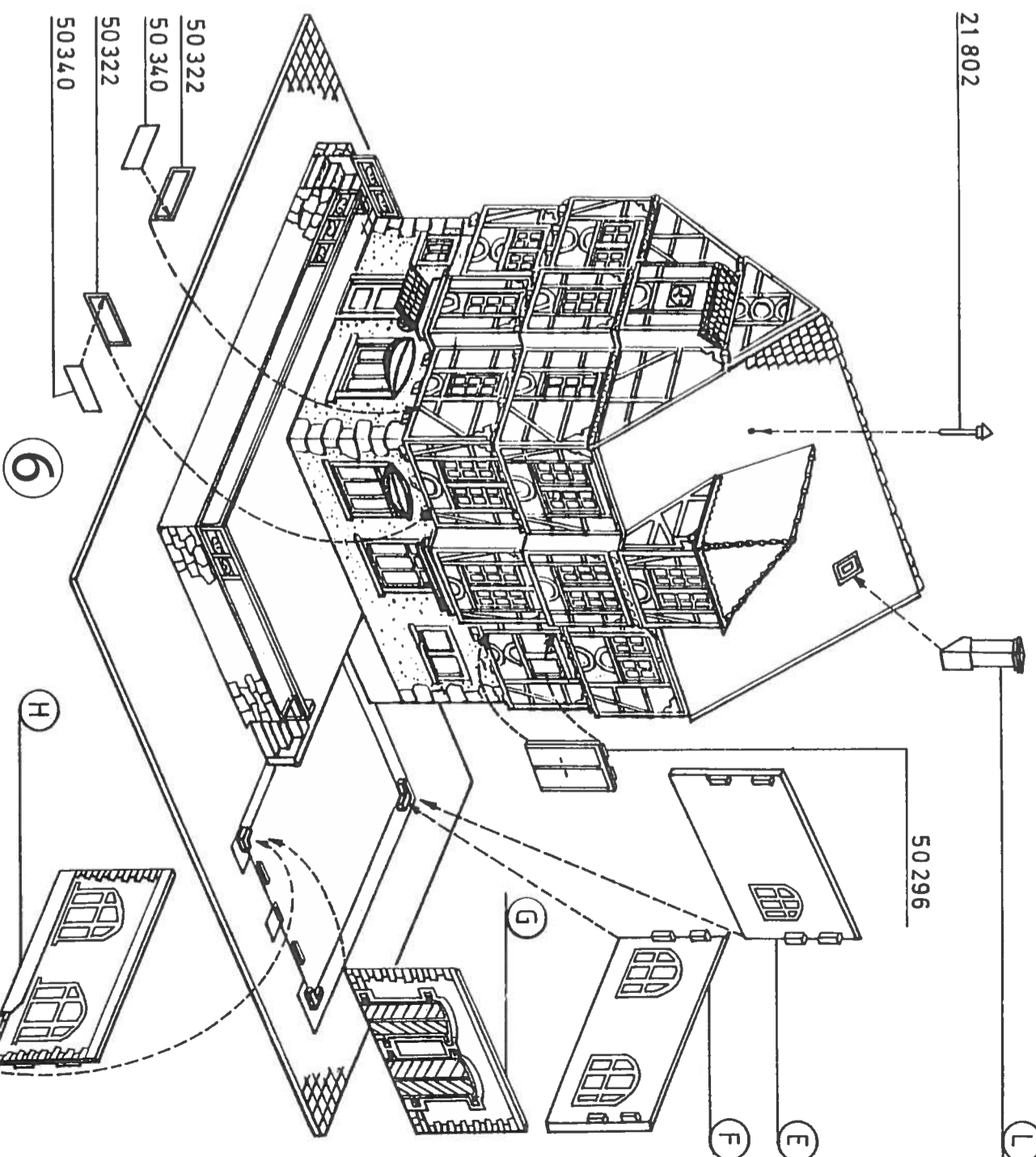
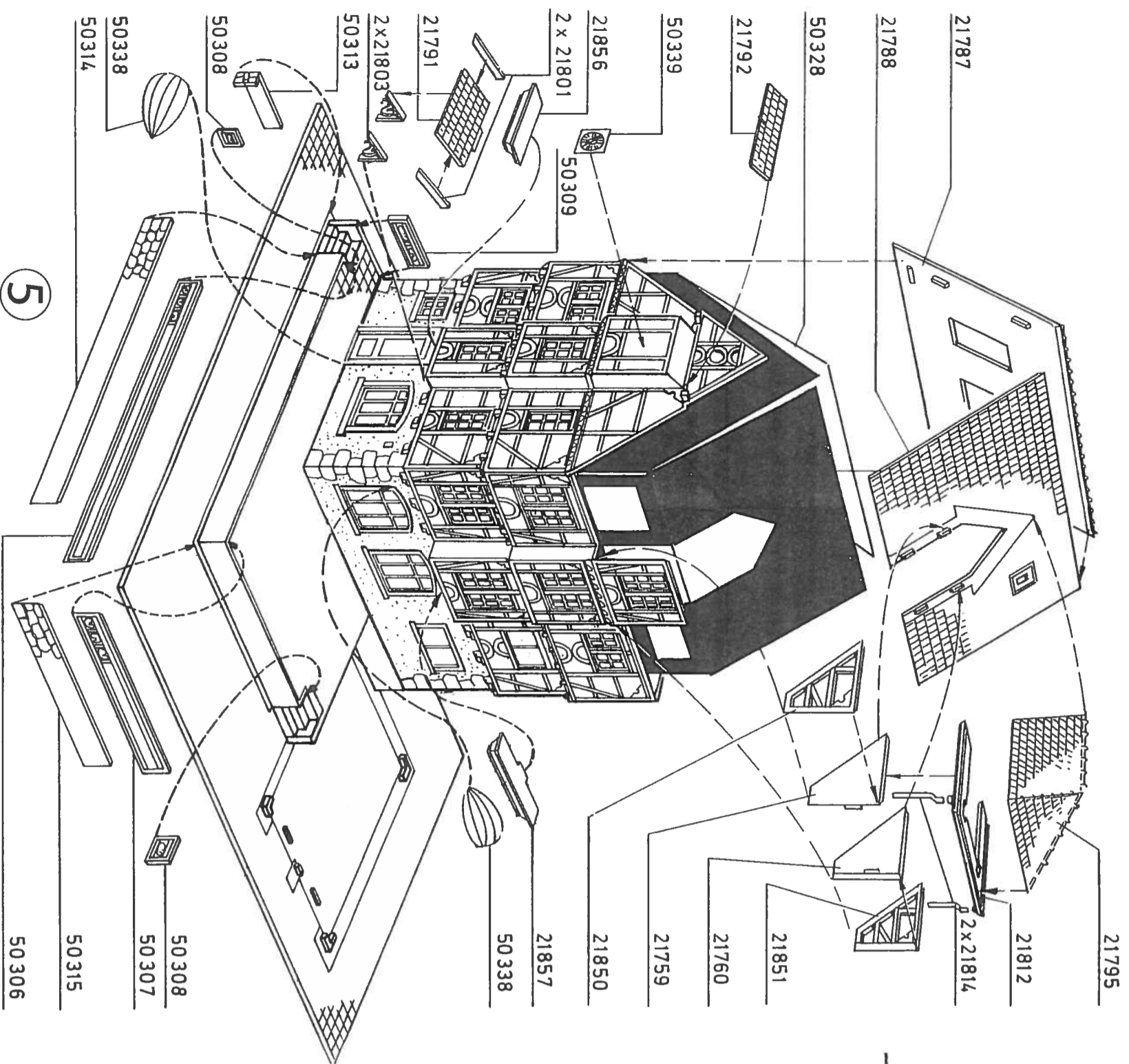
B







21795, 21812, 2x21814, 21787, 21788, 50328, 21792, 50339, 21856, 2x21801, 50309, 21791, 2x21803, 50313, 50308, 50338, 50314



5

6

H

G

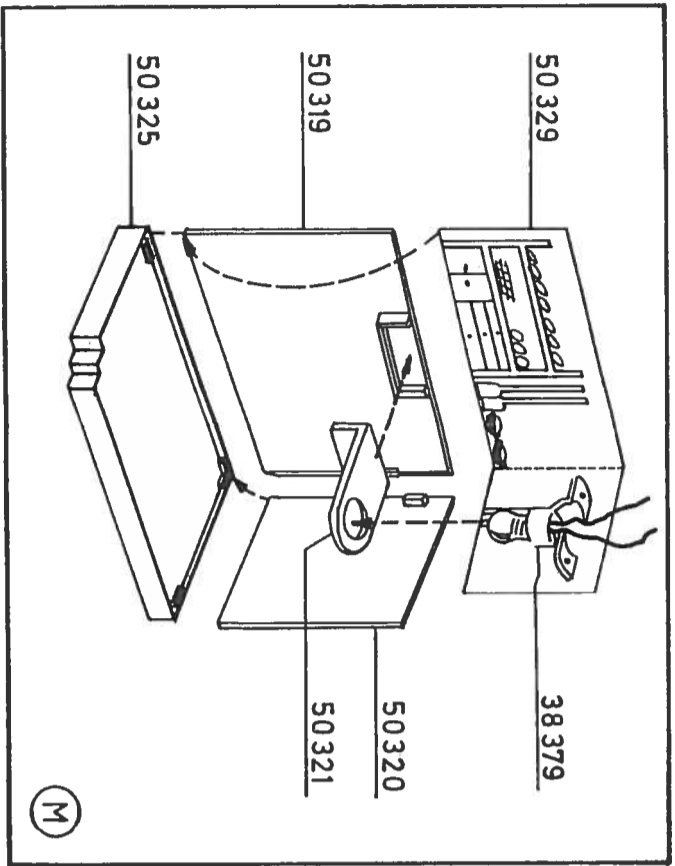
F

E

L

K

L



29994

21808

29833

(M)

21809

50336

50311

50312

(K)

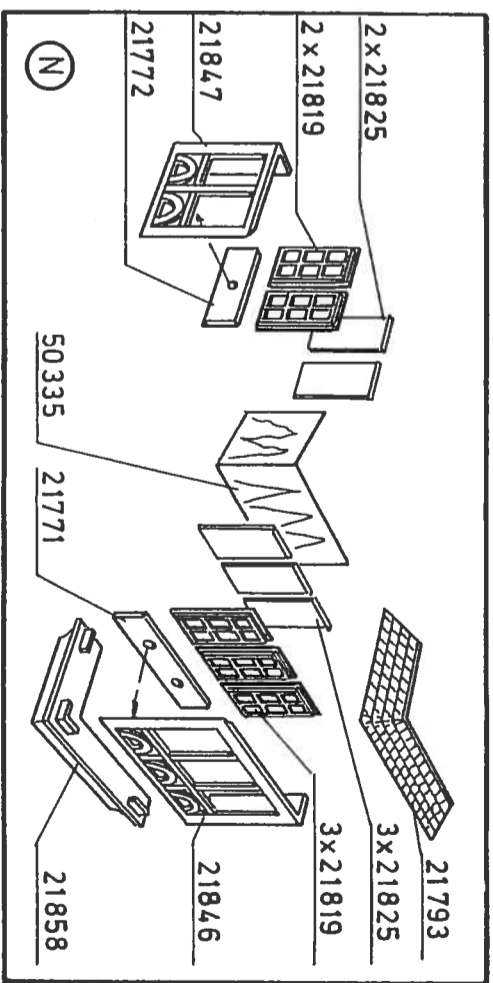
2x50341

2x50337

2x29995

21800

(7)



21802

21859

21797

(L)

21798

2x21859

(I)

21859

(J)

21807

21813

50342

(N)

(8)