

Bauanleitung für „Pferdekoppel mit Pferden“, Nr. 7719
Instructions for „Horse paddock with horses“, No. 7719
Instructions d'assemblage pour „Parc à chevaux“, No. 7719
Bouwbeschrijving voor „Paard paddock met Parden“, No. 7719
Instrucciones de montaje para „Establos c/caballos“, No. 7719
Instruizione per la costruzione „Recinto chiuso del cavallo con i cavalli“, No. 7719

Bitte legen Sie die Einzelteile nach Buchstabengruppen zusammen und beginnen Sie dann den Zeichnungen entsprechend mit dem Zusammenbau.

Arrange the individual parts by letter groups, and then begin assembling in accordance with the drawings.

Pour l'assemblage, il faut suivre l'ordre alphabétique des dessins, et dans chaque dessin l'ordre numérique des pièces.

De onderdeel volgens lettergroepen indelen en overeenkomstig de afbeeldingen monteren.

Ordenar las piezas por el orden de las letras indicadas para empezar con el montaje siguiendo el croquis.

Prego mettere insieme i pezzi singoli secondo gruppi alfabetici, poi cominciare il montaggio corrispondente ai disegni.

Inhalt/Contents/Contenu/Inhoud					
36340 = 1x	27595 = 2x	27620 = 3x	60058 = 2x	60066 = 1x	60074 = 4x
36709 = 1x	27613 = 1x	27621 = 5x	60059 = 2x	60067 = 1x	60075 = 4x
27578 = 6x	27614 = 5x	27622 = 5x	60060 = 2x	60068 = 1x	
27581 = 1x	27615 = 1x	27623 = 3x	60061 = 2x	60069 = 1x	
27584 = 6x	27616 = 1x	27624 = 4x	60062 = 10x	60070 = 1x	
27587 = 1x	27617 = 1x	59340 = 4x	60063 = 4x	60071 = 2x	
27593 = 1x	27618 = 2x	59341 = 1x	60064 = 1x	60072 = 2x	
27594 = 1x	27619 = 1x	60057 = 2x	60065 = 2x	60073 = 2x	

Unsere Erzeugnisse entsprechen den Sicherheitsanforderungen an Spielzeug und dürfen deshalb das Verbandszeichen **DNV** tragen.

Wir verwenden den recycelbaren Kunststoff Polystyrol .

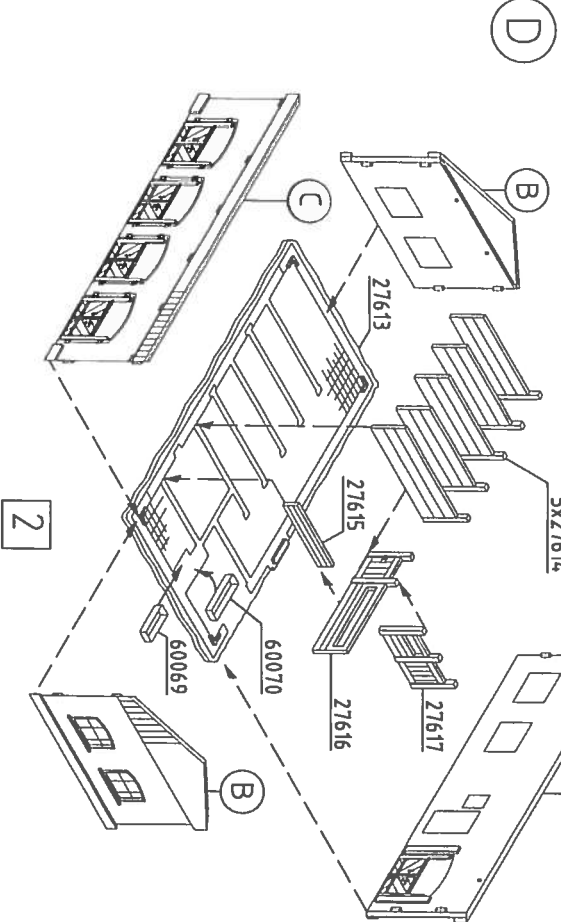
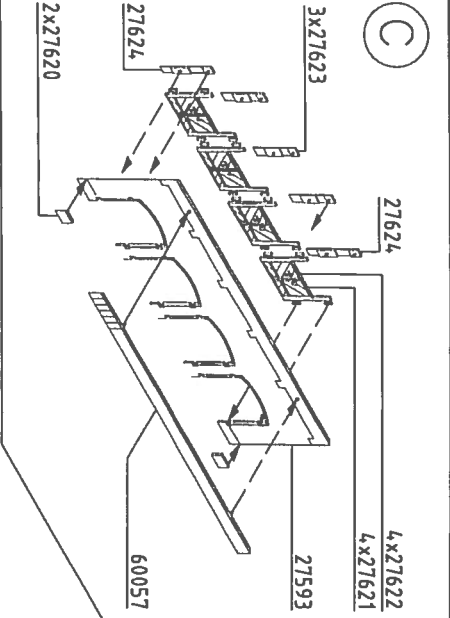
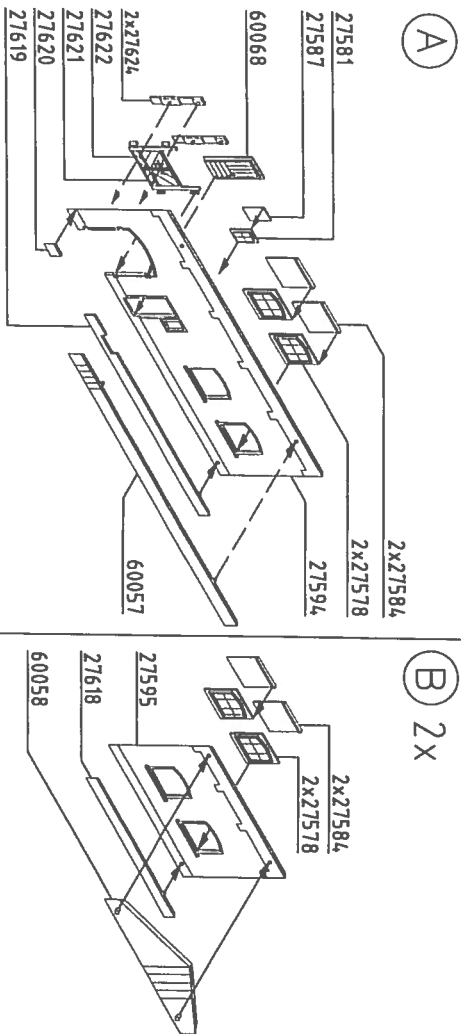
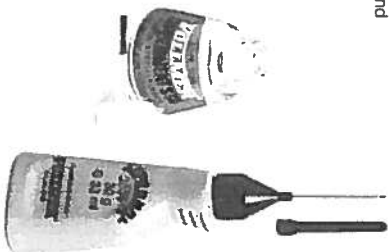
Zum Erwerb dieses **VOLLMER**-Bausatzes gratulieren wir Ihnen. Sie haben beim Zusammenfügen bestimmt viel Freude, weil alles paßt und somit keine Nacharbeit erforderlich ist!

Ein erstklassiger Kunststoff-Kleber gehört dazu, um jede Enttäuschung auszuschließen. (ist nicht im Bausatz enthalten)

VOLLMER Superelement S 30 und **Suprano 2000** - die giftfreien Superkleber - kleben sauber und verschweißen dauerhaft. Durch hohen Verzögerungseffekt wird vorzeitiges Austrocknen verhindert.

Superelement S 30 mit handlichem Pinselferschuß für großflächige Teile.

Suprano 2000 mit Feinkanüle für punktgenaues Arbeiten in der ergonomisch richtig geformten Flasche. Irrtum und Änderungen vorbehalten.

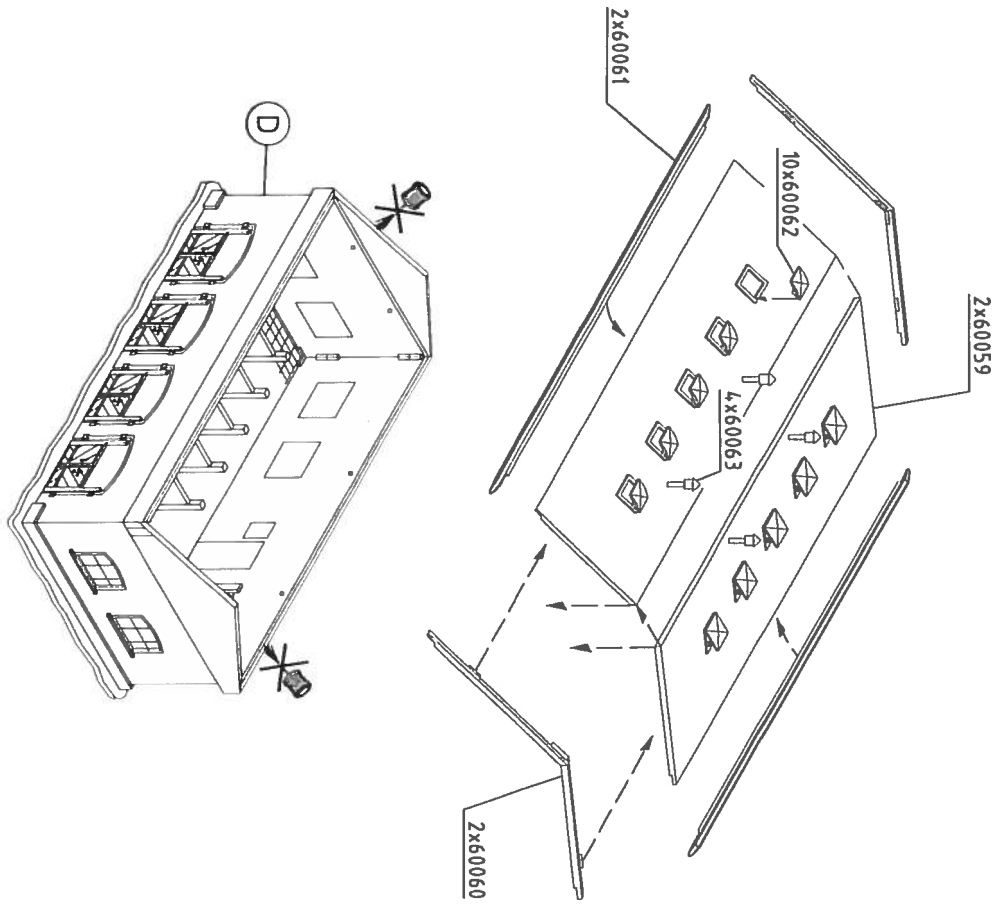


CE Vollmer GmbH & Co. KG, Postfach 40 09 20, D-70409 Stuttgart

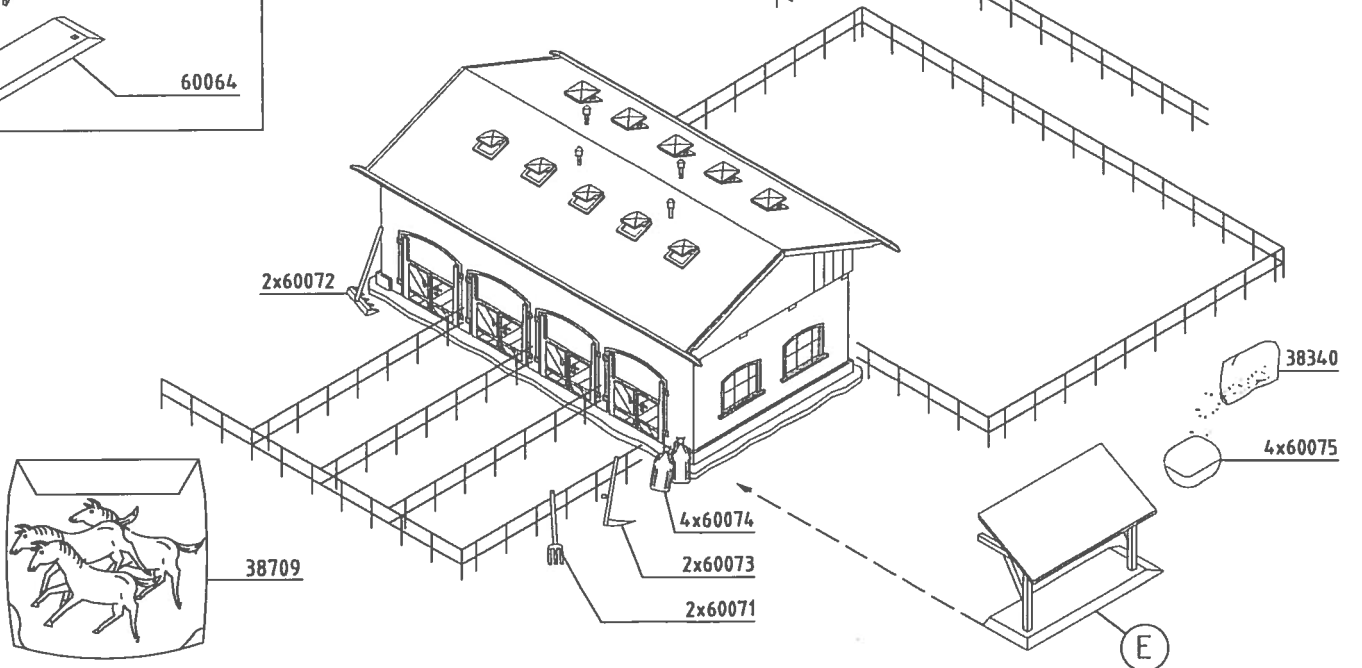
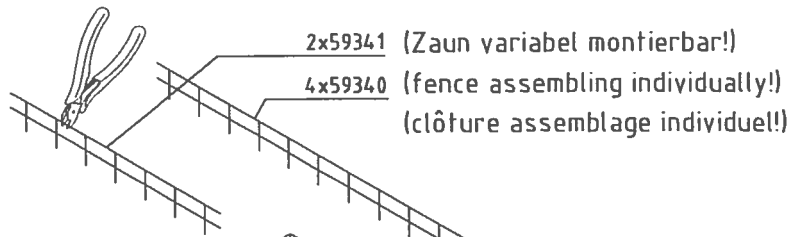
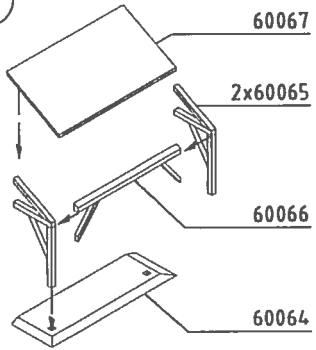


Printed in Germany - Imprimé en Allemagne
 Gedruckt in Duisland

3



E



4