

Bauanleitung für Schweinestall mit Schweinen Nr. 7723

Instructions for Piggery with Pigs No. 7723

Instructions d'assemblage pour Étable à Porcs avec des Porcs No. 7723

Bouwbeschrijving voor Varkenshok met Varkens No. 7723

Instrucciones de montaje para Establo con Cerdos No. 7723

Instruzione per la costruzione Porcile con Maiali No. 7723

Bitte legen Sie die Einzelteile nach Buchstabengruppen zusammen und beginnen Sie dann den Zeichnungen entsprechend mit dem Zusammenbau.

Arrange the individual parts by letter groups, and then begin assembling in accordance with the drawings.

Pour l'assemblage, il faut suivre l'ordre alphabétique des dessins, et dans chaque dessin l'ordre numérique des pièces.

De onderdelen volgens lettergroepen indelen en overeenkomstig de afbeeldingen monteren.

Ordenar las piezas por el orden de las letras indicadas para empezar con el montaje siguiendo al croquis.

Pręgo mettere insieme i pezzi singoli secondo gruppi alfabetici, poi cominciare il montaggio corrispondente al disegno.

Inhalt/Contents/Contenu/Inhoud

| | | | | | |
|------------|------------|------------|-------------|------------|------------|
| 27578 = 6x | 27614 = 5x | 27622 = 5x | 60058 = 2x | 60066 = 1x | 60074 = 4x |
| 27581 = 1x | 27615 = 1x | 27623 = 3x | 60059 = 2x | 60067 = 1x | 60075 = 4x |
| 27584 = 6x | 27616 = 1x | 27624 = 4x | 60060 = 2x | 60068 = 1x | |
| 27587 = 1x | 27617 = 1x | 38340 = 1x | 60061 = 2x | 60069 = 1x | |
| 27593 = 1x | 27618 = 2x | 56425 = 3x | 60062 = 10x | 60070 = 1x | |
| 27594 = 1x | 27619 = 1x | 56426 = 1x | 60063 = 4x | 60071 = 2x | |
| 27595 = 2x | 27620 = 3x | 56427 = 1x | 60064 = 1x | 60072 = 2x | |
| 27613 = 1x | 27621 = 5x | 60057 = 2x | 60065 = 2x | 60073 = 2x | |

Unsere Erzeugnisse entsprechen den Sicherheitsanforderungen an Spielzeug und dürfen deshalb das Verbandszeichen DIN tragen.

Wir verwenden den recycelbaren Kunststoff Polystyrol .

Zum Erwerb dieses **VOLLMER**-Bausatzes gratulieren wir Ihnen. Sie haben beim Zusammenfügen bestimmt viel Freude, weil alles paßt und somit keine Nacharbeit erforderlich ist.

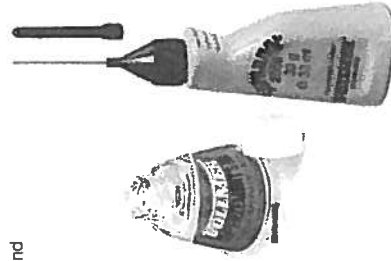
Ein ersklassiger Kunststoff-Kleber gehört dazu, um jede Enttäuschung auszuschließen. (Ist nicht im Bausatz enthalten)


VOLLMER Superelement S 30 und **Supranol 2000** - die giftfreien Superkleber - kleben sauber und verschweißen dauerhaft. Durch hohen Verzögerungseffekt wird vorzeitiges Austrocknen verhindert.

Superelement S 30 mit handlichem Pinselverschluß für großflächige Teile.

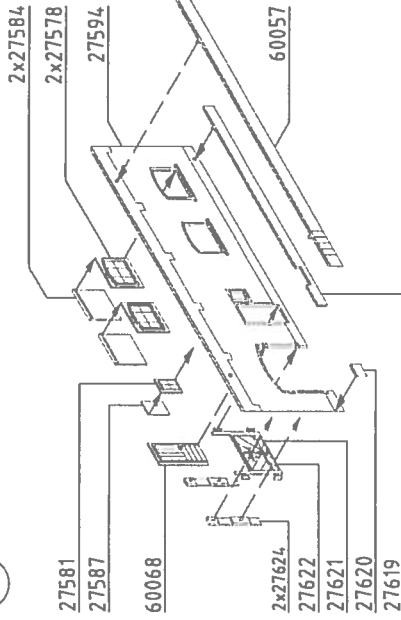
Supranol 2000 mit Feinkanüle für punktgenaues Arbeiten in der ergonomisch richtig geformten Flasche.

Irrtum und Änderungen vorbehalten.



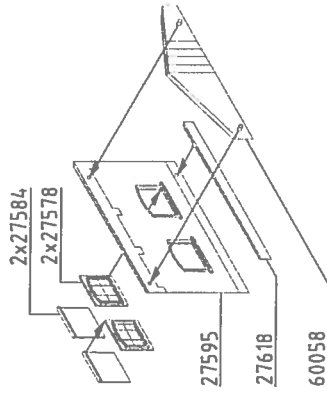
 Vollmer GmbH & Co. KG, Postfach 40 09 20, D-70409 Stuttgart

(A)



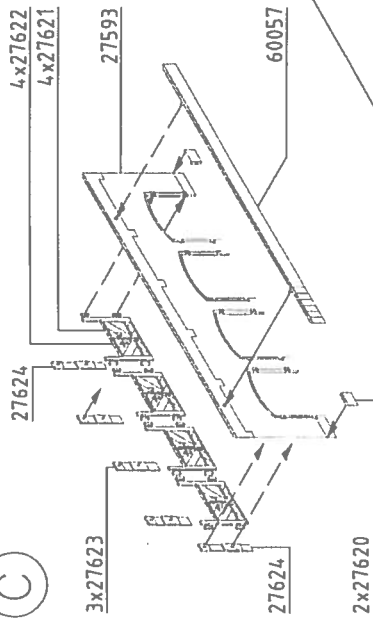
27581
27587
60068
2x27624
27622
27621
27620
27619

(B) 2x



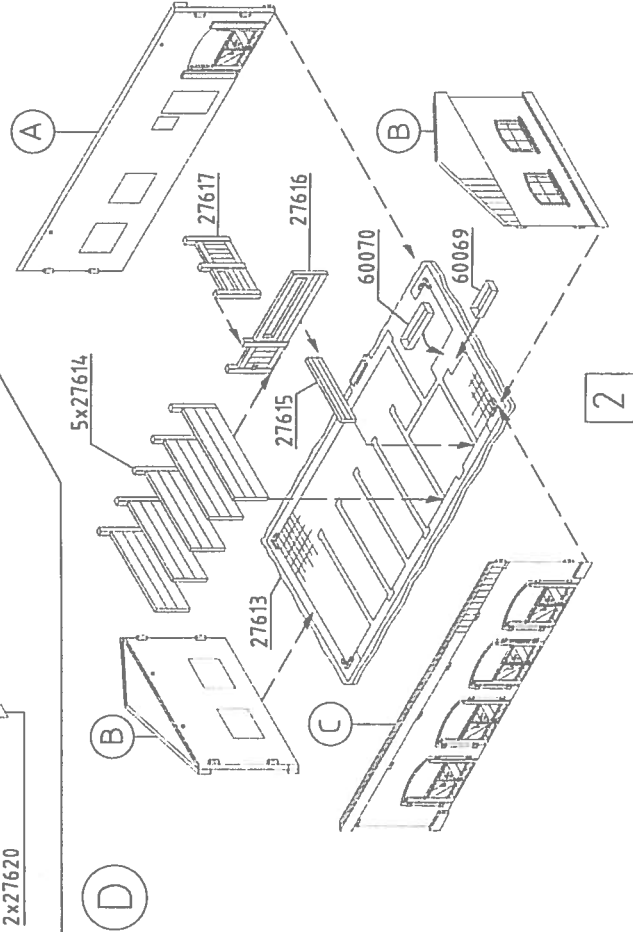
2x27584
2x27578
27595
27618
60058

(C)



3x27623
27624
4x27622
4x27621
27593
60057
2x27620

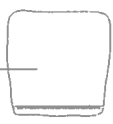
(D)



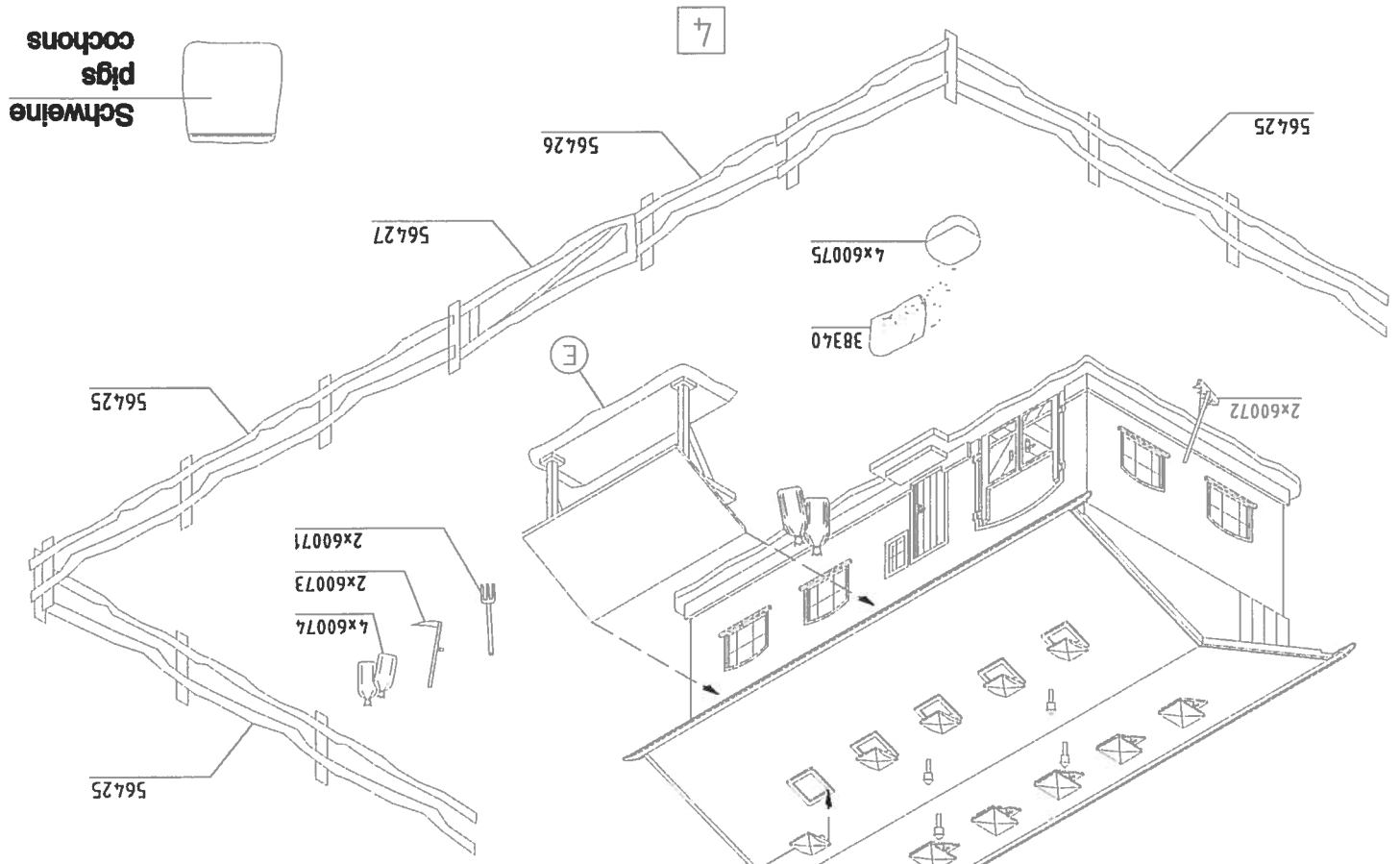
5x27614
27615
27613
27617
27616
60070
60069

2

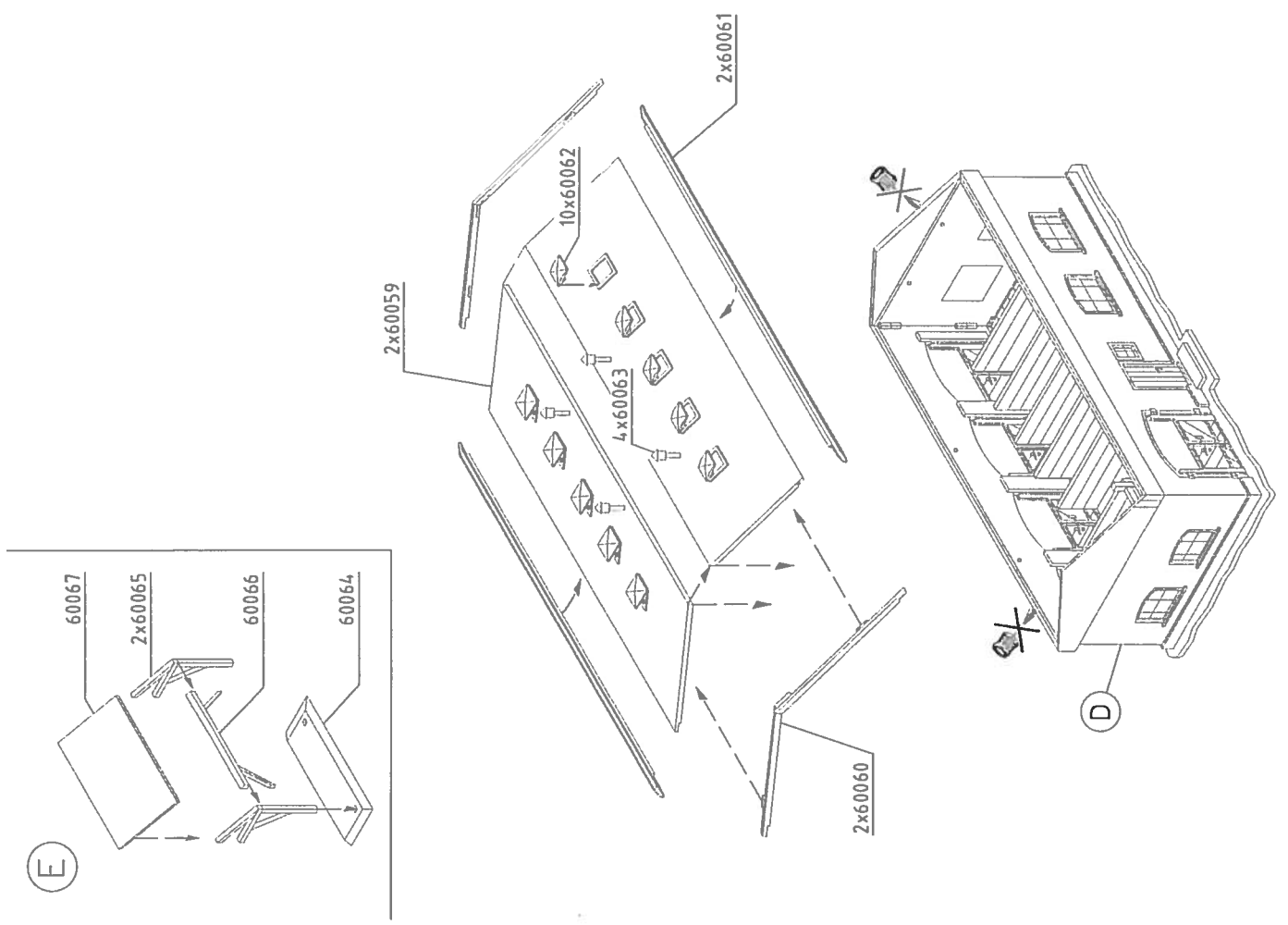
Schweine
pigs
cochons



7



(Zaun variabel montierbar!)
(fence assembling individually!)
(clôture assemblage individuel!)



3

D

E