

Bauanleitung für „Grillplatz mit Hütte“, Bestell-Nr. 7727
Instructions for „Grill Place with Cottage“, No. 7727
Instructions d'assemblage pour „Gril avec cabane“, No. 7727
Bouwbeschrijving voor „Hut met grillaats“, No. 7727
Instrucciones de montaje para „Zona Picnic con casita“, No. 7727
Instruzione per la costruzione „campo per griglia con capanna“, No. 7727

Bitte legen Sie die Einzelteile nach Buchstabengruppen zusammen und beginnen Sie dann den Zeichnungen entsprechend mit dem Zusammenbau.

Arrange the individual parts by letter groups, and then begin assembling in accordance with the drawings.

Pour l'assemblage, il faut suivre l'ordre alphabétique des dessins, et dans chaque dessin l'ordre numérique des pièces.

De onderdelen volgens lettergroepen indelen en overeenkomstig de afbeeldingen monteren.

Ordenar las piezas por el orden de las letras indicadas para empezar con el montaje siguiendo el croquis.

Prego mettere insieme i pezzi singoli secondo gruppi alfabetici, poi cominciare il montaggio corrispondente ai disegni.

Inhalt / Contents / Contenu / Inhoud

51399 = 1x	51405 = 1x	51412 = 1x	51418 = 1x	51424 = 1x	60720 = 1x
51400 = 1x	51406 = 1x	51413 = 1x	51419 = 1x	51425 = 1x	60721 = 3x
51401 = 1x	51407 = 2x	51414 = 1x	51420 = 1x	51426 = 1x	60722 = 1x
51402 = 1x	51409 = 1x	51415 = 1x	51421 = 1x	51427 = 1x	60723 = 1x
51403 = 1x	51410 = 1x	51416 = 1x	51422 = 1x	51428 = 1x	60724 = 2x
51404 = 1x	51411 = 1x	51417 = 1x	51423 = 1x	60719 = 1x	60725 = 6x

Unsere Erzeugnisse entsprechen den Sicherheitsanforderungen an Spielzeug und dürfen deshalb das Verbandszeichen **DIN** tragen.

Wir verwenden den recyclefähigen Kunststoff Polystyrol 

Zum Erwerb dieses **VOLLMER**-Bausatzes gratulieren wir Ihnen. Sie haben beim Zusammenfügen bestimmt viel Freude, weil alles paßt und somit keine Nacharbeit erforderlich ist.

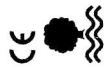
Ein erstklassiger Kunststoff-Kleber gehört dazu, um jede Enttäuschung auszuschließen.

VOLLMER Superzement S 30 und **Supranol 2000** - die giftfreien Superkleber - kleben sauber und verschweißen dauerhaft. Durch hohen Verzögerungseffekt wird vorzeitiges Austrocknen verhindert.

Superzement S 30 mit handlichem Pinselverschluss für großflächige Teile.

Supranol 2000 mit Feinkanüle für punktgenaues Arbeiten in der ergonomisch richtig geformten Flasche.

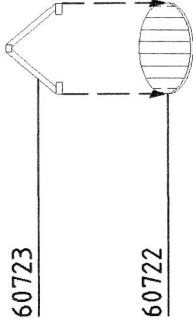
Irrtum und Änderungen vorbehalten.



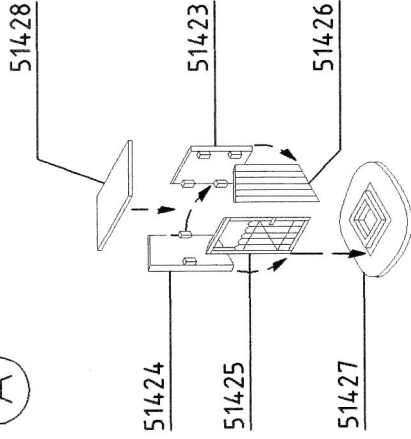
Vollmer GmbH & Co. KG, Postfach 400920, D-70409 Stuttgart

Printed in Germany - Imprimé en Allemagne
 Gedruckt in Deutschland

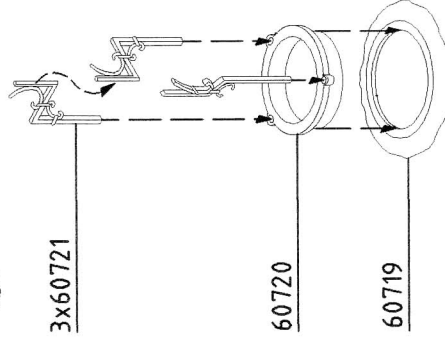
B



A



D



C

