

## Achtung

DE: Modellbauartikel, kein Spielzeug!

Vor Gebrauch die Sicherheitshinweise und Anleitung genau lesen und beachten. Dieser Artikel ist ein Modellbauartikel für anspruchsvolle Modellbauer und Sammler. Aufgrund maßstabs- und vordildgetreuer bzw. funktionsbedingter Gestaltung sind Spitzen, Kanten und filigrane Kleinteile enthalten. Für den Zusammenbau sind Werkzeuge wie ein scharfes Bastelmesser, eine scharfe Schere und spezieller Kleber nötig. Die fachgerechte Weiterverarbeitung dieses Modellbauproduktes birgt daher ein Verletzungsrisiko! Das Produkt gehört aus diesem Grund nicht in die Hände von Kindern! Nach Fertigstellung ist dieser Artikel zum Einbau (Fixierung z. B. durch Klebstoff) in eine Modellbahnanlage, Schaustück usw. und als hochwertiger Dekorationsartikel vorgesehen.

Nur die diesem Bausatz beiliegenden Teile und empfohlenes Zubehör verwenden. Hände und Werkzeug nach dem Basteln säubern.

Bei der Verwendung von Farben und Klebstoffen unbedingt beachten: Nicht essen, trinken oder rauchen. Farben und Klebstoffe nicht mit Augen, Haut oder Mund in Berührung bringen. Dämpfe nicht einatmen. Von Zündquellen fernhalten. Die Anleitung und Hinweise des Herstellers genau beachten. Erste Hilfe bei Augenkontakt: Auge unter fließendem Wasser ausspülen und dabei offen halten. Umgehend ärztliche Hilfe konsultieren.

Diese Information gut aufbewahren.

## Caution

EN: Model building item, not a toy! Not suitable for children under 14 years!

Read and follow these safety precautions and instructions carefully before use. This product is a model building item for the experienced modeller and collector. Due to its life-like and true to scale reproduction and functional form, this product contains peaks, edges and delicate small parts. For assembly, tools like a sharp cutter, a sharp pair of scissors and special glue are necessary. Therefore, appropriate working with this model building kit does present a risk of injury! For that reason this product is not for children! Upon completion, this product is designed to be installed (e.g. fixed with glue) on to a model railway layout, diorama etc. and as a high-quality decorative item and not a toy.

Only use the parts of this kit included and recommended accessories. Please wash your hands and tools after modelling.

For use of paints and glues please follow these safety precautions: Do not eat, drink or smoke. Avoid any contact with eyes, skin or mouth. Do not breathe any vapours. Keep away from ignition sources. Follow the instructions and safety precautions of the manufacturer carefully. First aid for contact with eyes: Flush the eye with clean water holding the eyelid open. Immediately consult medical advice.

Keep these instructions safe.

## Attention

FR: Ce produit n'est pas un jouet. C'est un modèle réduit!

Avant d'utiliser ce produit, veuillez lire et suivre attentivement les consignes de sécurité et le mode d'emploi. Ce produit est un modèle réduit pour modélistes et collectionneurs exigeants. En raison d'une reproduction fidèle à l'échelle de l'original ainsi qu'un respect de la fonctionnalité, les kits contiennent objets pointus, des arêtes et des petites pièces filigranes. Pour le montage, des outils tels une lame aiguisée, des ciseaux aiguisés ainsi qu'une colle spéciale sont nécessaires. De ce fait, un risque de blessure est possible! Pour cette raison, tenir ce produit hors de portée des enfants! Après finition, ce produit est destiné à être intégré (p. ex. fixation avec de la colle) dans un réseau, un diorama etc. et peut être utilisé comme un produit décor de haute qualité. Ce n'est pas un jouet.

N'utiliser que les pièces jointes et les accessoires recommandés. Nettoyer les mains et les outils après l'usage.

Pour l'utilisation des colles et des peintures, veuillez suivre les précautions suivantes: Ne pas manger, boire ou fumer lors de la manipulation.

Eviter tout contact avec les yeux, la peau et la bouche. Ne pas inhaler les vapeurs. Tenir à l'écart des sources inflammables. Veuillez suivre attentivement le mode d'emploi et les indications du fabricant. Premiers secours en cas de contact avec les yeux: Rincer immédiatement et abondamment à l'eau en les maintenant ouverts et consulter un ophtalmologiste.

Veuillez bien conserver ces instructions.

## Avvertenza

IT: Articolo di modellismo, non è un giocattolo!

Prima dell'uso leggere attentamente le istruzioni per l'uso e le avvertenze di sicurezza. Questo prodotto è un articolo di modellismo per i modellisti e i collezionisti più esigenti. A causa della struttura in scala e fedele all'originale e della forma funzionale sono presenti unte, spigoli e piccole parti in filigrana. Per il montaggio sono necessari strumenti come un coltello affilato per modellismo, forbici taglienti e colla special. Per questo la corretta lavorazione di questo prodotto di modellismo nasconde il rischio di ferirsi! Per questo motivo occorre tenere il prodotto lontano dalla portata dei bambini! Una volta terminato, questo articolo è adatto per l'installazione (fissaggio ad es. con colla) in un plastic ferroviario, come pezzo da collezione o come pregiato articolo decorativo. Non è un giocattolo.

Utilizzare esclusivamente i componenti forniti con il kit e gli accessori consigliati. Dopo il bricolage pulire mani e strumenti di lavoro.

Durante l'utilizzo di colori e colle attenersi alle seguenti indicazioni: Non mangiare, bere o fumare. Non portare i colori e la colla a contatto con occhi, pelle o bocca. Non respirare le esalazioni. Tenere lontano da fonti di ignizione. Osservare attentamente le istruzioni e le indicazioni del produttore. Primo soccorso in caso di contatto con gli occhi: Sciacquare gli occhi sotto l'acqua corrente tenendoli aperti. Consultare immediatamente un medico.

Conservare con cura queste informazioni.

## Advertencia

ES: Artículo para modelismo ~ No es un juguete!

Antes de montar leer las instrucciones de seguridad e indicaciones de montaje.

Este artículo es para modelistas y coleccionistas exigentes. Dado que las piezas son réplicas a medida y en algunos casos con funcionamiento, los modelos pueden tener partes puntiagudas, cantos y piezas filigranas. Para su montaje se necesitan un cuchillo afilado, una tijera que corte y un pegamento especial. El manipulado posterior de este producto puede llevar consigo un riesgo a lesionarse. "Debido a ello este artículo no puede estar al alcance de los niños! Una vez acabado este artículo se puede montar en una maqueta (p.e. con pegamento), en el escaparate o como decoración. No es un juguete.

Solamente utilizar las piezas adjuntas y los accesorios indicados. Después del trabajo de bricolaje limpiar las herramientas y las manos.

Al utilizar los colores y pegamentos es indispensable: no comer, beber ni fumar. Los ojos, la piel y la boca no deben entrar en contacto con los colores y pegamentos. No inhalar los vapores. No dejar cerca de fuentes de calor. Seguir exactamente las instrucciones e indicaciones del fabricante. Primer auxilio cuando hubo contacto con el ojo: lavar el ojo con agua corriente y mantenerlo abierto. Buscar inmediatamente ayuda médica.

Guardar bien esta información.

## Opgelet

NL: Modelbouwartikel, geen speelgoed!

Voor gebruik de veiligheidsaanschuwingen en instructies goed lezen en opvolgen.

Dit product is een modelbouwartikel voor veeleisende modelbouwers en verzamelaars. Op basis van schaalverhoudingen, natuurgetrouwe- en functionele nabootsing zijn er scherpe punten en andere kleine, zeer fijne onderdelen aanwezig. Voor het in elkaar zetten is gereedschap zoals een scherp knutselmess, een scherpe schaar en speciale lijm nodig. Hierdoor vormt ook vakkundige verwerking van dit modelbouwproduct kans op letsel! Daarom buiten bereik van kinderen houden! Na voltooiing is dit artikel bedoeld voor plaatsing (vastzetten met bijvoorbeeld lijm) op een modelspoorweg, diorama etc. en als hoogwaardig decoratieartikel bedoeld. Geen speelgoed.

Alleen de in deze bouwdoos ingesloten onderdelen en aanbevolen accessoires gebruiken. Handen en gereedschap na gebruik goed reinigen.

Let op bij het gebruik van verf en lijm: niet eten, drinken of roken. Verf en lijm niet in aanraking brengen met ogen, huid of mond. Niet inademen. Verwijderd houden van ontsstekingsbronnen. De handleiding en instructies van de fabrikant nauwkeurig opvolgen. Eerste hulp bij oogcontact: ogen open houden en met stromend water uitspoelen. Direct een arts raadplegen.

Deze informatie goed bewaren.

## Montageanleitung

## N McDonald's Schnellrestaurant

### Mounting instruction

### N McDonald's restaurant

### Notice de montage

### N Le restaurant de McDonald

Bitte legen Sie die Einzelteile nach Buchstaben-  
gruppen zusammen und beginnen Sie dann ent-  
sprechend der Zeichnungen mit dem Zusammenbau.

Arrange the individual parts by letter groups, and  
then begin assembling in accordance with the  
drawings.

Pour l'assemblage, il faut suivre l'ordre alphabéti-  
que des dessins, et dans chaque dessin l'ordre nu-  
merique des pièces.

(DE)	(EN)	(FR)
1. Inhalt ..... 1	1. Contents ..... 1	1. Contenu ..... 1
2. Montage ..... 2	2. Mounting ..... 2	2. Montage ..... 2
3. Beleuchtungs-Tipp ..... 7	3. Illumination-tip ..... 7	3. D'éclairage tip ..... 7

#### Inhalt/Contens/Contenu Dekopapier: 143208

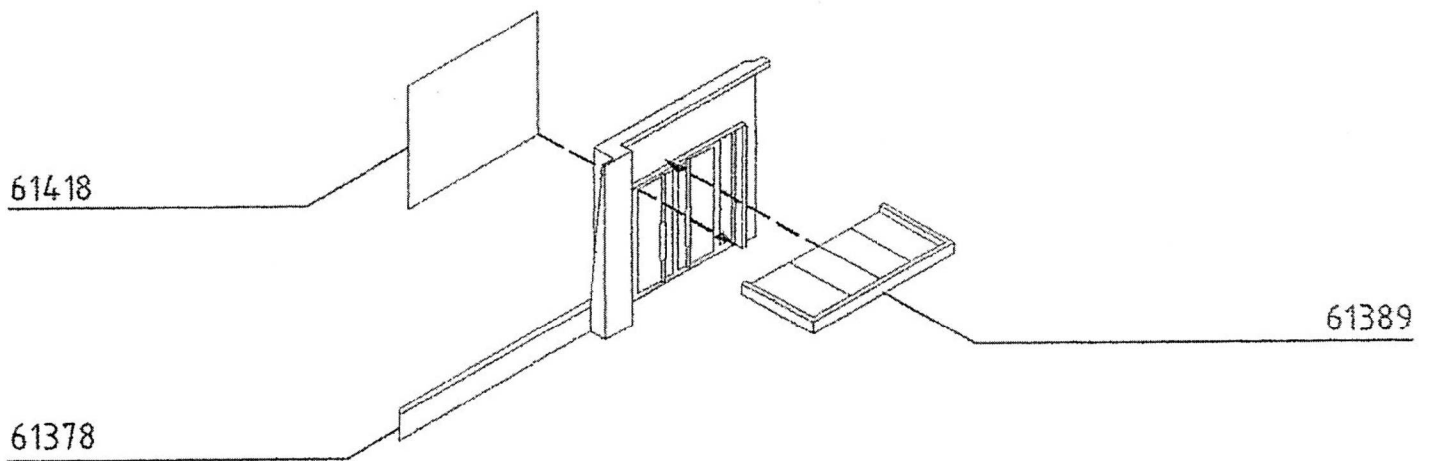
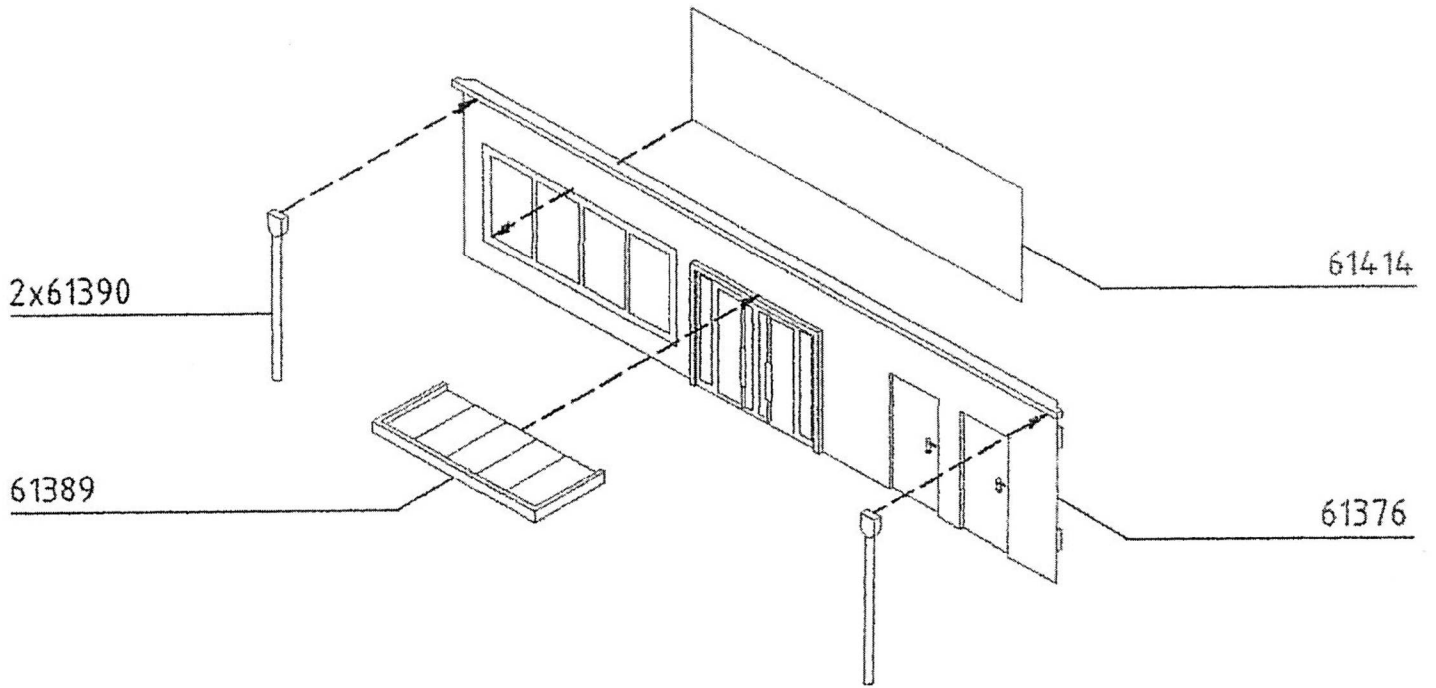
Spr.-Nr.	Teile-Nr.	Stück	Spr.-Nr.	Teile-Nr.	Stück	Spr.-Nr.	Teile-Nr.	Stück	Spr.-Nr.	Teile-Nr.	Stück
52433	51510	8	61393	61387	1	61407	61394	1	61419	61414	1
	51511	16		61388	1		61395	2		61415	1
	51567	2		61389	2		61396	2		61416	1
	51568	2		61390	2		61397	1		61417	1
	51569	4		61391	1		61398	1		61418	1
	51570	4		61392	1		61399	1			
							61400	1	61423	61420	2
61386	61376	1					61401	1		61421	2
	61377	1					61402	2		61422	2
	61378	1					61403	1			
	61379	1					61404	1			
	61380	1					61405	2			
	61381	1					61406	2			
	61382	1					61413	2			
	61383	3									
	61384	1									
	61385	2									

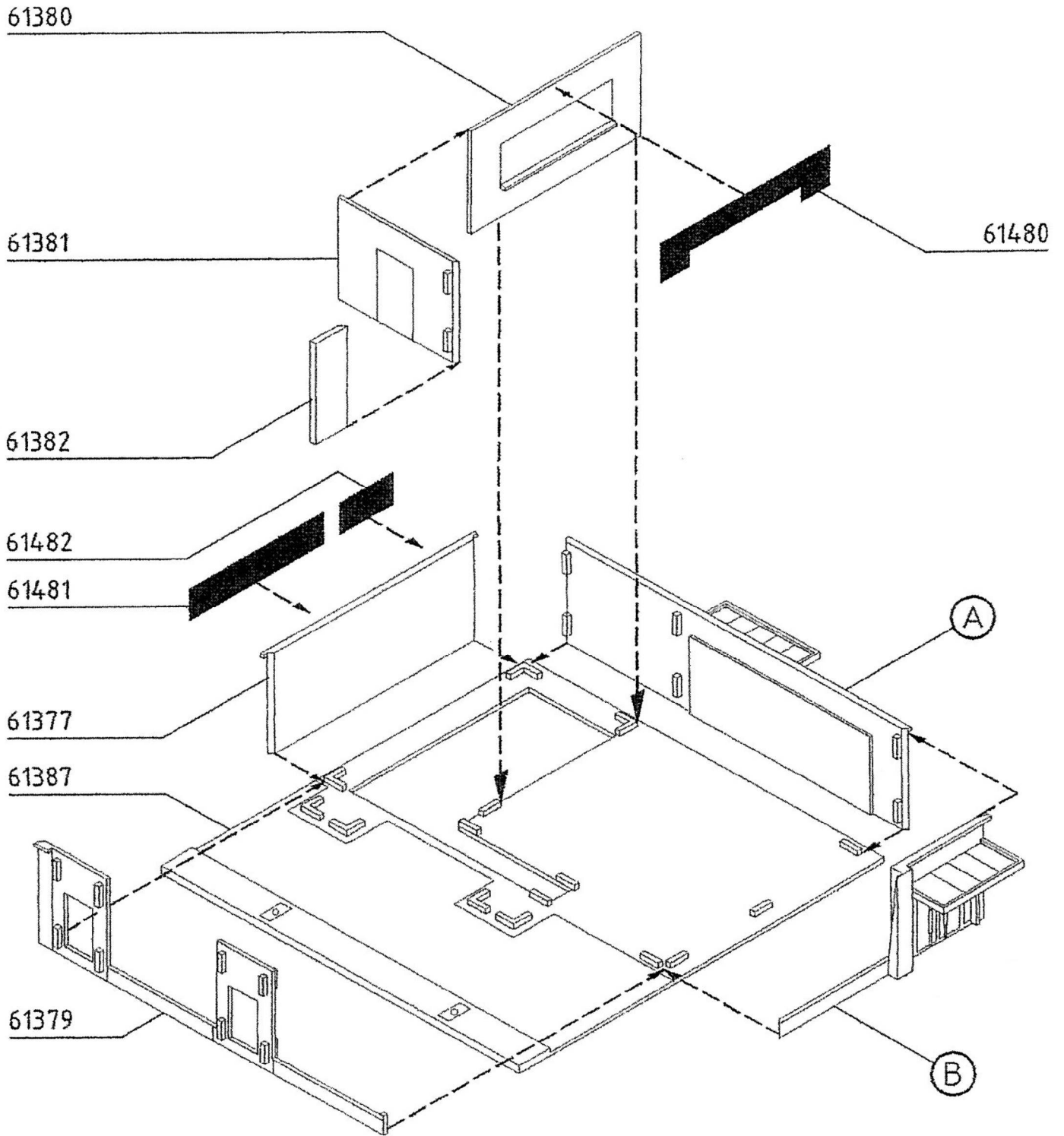
<p>(DE)</p> <p>Wir verwenden den recyclefähigen Kunststoff Polystyrol.</p> <p>Wir gratulieren Ihnen zum Erwerb dieses hochwertigen Vollmer-Bausatzes. Die hohe Passgenauigkeit unserer Bausätze wird Ihnen viel Freude bereiten.</p> <p>Zum Zusammenbau verwenden Sie bitte ausschließlich einen unserer erstklassigen Kunststoff-Kleber, z. B.:</p> <p><b>46016 Vollmer Superzement S 30, 25 ml</b> Mit handlichem Pinselverschluss für großflächige Teile.</p> <p><b>46115 Vollmer Supranol 2000, 33 ml</b> In einer ergonomisch geformten Flasche mit Feinkanüle für punktgenaues Arbeiten.</p> <p>Die giftfreien Superkleber kleben sauber und verschweißen dauerhaft. Durch einen hohen Verzögerungseffekt wird vorzeitiges Austrocknen verhindert.</p>	<p>(EN)</p> <p>We use recyclable polystyrene.</p> <p>Congratulations on your purchase of this Vollmer product. Our high quality kits will bring you much joy.</p> <p>To assemble, please use one of our first-class plastic glue, for example:</p> <p><b>46016 Vollmer Superzement S 30, 25 ml</b> With handy brush for large parts.</p> <p><b>46115 Vollmer Supranol 2000, 33 ml</b> Ergonomically shaped bottle with fine tip for precise work.</p> <p>The non-toxic super glue provides clean and durable bond. The long delay effect prevents premature drying out.</p>	<p>(FR)</p> <p>Nous utilisons polystyrene recyclable.</p> <p>Félicitations pour votre achat de ce produit Vollmer. Nos kits de haute qualité vous apporter beaucoup de joie.</p> <p>Pour assembler, se il vous plaît utiliser un de nos colle plastique de premiere classe, par exemple:</p> <p><b>46016 Vollmer Superzement S 30, 25 ml</b> Avec la brosse a portée de main pour les grandes pieces.</p> <p><b>46115 Vollmer Supranol 2000, 33 ml</b> Ergonomique en forme de bouteille avec pointe fine pour un travail précis.</p> <p>Le super colle non toxique offre obligatoire propre et durable. L'effet de délai a long prévient le dessechement trop rapide.</p>
--	---	--

Änderungen vorbehalten.  
Modifications reserved.  
Sous réserve de modifications.

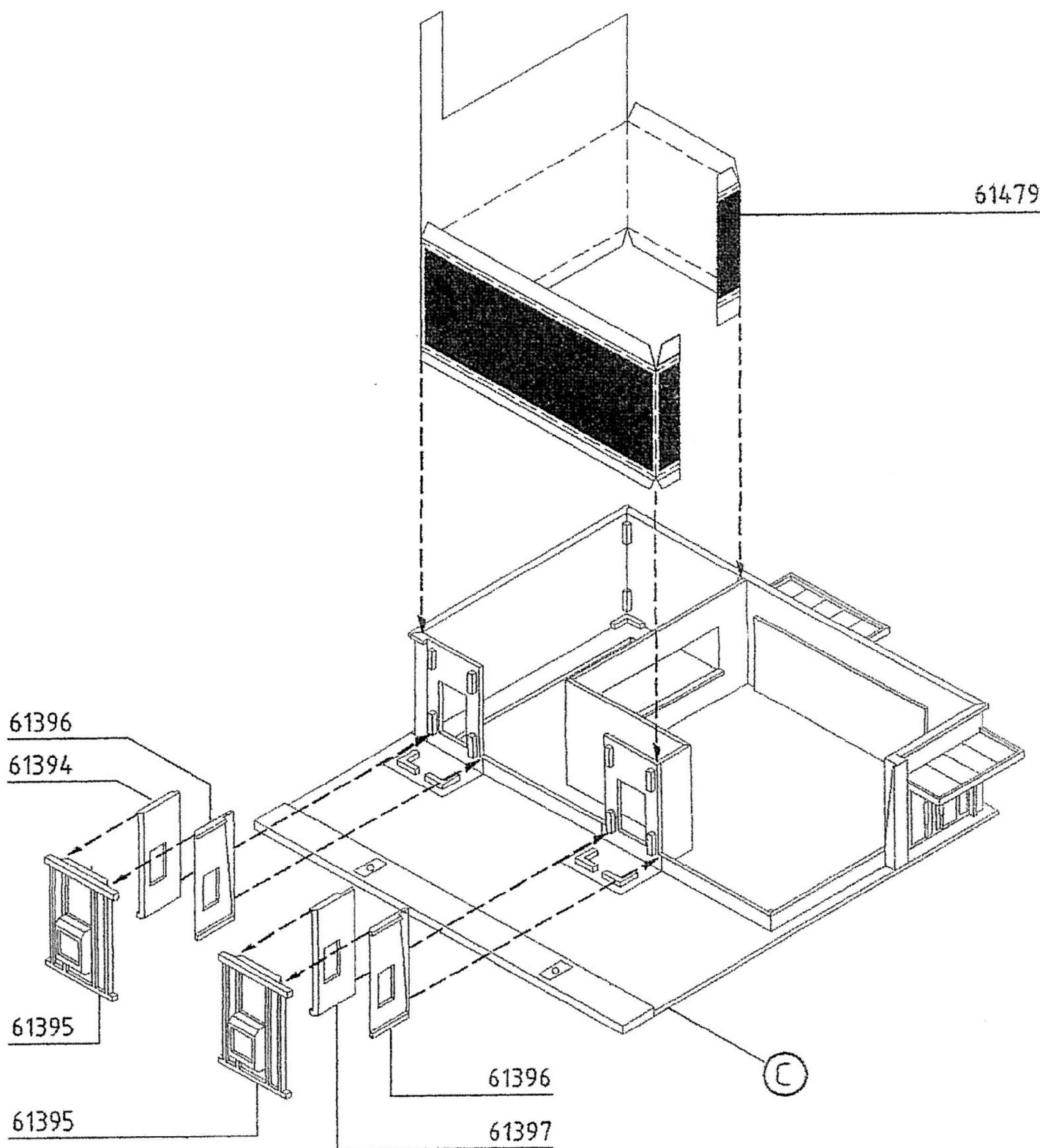


- 2. Montage
- 2. Mounting
- 2. Montage





Ⓓ

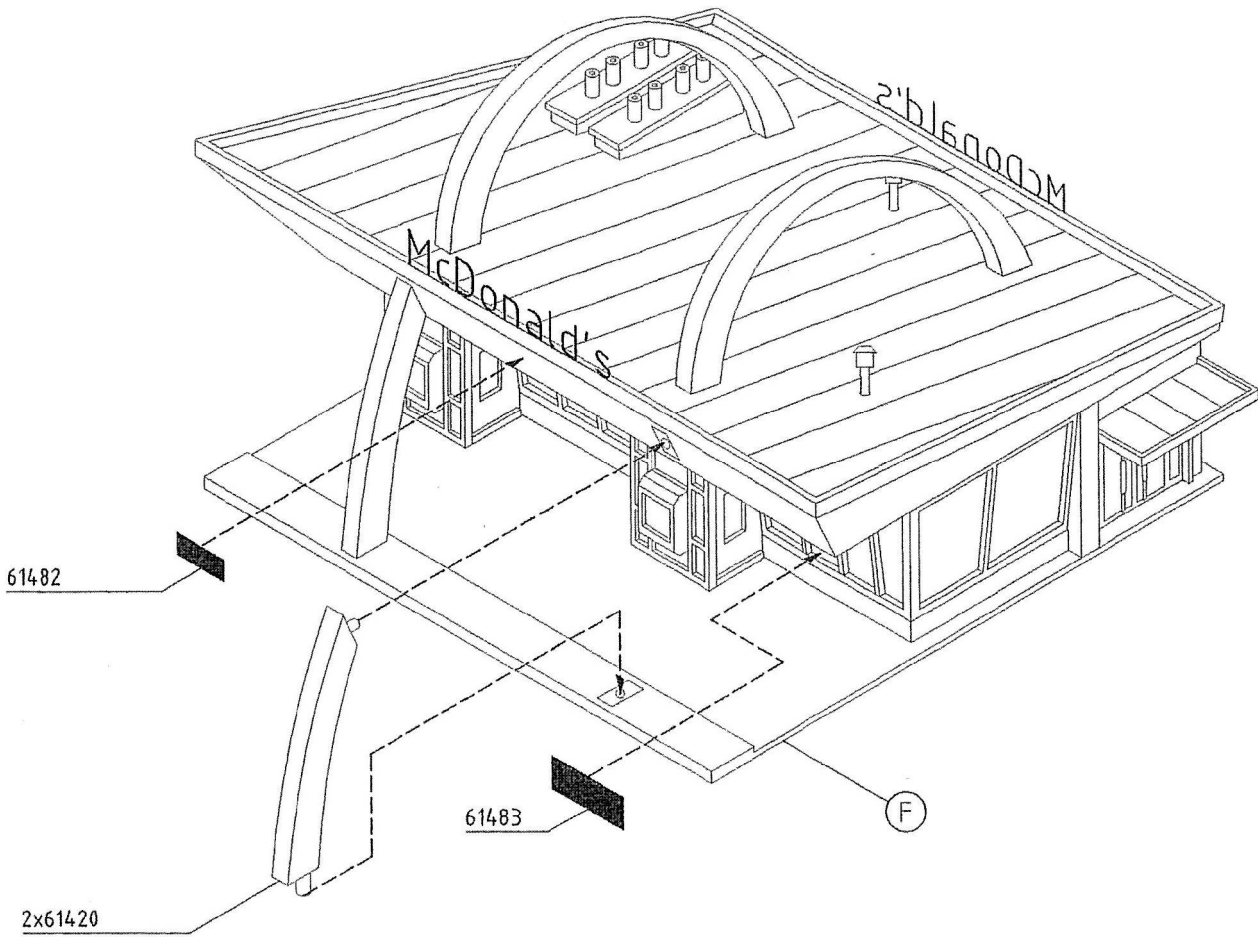


**Tip:** Möchten Sie das Modell von innen beleuchten, verwenden Sie bitte die **viessmann Art.-Nr. 6832** Hausbeleuchtungssockel mit Glühlampe E5,5, klar. Möchten Sie die Fenster einzeln und individuell beleuchten, so empfehlen wir das Hausbeleuchtungs-Sartset **Art.-Nr. 6005** von **viessmann**.  
Siehe Produkthinweis auf der letzten Seite.

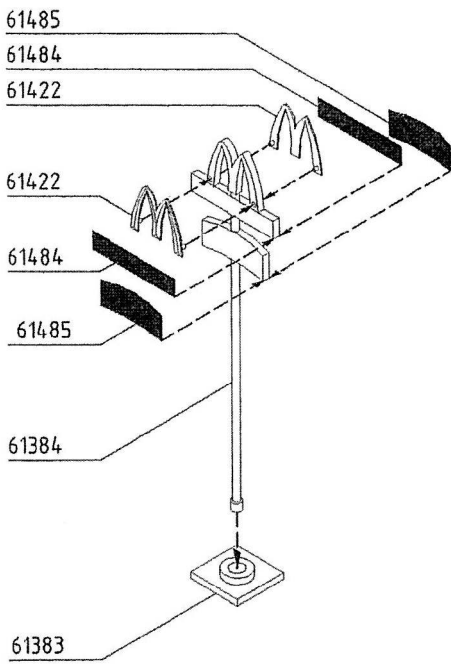
**Tip:** If you wish to illuminate the complete model from inside, please use **viessmann item-No. 6832** clear E5,5 bulb with base. For detailed illumination of each window and room, please use **viessmann startset item-No. 6005**.  
See product information on the last page.



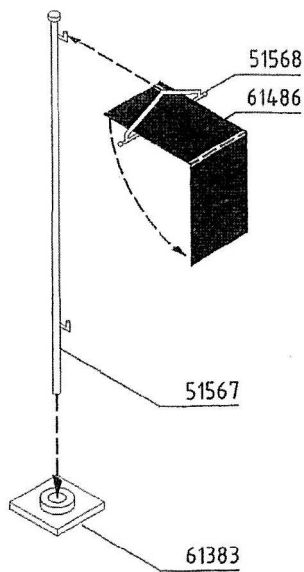
Ⓒ



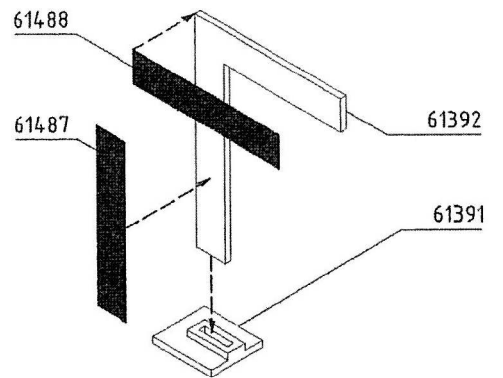
Ⓗ



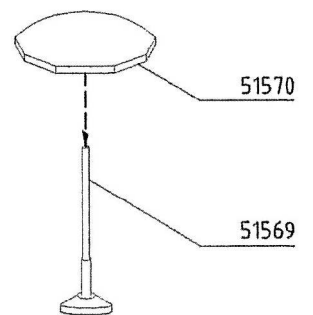
Ⓘ 2x



Ⓙ



Ⓚ 4x



# Art.-Nr. 6005 Hausbeleuchtungs-Startset von Viessmann

## Item-No. 6005 House illumination start set

Die Lichtboxen zur indirekten Fensterbeleuchtung ermöglichen eine völlig neuartige Einzelbeleuchtung von Räumen. Zur Beleuchtung der Lichtboxen empfehlen wir die Platinen mit einer LED in gelb **Art. 6007**, weiß **Art. 6008**, warmweiß **Art. 6006**, die Platinen mit je zwei LEDs in weiß **Art. 6017**, gelb **Art. 6018** und warmweiß **Art. 6021**, die LEDs mit Anschlusskabel in weiß **Art. 6048**, gelb **Art. 6047** und warmweiß **Art. 6046** oder die LED mit TV-Simulation **Art. 5079**. Die Lichtboxen werden von innen hinter die Fenster geklebt und geben dem Raum Tiefe. Auf diese Weise wird das Durchleuchten der Wände verhindert. Auch für TT und N Gebäude geeignet. Maße der Lichtboxen: 17 x 18 x 26 mm, 17 x 16 x 21 mm, 17 x 12 x 19 mm, 17 x 14 x 23 mm.

**TIPP:** Das Powermodul **Art. 5215** sorgt für flackerfreies Licht beim Betrieb mit Wechselstrom und erzeugt nahezu doppelte Helligkeit.

*The light boxes for indirect window-illumination allow a completely new individual lighting of rooms. To illuminate the light boxes, we recommend boards with an LED in yellow **item-No. 6007**, white **item-No. 6008**, warm-white **item-No. 6006**, boards with two LEDs in white **item-No. 6017**, yellow **item-No. 6018** and warm-white **item-No. 6021**, the LEDs with connector cable in white **item-No. 6048**, yellow **item-No. 6047** and warm-white **item-No. 6046** or the LED with TV-simulation **item-No. 5079**. The light boxes are glued from the inside behind the window and they give depth to the room. In this way, shining through of the walls is prevented. Product is suitable for TT and N scale. Dimensions of light boxes: 17 x 18 x 26 mm, 17 x 16 x 21 mm, 17 x 12 x 19 mm, 17 x 14 x 23 mm.*

**TIP:** The power module **item-No. 5215** ensures flickering-free lighting by using AC power and nearly double brightness is possible.

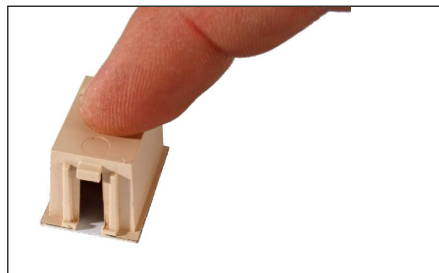
Art. / Item-No. 6005	Hausbeleuchtung mit einer LED: House illumination with 1 LED:	Hausbeleuchtung mit zwei LEDs: House illumination with 2 LEDs:
	<p>6006 warmweiß, 10 Stück warm-white (10 pieces)</p> <p>6007 gelb, 10 Stück yellow (10 pieces)</p> <p>6008 weiß, 10 Stück white (10 pieces)</p> 	<p>6017 gelb, 10 Stück yellow (10 pieces)</p> <p>6018 weiß, 10 Stück white (10 pieces)</p> <p>6021 warmweiß, 10 Stück warm-white (10 pieces)</p> 

### Tip: Mehr Tiefenwirkung für die Modellfenster

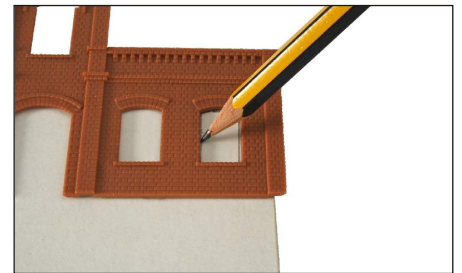
**Tip:** Fantastic depth effect for your windows



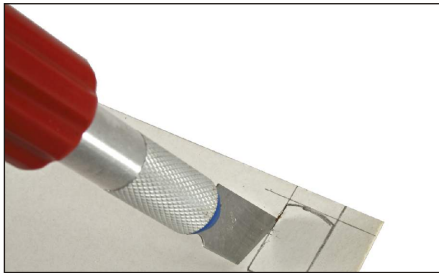
1. Schneiden Sie ein Gardinenmotiv aus.  
*Cut out curtain background motive.*



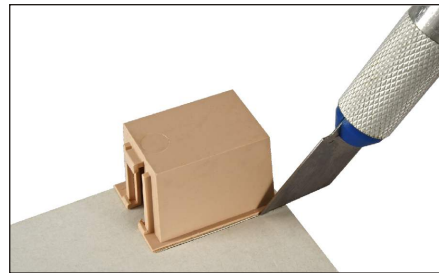
2. Kleben Sie es auf die Lichtbox.  
*Fix on the light box.*



3. Zeichnen Sie auf einem mindestens 1 mm dicken Karton die Innenmaße des Fensters auf.  
*Draw the internal measurements on a cardboard minimum 1 mm depth required.*



4. Der Fenstergrundriss wird anschließend mit einem Bastelmesser ausgeschnitten.  
*Window ground plot is cut with cutter.*



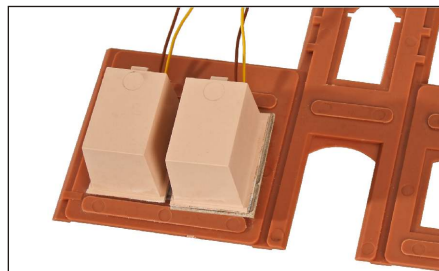
5. Das Gleiche geschieht mit dem Außenrahmen der Lichtbox.  
*Same way outer frame of light box.*



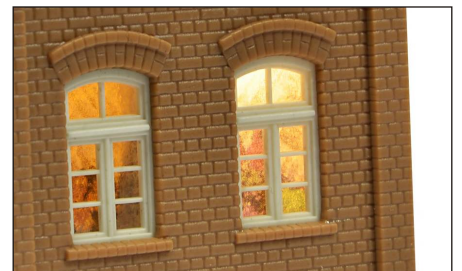
6. Dieses Teil wird nun auf das Gardinenmotiv geklebt.  
*Fix the part on the curtain background.*



7. Die mit Scheiben versehenen Fenster sind nun aufnahmebereit für die Lichtboxen.  
*The window glass is finished for the light box.*



8. In diesem Beispiel zeigen wir Ihnen ein Fenster mit und das andere ohne Laibung.  
*Here you see a window with and without embrasure.*



9. Dieses Bild zeigt die bessere Wirkung des mit Laibung versehenen Fensters (links).  
*Picture shows the better method using embrasure (left window).*





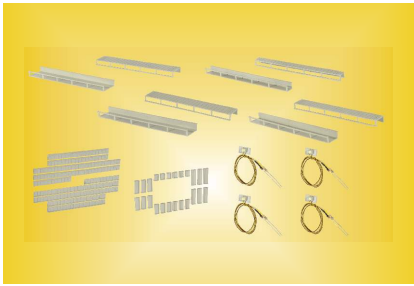
# Art.-Nr. 6045 Etageninnenbeleuchtung von Viessmann

## Item-No. 6045 Start set floor interior lights



Eine stimmungsvolle Beleuchtung ist für das Gesamtbild einer Anlage ein wesentlicher Bestandteil. Das **Startset Etageninnenbeleuchtung Art. 6045** von **Viessmann** setzt durch die fantastische Tiefenwirkung einen zusätzlichen Glanzpunkt. Auch in Eckfenstern!

An atmospheric lighting for the general appearance of your model railway. The new **Viessmann start set floor interior lights item-No. 6045** is an additional highlight due to the fantastic depth effect. By the way "also around the corner"!



### LED für Etageninnenbeleuchtung: LED for floor interior lights:

6046 warmweiß, 10 Stück  
warm-white (10 pieces)

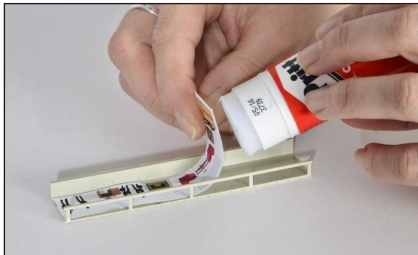
6047 gelb, 10 Stück  
yellow (10 pieces)

6048 weiß, 10 Stück  
white (10 pieces)



### Tipp: Mehr Tiefenwirkung für die Modellfenster

Tip: Fantastic depth effect for your windows



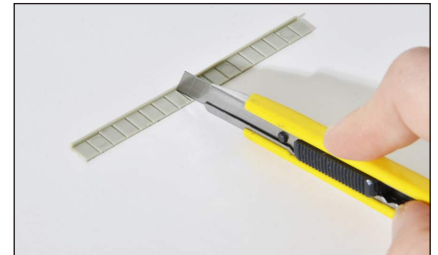
1. Hintergrundmotiv ausschneiden und in die **Lichtschiene** kleben. Richtung beachten!

*Cut out the background motive and fix into the **light rail**. Please take care for direction!*



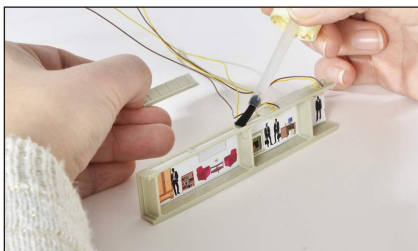
2. Trennwände einkleben zur Lichtabschottung zwischen Fenstern und Türen sowie als Endabschluss.

***Dividing walls** for light bashing between windows and doors as well as for final end.*



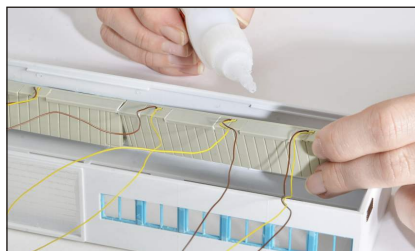
3. **Füllstücke** zur Abdeckung zwischen den LEDs beliebig kürzbar bzw. verlängerbar.

***Filling parts** to cover space between the LEDs, length can be cut accordingly.*



4. Die Füllstücke und die **LED mit Kunststofffassung** werden punktgenau über den Fenstern und Türen positioniert.

*The filling pieces and the **LED plastic version** are fixed exactly above windows and doors.*



5. Dann wird die **Lichtschiene** hinter der Fensterreihe angeklebt.

*Fix the **light rail** behind the window.*



6. Ein schönes Ergebnis mit viel Tiefenwirkung.

*Nice result with depth effect.*

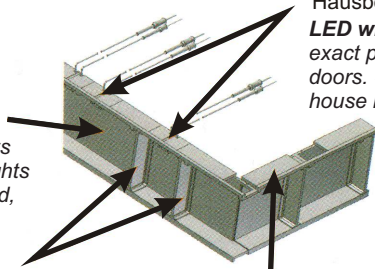
### Es geht auch um die Ecke

#### Das Prinzip:

"Around the corner" The principle:

**Lichtschienen** in 4 verschiedenen Höhen für unterschiedliche Fenster-/Türhöhen und Spurgrößen. Beliebig kürzbar mit Einkerbungen.

***Light rails** by four different heights for different window and door heights and scales. Can be cut as required, with notches.*

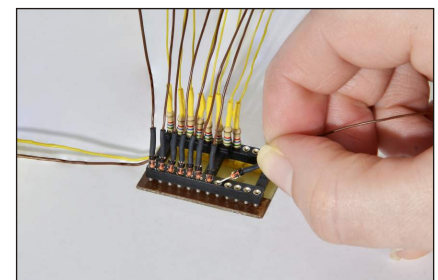


**Trennwände** verschiebbar, zur Lichtabschottung zwischen Fenstern und Türen sowie als Endabschluss.  
***Filling walls** moveable to cover lighting between the windows, doors and finish.*

**Füllstücke** zur Abdeckung zwischen den LEDs beliebig kürzbar bzw. verlängerbar mit Einkerbungen.  
***Filling parts** to cover space between the LEDs to be cut as required, with notches.*

**LED mit Kunststofffassung** verschiebbar zur punktgenauen Positionierung über den Fenstern und Türen. Auch passend für Lichtboxen der Hausbeleuchtung Art. 6005.

***LED with plastic frame** moveable to exact position over the windows and doors. Suitable for light boxes from house illumination item-No. 6005.*



Die geniale und praktische 12-polige **Viessmann-Steck-Verteilerleiste Art. 6049** verbindet bis zu 12 Stromverbraucher. Ohne Stecker, ohne Schraubklammern und ohne Löten.

***Plug-in rail for interior lighting on board, 12-fold.***

*The brilliant and useful 12-fold **Viessmann** plug-in rail for interior lighting on board connects up to 12 power consumers - simply by jacks for plugging in the resistors. No extra plug, screw terminals or soldering required.*



**Viessmann**  
Modellspielwaren GmbH  
Am Bahnhof 1  
D - 35116 Hatzfeld-Reddighausen  
www.viessmann-modell.de