

Bauanleitung für „Lokschuppen 1ständig“, Nr. 9110
Instructions for "Engine shed", No. 9110
Instructions d'assemblage pour «Remise», No. 9110
Bouwbeschrijving voor „Lokomotiefloods“, No. 9110
Instrucciones de montaje para «Depósito locomotoras 1 via», No. 9110
Istruzione per la costruzione «Capannone locomotiva a 1 post», No. 9110

Bitte legen Sie die Einzelteile nach Buchstabengruppen zusammen und beginnen Sie dann den Zeichnungen entsprechend mit dem Zusammenbau.

Arrange the individual parts by letter groups, and then begin assembling in accordance with the drawings.

Pour l'assemblage, il faut suivre l'ordre alphabétique des dessins, et dans chaque dessin l'ordre numérique des pièces.

De onderdelen volgens lettergroepen indelen en overeenkomstig de afbeeldingen monteren.

Ordenar las piezas por el orden de las letras indicadas para empezar con el montaje siguiendo el croquis.

Prægo mettere insieme i pezzi singoli secondo gruppi alfabetici, poi cominciare il montaggio corrispondente ai disegni.

Inhalt/Contents/Contenu/Inhoud

1 = 1 x	0011 = 1 x	10 824 = 9 x	19 098 = 2 x	19 109 = 2 x	50 870 = 1 x
2 = 2 x	0012 = 1 x	15 827 = 1 x	19 099 = 1 x	29 998 = 1 x	50 871 = 1 x
4 = 1 x	20 = 1 x	15 828 = 1 x	19 103 = 1 x	50 863 = 1 x	50 872 = 4 x
5 = 1 x	21 = 1 x	19 089 = 4 x	19 104 = 1 x	50 864 = 1 x	50 873 = 1 x
6 = 4 x	22 = 1 x	19 090 = 1 x	19 105 = 1 x	50 865 = 2 x	50 874 = 1 x
7 = 4 x	23 = 1 x	19 091 = 1 x	19 106 = 1 x	50 867 = 2 x	50 875 = 1 x
11 = 1 x	0023 = 5 x	19 096 = 2 x	19 107 = 3 x	50 868 = 4 x	
12 = 1 x	0106 = 1 x	19 097 = 1 x	19 108 = 1 x	50 869 = 4 x	

Unsere Erzeugnisse entsprechen den Sicherheitsanforderungen an Spielzeug und dürfen deshalb das Verbandszeichen **DIN** tragen.

Wir verwenden den recyclefähigen Kunststoff Polystyrol 



Zum Erwerb dieses **VOLLMER**-Bausatzes gratulieren wir Ihnen. Sie haben beim Zusammenfügen bestimmt viel Freude, weil alles paßt und somit keine Nacharbeit erforderlich ist.

Ein erstklassiger Kunststoff-Kleber gehört dazu, um jede Enttäuschung auszuschließen.

VOLLMER Suprazement S 30 und **Supranol 2000** – die giftfreien Superkleber – kleben sauber und verschweißen dauerhaft. Durch hohen Verzögerungseffekt wird vorzeitiges Austrocknen verhindert.

Suprazement S 30 mit handlichem Pinselverschluß für großflächige Teile.

Supranol 2000 mit Feinkanüle für punktgenaues Arbeiten in der ergonomisch richtig geformten Flasche.

Irrtum und Änderungen vorbehalten.

CE Vollmer GmbH & Co. KG, Postfach 40 09 20, D-70409 Stuttgart

 Printed in Germany – Imprimé en Allemagne
Gedruckt in Deutschland

2 x 0023

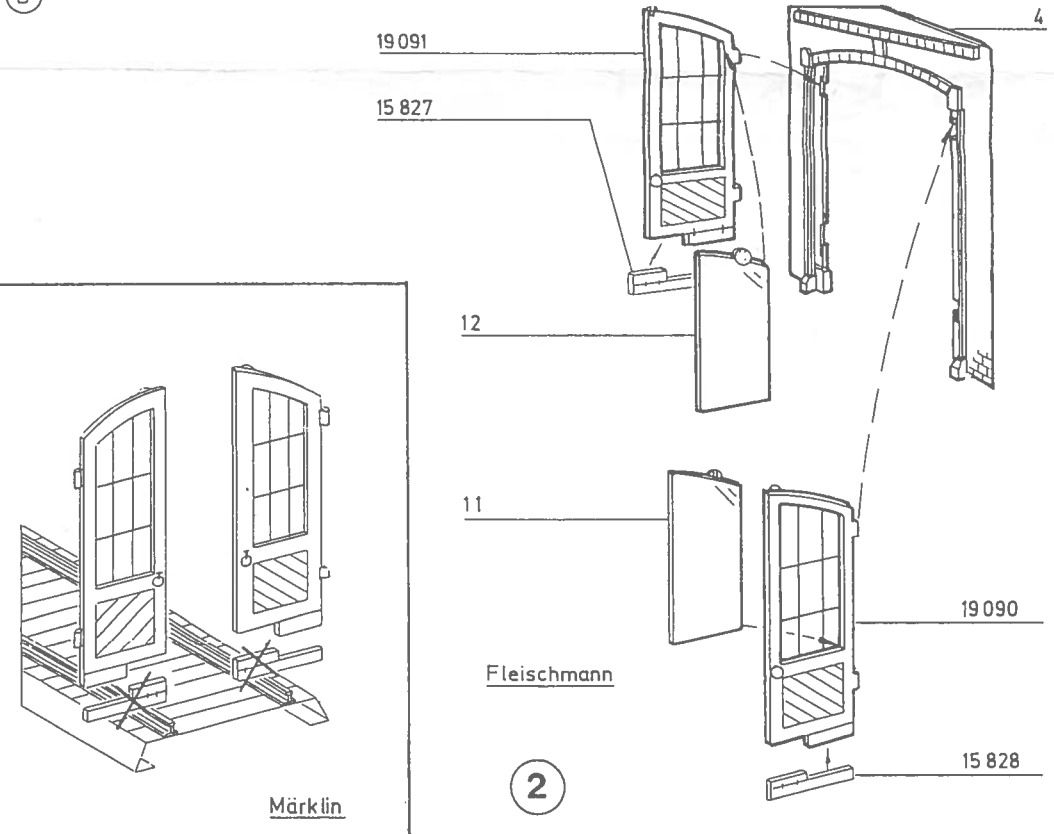
2 x 10 824

2 x 10 824

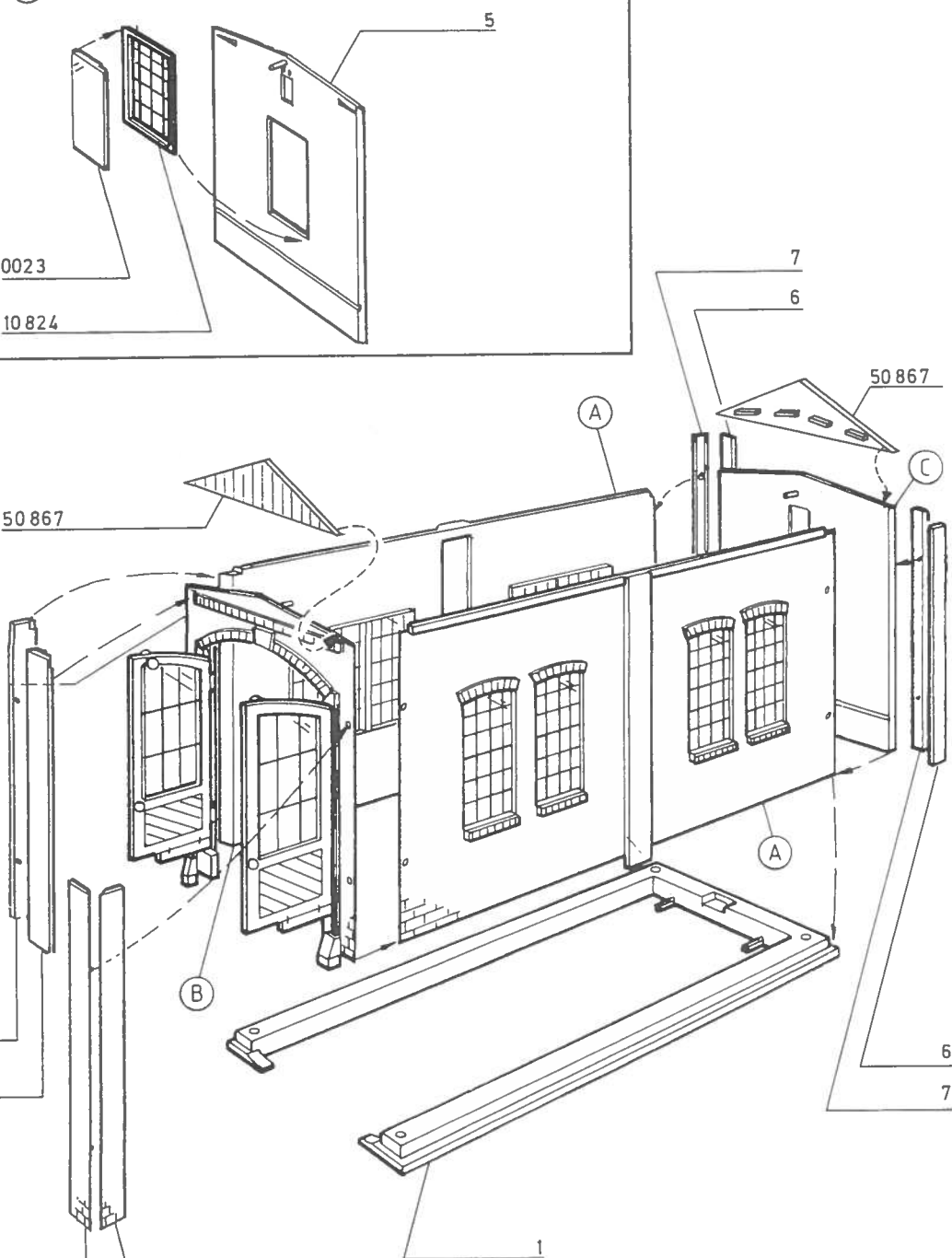
2

(A) 2 x

(B)



(C)



(3)

19 105

19 109

19 104

2 x 19 107

19 108

19 107

19 103

0011

19 106

22

19 109

21

23

0106

0012

20

(D)

(E)

2 x (F)

50 865

50 870

50 869

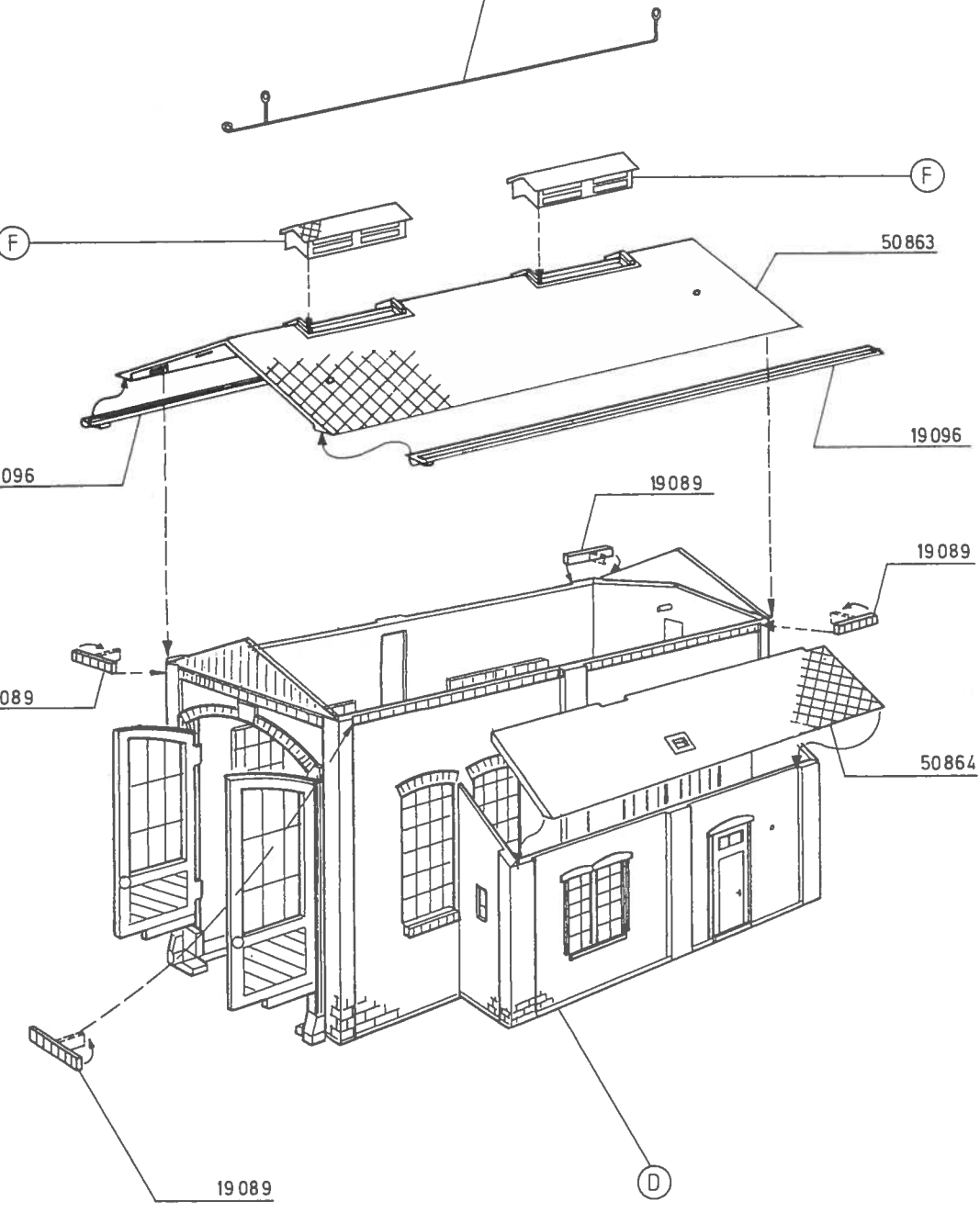
50 871

50 868

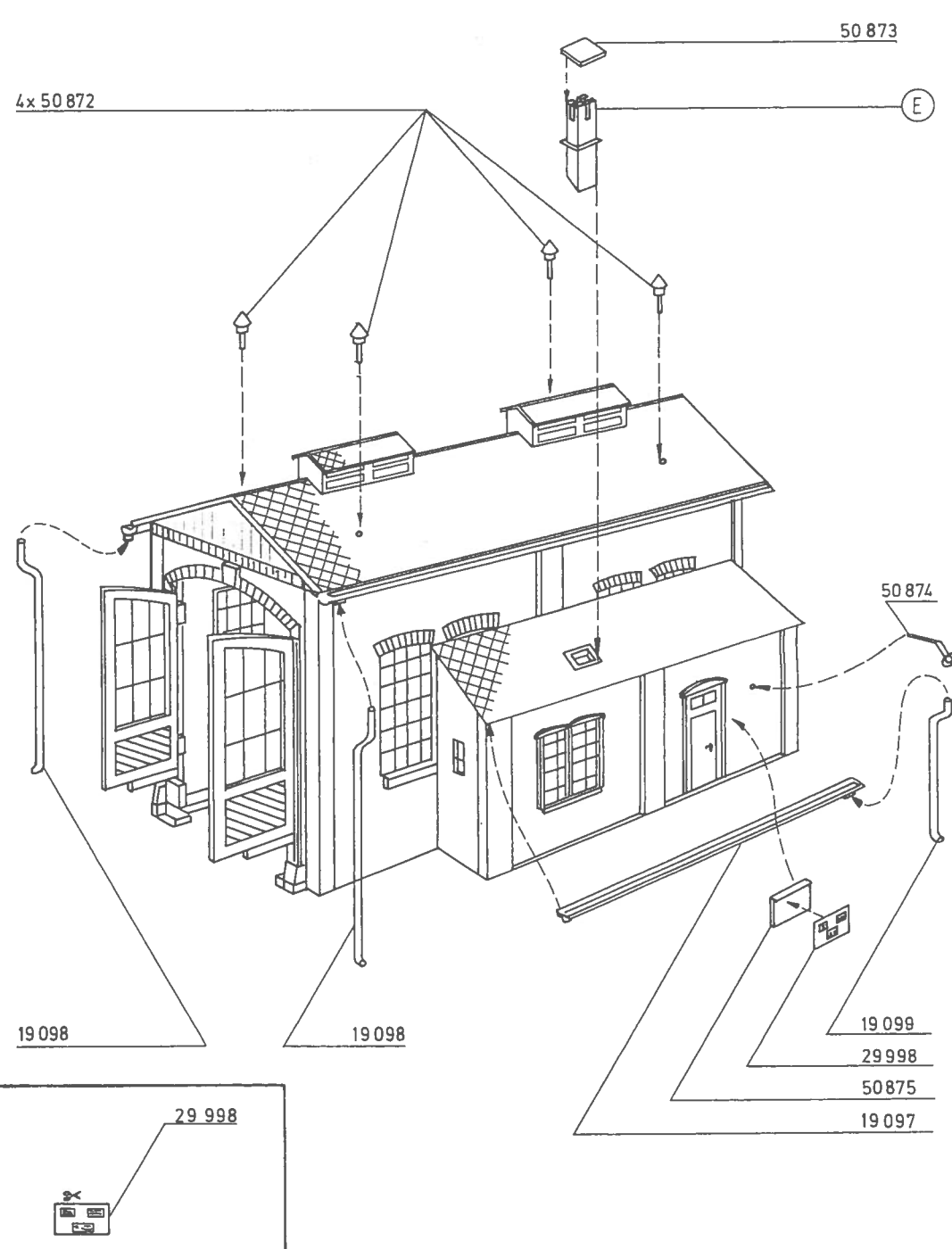
50 868

(4)

Artikel-Nr. 1345



5



6