



viessmann
Modellspielwaren GmbH
 Am Bahnhof 1
 D - 35116 Hatzfeld

Patentsteckfuß



- bohren - einstecken - fertig



Dieses Produkt ist kein Spielzeug. Nicht geeignet für Kinder unter 14 Jahren! *This product is not a toy. Not suitable for children under 14 years! Ce produit n'est pas un jouet. Ne convient pas aux enfants de moins de 14 ans. Questo prodotto non è un giocattolo. Non adatto a bambini al di sotto dei 14 anni. Esto no es un juguete. No recomendado para menores de 14 años! Dit produkt is geen speelgoed. Niet geschikt voor kinderen onder 14 jaar!*

Montageinformation für die Andreaskreuze 5058,5059,5060 und 5835 sowie für die Blinkelektronik 5065.

Ausführungsmerkmale

Die vorliegenden Andreaskreuze sind mit LED's bestückt. Die zum Betrieb der LED's notwendigen Vorwiderstände befinden sich am Ende der Anschlussdrähte.

Die Blinkelektronik 5065 läßt die Blinklichter "weich" wechseln. Hierdurch wird das Nachglühen der Lampen elektronisch simuliert.

Das braune Kabel ist der **Pluspol**. An diesem Kabel ist der Vorwiderstand angelötet.

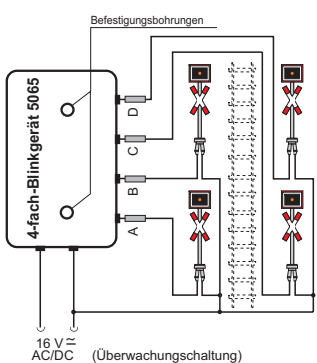
Die Ansteuerung ist mit 16 - 19 V möglich. Die Vorwiderstände dürfen nicht entfernt werden. Beim Betrieb erwärmen sich die Vorwiderstände.

Montagehinweise

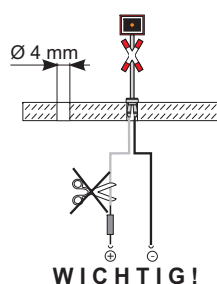
- 1) Nehmen Sie Ihr neues **viessmann** Produkt mit Sorgfalt aus der Verpackung.
- 2) Prüfen Sie vor dem Einbau die Funktion indem Sie die Andreaskreuze und die Blinkelektronik gemäß Schaltplan (siehe Abb.) anschließen. Bitte hierbei auf die Polung achten.

Bitte wenden !

- 3) Bohren Sie an den Montagestellen Löcher mit einem Durchmesser von 4 mm und stecken Sie die Andreaskreuze mit den Anschlussdrähten voran in die Bohrung.
- 4) Befestigen Sie die Blinkelektronik (blaue Box "5065") unter der Montageplatte in der Nähe der Andreaskreuze. Zum Befestigen der Box können Sie zwei kleine Holzschrauben verwenden oder Doppelseitiges Klebeband.
- 5) Schließen Sie die Andreaskreuze unter Berücksichtigung der gegebenen Hinweise nach Schaltplan an die Blinkelektronik an.
- 6) Verbinden Sie den Eingang der Blinkelektronik mit dem Ausgang der Überwachungsschaltung (Gleiskontaktsteuerung oder Lichtschranken). Zwecks Funktionskontrolle können Sie die Blinkelektronik 6065 bzw. die Andreaskreuze auch direkt an den Lichtstromausgang Ihres Modelleisenbahntransformators probeweise anschließen.



Verwenden Sie kurzschlußsichere Stromquellen ! Stromquelle **16 V ≈ (AC/DC)**



WICHTIG!
 Die Widerstände am Ende der Anschlussdrähte sind für die Funktion des Signals erforderlich. Sie dürfen nicht entfernt werden. Die Widerstände dürfen nicht mit Isolationsmaterial umhüllt werden, da sie sonst keine ausreichende Kühlung erhalten!
 Verwenden Sie kurzschlußsichere Stromquellen!