

BEDIENUNGSANLEITUNG DAMPFLOKOMOTIVE BR 78

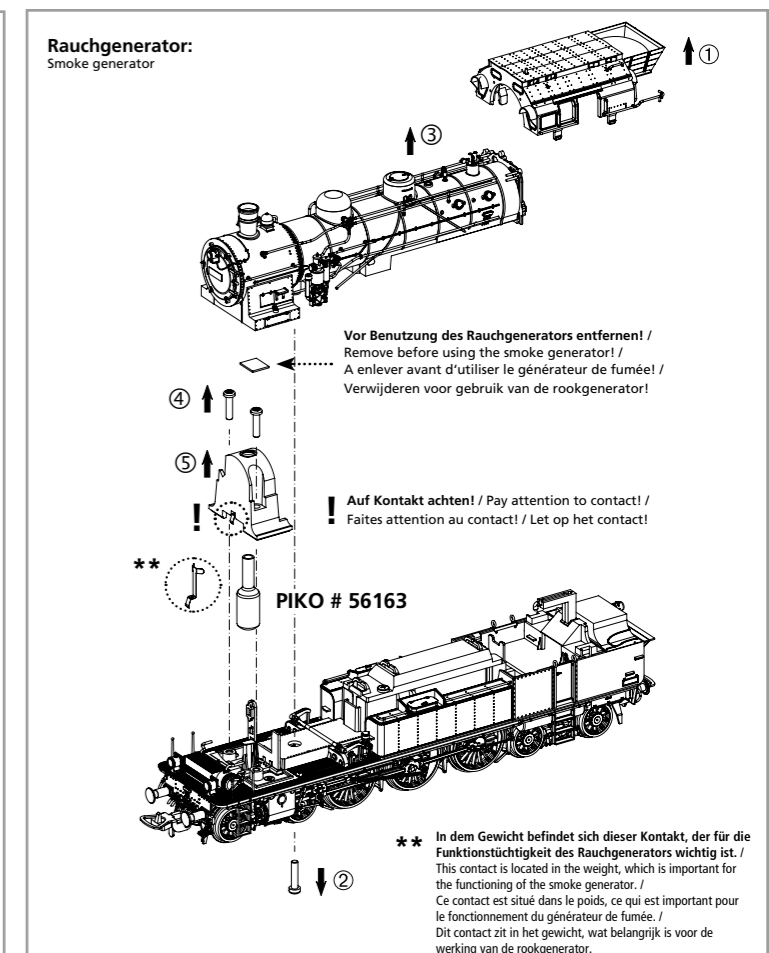
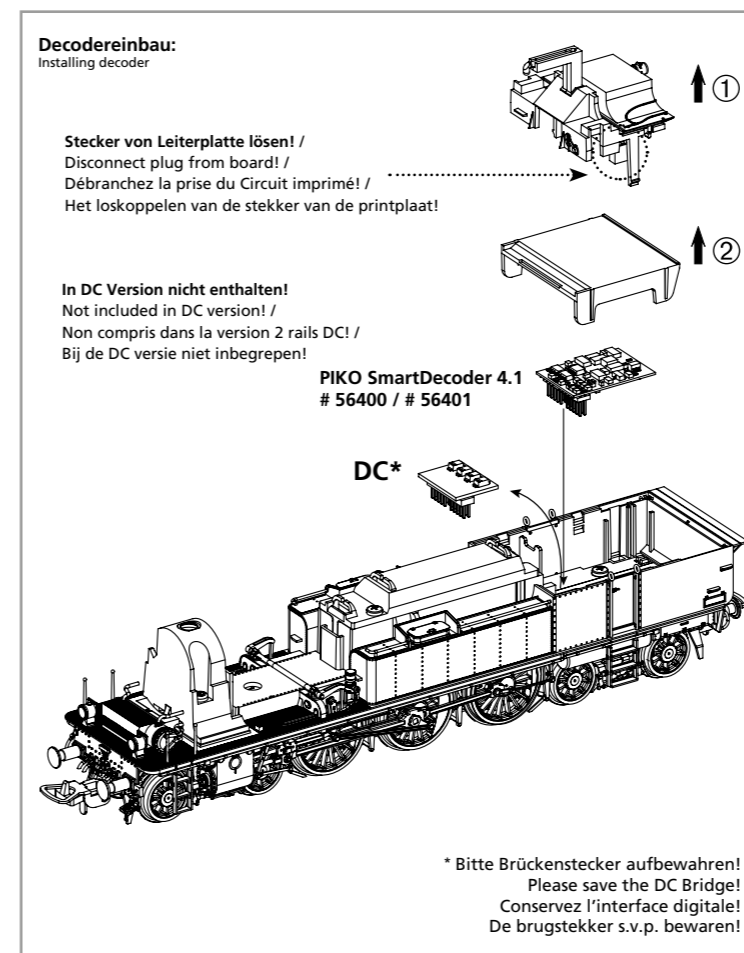
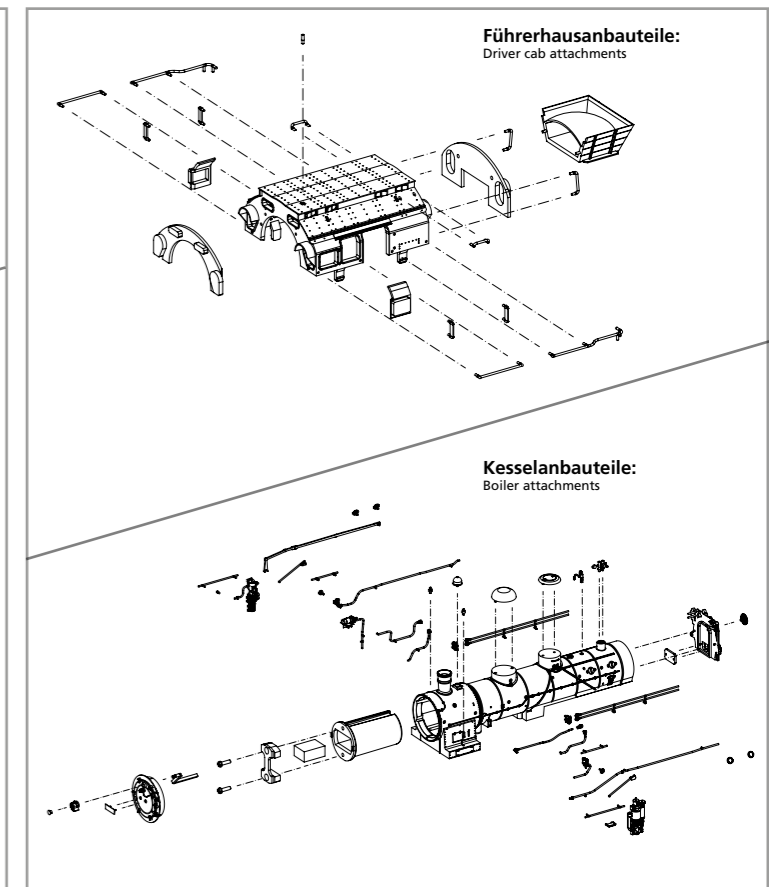
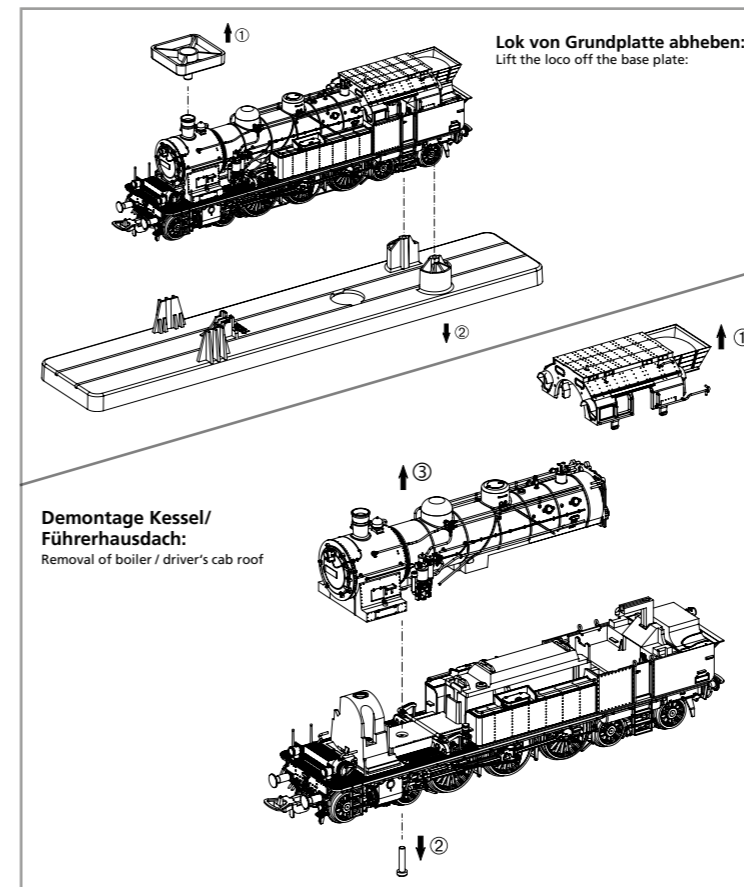
Instruction sheet for Steam Locomotive BR 78

Wichtige Informationen sind in der Verpackung und in der Anleitung enthalten.
Bitte bewahren Sie diese auf.

50600 Gleichstrom DC
50601 Wechselstrom AC

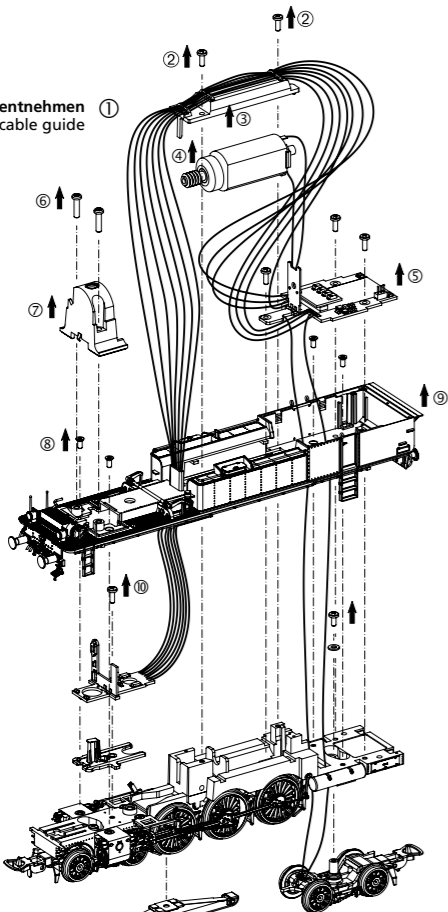
PluX22
0-12 V
0-16 V

Für digitalen Betrieb des Modells ist ein geeigneter Decoder nachzurüsten!



Verkabelung: Wiring

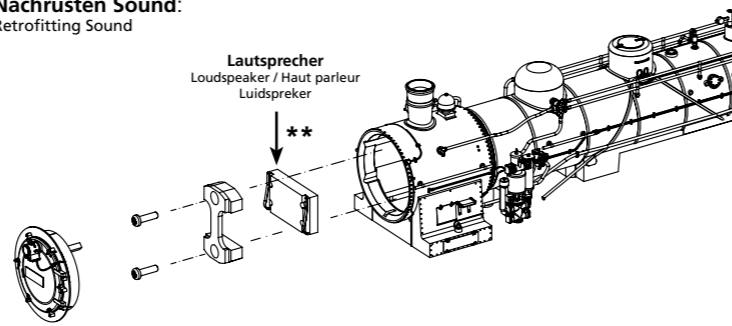
Kabel aus Kabelführung entnehmen
Remove cable from cable guide



Nur in AC Version!
Only in AC version!
Seulement en AC version!
Uitsluitend in AC versie!

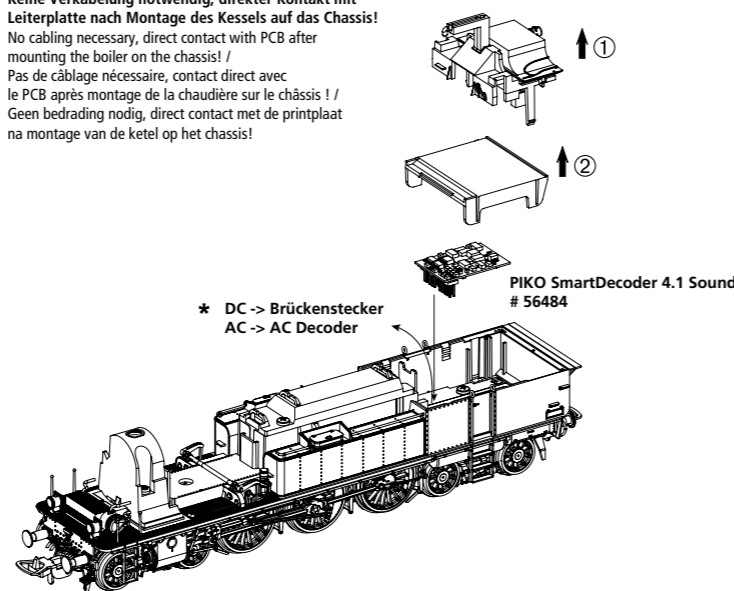
Nachrüsten Sound: Retrofitting Sound

Lautsprecher
Loudspeaker / Haut parleur
Luidspreker



Hinweis: **

Keine Verkabelung notwendig, direkter Kontakt mit Leiterplatte nach Montage des Kessels auf das Chassis!
No cabling necessary, direct contact with PCB after mounting the boiler on the chassis!
Pas de câblage nécessaire, contact direct avec le PCB après montage de la chaudière sur le châssis!
Geen bedrading nodig, direct contact met de printplaat na montage van de ketel op het chassis!



* DC -> Brückenstecker
AC -> AC Decoder

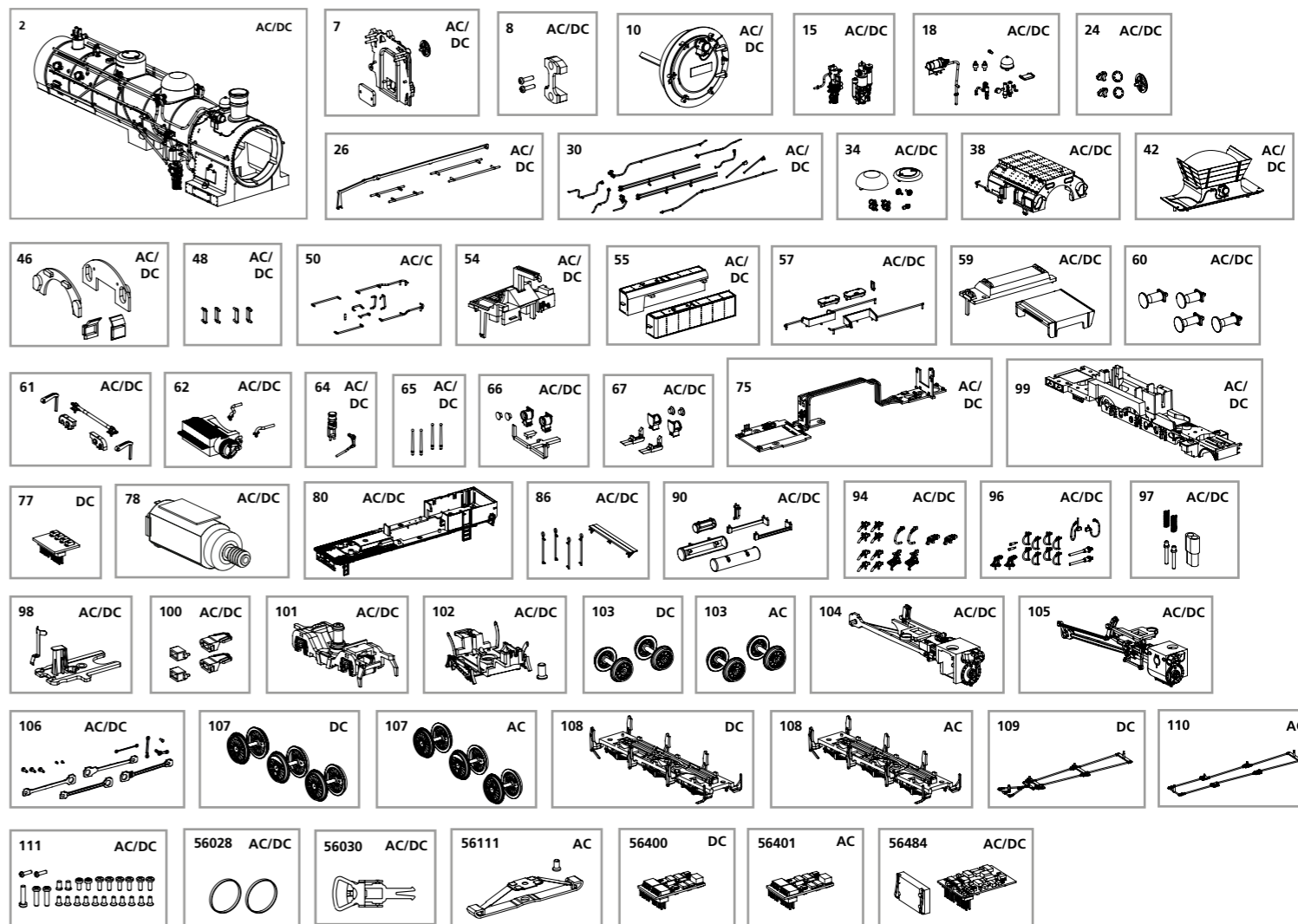
* Bitte Brückenstecker entfernen und aufbewahren!
Please remove and save the DC Bridge!
Supprimer e conservez l'interface digitale!
De brugstecker s.v.p. verwijderen en bewaren!

* Bitte AC Decoder entfernen und aufbewahren!
Please remove and save the AC decoder!
Supprimer e conservez l'CA Décodeur!
De decoder s.v.p. verwijderen en bewaren!

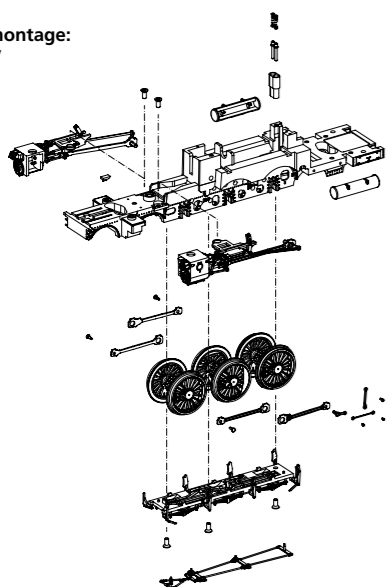
ERSATZTEILE DAMPFLOKOMOTIVE BR 78

Spare parts for Steam Locomotive BR 78

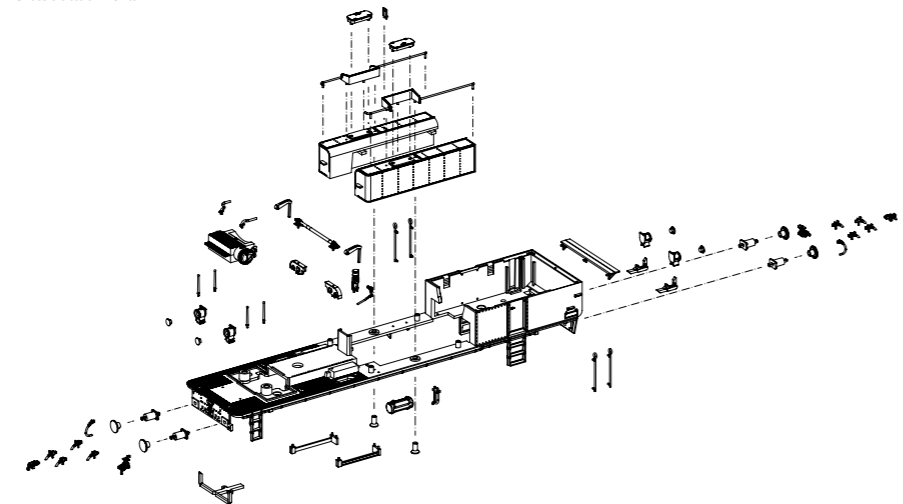
Bei Ersatzteilanforderung bitte immer die vollständige Ersatzteil-Nr. angeben • Please order the wanted spare part with the complete spare part item number.



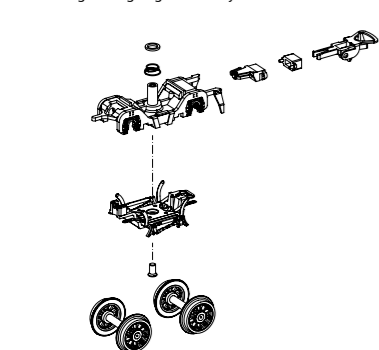
Fahrwerkdemontage: Chassis disassembly



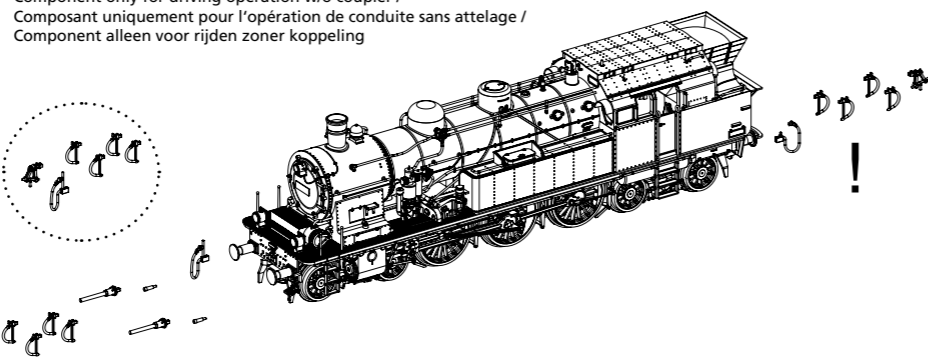
Rahmenanbauteile: Chassis attachments



Vorlauf-/Nachlaufdrehtgestell Montage: First running/trailing bogie Assembly



Zurüstbauteil nur für Fahrbetrieb ohne Kupplung /
Component only for driving operation w/o coupler /
Composant uniquement pour l'opération de conduite sans attelage /
Component alleen voor rijden zoner koppeling



Bezeichnung / Description	ET-Nr. / spare part N°	PG*	Bezeichnung / Description	ET-Nr. / spare part N°	PG*
Kessel, komplett / Boiler, complete	50600-02	17	Kontakte / Contact	50600-97	8
Kesselrückwand / Boiler back panel	50600-07	7	Lichtabdeckung, Kontakte / Light cover, contact	50600-98	8
Lautsprecherhalter / Holder loudspeaker	50600-08	6	Lokrahmen mit Zahnräder / Chassis w gearwheels	50600-99	17
Rauchkammertür, komplett / Smoke box door, complete	50600-10	10	Kupplungsschacht mit Verlängerung (2 Sets) / Coupler connector w Coupler pocket extension (set of 2)	50600-100	7
Luftpumpe, Speisepumpe / Air pump, Feed pump	50600-15	7	Vorläuferdrehtgestell mit Federn / Bogie forerunner w springs	50600-101	8
Kesselanbauteile / Small parts for boiler	50600-18	8	Schleiferplatte mit Radschleifer (Vorläufer) / Contact plate w wheelslider (forerunner)	50600-102	8
Deckel, Handrad / Cover, Hand wheel	50600-24	7	Zylinder mit Gestänge links / Cylinder left w construction	50600-104	12
Steuerstange, Handstangen / Control rod, Handrails	50600-26	7	Zylinder mit Gestänge rechts / Cylinder right w construction	50600-105	12
Leitungen Kessel / Pipes for boiler	50600-30	9	Kuppelstangen / Coupling rods	50600-106	12
Deckel / Cover	50600-34	8	Schrauben / Screws	50600-111	7
Führerhaus / Driver cab	50600-38	11			
Kohlekasten mit Aufsatz / Coal bunker w coal tower	50600-42	8	ET aus unserem Standard-Programm / Spare parts standard range		
Fenster / Window	50600-46	8	Haftreifen (10 Stck.) / Friction tyres (set of 10)		
Windabweiser (4 St.) / Air deflector (4 pcs.)	50600-48	7	56028		
Handstangen Führerhaus / Handrails for driver cab	50600-50	9	Kupplung, vollst. (2 Stck.) / Coupling, complete (set of 2)		
Inneneinrichtung / Interior	50600-54	9	56030		
Wasserkasten, links + rechts / Water tank, left + right	50600-55	11	PIKO SmartDecoder 4.1 Sound / PIKO SmartDecoder 4.1 Sound		
Handstangen, Deckel-Wasserkasten / Handrails, Cover for water tank	50600-57	10			
Motorhalter, Fussboden / Motor holder, Floor	50600-59	7	nur für DC-Version / only for DC version		
Puffer / Buffer	50600-60	7	Brückenstecker / Strapping plug		
Steuervelle mit Hebel und Träger / Control shaft w lever and beam	50600-61	7	50600-77		
Vorwärmer / Preheater	50600-62	8	Radsatz Vorläufer (2 St.) / Wheelset forerunner (2 pcs.)		
Fettschmierpumpe, Hebel / Grease lubrication pump, lever	50600-64	7	50600-103		
Rangiergriff (4 St.) / Grip headstock (4 pcs.)	50600-65	8	Treibradsatz (3 St.) / Wheelset drive (3 pcs.)		
Lampe vorne (2 St.) / Lamp front (2 pcs.)	50600-66	8	50600-107		
Lampe hinten (2 St.) / Lamp rear (2 pcs.)	50600-67	8	Achshalter mit Radschleifer / Wheel holder w contact plate		
Leiterplatte, komplett / Pcb, complete	50600-75	16	50600-108		
Motor, komplett / Motor, complete	50600-78	14	Bremsgestänge / Brake construction		
Umlauf / Circulation	50600-80	9	50600-109		
Türhandlauf (4 St.), Trittbrett / Door handrail (4 pcs.), Step	50600-86	8	ET aus unserem Standard-Programm (nur DC-version) / Spare parts standard range (only DC version)		
Kessel, Traverse, Dampfrohr / Boiler, Bar holder, Steam pipe	50600-90	9	PIKO SmartDecoder 4.1 PluX22 / PIKO SmartDecoder 4.1 PluX22		
Wendezugstecker, Zughaken, Bremschlauch (kurz) / Turn pull train, Coupling hook, Brake pipe (short)	50600-94	8	56400		
Wendezugstecker, Zughaken, Bremschlauch (lang) / Turn pull train, Coupling hook, Brake pipe (long)	50600-96	8	nur für AC-Version / only for AC version		
			Radsatz Vorläufer (2 St.) / Wheelset forerunner (2 pcs.)		
			50601-103		
			Treibradsatz (3 St.) / Wheelset drive (3 pcs.)		
			50601-107		
			Achshalter mit Radschleifer / Wheel holder w contact plate		
			50601-108		
			Bremsgestänge / Brake construction		
			50601-110		
			ET aus unserem Standard-Programm (nur AC-version) / Spare parts standard range (only AC version)		
			Schleifer mit Schraube / Slider with screw		
			56111		
			PIKO SmartDecoder 4.1 PluX22 mfx / PIKO SmartDecoder 4.1 PluX22 mfx		
			56401		

*Preisgruppe *price category