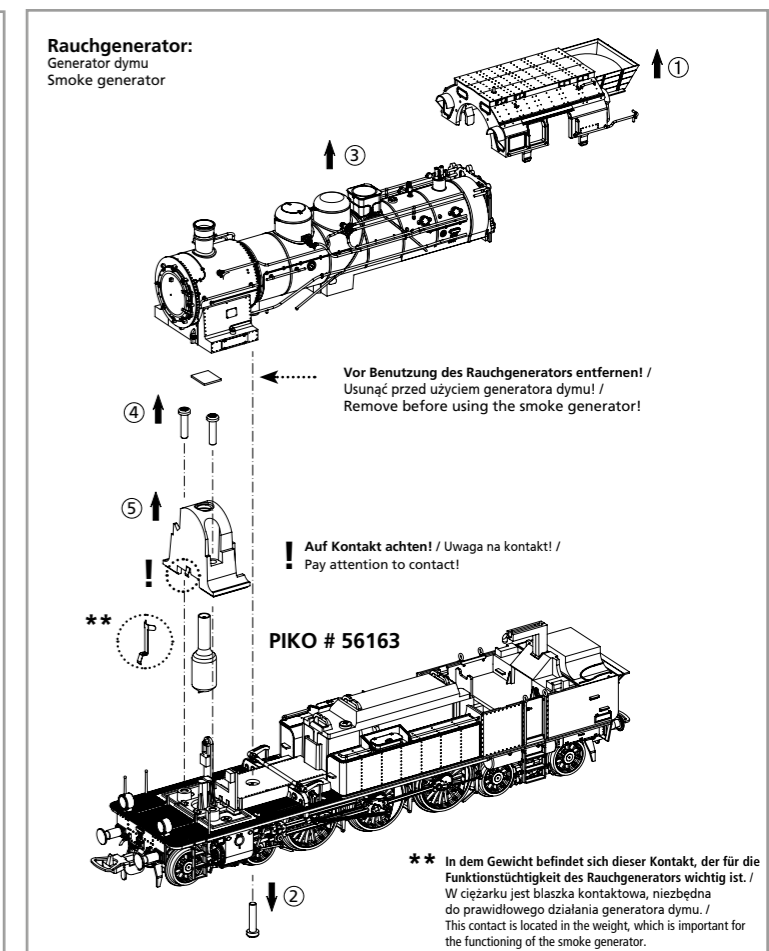
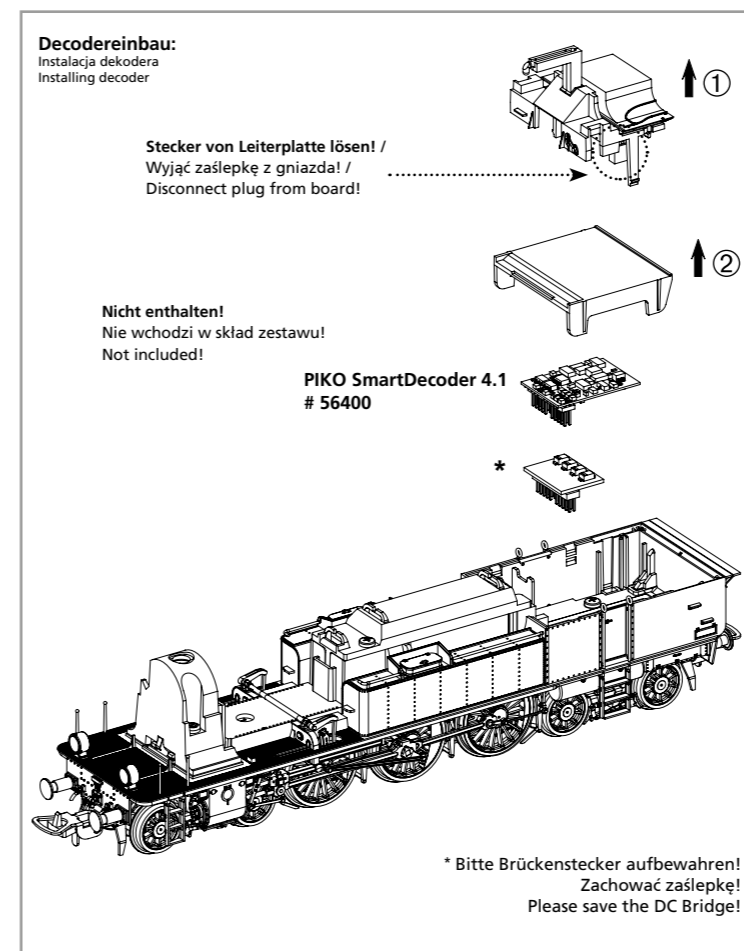
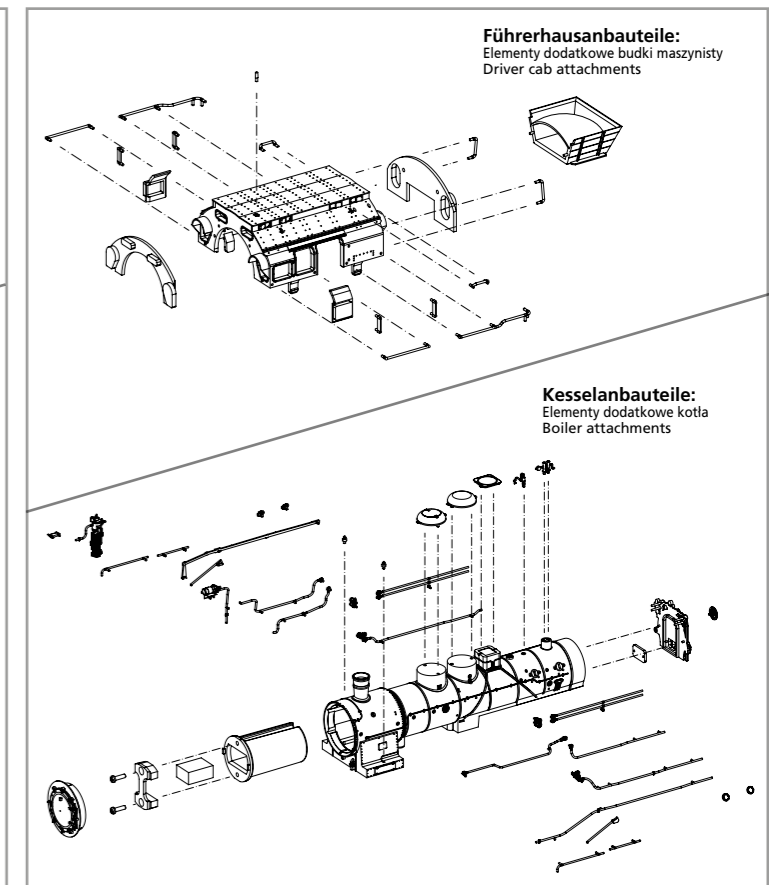
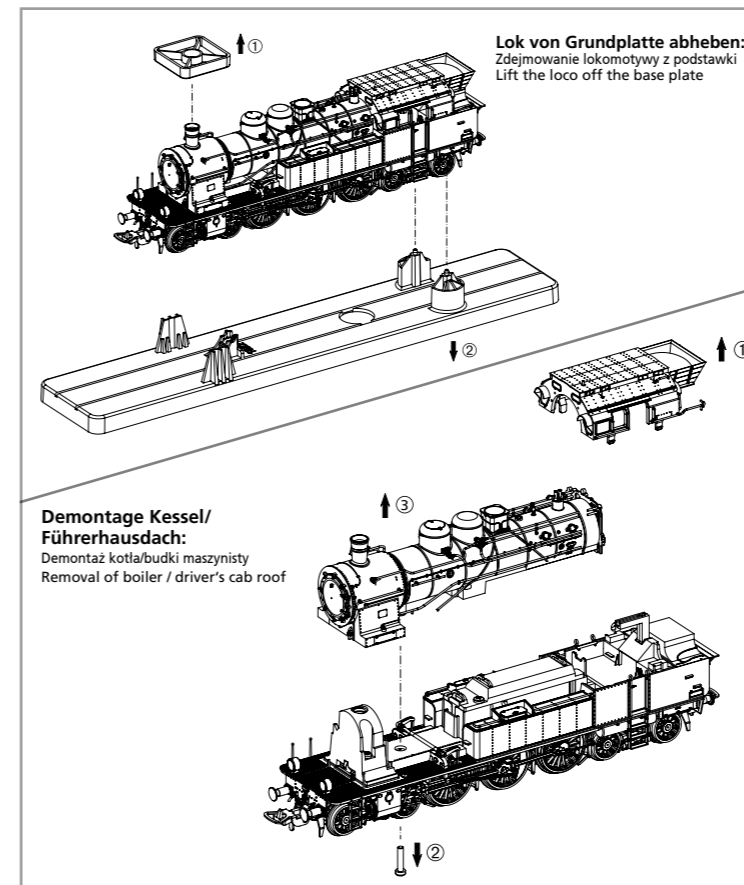


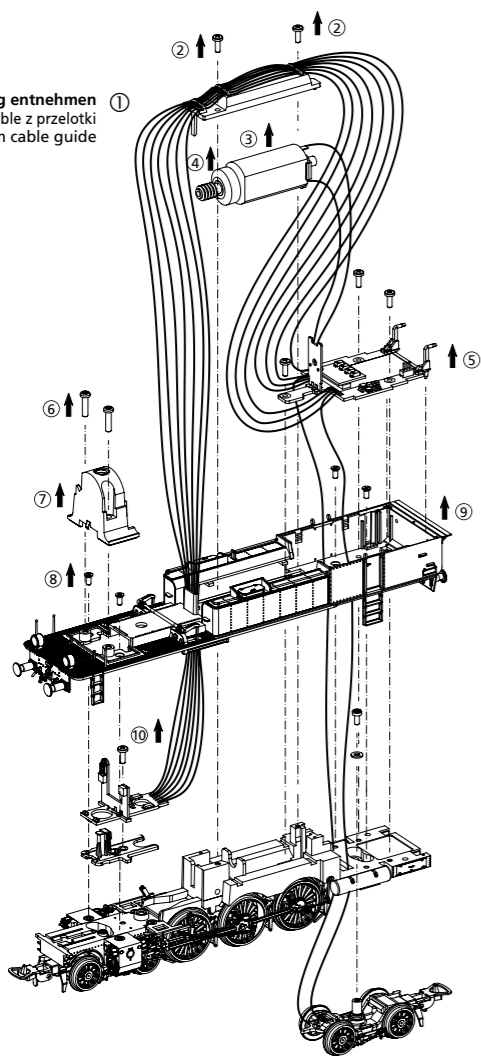
Wichtige Informationen sind in der Verpackung und in der Anleitung enthalten.  
Bitte bewahren Sie diese auf.

Für digitalen Betrieb des Modells ist ein geeigneter Decoder nachzurüsten!



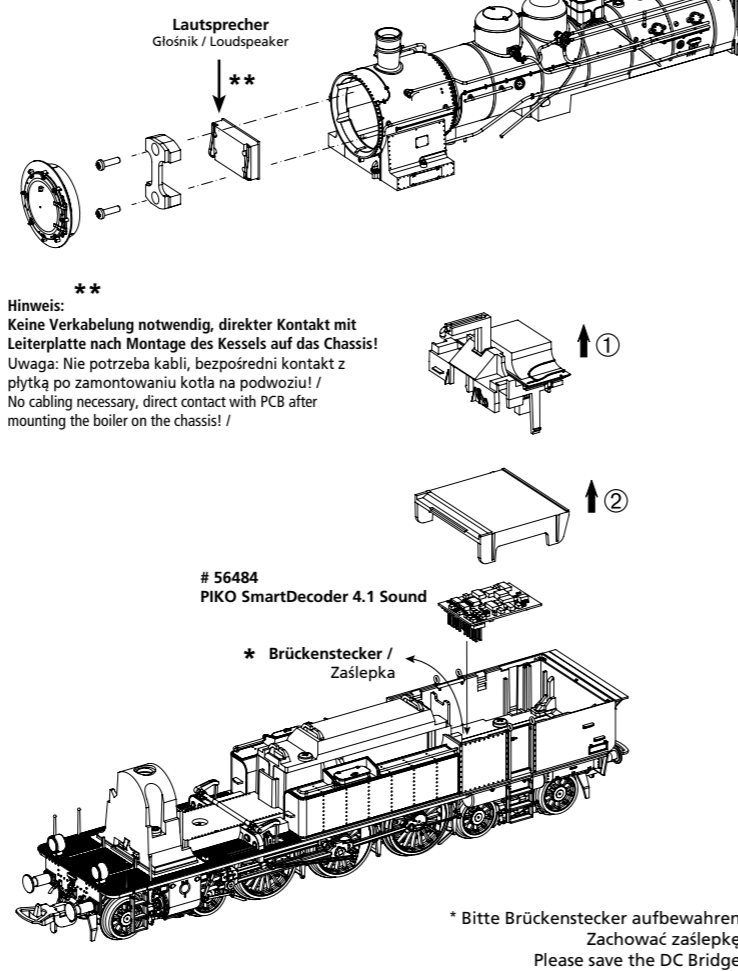
**Verkabelung:**  
Okablowanie  
Wiring

Kabel aus Kabelführung entnehmen  
Wyjąć kable z przelotki  
Remove cable from cable guide



**Nachrüsten Sound:**

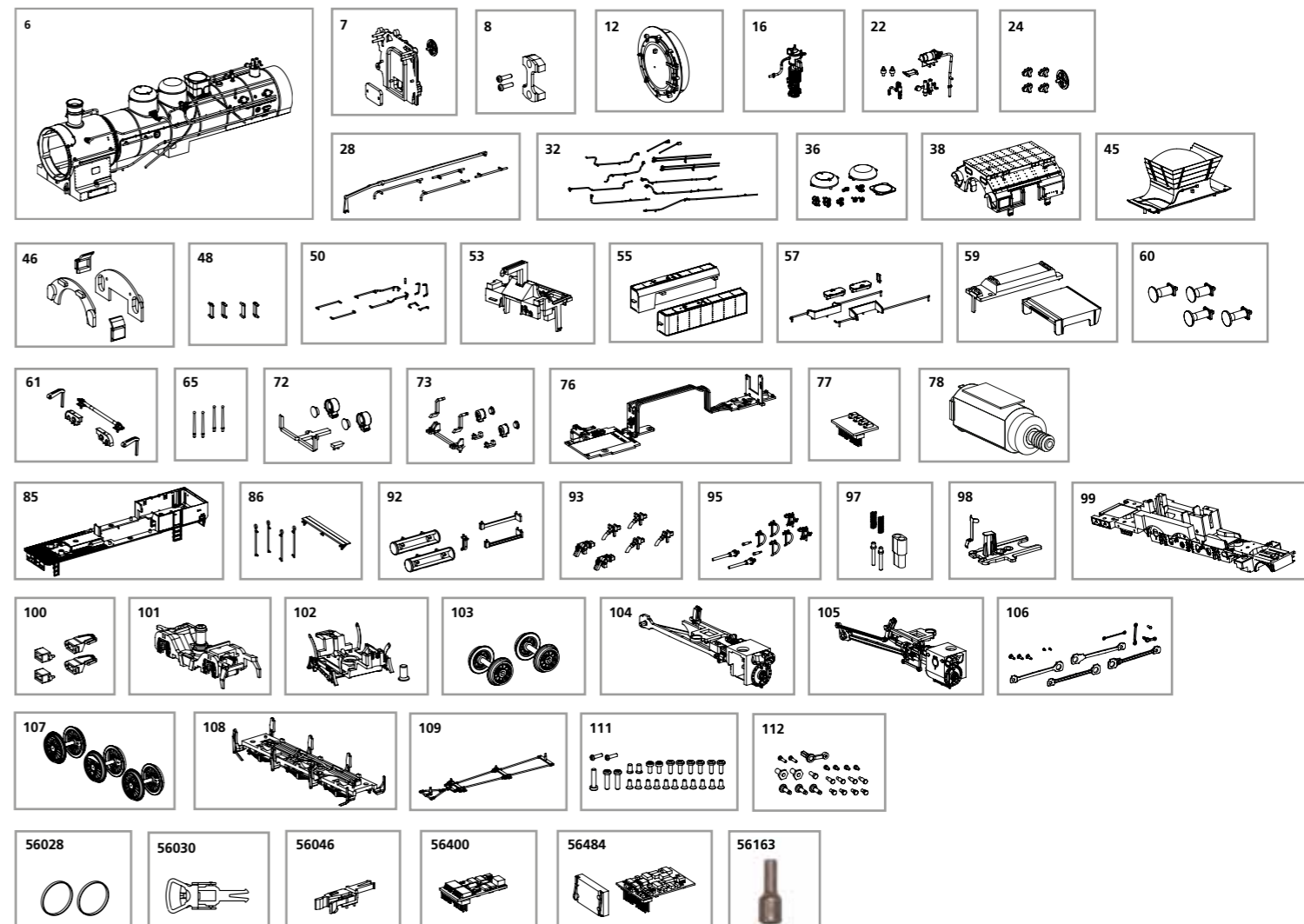
Instalacja dekodera dźwiękowego  
Retrofitting Sound



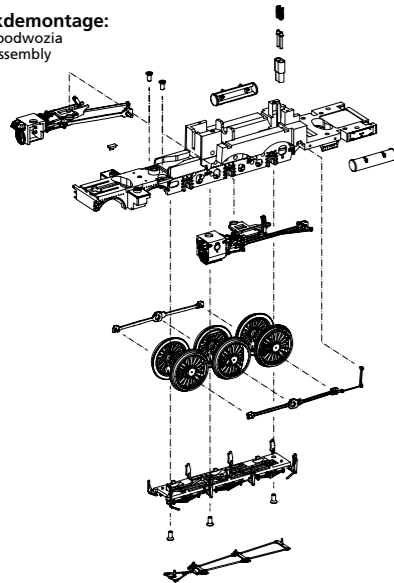
**ERSATZTEILE DAMPFLOKOMOTIVE BR 78**

Spare parts for Steam Locomotive BR 78 / Części zamienne lokomotywy parowej OKo1

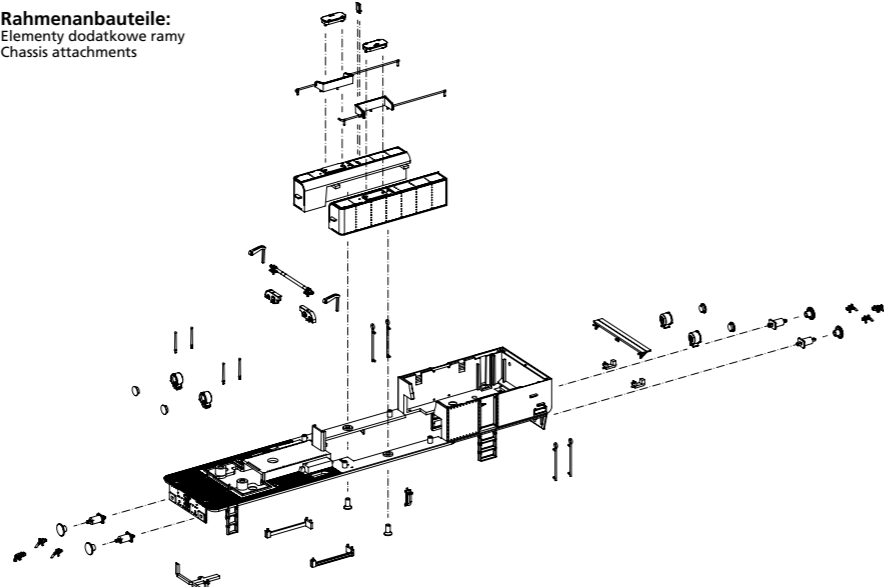
Bei Ersatzteilanforderung bitte immer die vollständige Ersatzteil-Nr. angeben - Please order the wanted spare part with the complete spare part item number.



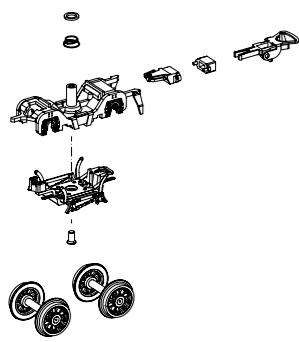
**Fahrwerkdemontage:**  
Demontaż podwozia  
Chassis disassembly



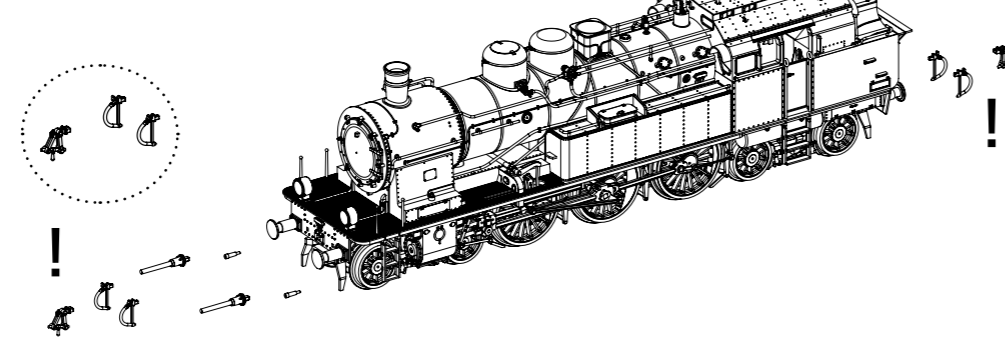
**Rahmenanbauteile:**  
Elementy dodatkowe ramy  
Chassis attachments



**Vorlauf-/Nachlaufdreigestell Montage:**  
Montaż wózka przedniego/tylnego  
First running/trailing bogie Assembly



Zurüstbauteile nur für Fahrbetrieb ohne Kupplung /  
Elementy wyłącznie do jazdy bez sprzęgu /  
Component only for driving operation w/o coupler



Bezeichnung / Description	ET-Nr. / spare part N°	PG*	Bezeichnung / Description	ET-Nr. / spare part N°	PG*
Kessel, komplett / Boiler, complete	50611-06	17	Türhandlauf (4 St.), Trittbrett / Door handrail (4 pcs.), Step	50600-86	8
Kesselrückwand / Boiler back panel	50600-07	7	Kessel, Traverse, Dampfrohr / Boiler, Bar holder, Steam pipe	50611-92	9
Lautsprecherhalter / Holder loudspeaker	50600-08	6	Zughaken, Bremsschlauch (kurz) / Coupling hook, Brake pipe (short)	50604-93	7
Rauchkammertür / Smoke box door	50611-12	9	Zughaken, Bremsschlauch (lang) / Coupling hook, Brake pipe (long)	50604-95	8
Luftpumpe / Air pump	50611-16	7	Kontakte / Contact	50600-97	8
Kesselanbauteile / Small parts for boiler	50611-22	8	Lichtabdeckung, Kontakte / Light cover, contact	50600-98	8
Deckel, Handrad / Cover, Hand wheel	50600-24	7	Lokrahmen mit Zahnräder / Chassis w gearwheels	50611-99	17
Steuerstange, Handstangen / Control rod, Handrails	50611-28	7	Kupplungsschacht mit Verlängerung (2 Sets) / Coupler connector w Coupler pocket extension (set of 2)	50611-100	7
Leitungen Kessel / Pipes for boiler	50611-32	9	Vorläuferdrehgestell mit Federn / Bogie forerunner w springs	50611-101	8
Deckel Ventile / Cover valves	50611-36	8	Schleiferplatte mit Radschleifer (Vorläufer) / Contact plate w wheelslider (forerunner)	50611-102	8
Führerhaus / Driver cab	50611-38	11	Radsatz Vorläufer (2 St.) / Wheelset forerunner (2 pcs.)	50611-103	10
Kohlenkasten mit Aufsatz / Coal bunker w coal tower	50611-45	8	Zylinder mit Gestänge links / Cylinder left w construction	50600-104	12
Fenster / Window	50600-46	8	Zylinder mit Gestänge rechts / Cylinder right w construction	50600-105	12
Windabweiser (4 St.) / Air deflector (4 pcs.)	50600-48	7	Kuppelstangen / Coupling rods	50600-106	12
Handstangen Führerhaus / Handrails for driver cab	50600-50	9	Treibradsatz (3 St.) / Wheelset drive (3 pcs.)	50611-107	12
Inneneinrichtung / Interior	50604-53	9	Achshalter mit Radschleifer / Wheel holder w contact plate	50611-108	9
Wasserkasten, links + rechts / Water tank, left + right	50611-55	11	Bremsgestänge / Brake construction	50611-109	7
Handstangen, Deckel-Wasserkasten / Handrails, Cover for water tank	50600-57	10	Schrauben / Screws	50600-111	7
Puffer / Buffer	50600-59	7	Kurbelbolzen / Crank pins	50600-112	10
Motorhalter, Fussboden / Motor holder, Floor	50600-60	7			
Steuerwelle mit Hebel und Träger / Control shaft w lever and beam	50600-61	7			
Rangiergriff (4 St.) / Grip headstock (4 pcs.)	50600-65	8			
Lampe vorne (2 St.) / Lamp front (2 pcs.)	50611-72	8			
Lampe hinten (2 St.) / Lamp rear (2 pcs.)	50611-73	8			
Leiterplatte, komplett / Pcb, complete	50611-76	15			
Brückenstecker / Strapping plug	50600-77	8			
Motor, komplett / Motor, complete	50600-78	14			
Umlauf / Circulation	50611-85	9			

\*Preisgruppe \*price category

**ET aus unserem Standard-Programm / Spare parts standard range**

Hafreifen (10 Stck.) / Friction tyres (set of 10)	56028	
Kupplung, vollst. (2 Stck.) / Coupling, complete (set of 2)	56030	
H0 PIKO Kurzkupplung (4 Stck.) / Short Coupling (4 pcs.)	56046	
PIKO SmartDecoder 4.1 Sound / PIKO SmartDecoder 4.1 Sound	56484	
Dampfgenerator / steam generator	56163	
PIKO SmartDecoder 4.1 PluX22 / PIKO SmartDecoder 4.1 PluX22	56400	