

BEDIENUNGSANLEITUNG DAMPFLOKOMOTIVE BR 78

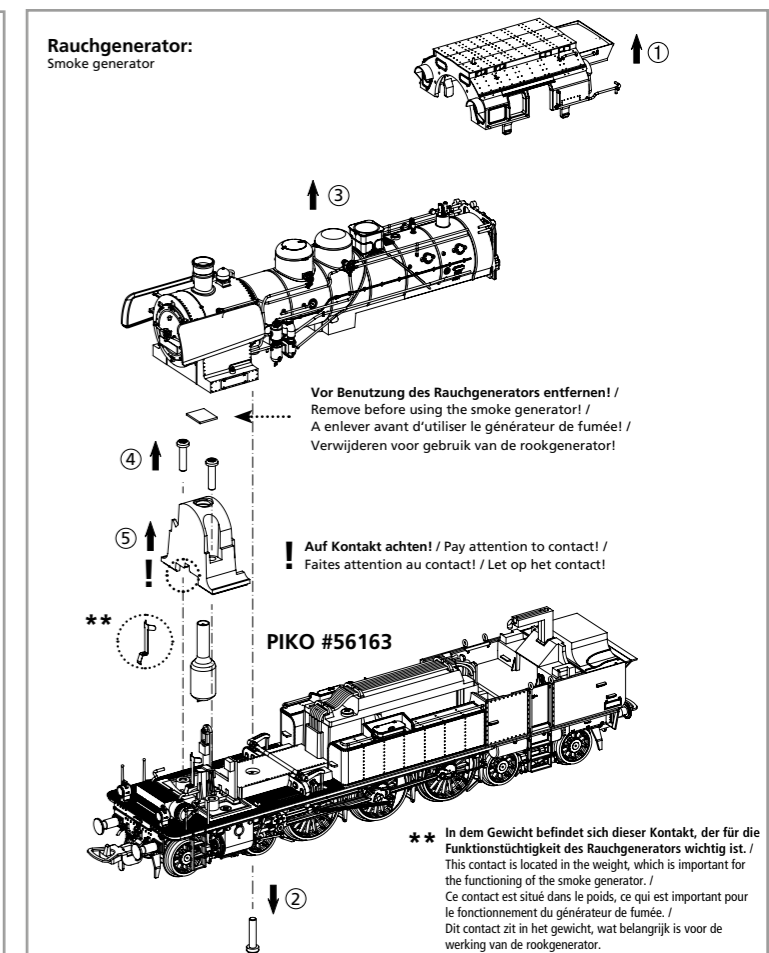
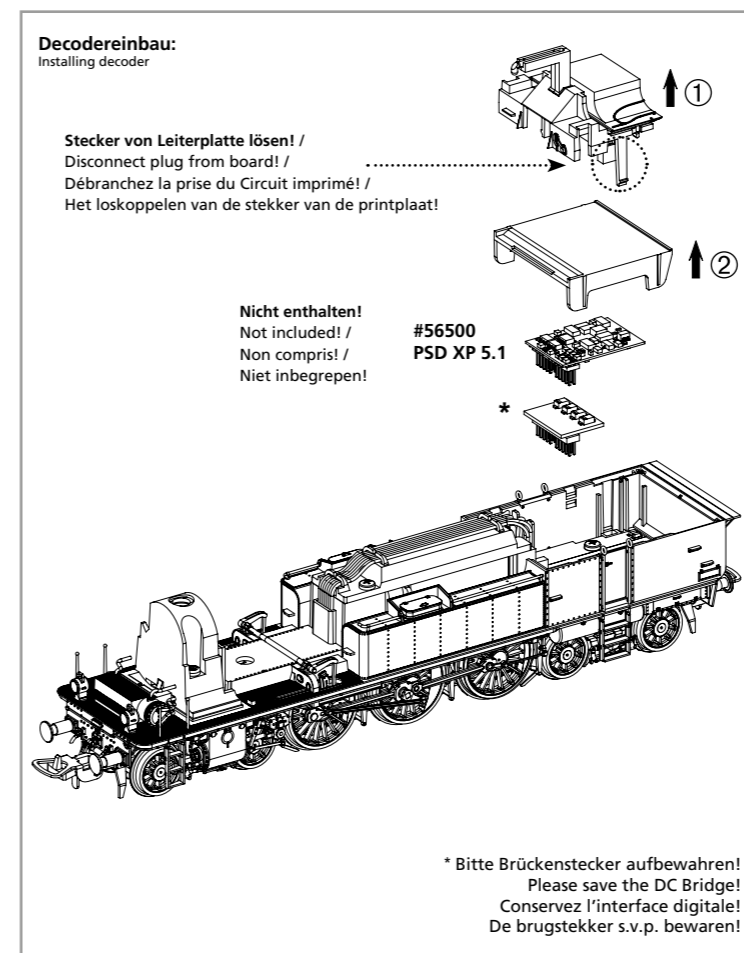
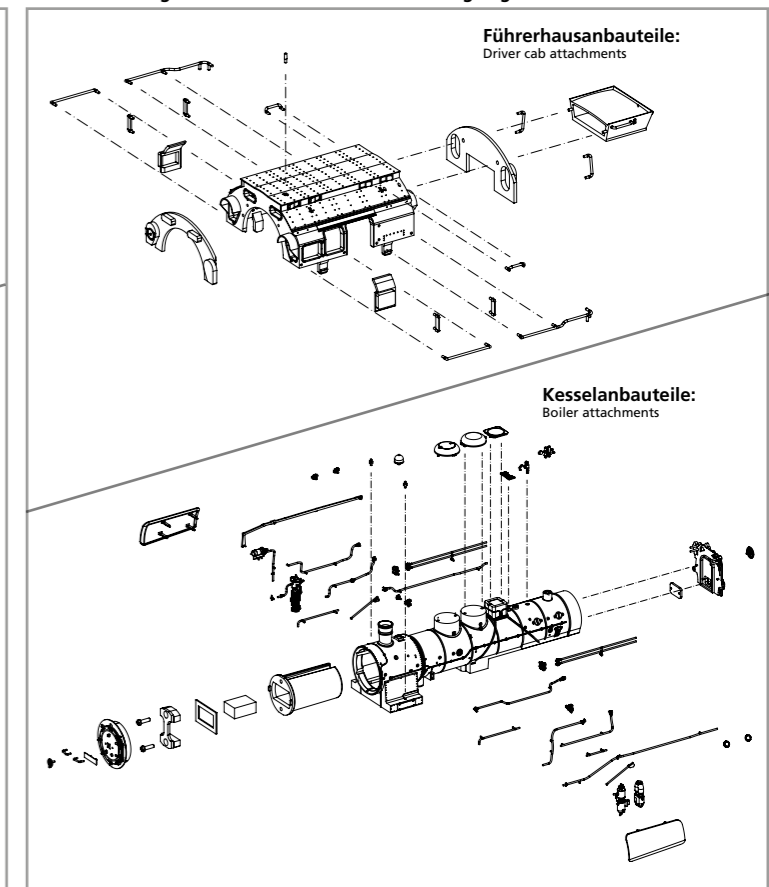
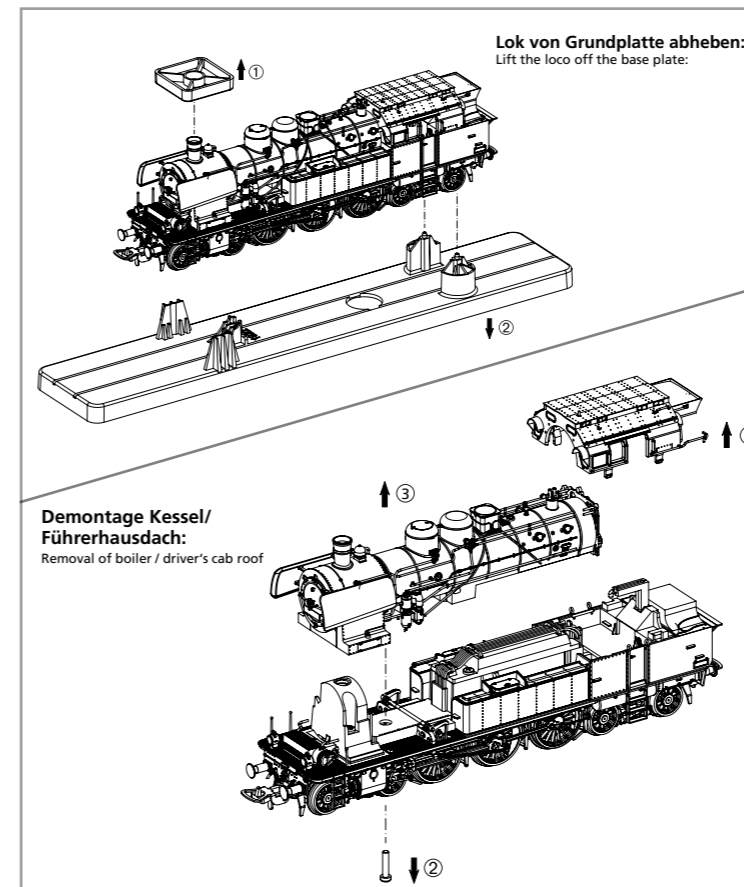
Instruction sheet for Steam Locomotive BR 78

PluX22

50617 Gleichstrom DC 0-12 V

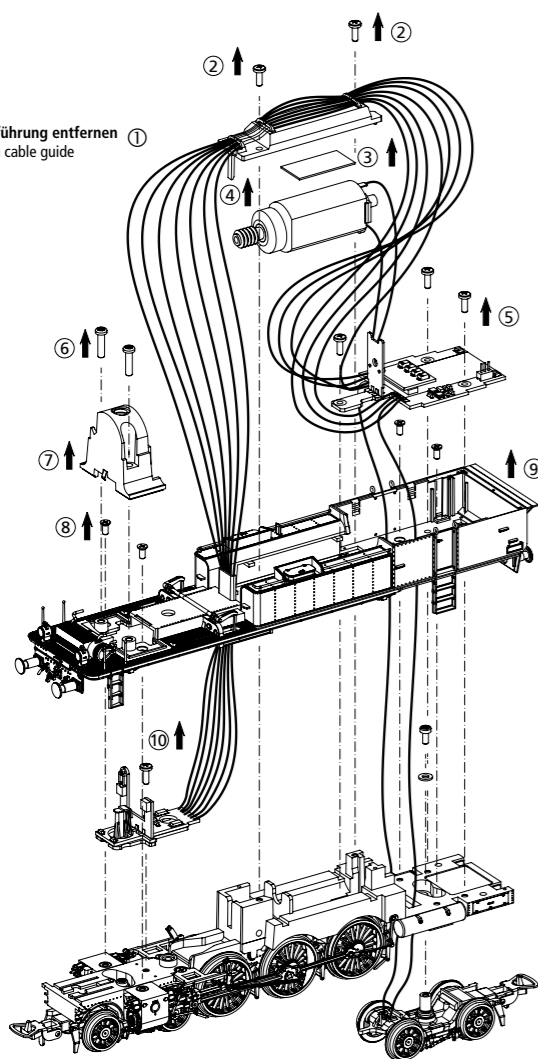
Wichtige Informationen sind in der Verpackung und in der Anleitung enthalten.
Bitte bewahren Sie diese auf.

Für digitalen Betrieb des Modells ist ein geeigneter Decoder nachzurüsten!



Verkabelung:
Wiring

Kaben aus Kabelführung entfernen
Remove cable from cable guide



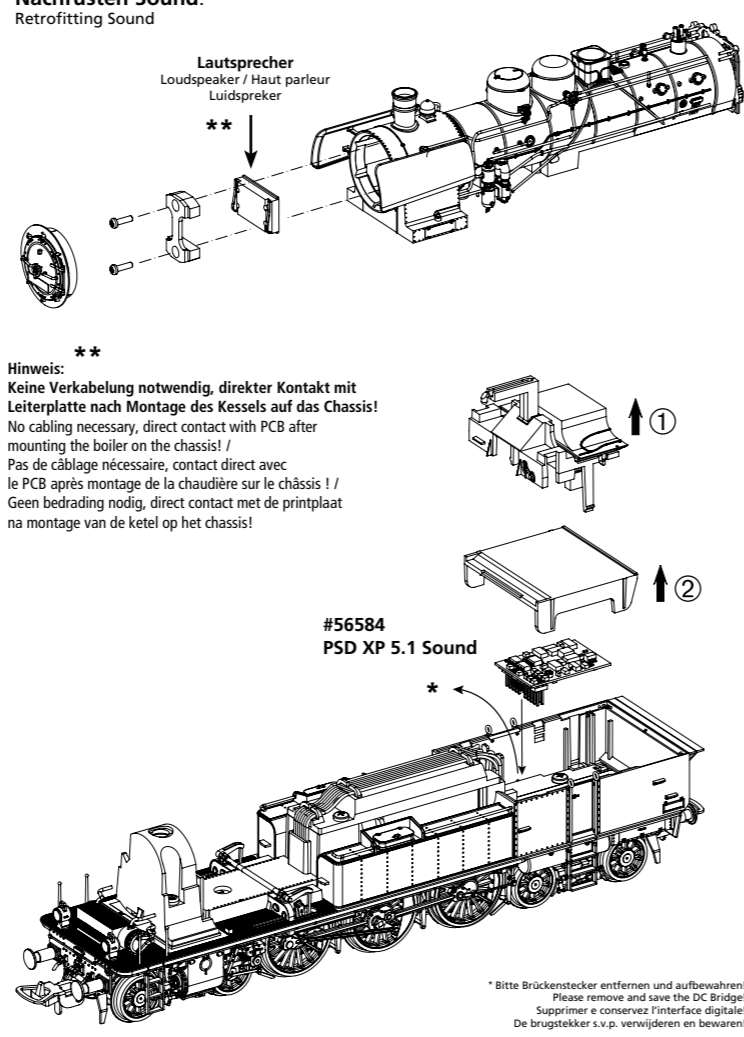
Nachrüsten Sound:
Retrofitting Sound

Lautsprecher
Loudspeaker / Haut parleur
Luidspreker

Hinweis: **

Keine Verkabelung notwendig, direkter Kontakt mit Leiterplatte nach Montage des Kessels auf das Chassis!
No cabling necessary, direct contact with PCB after mounting the boiler on the chassis!
Pas de câblage nécessaire, contact direct avec le PCB après montage de la chaudière sur le châssis!
Geen bedrading nodig, direct contact met de printplaat na montage van de ketel op het chassis!

#56584
PSD XP 5.1 Sound

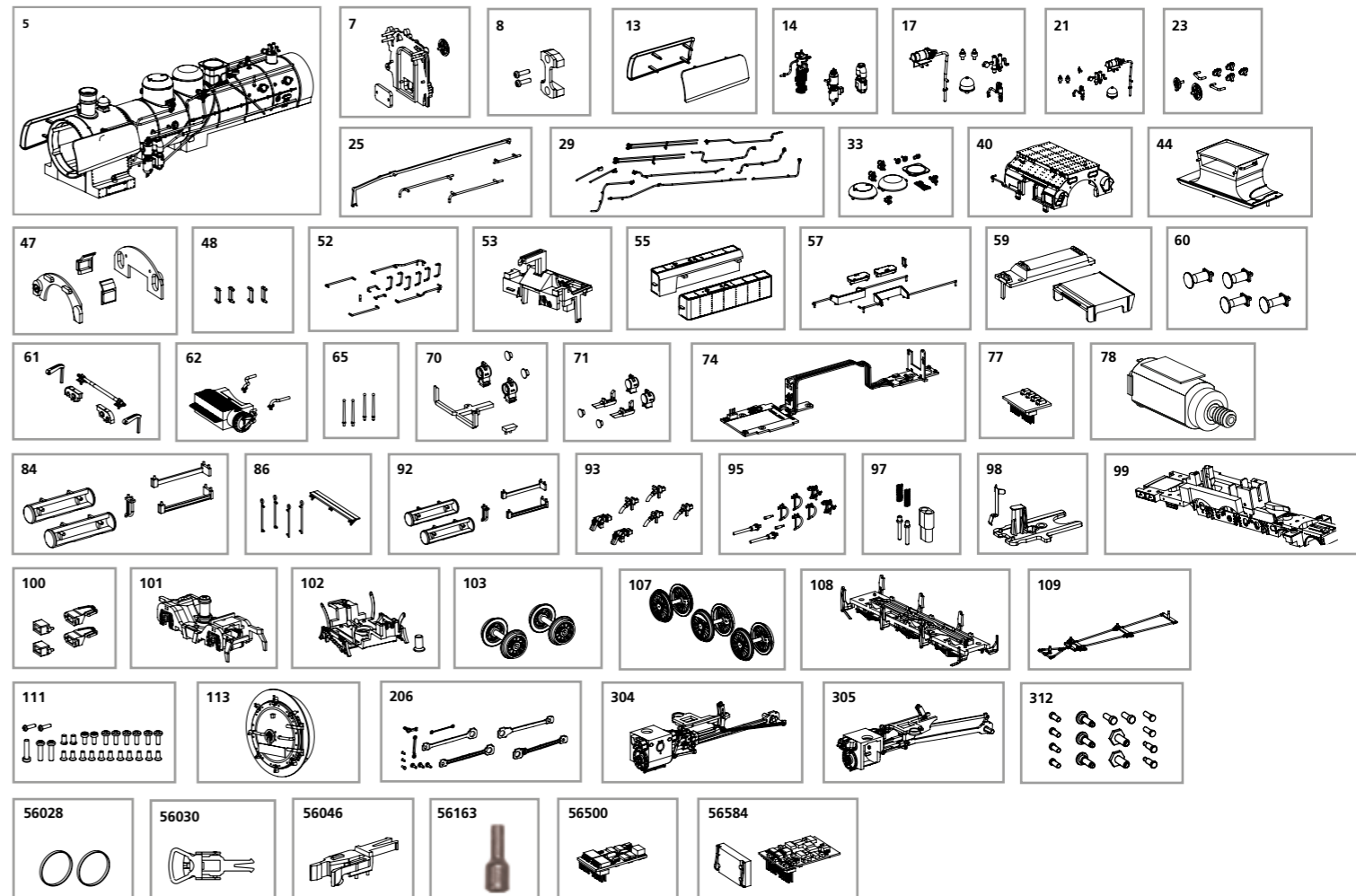


* Bitte Brückenstecker entfernen und aufbewahren!
Please remove and save the DC Bridge!
Supprimer e conservez l'interface digitale!
De brugstekker s.v.p. verwijderen en bewaren!

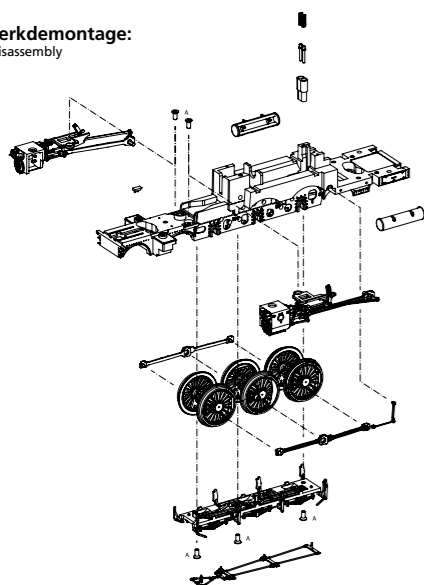
ERSATZTEILE DAMPFLOKOMOTIVE BR 78

Spare parts for Steam Locomotive BR 78

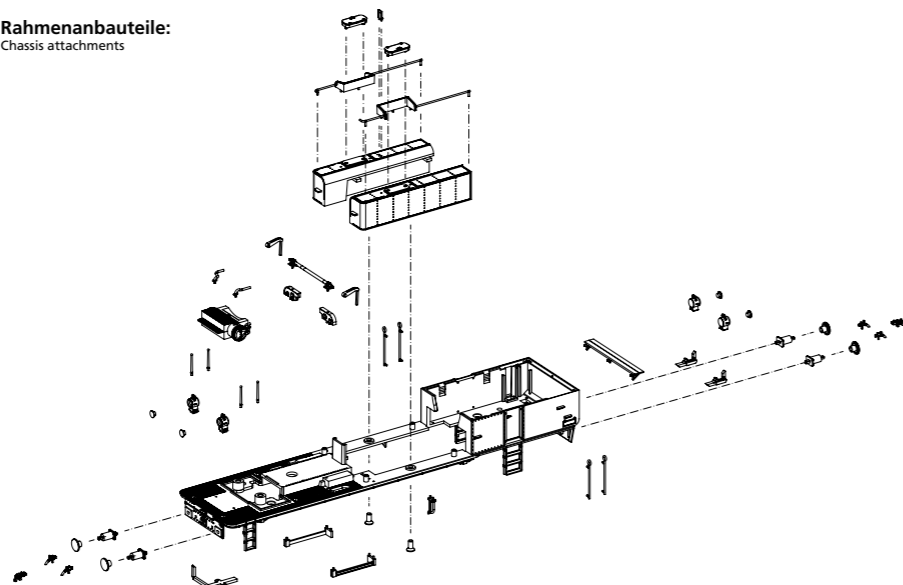
Bei Ersatzteilanforderung bitte immer die vollständige Ersatzteil-Nr. angeben - Please order the wanted spare part with the complete spare part item number.



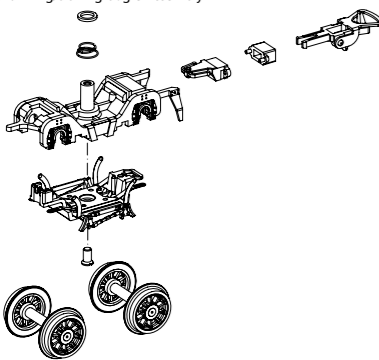
Fahrwerkdemontage:
Chassis disassembly



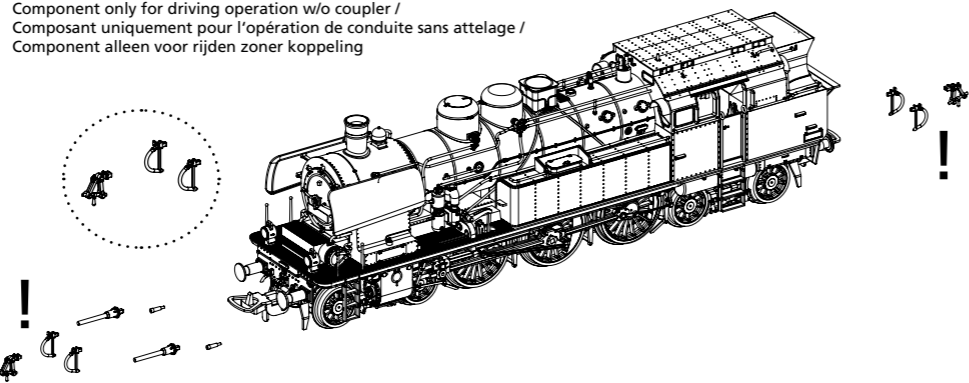
Rahmenanbauteile:
Chassis attachments



Vorlauf-/Nachlaufdreigestell Montage:
First running/trailing bogie Assembly



Zurüstbauteil nur für Fahrbetrieb ohne Kupplung /
Component only for driving operation w/o coupler /
Composant uniquement pour l'opération de conduite sans attelage /
Component alleen voor rijden zoner koppeling



| Bezeichnung / Description | ET-Nr. / spare part N° | PG* |
|--|------------------------|-----|
| Kessel, komplett / Boiler, complete | 50604-05 | 17 |
| Kesselrückwand / Boiler back panel | 50600-07 | 7 |
| Lautsprecherhalter / Holder loudspeaker | 50600-08 | 6 |
| Windleitblech (2-tlg.) / Air deflector (set of 2) | 50604-13 | 7 |
| Luftpumpe, Speisepumpe / Air pump, Feed pump | 50604-14 | 7 |
| Kesselanbauteile / Small parts for boiler | 50604-21 | 8 |
| Deckel, Handrad / Cover, Hand wheel | 50604-23 | 7 |
| Steuerstange, Handstangen / Control rod, Handrails | 50604-25 | 7 |
| Leitungen Kessel / Pipes for boiler | 50604-29 | 9 |
| Deckel Ventile / Cover valves | 50604-33 | 8 |
| Führerhaus / Driver cab | 50604-40 | 11 |
| Kohlensatz / Coal bunker w coal tower | 50604-44 | 8 |
| Fenster / Window | 50604-47 | 8 |
| Windabweiser (4 St.) / Air deflector (4 pcs.) | 50600-48 | 7 |
| Handstangen Führerhaus / Handrails for driver cab | 50604-52 | 9 |
| Inneneinrichtung / Interior | 50604-53 | 9 |
| Wasserkasten, links + rechts / Water tank, left + right | 50617-55 | 11 |
| Handstangen, Deckel-Wasserkasten / Handrails, Cover for water tank | 50600-57 | 10 |
| Motorhalter, Fussboden / Motor holder, Floor | 50600-59 | 7 |
| Puffer / Buffer | 50604-60 | 7 |
| Steuerwelle mit Hebel und Träger / Control shaft w lever and beam | 50600-61 | 7 |
| Vorwärmer / Preheater | 50600-62 | 8 |
| Rangiergriff (4 St.) / Grip headstock (4 pcs.) | 50600-65 | 8 |
| Lampe vorne (2 St.) / Lamp front (2 pcs.) | 50604-70 | 8 |
| Lampe hinten (2 St.) / Lamp rear (2 pcs.) | 50604-71 | 8 |
| Leiterplatte, komplett / PCB, complete | 50604-74 | 15 |
| Brückenstecker / Strapping plug | 50600-77 | 8 |
| Motor, komplett / Motor, complete | 50600-78 | 14 |
| Umlauf / Circulation | 50617-84 | 9 |
| Türhandlauf (4 St.), Trittbrett (4 pcs.), Step | 50600-86 | 8 |
| Kessel, Traverse, Dampfrohr / Boiler, Bar holder, Steam pipe | 50604-92 | 9 |
| Zughaken, Bremschlauch (kurz) / Coupling hook, Brake pipe (short) | 50604-93 | 7 |
| Zughaken, Bremschlauch (lang) / Coupling hook, Brake pipe (long) | 50604-95 | 8 |

| Bezeichnung / Description | ET-Nr. / spare part N° | PG* |
|---|------------------------|-----|
| Kontakte / Contact | 50600-97 | 8 |
| Lichtabdeckung, Kontakte / Light cover, contact | 50600-98 | 8 |
| Lokrahmen mit Zahnräder / Chassis w gearwheels | 50604-99 | 17 |
| Kupplungsschacht mit Verlängerung (2 Sets) / Coupler connector w Coupler pocket extension (set of 2) | 50604-100 | 7 |
| Vorläuferdreigestell mit Federn / Bogie forerunner w springs | 50604-101 | 8 |
| Schleiferplatte mit Radschleifer (Vorläufer) / Contact plate w wheelslider (forerunner) | 50604-102 | 8 |
| Radsatz Vorläufer (2 St.) / Wheelset forerunner (2 pcs.) | 50604-103 | 10 |
| Zylinder mit Gestänge links / Cylinder left w construction | 50617-304 | 12 |
| Zylinder mit Gestänge rechts / Cylinder right w construction | 50617-305 | 12 |
| Kuppelstangen / Coupling rods | 50617-206 | 12 |
| Treibradsatz (3 St.) / Wheelset drive (3 pcs.) | 50604-107 | 12 |
| Achshalter mit Radschleifer / Wheel holder w contact plate | 50604-108 | 9 |
| Bremsgestänge / Brake construction | 50604-109 | 7 |
| Schrauben / Screws | 50600-111 | 7 |
| Rauchkammertür komplett / Smoke box door, complete | 50617-113 | 10 |
| Kurbelbolzen / Crank pins | 50617-312 | 10 |
| ET aus unserem Standard-Programm / Spare parts standard range | | |
| Haftreifen (10 Stck.) / Friction tyres (set of 10) | 56028 | |
| Kupplung, vollst. (2 Stck.) / Coupling, complete (set of 2) | 56030 | |
| H0 PIKO Kurzkupplung (4 Stck.) / Short Coupling (4 pcs.) | 56046 | |
| Dampfgenerator / Steam generator | 56163 | |
| PIKO SmartDecoder XP 5.1 PluX22 / PIKO SmartDecoder XP 5.1 PluX22 | 56500 | |
| PIKO SmartDecoder XP 5.1 Sound / PIKO SmartDecoder XP 5.1 Sound | 56584 | |

*Preisgruppe *price category

Für Modelle mit PIKO SmartDecoder gilt: Bitte beachten Sie die beiliegende Information zum Decoder Firmware-Update.

For models with PIKO SmartDecoder: Please note the enclosed information about the decoder firmware update.

Hinweis zur Reklamation eines Artikels:
Vielen Dank für Ihr Vertrauen in die PIKO Modelle. Wir hoffen, dass Sie mit dem Modell zufrieden sind und lange Freude daran haben. Sollten Sie dennoch Probleme mit Ihrem PIKO Produkt haben und wollen diesen reklamieren, bitten wir sie, den unter www.piko-shop.de/widerruf hinterlegten Reklamationschein auszufüllen und diesen dem reklamierten Artikel beizulegen. Vielen Dank.

Complaint note:
Thank you for your trust in PIKO models. We hope that you are satisfied with the model and enjoy it for a long time. Should you nevertheless have problems with your PIKO product and wish to complain it, we ask you to fill in the complaint form, which you can find at www.piko-shop.de/en/widerruf, and enclose it with the complained item. Thank you very much.