

BEDIENUNGSANLEITUNG DAMPFLOKOMOTIVE BR 83.10

Instruction sheet for Steam Locomotive BR 83.10

PluX22

50637 Gleichstrom DC 0-12 V

Wichtige Informationen sind in der Verpackung und in der Anleitung enthalten. Bitte bewahren Sie diese auf.

Für digitalen Betrieb des Modells ist ein geeigneter Decoder nachzurüsten!

Lok von Grundplatte abheben:
Lifting the loco from the base plate
Soulèvement de la locomotive de la plaque de base
Loc van de bodemplaat afnemen

Demontage Kessel und Führerhaus:
Removing the boiler and cab
Démontage de la chaudière et de la cabine de conduite
Demontage ketel en machinistenhuis

Führerhaus- und Kohlekasten Anbauteile:
Additional cab and coal bunker detail parts
Accessoires de cabine de conduite et boîte à charbon
Aanbouw delen machinistenhuis en kolenbak

Kesselanbauteile:
Additional boiler detail parts
Accessoires de chaudière
Aanbouw delen ketel

Decodereinbau:
Installing Decoder
Installation du décodeur
Inbouw decoder

Stecker von Leiterplatte lösen! /
Disconnect plug from board! /
Débranchez la prise du Circuit imprimé! /
Het loskoppelen van de stecker van de printplaat!

Nicht enthalten!
Not included! /
Non compris! /
Niet inbegrepen!

#56500 PSD XP 5.1

*** Bitte Brückenstecker aufbewahren!**
Please save the DC Bridge!
Conservez l'interface digitale!
De brugstekker s.v.p. bewaren!

Rauchgenerator:
Smoke generator
Générateur de fumée
Rookgenerator

entfernen / to remove /
enlever / verwijderen

PIKO # 56163

Für Modelle mit PIKO SmartDecoder gilt: Bitte beachten Sie die beiliegende Information zum Decoder Firmware-Update.

For models with PIKO SmartDecoder: Please note the enclosed information about the decoder firmware update.

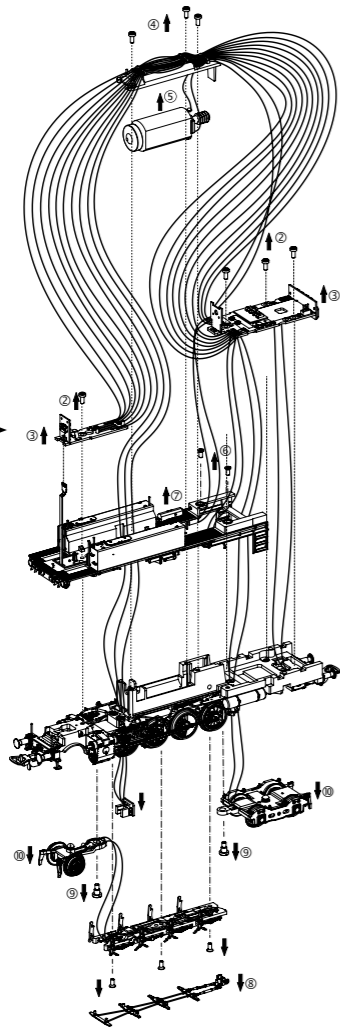
Hinweis zur Reklamation eines Artikels:
Vielen Dank für Ihr Vertrauen in die PIKO Modelle. Wir hoffen, dass Sie mit dem Modell zufrieden sind und lange Freude daran haben. Sollten Sie dennoch Probleme mit Ihrem PIKO Produkt haben und wollen diesen reklamieren, bitten wir Sie, den unter www.piko-shop.de/de/widerruf hinterlegten Reklamationschein auszufüllen und diesen dem reklamierten Artikel beizulegen. Vielen Dank.

Complaint note:
Thank you for your trust in PIKO models. We hope that you are satisfied with the model and enjoy it for a long time. Should you nevertheless have problems with your PIKO product and wish to complain it, we ask you to fill in the complaint form, which you can find at www.piko-shop.de/en/widerruf, and enclose it with the complained item. Thank you very much.

Leiterplatte + Motor ausbauen:
Remove main board+motor
Démontez la carte de circuit imprimé + moteur
Hoofdprintplaat + motor demonteren

① Kabel aus Kabelführung entnehmen
Removing the cable from the cable guide
Enlever le câble du conduit de câbles
Kabels uit de kabelgoot halen

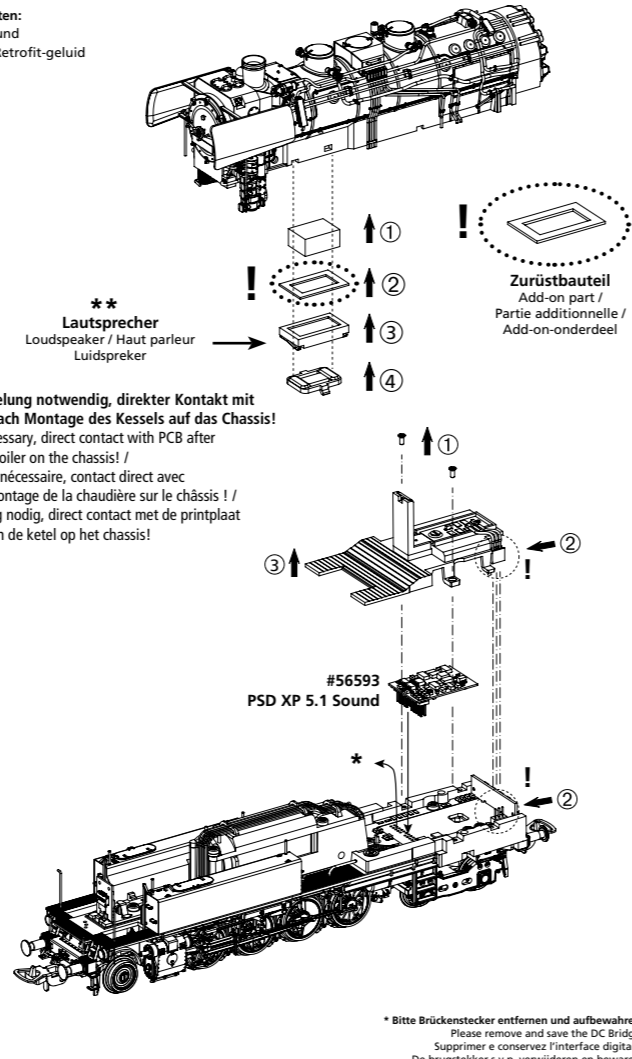
öffnen / unlock
abziehen / remove



Sound nachrüsten:
Retrofitting sound
Sonorisation / Retrofit-geluid

** **Lautsprecher**
Loudspeaker / Haut parleur
Luidspreker

Hinweis: **
Keine Verkabelung notwendig, direkter Kontakt mit Leiterplatte nach Montage des Kessels auf das Chassis!
No cabling necessary, direct contact with PCB after mounting the boiler on the chassis!
Pas de câblage nécessaire, contact direct avec le PCB après montage de la chaudière sur le châssis!
Geen bedrading nodig, direct contact met de printplaat na montage van de ketel op het chassis!

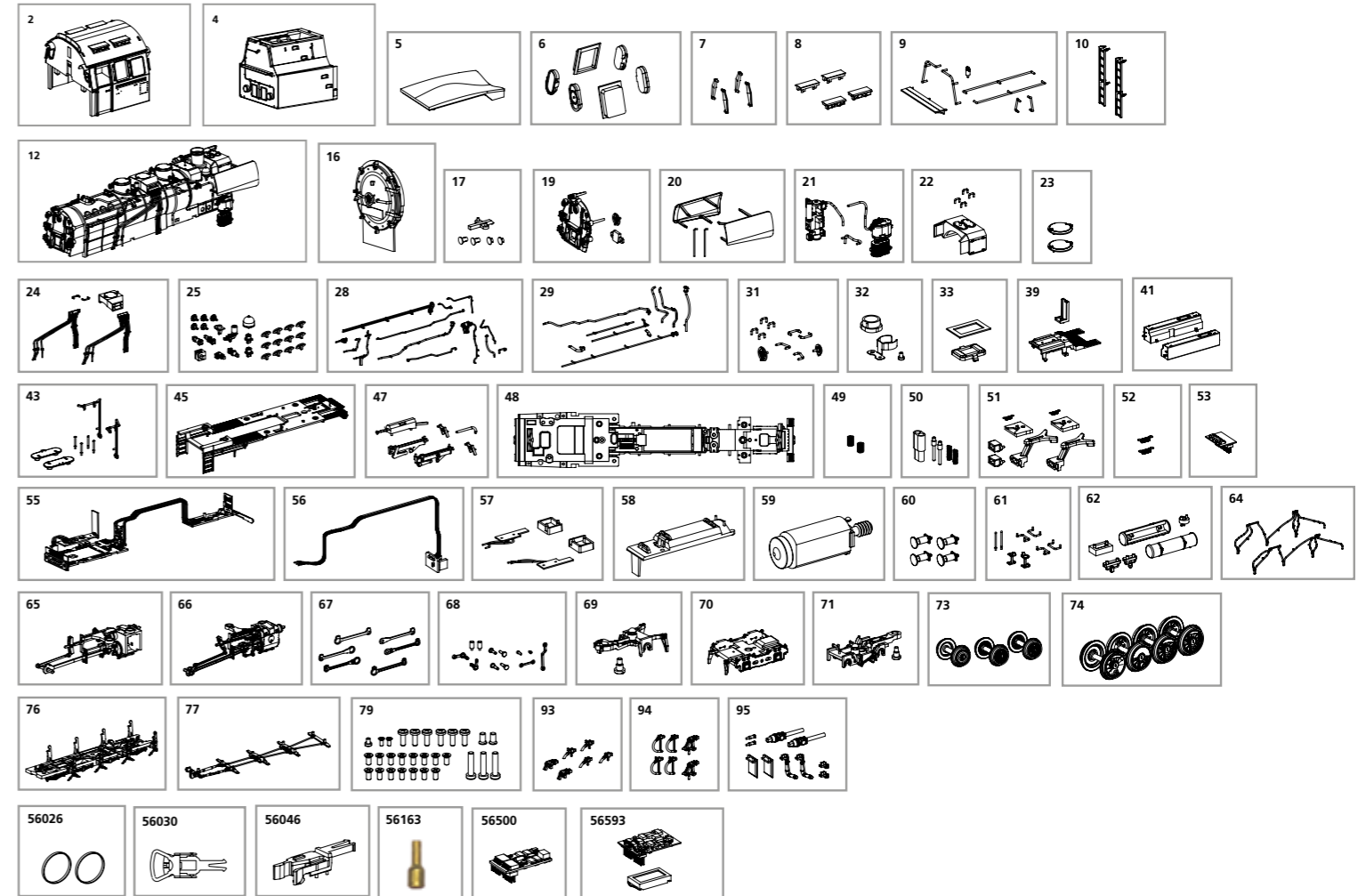


* Bitte Brückenstecker entfernen und aufbewahren!
Please remove and save the DC Bridge!
Supprimer e conservez l'interface digitale!
De brugstecker s.v.p. verwijderen en bewaren!

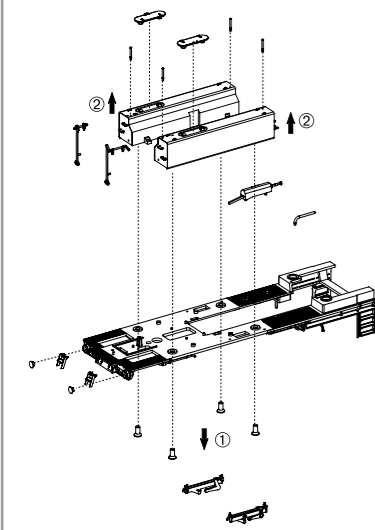
ERSATZTEILE DAMPFLOKOMOTIVE BR 83.10

Spare parts for Steam Locomotive BR 83.10

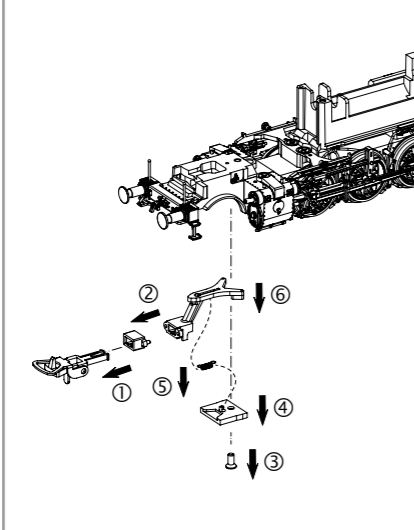
Bei Ersatzteilanforderung bitte immer die vollständige Ersatzteil-Nr. angeben - Please order the wanted spare part with the complete spare part item number.



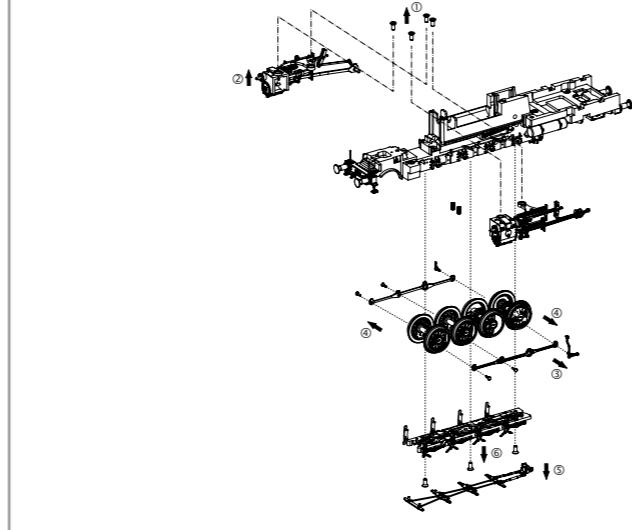
Wasserkastenbauteile:
Additional water tank detail parts
Accessoires de réservoir d'eau
Aanbouwrdelen waterkast



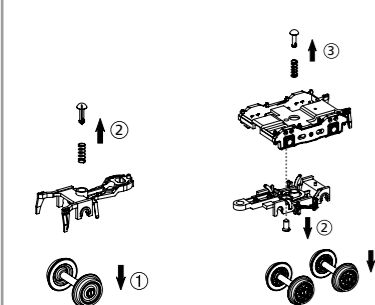
Kupplungswechsel / Kupplungsdeichselmontage:
Coupling change / Coupling drawbar disassembly
Changement d'embrayage / Démontage du timon d'embrayage
Verwisseling koppeling / Demontage koppelingsdissel



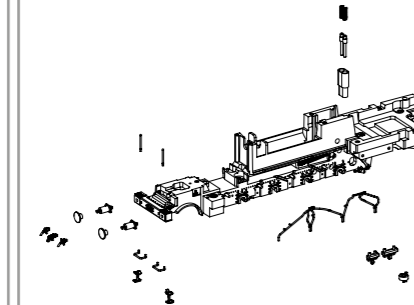
Treibstangendmontage:
Drive rod disassembly
Démontage des arbres de transmission
Demontage drijfwerk



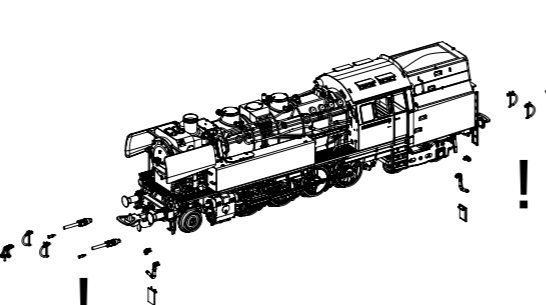
Vorlauf-/Nachlaufdreigestell Montage:
Leading / trailing truck assembly
Montage des bogies marche avant/arrière
Montage loopdraaistellen voor en achter



Anbauteile Fahrwerk:
Additional chassis detail parts
Accessoires de châssis
Aanbouwrdelen loopwerk



Zurüstbauteil nur für Fahrbetrieb ohne Kupplung:
Component only for driving operation w/o coupler
Composant uniquement pour l'opération de conduite sans attelage
Component alleen voor rijden zoner koppeling



Bezeichnung / Description	EF-Nr. / spare part N°	PG*	Bezeichnung / Description	EF-Nr. / spare part N°	PG*
Führerhaus komplett / Driver cab, complete	50637-02	12	Motorhalter / Motor holder	50630-58	7
Kohlekasten komplett / Coal bunker, complete	50637-04	12	Motor komplett / Motor, complete	50630-59	14
Kohlensatz (4-tlg.) / Roof cover (set of 4)	50634-05	7	Puffer / Buffer	50604-60	7
Fenster (6-tlg.) / Window (set of 6)	50630-06	9	Handstange, Aufstiege - Pufferbohle / Handrail, Step - Buffer beam	50630-61	9
Windabweiser (4 Stück) / Air deflector (set of 4)	50630-07	6	Ventil, Luftkessel, Werkzeugkasten, Ablassbehälter / Valve, Air boiler, Toolbox	50630-62	8
Dachaufsatz (4-tlg.) / Roof cover (set of 4)	50630-08	7	Sandrohre / Sand pipes	50630-64	7
Trittbrett, Handstangen, Zylinder - Kohlekasten / Step, Handrails, Cylinder - Coal bunker	50630-09	8	Zylinder mit Gestänge links / Cylinder with linkage, left	50637-65	12
Leiter - Kohlekasten (2 Stück) / Ladder - Coal bunker (2 pcs.)	50630-10	7	Zylinder mit Gestänge rechts / Cylinder with linkage, right	50637-66	12
Kessel komplett (ohne Rauchkammertür) / Boiler, complete (w/o Smoke box door)	50630-12	18	Kuppelstangen / Coupling rods	50630-67	12
Rauchkammertür komplett / Smoke box door, complete	50637-16	10	Kurbelbolzen, Kurbelhebel, Kurbelstange, Niet / Crank pin, notch lever, crank rod, rivet	50630-68	10
Leuchstäbe / Light bars	50630-17	7	Vorläufer mit Radschleifer, Ansatzschraube / Precursor with wheel grinder, screw	50630-69	9
Kesselrückwand / Cab instruments wall	50630-19	7	Drehgestellblende mit Feder / Bogie cover with spring	50630-70	10
Windleitbleche / Air deflector	50630-20	8	Drehgestellrahmen mit Radschleifer, Ansatzschraube / Bogie frame with wheel grinder, screw	50630-71	10
Luftpumpe, Speisepumpe / Air pump, Feed pump	50630-21	7	Radsatz Vorläufer (3 Stück) / Wheelset forerunner (3 pcs.)	50637-73	11
Vorwärmer mit Handstangen / Preheater w handrails	50630-22	8	Treibradsatz (4 Stück) / Wheelset drive (4 pcs.)	50630-74	13
Deckel Dampfdom / Cover steam dom	50630-23	7	Achshalter mit Radschleifer / Wheel holder w contact plate	50630-76	9
Sandkasten mit Sandfallrohren / Sandbox w sand pipes	50630-24	8	Bremsgestänge / Brake construction	50630-77	7
Kesselkleinteile / Small parts boiler	50630-25	10	Schrauben / Screws	50630-79	7
Kesselleitungen links / Boiler pipes left	50630-28	9	Zughaken, Bremsschlauch (kurz) / Draw hook, brake hose (short)	50604-93	7
Kesselleitungen rechts / Boiler pipes right	50630-29	9	Zughaken, Bremsschlauch (lang) / Draw hook, brake hose (long)	50630-94	7
Handräder, Handstangen / Handwheels, Handrails	50630-31	8	Heizleitung, Blech Pufferbohle / Heating pipe, sheet metal buffer beam	50630-95	8
Kaminabdeckung, Kontaktfeder Dampfgenerator / Chimney cover, Spring	50630-32	7			
Lautsprecherhalter / Holder Speaker	50630-33	6	ET aus unserem Standard-Programm / Spare parts standard range		
Inneneinrichtung / Interior	50630-39	6	Haftreifen (10 Stck.) / Friction tyres (set of 10)	56026	
Wasserkasten links-rechts / Water tank left-right	50637-41	11	Kupplung, vollst. (2 Stck.) / Coupling, complete (set of 2)	56030	
Deckel, Deckelöffner, Griffe - Wasserkasten / Cover, Opener watertank cover, Handrails - water tank	50630-43	10	H0 PIKO Kurzkupplung (4 Stck.) / Short Coupling (4 pcs.)	56046	
Umlauf mit Leuchteinsätzen / Circulation w light bars	50637-45	9	Dampfgenerator / Steam generator	56163	
Anbauteile Umlauf / Small parts for circulation	50630-47	8	PIKO SmartDecoder XP 5.1 PluX22 / PIKO SmartDecoder XP 5.1 PluX22	56500	
Lokrahmen mit Zahnräder / Loco chassis w gearwheels	50637-48	17	PIKO SmartDecoder XP 5.1 Sound / PIKO SmartDecoder XP 5.1 Sound	56593	
Feder (Rahmen) 2 Stück / Spring (chassis), 2 pcs.	50630-49	5			
Kontakte / Contacts	50630-50	8			
Kupplungsschacht mit Verlängerung (2 Sets) / Coupler cover w extension (2 pcs.)	50630-51	10			
Brückenstecker / Strapping plug	50630-53	8			
Kupplungsfeder (2 Stück) / Spring (2 pcs.)	96830A-52	5			
Leiterplatte komplett mit Lichtabdeckungen / PCB three lights complete	50634-55	16			
Leiterplatte Mikrosensor / PCB-photo micro sensor	50630-56	14			
Leiterplatte Fahrwerklicht links-rechts mit Lichtabdeckungen / PCB chassis light, left-right, w light covers	50630-57	11			

*Preisgruppe *price category