

# Bedienungsanleitung

## Operation Manual



**viessmann**

**5096**  
**H0 Fußgängerampel,**  
**4 Stück, nur passend zu**  
**5095 Verkehrsampel**

***H0 Pedestrian signal,***  
***4 pieces, only suitable for***  
***5095 traffic lights***



1. Wichtige Hinweise / <i>Important information</i> .....	2
2. Einleitung / <i>Introduction</i> .....	2
3. Einbau / <i>Mounting</i> .....	3
4. Anschluss / <i>Connection</i> .....	3
5. Betrieb / <i>Operation</i> .....	5
6. Fehlersuche und Abhilfe / <i>Trouble-shooting</i> ...	5
7. Gewährleistung / <i>Warranty</i> .....	5
8. Technische Daten / <i>Technical data</i> .....	5
9. Notizen / <i>Notes</i> .....	6



**Technik und Preis**  
**– einfach genial!**

**DE**

## 1. Wichtige Hinweise

Bitte lesen Sie vor der ersten Anwendung des Produktes bzw. dessen Einbau diese Bedienungsanleitung aufmerksam durch. Bewahren Sie diese auf, sie ist Teil des Produktes.

### 1.1 Sicherheitshinweise

**Vorsicht:**

#### Verletzungsgefahr!

Aufgrund der detaillierten Abbildung des Originals bzw. der vorgesehenen Verwendung kann das Produkt Spitzen, Kanten und abbruchgefährdete Teile aufweisen. Für die Montage sind Werkzeuge nötig.

#### Stromschlaggefahr!

Die Anschlussdrähte niemals in eine Steckdose einführen! Verwendetes Versorgungsgerät (Transformator, Netzteil) regelmäßig auf Schäden überprüfen. Bei Schäden am Versorgungsgerät dieses keinesfalls benutzen!

Alle Anschluss- und Montagearbeiten nur bei abgeschalteter Betriebsspannung durchführen!

Ausschließlich nach VDE/EN-gefertigte Modellbahntransformatoren verwenden!

Stromquellen unbedingt so absichern, dass es bei einem Kurzschluss nicht zum Kabelbrand kommen kann.

### 1.2 Das Produkt richtig verwenden

Dieses Produkt ist bestimmt:

- Zum Einbau in Modelleisenbahnanlagen und Dioramen.
- Ausschließlich zum Anschluss an die Steuerelektronik von Art.-Nr. 5095 Verkehrsampel mit Fußgängerampel und LEDs, 2 Stück.
- Zum Betrieb in trockenen Räumen.

Jeder darüber hinausgehende Gebrauch gilt als nicht bestimmungsgemäß. Für daraus resultierende Schäden haftet der Hersteller nicht.

### 1.3 Packungsinhalt überprüfen

Kontrollieren Sie den Lieferumfang auf Vollständigkeit:

- 4 Fußgängerampeln
- 4 Halteringe
- Anleitung
- Etikettenbogen

## 2. Einleitung

Fußgängerampeln im Stil der Epochen III – VI. Dieses Set besteht aus 4 Fußgängerampeln mit je einer roten und grünen LED. Sie dienen zum Absichern von Fußgängerüberwegen an Kreuzungen. Vorbildgetreuer Messingmast mit Patentsteckfuß für eine besonders einfache Montage. Wartungsfrei dank LED-Beleuchtung. **Die Fußgängerampeln können nur in Verbindung mit der Ampel Art.-Nr. 5095 betrieben werden.** Die Ansteuerung erfolgt über die in Art.-Nr. 5095 enthaltene Elektronik.

**EN**

## 1. Important information

Please read this manual completely and attentively before using the product for the first time. Keep this manual. It is part of the product.

### 1.1 Safety instructions

**Caution:**

#### Risk of injury!

Due to the detailed reproduction of the original and the intended use, this product can have peaks, edges and breakable parts. For installation tools are required.

#### Electrical hazard!

Never put the connecting wires into a power socket! Regularly examine the transformer for damage. In case of any damage, do not use the transformer.

Make sure that the power supply is switched off when you mount the device and connect the cables!

Only use VDE/EN tested special model train transformers for the power supply!

The power sources must be protected to prevent the risk of burning cables.

### 1.2 Using the product for its correct purpose

This product is intended:

- For installation in model train layouts and dioramas.
- Only for connection to the electronic control module of item-No. 5095 Traffic lights with pedestrian signal and LEDs, 2 pieces.
- For operation in dry rooms only.

Using the product for any other purpose is not approved and is considered incorrect. The manufacturer is not responsible for any damage resulting from the improper use of this product.

### 1.3 Checking the package contents

Check the contents of the package for completeness:

- 4 Pedestrian signals
- 4 Retaining rings
- Manual
- Decal

## 2. Introduction

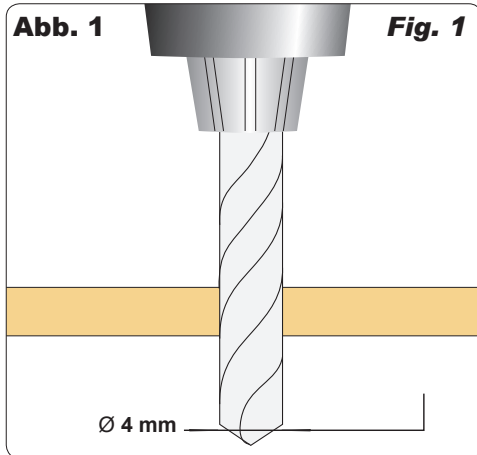
Pedestrian signal for epochs III – VI. The set contains 4 pedestrian lights, with red and green LEDs, used for pedestrian crosswalks. Prototypical brass mast with patented base socket for easy mounting. Maintenance free by LED-lighting. **The pedestrian signals are only usable with traffic lights item-No. 5095, which contains the necessary electronic control module.** For a full two-street intersection 2 x item-No. 5095 and 1 x item-No. 5096 are required.

Für eine Kreuzung (2 Straßen) werden 2x Art.-Nr. 5095 und 1x Art.-Nr. 5096 benötigt.

### 3. Einbau

#### **Achtung:**

Artikel enthält abbruchgefährdete Kleinteile, Ampel beim Einstecken nur am unteren Teil des Mastes anfassen. Mast und Steckfuß sind nicht fest miteinander verbunden.



Montieren Sie die Ampel wie folgt:

1. Bohren Sie an der Montagestelle ein Loch mit einem Durchmesser von 4 mm (Abb. 1).
2. Stecken Sie zuerst den Steckfuß mit den Anschlusskabeln durch die Bohrung (Abb. 2).
3. Stecken Sie den Mast der Ampel in den Steckfuß, wodurch dieser in der Bohrung festklemmt. Falls der Steckfuß nicht genügend Halt findet, schieben Sie den Haltering von unten auf den Steckfuß.
4. Lassen Sie beim Anschließen der Kabel unterhalb der Ampel eine Schleife von ca. 2 – 3 cm Länge, damit Sie die Ampel bei eventuellen Arbeiten aus der Montagebohrung ziehen können.

#### **Achtung:**

Wegen der sehr dünnen Drähte zwischen dem Ampelmast und den Verbindungsstellen zu den Anschlussleuchten darf auf keinen Fall Zug auf die Anschlussleitungen ausgeübt werden. Das Umbiegen der Drähte muss vorsichtig geschehen und sollte nicht mehrfach erfolgen, um Drahtbruch zu vermeiden.

### 4. Anschluss

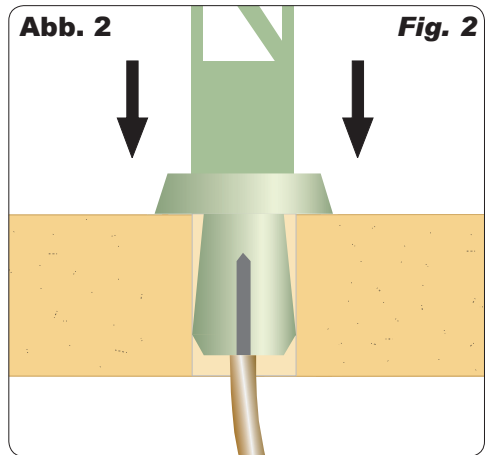
#### **Vorsicht:**

Widerstände an den Enden der Anschlussdrähte sind für die Funktion erforderlich. Keinesfalls entfernen! Widerstände nicht mit Isolationsmaterial umhüllen, da sonst keine ausreichende Kühlung möglich ist!

### 3. Mounting

#### **Please note:**

Item contains breakable parts. When inserting, touch the traffic light only at the lower part of the mast. Mast and base socket are not tightly connected.



Mount the traffic lights as described below:

1. Drill a 4 mm hole at the appropriate position on your layout (see fig. 1).
2. First insert the base with the wire leads into the hole (see fig. 2).
3. Insert the mast of the traffic lights into the base, which causes the latter to be firmly fastened in the hole. In case the base does not fit firmly in the hole, slide the retaining ring onto the base from below.
4. Make sure there is a short loop (about 2 – 3 cm) below the base to enable you to remove the mast from the base and put it sideways on the layout, should this become necessary for maintenance reasons.

#### **Attention:**

Do not exert any undue force to the very thin wires from the mast to the connecting points of the wiring leads. Carefully bend the wires preferably only once in order to avoid any broken wires.

### 4. Connection

#### **Caution:**

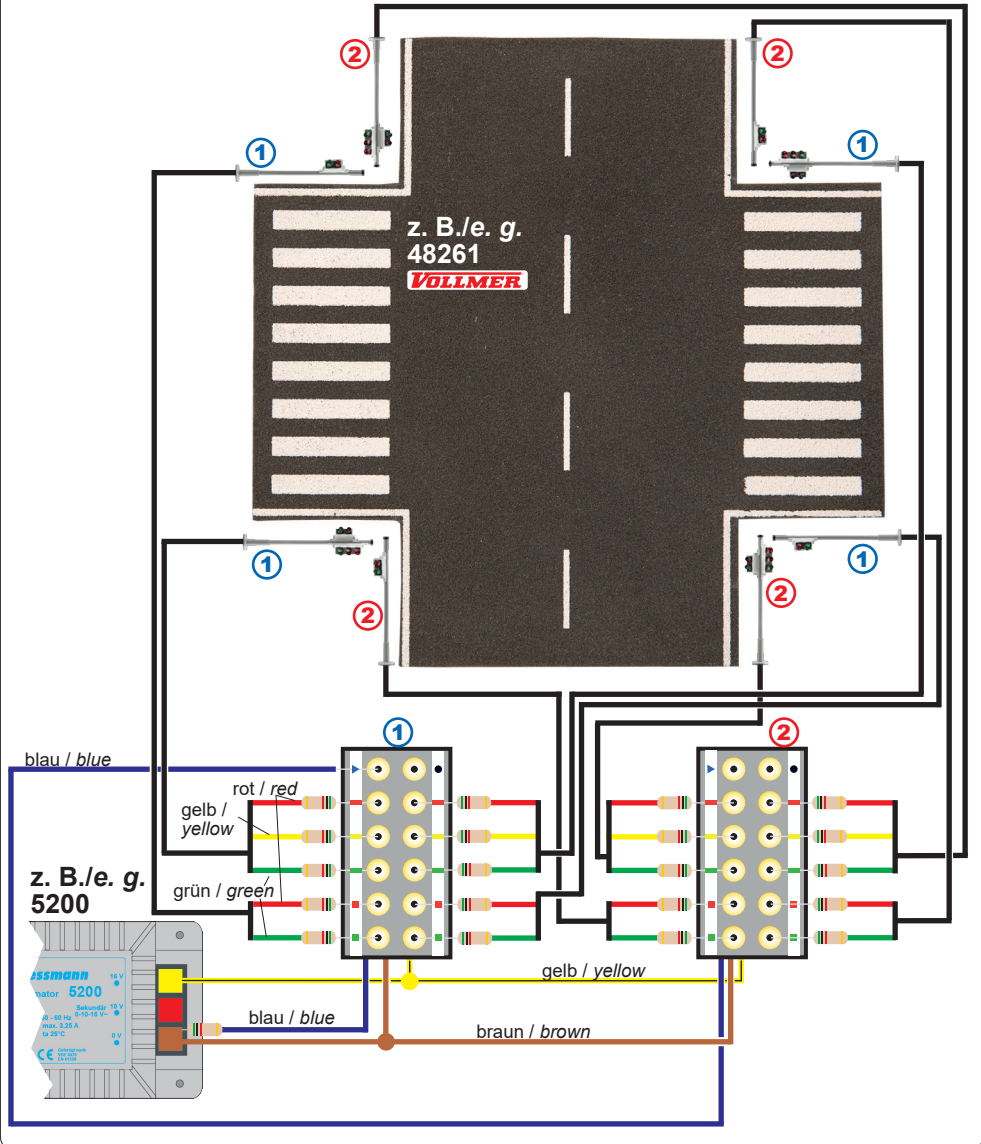
Resistors at the cables are needed for proper function of the lamp. Never cut them off! Never cover resistor or diode with insulation material, because they have to be cooled by surrounding air!

Schließen Sie die Fußgängerampeln wie in Abb. 3 gezeigt an die Steuerelektroniken von Art.-Nr. 5095 (2x) an. Schließen Sie die Steuerelektroniken wie in der Anleitung von Art.-Nr. 5095 beschrieben an einen Transformator an, z. B. Viessmann Art.-Nr. 5200. Das blaue Kabel der zweiten Elektronik verbinden Sie mit dem blauen Eingang der ersten Elektronik.

Connect the pedestrian signal to the electronic control module of item-No. 5095 (2x) as shown in fig. 3. Connect the electronic control module as described in this manual to a transformer, e. g. Viessmann item-No. 5200. At last connect the blue cable of the second electronic to the blue input of the first electronic.

**Abb. 3**

**Fig. 3**



## 5. Betrieb

Die unterschiedlichen Betriebsarten entnehmen Sie der Anleitung zu Art.-Nr. 5095.

Für die Schaltungen der verschiedenen Betriebsarten benötigen Sie nur die Kabel der ersten Elektronik. Die Kabel der zweiten Elektronik bleiben dabei stets wie in Abb. 3 gezeigt mit der ersten Elektronik verbunden.

**Hinweis:** Falls Sie einen Art.-Nr. 5095 der ersten Generation besitzen, unterscheiden sich die Etiketten der Steuerelektronik von den in dieser Anleitung gezeigten. In diesem Fall kleben Sie die beiliegenden Etiketten auf die Steuerelektronik. Dort sind die Eingänge für die Fußgängerampeln markiert. Das Etikett mit dem blauen Dreieck kleben Sie über das alte Etikett mit dem blauen Kreis, das Etikett mit dem schwarzen Kreis entsprechend über die andere Seite.

Technisch unterscheiden sich die Elektronik nicht, es handelt sich nur um erweiterte Markierungen.

## 6. Fehlersuche und Abhilfe

Problem	Mögliche Ursache
Ampel funktioniert nicht	Steuerkabel nicht angeschlossen? Polung bei DC-Betrieb falsch?
Abläufe falsch	Anschlüsse der Ampel falsch gesteckt?

## 7. Gewährleistung

Der Gewährleistungszeitraum beträgt 2 Jahre ab Kaufdatum. Tritt in dieser Zeit ein Fehler auf und Sie finden die Fehlerursache nicht, nehmen Sie bitte Kontakt mit uns auf ([service@viessmann-modell.com](mailto:service@viessmann-modell.com)). Senden Sie uns den Artikel zur Kontrolle bzw. Reparatur bitte erst nach Rücksprache zu. Wird nach Überprüfung des Artikels ein Herstell- oder Materialfehler festgestellt, wird er kostenlos instand gesetzt oder ausgetauscht.

Von der Gewährleistung und Haftung ausgeschlossen sind Beschädigungen des Artikels sowie Folgeschäden, die durch unsachgemäße Behandlung, Nichtbeachten der Bedienungsanleitung, nicht bestimmungsgemäßen Gebrauch, eigenmächtigen Eingriff, bauliche Veränderungen, Gewalteinwirkung, Überhitzung u. ä. verursacht werden.

## 8. Technische Daten

Betriebsspannung:	10 – 16 V AC~ 14 – 24 V DC=
Höhe:	41 mm

## 5. Betrieb

You will find the different operating modes in the instructions of item-No. 5095.

For the circuits of the different operating modes you only need the cables of the first electronic. The cables of the second electronic are everytime connected to the first electronic as shown in fig. 3.

**Hint:** If you have an item-No. 5095 of the first generation, the decal of the electronic control module is different to the shown decal in this manual. In this case glue the attached decals to the control module. The inputs for the pedestrian signal are marked. Stick the decals with the blue triangle over the decal with the blue circle. The decal with the black circle across the other side.

Technically, the electronics do not have any differences, they are only extended markings.

## 6. Trouble-shooting

Problem	Possible cause
Traffic light does not work	Missing connection of the control wire? Wrong polarity in DC mode?
Wrong sequences	Connections to the traffic lights inadvertently inserted in the wrong way?


## 7. Warranty

The warranty period is 2 years starting from the date of purchase. Should a fault occur during this period please contact our service department ([service@viessmann-modell.com](mailto:service@viessmann-modell.com)). If necessary send the item to the Viessmann service department for checking and repair. If we find a material or production fault to be the cause of the failure the item will be repaired free of charge or replaced.

Expressively excluded from any warranty claims and liability are damages of the item and consequential damages due to inappropriate handling, disregarding the instructions of this manual, inappropriate use of the model, unauthorized disassembling, construction modifications and use of force, overheating and similar.

## 8. Technical data

Operating voltage:	10 – 16 V AC~ 14 – 24 V DC=
Height:	41 mm



Entsorgen Sie dieses Produkt nicht über den (unsortierten) Hausmüll, sondern führen Sie es der Wiederverwertung zu.

*Do not dispose this product through (unsorted) general trash, but supply it to the recycling.*

Änderungen, die dem technischen Fortschritt dienen, vorbehalten. Für Druckfehler und Irrtümer keine Haftung.

Die aktuelle Version der Anleitung finden Sie auf der Viessmann-Homepage unter der Artikelnummer.

*Subject to change without prior notice. No liability for mistakes or printing errors.*

*The latest version of the manual can be looked up at the Viessmann homepage entering the item-No.*

**DE** **Modellbauartikel**, kein Spielzeug! Nicht geeignet für Kinder unter 14 Jahren! Anleitung aufbewahren!

**EN** **Model building item**, not a toy! Not suitable for children under the age of 14 years! Keep these instructions!

**FR** **Ce n'est pas un jouet**. Ne convient pas aux enfants de moins de 14 ans ! C'est un produit décor! Conservez cette notice d'instructions!

**PT** **Não é um brinquedo!**Não aconselhável para menores de 14 anos. Conservar a embalagem.

**NL** **Modelbouwartikel**, geen speelgoed! Niet geschikt voor kinderen onder 14 jaar! Gebruiksaanwijzing bewaren!

**IT** **Articolo di modellismo**, non è un giocattolo! Non adatto a bambini al di sotto dei 14 anni! Conservare istruzioni per l'uso!

**ES** **Artículo para modelismo** ¡No es un juguete! No recomendado para menores de 14 años! Conserva las instrucciones de servicio!



**viessmann**

**viessmann**  
Modelltechnik GmbH

Bahnhofstraße 2a  
D - 35116 Hatzfeld-Reddighausen  
[www.viessmann-modell.de](http://www.viessmann-modell.de)



Made in Europe

96345  
Stand 02/fa  
09/2017  
Ad/Za/Pic/Me