

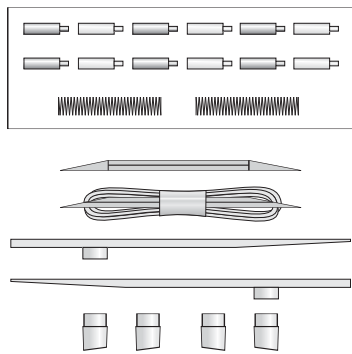


Viessmann

**Verlängerungssatz 5103
Schranke H0**

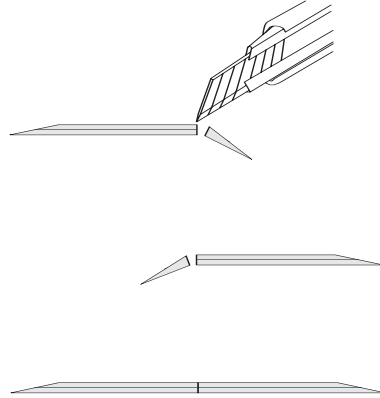
Inhalt:

- 6 Schrankenbaumelemente weiß
- 6 Schrankenbaumelemente rot
- 2 Ausgleichsfedern
- 1 Gleiszwischenstück
- 1 Gleiszwischenstück mit Kabel
- 2 Rampen
- 4 Rampenfüße



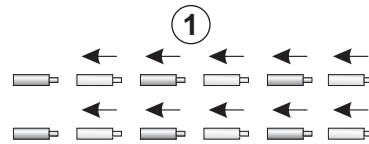
Bahndamm erzeugen

Je eines der abgeflachten Enden der Gleiszwischenstücke ist mit einem Messer zu kappen. Die beiden Teile können dann an den Schnittflächen zusammengefügt und in den Übergang gesetzt werden.

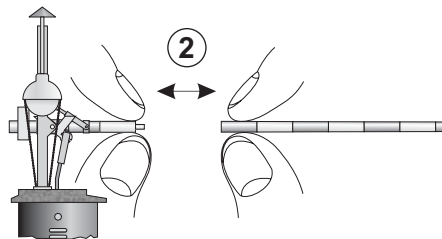


Verlängerung des Schrankenbaumes

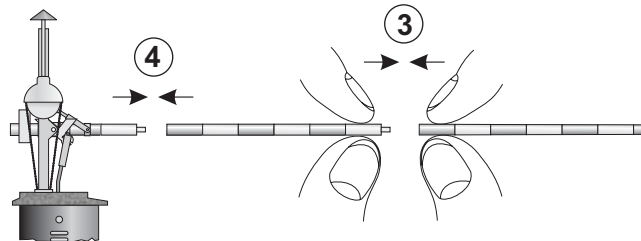
Aus den einzelnen Teilen des Verlängerungssatzes sind zwei Verlängerungsstücke zusammenzustekken. Hierbei ist jeweils mit einem roten Element zu beginnen.



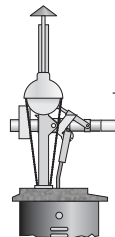
Der Schrankenbaum ist hinter dem ersten weißen Element von der Schranke abzuziehen.



Anschließend ist zunächst der Verlängerungssatz und dann der ursprüngliche Schrankenbaum wieder auf die Schranke aufzustecken.

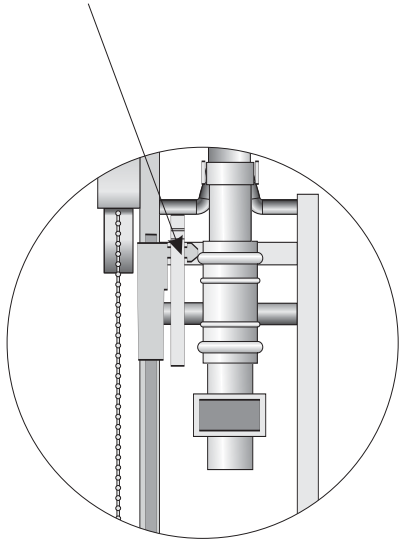


4



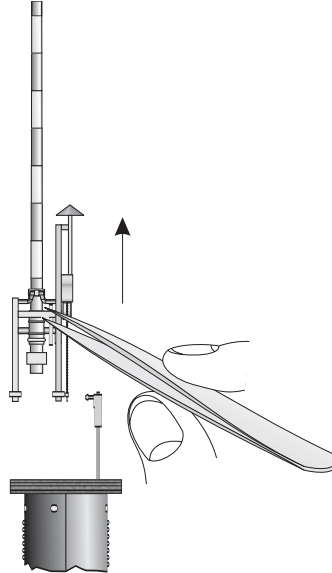
Federmontage Teil 1

Um die Ausgleichsfeder montieren zu können, muss zunächst die Verbindung zwischen dem Stelldraht des Antriebes und der Schranke gelöst werden.



Federmontage Teil 2

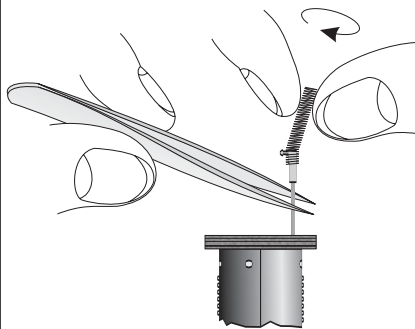
Die Schranke ist mit Hilfe einer Pinzette vorsichtig aus dem Antrieb herauszuheben. Hierzu ist die Pinzette am waagerechten Verbindungselement anzusetzen.



Federmontage Teil 3

Der Stelldraht ist mit Hilfe einer Pinzette zu fixieren. Anschließend muß die Feder auf die Stelldrahtmuffe aufgeschraubt werden.

Bitte auf keinen Fall die Stelldrahtmuffe abziehen und die Feder einfach aufschieben!



Federmontage Teil 4

Nun ist mit Hilfe einer Pinzette zunächst der linke und dann der rechte Schrankenfuß wieder auf den Antrieb aufzusetzen und die Stelldrahtmuffe wieder in die Schranke einzuklicken.

